

ASSEMBLY INSTRUCTION FOR BRAKE LIGHT SWITCHES

Einbauhinweis für Bremslichtschalter

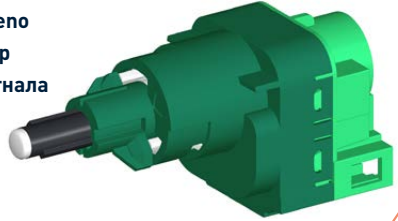
Instrucciones de montaje de interruptores de luces de freno

Instructions de montage pour interrupteurs des feux-stop

Инструкция по установке выключателя тормозного сигнала

Istruzioni di montaggio per interruttori luci freno

Instrukcje montażu przekaźnika świateł hamowania



Installation by qualified personnel only.

Car manufacturer's instructions to be observed closely.

Einbau nur durch geschulte Fachkräfte.

Hinweise der Fahrzeughersteller genau befolgen.

El montaje sólo debe realizarse por un técnico instruido.

Siga exactamente las indicaciones del fabricante del vehículo.

Installation uniquement par main-d'oeuvre spécialisée.

Suivre les indications du fabricant d'automobile pour l'installation.

Монтаж должны производить только обученные специалисты.

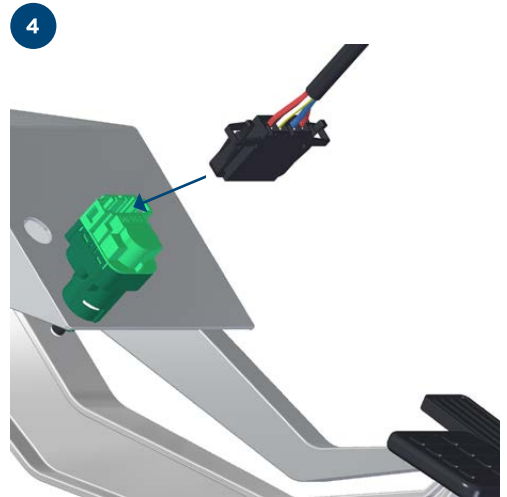
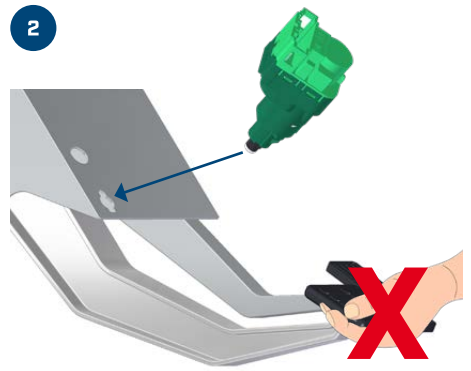
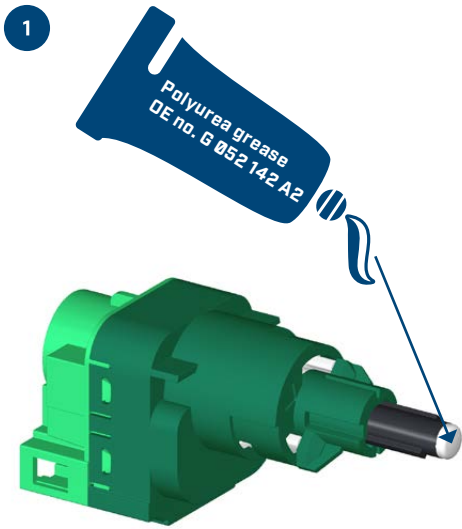
Следует точно соблюдать инструкции завода-изготовителя автомобиля.

Montaggio solo da parte di meccanici specializzati.

Sono da seguire esattamente le istruzioni fornite dal costruttore del veicolo.

Montaż musi być wykonany wyłącznie przez wykwalifikowany personel.

Należy ściśle przestrzegać instrukcji podanych przez producenta samochodu.



*

MEYLE no.	Rotation direction		
114 890 0011	↻	45°	Clockwise turn
114 890 0012	↻	45°	Clockwise turn
114 890 0013	↻	45°	Clockwise turn
214 890 0000	↺	45°	Anticlockwise turn
11-14 890 0000	↻	90°	Clockwise turn
16-14 890 0002	↻	90°	Clockwise turn