



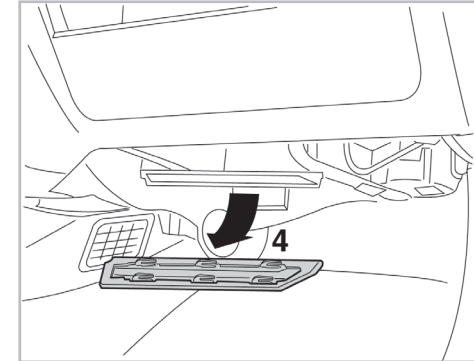
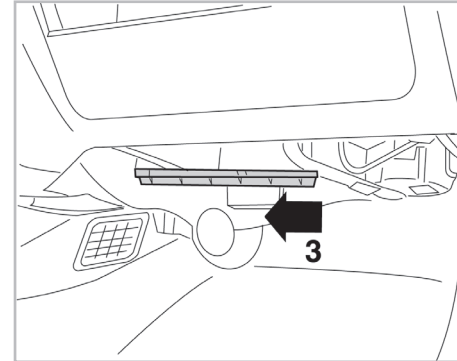
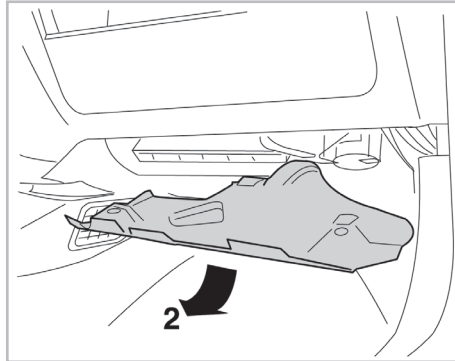
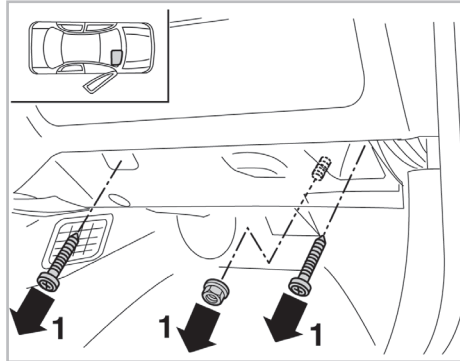
FOR
CITROËN

XSARA (N1) A/C+ (07/97 > 08/00) / BERLINGO A/C+/- (07/96 > 12/00) / BERLINGO A/C+ (12/00 > 12/02) RHD



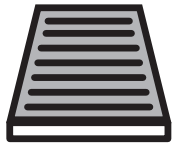
PROTECT

combined with
active carbon

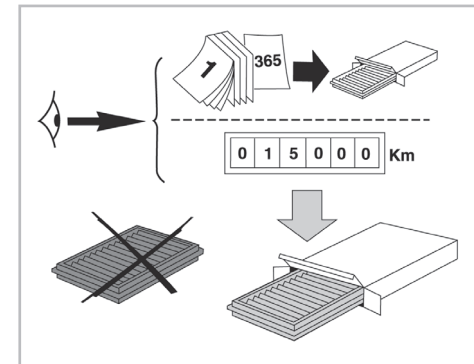
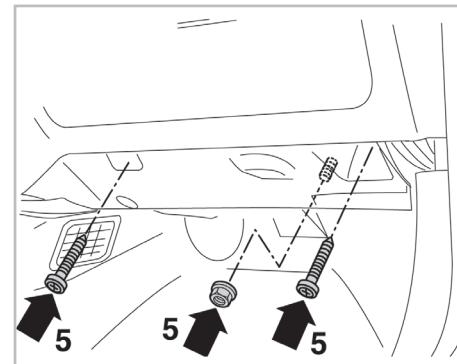
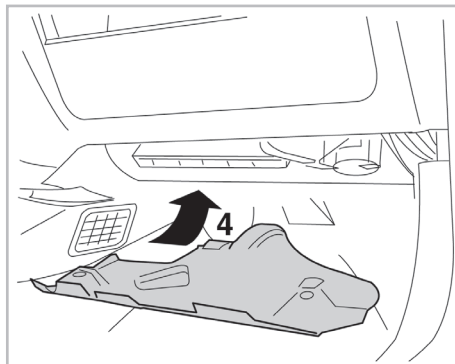
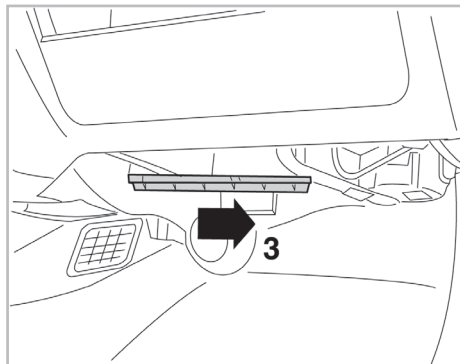
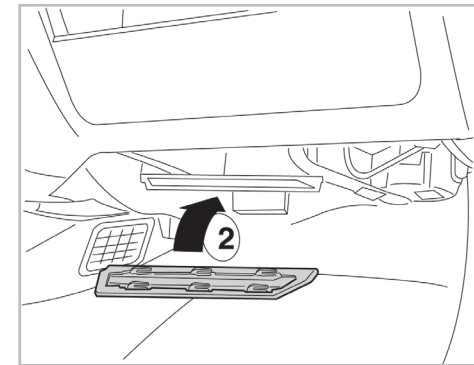
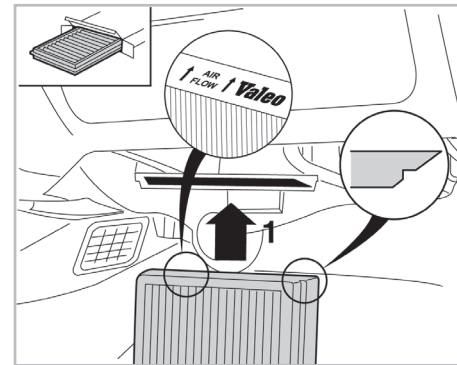
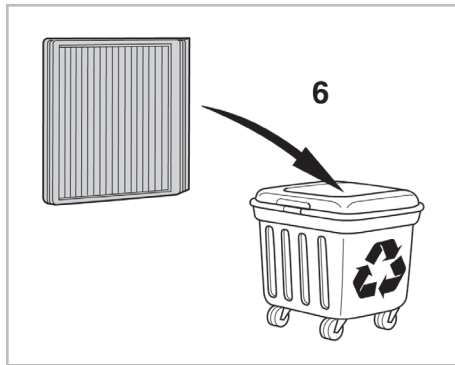
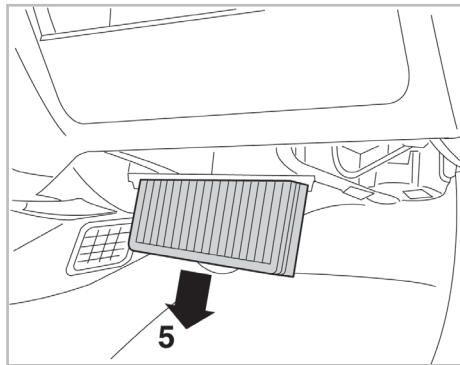


715677

FH127



CA



**WANT TO
KNOW MORE?**



www.valeo-techassist.com

Valeo Service - Société par Actions Simplifiée - Capital de 12 900 000 € - 70, rue Pleyel, 93285 Saint-Denis Cedex - France - B 306 486 408 RCS Bobigny