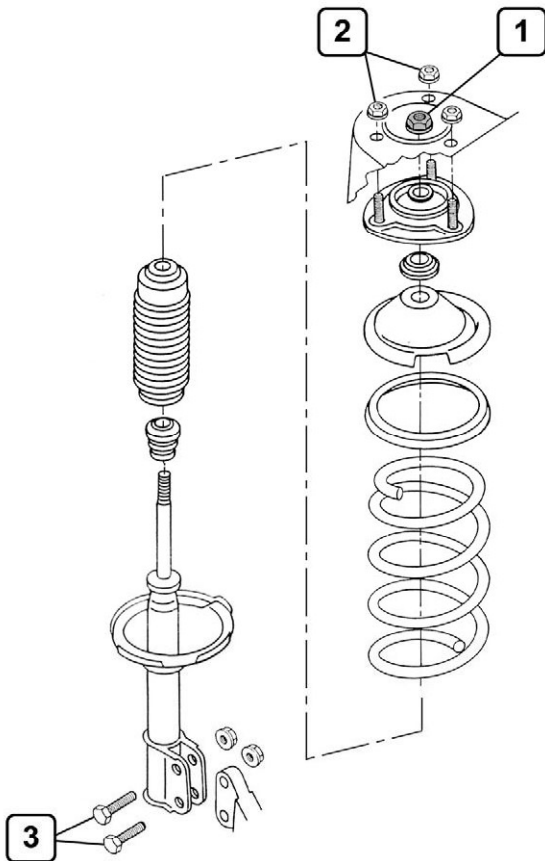


IN-093



- 1** 54 Nm
- 2** 20 Nm
- 3** 152 Nm



 O.E.
 KYB

