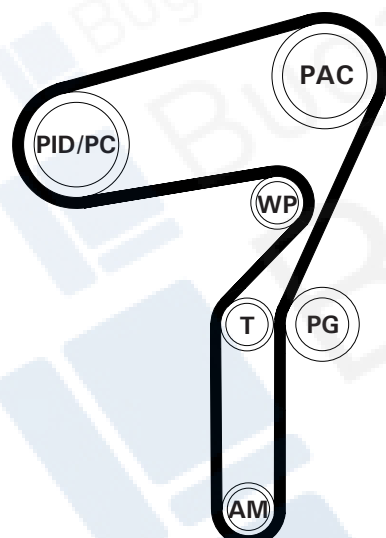


BKCD0099

ALFA ROMEO, FIAT, LANCIA



PAC. PULEGGIA DELL'ALBERO A CAMME
PID/PC. PULEGGIA DELLA POMPA DI INIEZIONE DIESEL/PULEGGIA DELLA POMPA DEL CARBURANTE
WP. PULEGGIA DELLA POMPA DELL'ACQUA
T. PULEGGIA DEL TENDITORE
AM. PULEGGIA DELL'ALBERO MOTORE
PG. PULEGGIA DI GUIDA

PAC. CAMSHAFT PULLEY
PID/PC. DIESEL INJECTION PUMP PULLEY / FUEL PUMP
WP. WATER PUMP PULLEY
T. BELT TENSIONER PULLEY
AM. CRANKSHAFT PULLEY
PG. DRIVE PULLEY

- Disattivare dove è presente il sistema antifurto satellitare (configurarlo in manutenzione).
- Assicurarsi che l'interruttore di avviamento sia in posizione di riposo "spento".
- Scollare la batteria della vettura.
- Prima di scollegare la batteria, spegnere tutti gli accessori comandati elettricamente tenendo conto delle seguenti avvertenze:
 - Spesso l'autoradio dispone di un codice di sicurezza, assicurarsi che lo stesso venga disattivato o registrato sul libretto vettura.
 - Scollegando la batteria alcuni dati (es. codice autoradio, le ore, indicazioni in gradi centigradi oppure in gradi Fahrenheit e le impostazioni di funzionamento di alcuni accessori) vengono azzerati.
 - Alcune unità elettroniche (ECU motore, Body computer, sistema SRS etc. rimangono alimentate per un massimo di 20 minuti). Attendere quindi almeno 20 minuti dopo aver messo l'interruttore di avviamento in posizione di riposo "spento" prima di scollegare la batteria.
- Scollare SEMPRE la batteria quando si interviene sul sistema di distribuzione della vettura. Il morsetto di massa va scollegato sempre per primo e riallacciato per ultimo.
- Porre attenzione a che tutti i cablaggi staccati siano posti in modo da evitare sollecitazioni eccessive ai terminali delle connessioni.
- Controllare la disposizione delle cinghie comando organi ausiliari prima dello smontaggio.
- Annotare il senso di rotazione della cinghia comando organi ausiliari qualora questa debba essere riutilizzata.
- Per facilitare l'operazione di rotazione dell'albero motore si consiglia di smontare dal motore le candele di accensione (motori a benzina) o le candele di pre-riscaldamento (motore diesel).
- Ruotare il motore agendo esclusivamente dall'albero motore salvo diversa specifica.
- Ruotare il motore nel normale senso di rotazione salvo diversa specifica.
- Non ruotare alcun componente del sistema di distribuzione dopo aver smontato la cinghia di distribuzione salvo diversa specifica.
- Al fine di bloccare il motore per svitare o serrare non utilizzare gli attrezzi di allineamento, non interporre alcun oggetto tra la cinghia e le pulegge del sistema di distribuzione.
- Qualora si dovesse installare una cinghia usata rispettare sempre il precedente senso di lavoro.
- Verificare la perfetta compatibilità dei nuovi componenti da installare (es. lunghezza cinghia, puleggia di guida etc.).
- Verificare sempre lo stato di usura di quei componenti che non verranno sostituiti (pulegge di guida etc.).
- Verificare il corretto funzionamento (senza inceppamenti) degli elementi per la messa e mantenimento in tensione della cinghia.
- Annotare e in fase di montaggio riposizionare tutti i trasduttori per il rilevamento della posizione albero motore e albero a camme.
- Prima di avviare il motore ruotare di almeno due giri l'albero motore a mano e verificare la corretta messa in fase del motore.
- Dopo aver messo in funzione il motore controllare gli anticipi di accensione (motori a benzina), gli anticipi di iniezione (motori diesel).
- Consultare sempre la memoria guasti del sistema controllo motore al fine di verificare la presenza di eventuali errori.

- Deactivate if present satellite burglar alarm (configure it in service).
- Ensure ignition switch is in "off" position.
- Disconnect battery.
- Before disconnecting battery, switch off all the electric accessories following next warnings:
 - Often car radio has got a security code, ensure it will be deactivated or registered on the car service book.
 - Disconnecting battery some data (ex. radio security code, clock, temperature indicator in Celsius or Fahrenheit degrees and some other accessories) may be cancelled.
 - Some electronic units (engine ECU, Body computer, SRS system etc. remain energized for maximum 20 minutes) Wait therefore 20 minutes after switched off ignition switch before reconnect battery.
- ALWAYS Disconnect battery when you operate on distribution system of the vehicle. Ground lead must be disconnected at first and reconnected at last.
- Make sure all disconnected harnesses are positioned in order to avoid excessive strain on the connection pins.
- Check auxiliary devices belt position before dismounting.
- Take note of rotation sense of auxiliary belt if it should be used again.
- In order to facilitate crankshaft turning is recommended to take off spark plugs (petrol engines) or glow plugs(diesel engines).
- Turn engine operating exclusively on th crankshaft unless other notice.
- Turn engine in the normal sense of rotation unless other notice.
- Do not move any component of distribution system after have dismounted distribution belt unless other notice.
- To the aim of block engine unloose or tighten do not utilize alignment tools, do not place any object between pulleys and distribution system.
- In case of installation of an used belt, always observe previous rotation sense.
- Verify perfect compatibility of new components to be installed (ex. belt length, drive pulley etc.).
- Verify always wear conditions of the components that will not be exchanged.
- Verify correct operation (no jams) all set-up and support in tension elements.
- Take note and during re-built operation to reposition all position sensors of crankshaft and camshaft.
- Before switch on engine, turn crankshaft, by hand, at least for two turns and verify correct engine phase.
- After switched on engine check advanced ignition (petrol engines) advanced injection (diesel engines).
- Always check fault memory engine management system to verify presence of any fault codes.

Procedura di smontaggio

- Smontare la cinghia degli organi ausiliari.
- Smontare il carter della distribuzione.
- Ruotare l'albero motore fino al PMS del cilindro N°1 e verificare il corretto posizionamento dell'attrezzo di bloccaggio dell'albero motore.
- Fare attenzione alle varie possibilità di fasatura.
- Inserire l'apposito attrezzo di bloccaggio del volano.
- Inserire gli appositi attrezzi di bloccaggio degli alberi a camme.
- Inserire l'apposito attrezzo di bloccaggio dell'albero motore.
- Inserire l'apposito attrezzo di bloccaggio della pompa d'iniezione.
- Allentare il bullone di bloccaggio del tendicinghia della distribuzione: allontanare il tendicinghia di distribuzione dalla cinghia di distribuzione e serrare leggermente il bullone di bloccaggio.
- Smontare la cinghia di distribuzione.

Procedura di montaggio

Attenzione ai punti di fasatura sulle seguenti pulegge dove possono esserci delle varianti:

- Controllare che tutte le tacche di fasatura risultino allineate.
- Calzare la cinghia di distribuzione sul pignone dell'albero motore facendo attenzione alle marcature del senso di rotazione sulla cinghia (se presenti).
- Agendo sul tendicinghia, portare l'indicatore mobile nella posizione di tensione, serrare, quindi, i bulloni di bloccaggio.
- Smontare tutti gli attrezzi utilizzati per la messa in fase del motore.
- Ruotare di due giri l'albero motore e verificare il corretto allineamento dei vari punti di fase.
- Reinserire i vari attrezzi per la verifica della corretta fasatura.
- Controllare il corretto tensionamento della cinghia di distribuzione.
- Procedere al rimontaggio dei componenti nell'ordine inverso dello smontaggio.

Attrezzi speciali:

Attrezzo di bloccaggio dell'albero a camme. FIGURA 4 N°: 1.870.996.900
Attrezzo di bloccaggio dell'albero motore. FIGURA 7 N°: 1.860.905.000
Attrezzo di bloccaggio del volano. FIGURA 8 N°: 1.860.898.000
Attrezzo di bloccaggio della pompa di iniezione. FIGURA 9 N°: 1.860.965.000
Attrezzo di bloccaggio della pompa di iniezione. FIGURA 11: Due bulloni M6

Disassembling procedures

- Disassemble auxiliary belt
- Disassemble distribution carter
- Turn crankshaft up to top dead centre cylinder N° 1 and verify correct positioning of crankshaft's locking tool
- Paying attention to the various tunes
- Insert flywheel proper locking tool
- Insert camshafts proper locking tool
- Insert crankshaft proper locking tool
- Insert injection pump proper locking tool
- Unloose distribution belt tensioner blocking bolt, remove belt tensioner from the distribution belt and slight tighten blocking bolt
- Disassemble distribution belt

Assembling procedures

Attention, Timing marks may change on the following pulleys:

- Check all tune score are aligned
- Fit distribution belt on crankshaft pinion paying attention to the rotation scores on the belt (if presents)
- Turning pretensioner move the indicator up to tension position, tighten the locking bolts
- Remove all tools used to tune up engine
- Turn crankshaft for two times and verify correct alignment of various tune scores
- Restore various tools to check correct phase
- Check for belt distribution tension correct value
- Proceed in opposite way respect to the disassembly phase, the mounting of the components

Special tools:

Camshaft locking tool FIGURE 4 N°: 1.870.996.900
Crankshaft locking tool FIGURE 7 N°: 1.860.905.000
Flywheel locking tool FIGURE 8 N°: 1.860.898.000
Injection pump locking tool FIGURE 9 N°: 1.860.965.000
Injection pump locking tool FIGURE 11: Two bolts M6

Attenzione!
Possibili varianti dei punti di fasatura:
PULEGGIA DELL'ALBERO A CAMME (PAC):

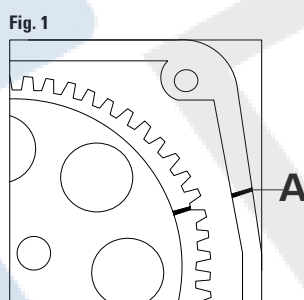


FIGURA 1: Controllare il corretto allineamento delle tacche di fase A.

FIGURA 2: Controllare il corretto allineamento delle tacche di fase: o avanzata di 7 denti rispetto alla tacca di fasatura sul coperchio della testata B, oppure 3 denti avanti rispetto al bordo inferiore del coperchio della testata C.

FIGURA 3: Controllare il corretto allineamento delle tacche di fase D.

FIGURA 4: Inserire l'apposito attrezzo di bloccaggio albero a camme E.

Attention!
Possible variation of the timing marks:
CAMSHAFT PULLEY (PAC):

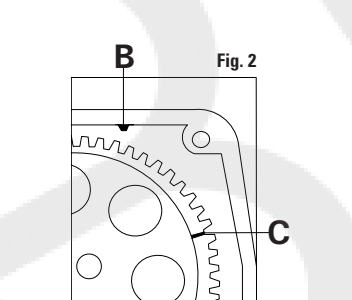


FIGURE 1 Check for tune scores A right alignment.

FIGURE 2 Check for correct scores alignment, or 7 teeth ahead of tune score on the cylinder head cover, either 3 teeth ahead of lower edge C of cover cylinder head.

FIGURE 3 Check for tune scores D right alignment.

FIGURE 4: Insert camshaft proper locking tool E.

PULEGGIA DEL TENDITORE (T):
BELT TENSIONER PULLEY (T):

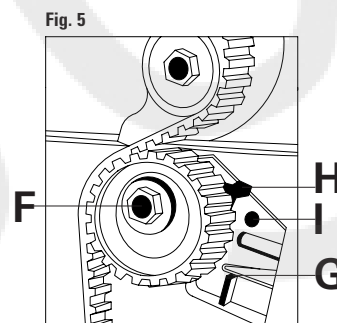


FIGURA 5 Allentare il bullone di bloccaggio F, agendo nel punto indicato, G, del tenditore automatico; portare l'indicatore mobile, H, nella posizione di massima tensione, e, dopo aver fatto coincidere il punto H con il Punto I, serrare il bullone di bloccaggio F.

FIGURE 5 Unloose blocking bolt F, operating on indicated point G of the automatic tensioner, move mobile indicator H at the maximum tension position and tighten blocking bolt F after having aligned point H with point I.

PULEGGIA DELL'ALBERO MOTORE (AM):
CRANKSHAFT PULLEY (AM):

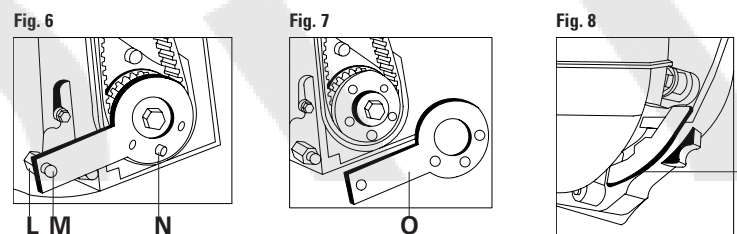


FIGURA 6 Smontare il bullone della pompa dell'olio L e installare al suo posto il prigioniero dell'attrezzo di bloccaggio M. Ruotare l'albero motore fino al PMS del cilindro N° 1 e verificare il corretto posizionamento del grano della puleggia dell'albero motore N.

FIGURA 7 Inserire l'apposito attrezzo di bloccaggio dell'albero motore O.

FIGURA 8 Inserire l'apposito attrezzo bloccaggio del volano P.

FIGURE 6 Take off oil pump bolt L and install in its place locking tool stud M. Turn crankshaft up to TDC cylinder N°1 and verify correct placement of crankshaft pulley pin N.

FIGURE 7 Insert proper crankshaft locking tool O.

FIGURE 8 Insert proper flywheel locking tool P.

PULEGGIA DELLA POMPA DI INIEZIONE DIESEL/PULEGGIA DELLA POMPA DEL CARBURANTE (PID/PC):
DIESEL INJECTION PUMP PULLEY/FUEL PUMP (PID):

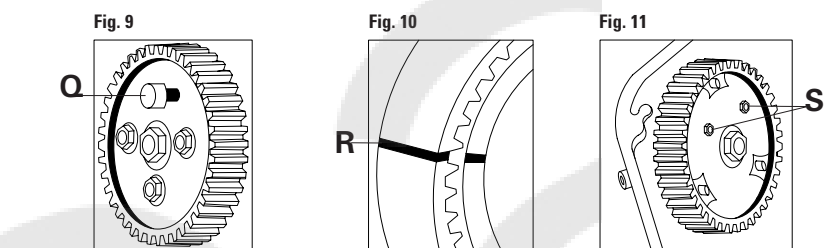


FIGURA 9 Inserire l'apposito attrezzo di bloccaggio della puleggia della pompa di iniezione Q.

FIGURA 10 Controllare il corretto allineamento delle tacche di fase R.

FIGURA 11 Inserire gli appositi attrezzi di bloccaggio della puleggia della pompa di iniezione S.

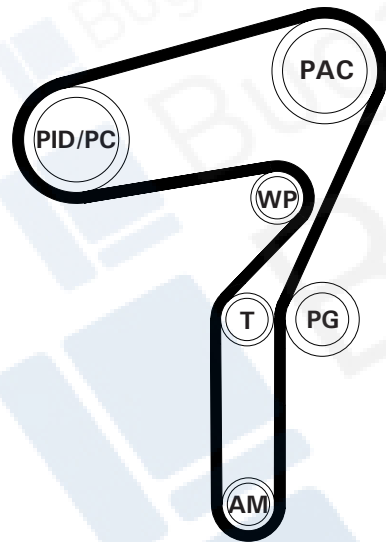
FIGURE 9 Insert proper injection pump pulley locking tool Q.

FIGURE 10 Verify correct alignment tune scores R.

FIGURE 11 Insert proper locking tool of injection pump pulley S.

Instrucciones para remplazo de correa de distribución

Instructions pour le remplacement de la courroie de distribution.



- PAC.** POLEA DEL ARBOL DE LEVAS
- PID/PC.** POLEA DE LA BOMBA DE INYECCION DIESEL/BOMBA DE COMBUSTIBLE.
- WP.** POLEA DE LA BOMBA DE AGUA.
- T.** POLEA DEL TENSOR.
- AM.** POLEA DEL CIGUEÑAL.
- PG.** POLEA DE GUIA.
- PAC.** POULIE ARBRE A CAMES
- PID/PC.** POULIE POMPE D'INJECTION DIESEL/POMPE CARBURANT
- WP.** POULIE POMPE A EAU
- T.** POULIE TENDEUR
- AM.** POULIE VILEBREQUIN
- PG.** POULIE GUIDE

Precauciones generales Précautions générales

- Desactivar cuando este presente, el sistema antibrobo satelital. (configurarlo bajo la modalidad de mantenimiento).
- Asegurarse que el interruptor se encuentre en la posición de reposo "OFF".
- Desconectar la batería.
- Antes de proceder a la desconexión de la batería, apagar todos los accesorios comandados eléctricamente teniendo en cuenta las siguientes advertencias:
 - Con frecuencia la radio dispone de un código de seguridad. Asegurarse que este sea desactivado por su dueño o que este anotado en el manual de usuario del vehículo.
 - La desconexión de la batería del vehículo causa la pérdida de algunos datos tales como el código de la radio, hora y fecha, indicadores en grados centígrados o farenheit, y la programación del funcionamiento de algunos accesorios.
 - Ciertos módulos electrónicos (ECU, BCM, sistemas SRS, etc.), permanecen alimentados por un máximo de 20 minutos. Por lo tanto, esperar por lo menos 20 minutos contados a partir del momento en que se gira la llave a la posición OFF antes de desconectarla.
- Desconectar SIEMPRE la batería cada vez que se interviene sobre el sistema de distribución del automóvil. Al desconectar la batería, desconectar siempre el terminal de masa en primer lugar, y por último el terminal positivo. Al momento de la re conexión.
- Prestar atención en posicionar todo el cableado que haya sido desconectado de manera de evitar someter a tensiones excesivas a todos los terminales de conexión.
- Verificar la disposición de las correas de mando de órganos auxiliares del motor antes de desmontarlas.
- De ser necesario reutilizar la correa de mando de los órganos auxiliares, marcar sobre la misma el sentido actual de rotación de la misma.
- Para facilitar la operación de rotación del cigüeñal, se aconseja desmontar las bujías de encendido (motores a gasolina), o las bujías de incandescencia (Motores Diesel).
- Rotar el motor actuando únicamente sobre el cigüeñal, a menos que se especifique diferente.
- Rotar el motor en su sentido normal de rotación, a menos que se especifique diferente.
- No rotar ningún componente del sistema de distribución del motor después de haber procedido al desmontaje de la correa de distribución a menos que se especifique lo contrario.
- No utilizar las herramientas de alineación de puntos para puesta en fase como medios para impedir que el motor gire al momento de aflojar o apretar tornillos. No interponer ningún objeto entre la correa y las poleas de la distribución.
- En caso de ser necesario volver a instalar una correa usada, respetar el sentido de rotación de la misma.
- Verificar la perfecta compatibilidad de los nuevos componentes a ser instalados. (Largo de la correa de distribución, polea de guía, etc.)
- Verificar siempre el estado de desgaste de aquellos componentes que no serán reemplazados. (ej: poleas de guía, etc.)
- Verificar el funcionamiento correcto (sin interrupciones) de todos los órganos que tensionan y mantienen en tensión la correa de la distribución.
- Si al momento de cambiar la correa de la distribución es necesario desmontar los sensores de posición de cigüeñal y de árbol de levas, proceda antes de esta operación a marcar la posición en la que estos se encuentran para volver a montarlos en su posición.
- Antes de encender el motor, rotarlo a mano al menos dos vueltas de cigüeñal y verificar que el motor este en fase correctamente.
- Después de poner en funcionamiento el motor, verificar el avance de encendido (motores a gasolina), y el avance de inyección (motores diesel).
- Consultar siempre la memoria de la unidad de control del motor a los fines de verificar la presencia de posibles códigos de error.

- Désactiver (si installé) le système antibrobo satellite (le configurer dans la maintenance).
- S'assurer que l'interrupteur de démarrage soit en position de repos "éteint".
- Débrancher la batterie de l'automobile:
 - Avant de débrancher la batterie éteindre tous les accessoires commandés électriquement en respectant les indications suivantes:
 - Souvent l'autoradio dispose d'un code de sécurité, s'assurer que ce dernier viene désactivé ou alors enregistré sur le livret du véhicule.
 - En débranchant la batterie, certaines données (ex. code autoradio, oraire, indications de température et les impositions de fonctionnement de certains accessoires) viennent mises au zéro.
 - Certaines unités électroniques (ECU, moteur, Body computers, système SRS, etc) restent alimentées pendant 20 minutes au maximum, attendre donc 20 minutes après avoir mis l'interrupteur de démarrage en position "éteint" et ceci avant de débrancher la batterie.
 - Débrancher TOUJOURS la batterie lorsque on intervient sur le système de distribution de l'automobile, la borne de masse vient débranchée en premier lieu et rabranchée en dernier.
 - Faire attention à ce que tous les câblages détachés soient disposés de manière à d'éviter des contacts excessifs aux terminaux des connexions.
- Contrôler la disposition de la courroie commande organes auxiliaires avant de procéder au démontage.
- Noter le sens de rotation de la courroie de commande des organes auxiliaires lorsque celle-ci doit être re-utilisée.
- Pour faciliter l'opération de rotation du vilebrequin il est conseillé de démonter les bougies d'allumage (motores à essence) ou les bougies de pré-chauffage (motores diesel).
- Tourner le moteur en intervenant exclusivement à partir du vilebrequin sauf indications diverses.
- Tourner le moteur dans le sens normal de rotation sauf indications diverses.
- Ne jamais tourner aucun composant du système de distribution après avoir démonté la courroie de distribution, à moins de diverses instructions.
- Afin de bloquer le moteur pour dévisser ou serrer, n'utiliser jamais les outils d'alignement et n'interposer aucun objet entre la courroie et la poulie du système de distribution.
- S'il fallait installer une courroie usée, respecter toujours le sens de travail précédent.
- Vérifier la parfaite compatibilité des nouveaux composants à installer (ex: longueur courroie, poulie guide, etc.)
- Vérifier toujours l'état d'usure des composants qui ne sont pas appelés à être remplacés (poulie guide, etc.)
- Vérifier le correct fonctionnement (sans enrayages) des éléments pour la mise et pour le maintien de la courroie sous tension.
- Noter et, au moment du montage, remettre en position tous les indicateurs de relevement de position vilebrequin e arbre a cames.
- Avant de la mise en marche du moteur, tourner à la main au moins deux tours le vilebrequin et vérifier la correcte mise en phase du moteur.
- Après avoir mis en fonction le moteur, contrôler les avances d'allumage (motores à essence) les avances d'injection (motores diesel).
- Consulter toujours la mémoire centrale inconvénients du système contrôle moteur afin de vérifier la présence d'erreurs éventuelles.

Instrucciones para remplazo de correa de distribución

Procedimiento de desmontaje correa de distribución

- Desmontar la correa de mando de los órganos auxiliares.
- Desmontar cárter de distribución.
- Girar el cigüeñal hasta el PMS del cilindro No 1, y verificar la correcta posición de la herramienta específica para inmovilización de cigueñales.
- Prestar atención a las varias posibilidades de puesta en fase.
- Insertar la herramienta de inmovilización del volante motor.
- Insertar la herramienta especial de inmovilización de árbol de levas.
- Insertar la herramienta especial para inmovilización de cigüeñal motor.
- Insertar la herramienta de inmovilización de la bomba de inyección.
- Aflojar el tornillo de fijación del tensor de la correa de la distribución. Separar la correa de la distribución de su respectivo tensor de correa. Apretar ligeramente el tornillo de fijación.
- Desmontar la correa de mando de la distribución.

Procedimiento de montaje de correa de distribución

Precaución. Las marcas de alineación pueden variar en las siguientes poleas:

- Verificar que todas las marcas de puesta en fase resulten alineadas.
- Calzar la correa de la distribución sobre el piñón del cigüeñal, prestando atención a las marcas del sentido de giro sobre la correa (si estas existen).
- Actuando sobre el tensor de la correa, llevar el indicador hasta la posición de tensado. Luego ajuste los tornillos de fijación.
- Desmontar todas las herramientas utilizadas para poner en fase el motor.
- Girar dos vueltas el cigüeñal y verificar la correcta alineación de los varios puntos de fase.
- Reinsertar las herramientas varias para la verificación de la puesta en fase correcta.
- Verificar la correcta tensión de la correa de la distribución.
- Proceder al reensamblado de los componentes en la secuencia inversa de desarmado.

Herramientas especiales:

Herramienta inmovilizadora de árbol levas: FIGURA. 4 N°: 1.870.986.900
 Herramienta inmovilizadora de cigüeñal: FIGURA. 7 N°: 1.860.905.000
 Herramienta para inmovilizar volante: FIGURA. 8 N°: 1.860.898.000
 Herramienta para inmovilizar la bomba de inyección: FIGURA. 9 N°: 1.860.965.000
 Herramienta inmovilizadora de la bomba de inyección FIGURA. 11: Dos tornillos M6

Instructions pour le remplacement de la courroie de distribution

Procédures de démontage

- Démonter la courroie organes auxiliaires.
- Démonter le carter de la distribution.
- Tourner le vilebrequin jusqu'au PMS du cylindre N°1, et vérifier la correcte position de l'outil de blocage arbre à cames.
- Faire attention aux différentes possibilités de mise en phase.
- Introduire l'outil approprié de blocage du volant.
- Introduire les outils appropriés de blocage arbres à cames.
- Introduire l'outil approprié de blocage vilebrequin.
- Introduire l'outil approprié de blocage pompe d'injection.
- Desserer le boulon de blocage du tendeur de courroie de distribution, éloigner le tendeur de courroie de distribution de la courroie de distribution et serrer légèrement le boulon de blocage.
- Démonter la courroie de distribution.

Procédures de montage

Faire attention aux variations des repères de décalage sur les poulies suivants:

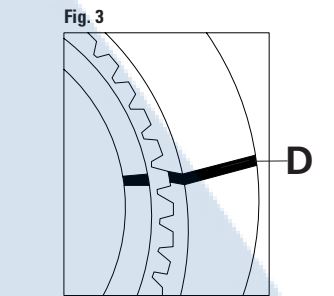
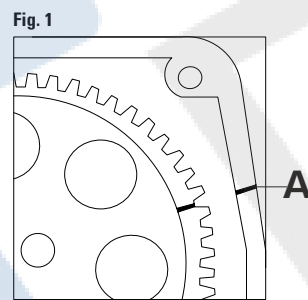
- Contrôler que tous les points de repères de phase résultent alignés.
- Monter la courroie de distribution sur le pignon vilebrequin en faisant attention aux indications (si mentionnées) du sens de rotation sur la courroie.
- En intervenant sur le tendeur de courroie, placer l'indicateur mobile dans la position de tension, ensuite serrer les boulons de blocage.
- Démonter tous les outils utilisés pour la mise en phase du moteur.
- Tourner de deux tours le vilebrequin et vérifier le correct alignement des différents points de phase.
- Introduire à nouveau les différents outils pour vérifier la correcte mise en phase.
- Contrôler la correcte tension de la courroie de distribution.
- Procéder au remontage des composants dans l'ordre inverse du démontage.

Outils spécifiques:

Outil de blocage arbre à cames: FIGURE 4 N°: 1.870.986.900
 Outil de blocage vilebrequin: FIGURE 7 N°: 1.860.905.000
 Outil de blocage volant: FIGURE 8 N°: 1.860.898.000
 Outil de blocage pompe d'injection: FIGURE 9 N°: 1.860.965.000
 Outil de blocage pompe d'injection FIGURE 11: Deux boulons M6

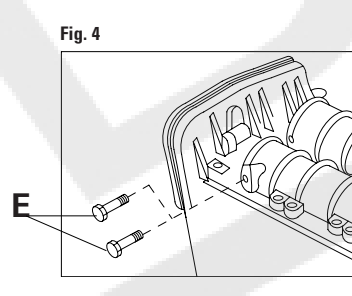
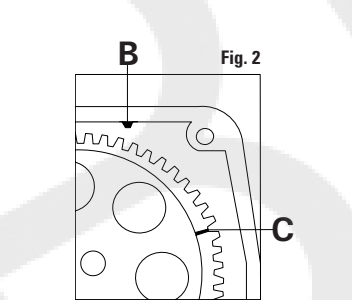
Instrucciones para remplazo de correa de distribución Instructions pour le remplacement de la courroie de distribution

Precaución! Posibles variaciones en las marcas de alineación: POLEA DEL ARBOL DE LEVAS (PAC):



- FIGURA 1 Verificar la correcta alineación de las marcas de puesta en fase A.
- FIGURA 2 Verificar la correcta alineación de las marcas de fase; 7 dientes de adelanto con respecto a la marca de fase ubicada sobre el tapa valvulas B, o en su lugar, 3 dientes por delante con respecto al borde inferior de la cubierta de valvulas C.
- FIGURA 3 Verificar la correcta alineación de las marcas de puesta en fase D.
- FIGURA 4 Insertar la herramienta especial de inmovilización de árbol de levas E.

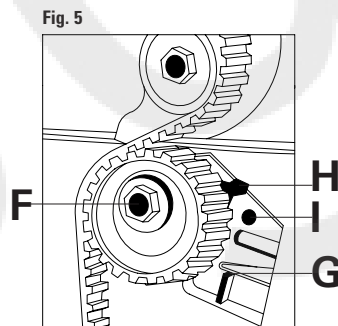
Attention! Possibles variations des repères de calage: POULIE ARBRE A CAMES (PAC):



- FIGURE 1 Contrôler le correct alignement des points de repère de phase A.
- FIGURE 2 Contrôler le correct alignement des points de repère de phase V. Ou avance de 7 dents par rapport au point de repère de phase sur le couvercle de culasse B, ou bien 3 dents avant par rapport au bord inférieur du couvercle de la culasse C.
- FIGURE 3 Contrôler le correct alignement des points de repère de phase D.
- FIGURE 4 Introduire l'outil approprié de blocage arbre à cames E.

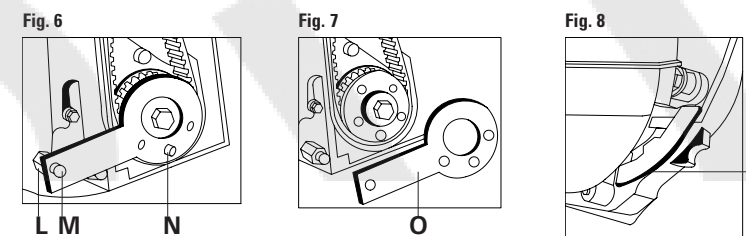
Instrucciones para remplazo de correa de distribución Instructions pour le remplacement de la courroie de distribution

POLEA DEL TENSOR (T): POULIE TENDEUR (T):



- FIGURA 5 Aflojar el tornillo de fijación F. Actuando en el punto indicado G del tensor automático, llevar al indicador móvil H hasta la posición de máxima tensión, y luego de haber hecho coincidir el punto H con el punto I, apretar el tornillo de fijación F.
- FIGURE 5 Desserer le boulon de blocage F, en intervenant au point indiqué G du tendeur automatique, placer l'indicateur mobile H dans la position majeure tension, et après avoir fait coïncider le point H avec le point I, serrer le boulon de blocage F.

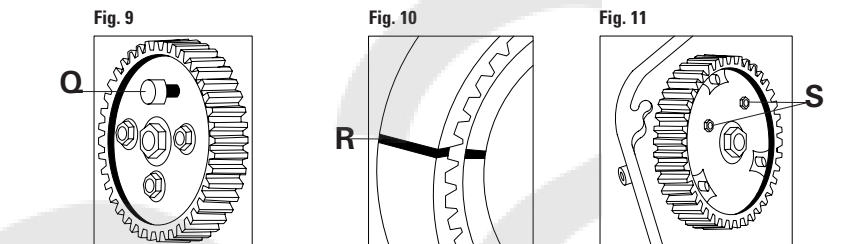
POLEA DEL CIGUEÑAL (AM): POULIE VILEBREQUIN (AM):



- FIGURA 6 Desmontar el tornillo de la bomba de aceite L, y en su lugar, instalar el prisionero de la herramienta de inmovilización M. Rotar el cigüeñal hasta alcanzar el PMS del cilindro N° 1 y verificar la correcta posición de la marca de la polea del cigüeñal N.
- FIGURA 7 Insertar la herramienta especial de inmovilización del cigüeñal O.
- FIGURA 8 Insertar la herramienta específica para inmovilizar el volante motor P.
- FIGURE 6 Démonter le boulon de la pompe à huile L et installer à sa place le boulon de l'outil de blocage M. Tourner le vilebrequin jusqu'au PMS du cylindre N°1 et vérifier la correcte position du point de la poulie vilebrequin N.
- FIGURE 7 Introduire l'outil approprié de blocage vilebrequin O.
- FIGURE 8 Introduire l'outil approprié de blocage du volant P.

Instrucciones para remplazo de correa de distribución Instructions pour le remplacement de la courroie de distribution

POLEA DE LA BOMBA DE INYECCION DIESEL/BOMBA DE COMBUSTIBLE (PID/PC): POULIE POMPE D'INJECTION DIESEL/POMPE CARBURANT (PID):



- FIGURA 9 Insertar la herramienta específica de inmovilización de la polea de bomba de inyección Q.
- FIGURA 10 Verificar la correcta alineación de las marcas de puesta a punto R.
- FIGURA 11 Insertar las herramientas específicas para inmovilizar la polea de la bomba de inyección S.
- FIGURE 9 Introduire l'outil approprié de blocage poulie pompe d'injection Q.
- FIGURE 10 Contrôler le correct alignement des points de repère de phase R.
- FIGURE 11 Introduire les outils appropriés de blocage poulie pompe d'injection S.