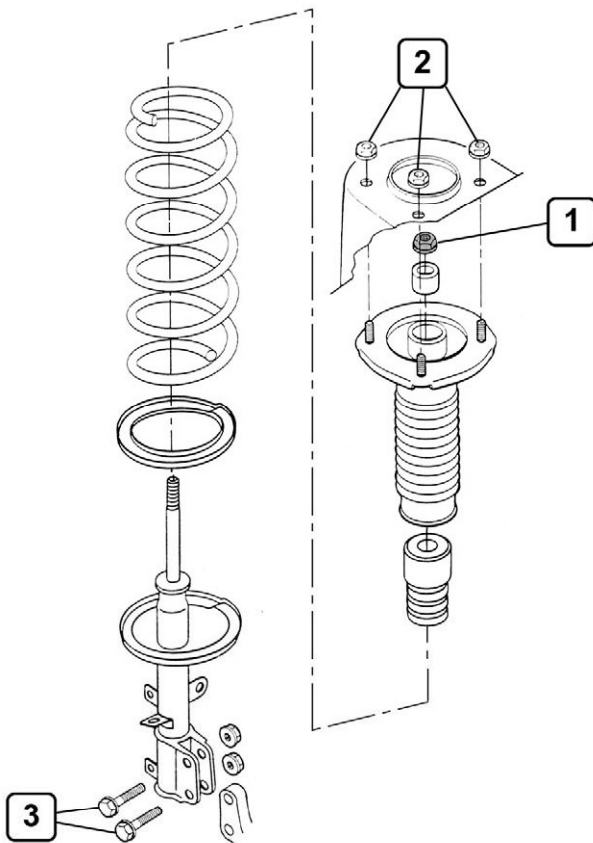


IN-094



- 1** 49 Nm
- 2** 39 Nm
- 3** 142 Nm
- 4** 44 Nm
- 5** 54 Nm



O.E.
 KYB

