



SERVICE INFO – LuK 0030



Szerelési utasítás

LuK RepSet 621 3027 09/33 621 3045 09/33 és 621 3050 09/33

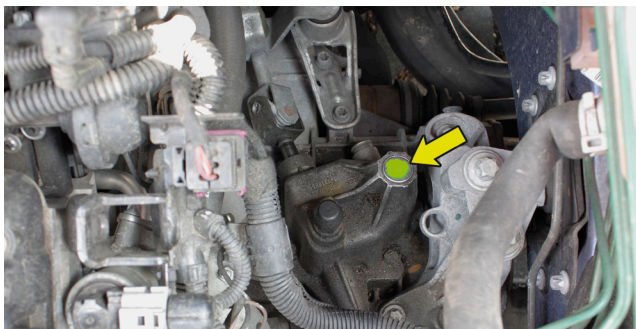
Gyártók:	Opel, Vauxhall
Modellek:	Astra G/H, Combo, Corsa C, Meriva, Signum, Vectra C, Zafira B
Motorok:	Z16XEP, Z16YNG Z18XE, Z18XER
Sebességváltó:	F17
Cikksz. LuK RepSet:	621 3027 09/33 621 3045 09/33 621 3050 09/33
OE sz. lendkerék:	90536140 / 616169 93186460 / 5616016

A felsorolt modelleknél a tengelykapcsoló időszakosan rángathat. A probléma alapvetően hosszabb állásidő és 10 °C alatti külső hőmérsékletén lép fel.

Ezért a járműgyártóknál 2007. májusától és a 20KC2905 motorszámtól kezdődően egy módosított kuplungot és egy módosított lendkereket szerelnek be a sorozatgyártás során. Emiatt megváltozik a lendkerék mélysége 19-ről 21,6 mm-re.

A 20KC2904 motorszámig azokat a járműveket, amelyek ugyanezt a hibát mutatták, egy műhelyintézkedés keretében szintén ezzel az alkatrészsel alakították át és a sebességváltón egy zöld ponttal jelölték meg (lásd 3. ábra).

A lendkerekek megkülönböztetési jegyeit az 1. és a 2. ábra mutatja.



3. ábra: Jelölés a sebességváltón

Többet szeretne? Tudunk segíteni!

www.repxpert.com

Szerviz Központ: 00800 1 753-3333*

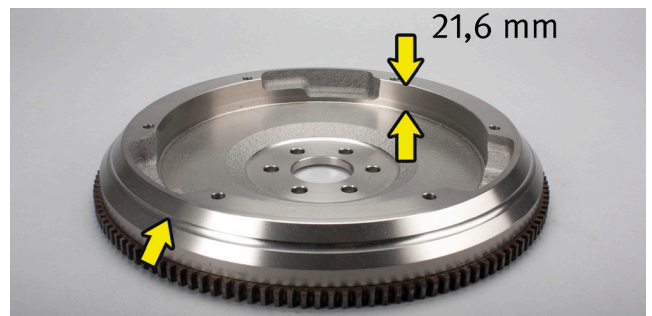
* díjmentes telefonszám, H-P: 8.00–17.00 óra között

aftermarket.hu@schaeffler.com

<https://aftermarket.schaeffler.hu>



1. ábra: OE sz.: 90536140/616169 körbefutó bemélyedés nélkül, lendkerék mélysége 19 mm



2. ábra: OE sz.: 93186460/5616016 körbefutó bemélyedéssel, lendkerék mélysége 21,6 mm

A következő kuplungkészleteket alkalmazzák a különböző lendkerekeknél:

OE sz. lendkerék	LuK RepSet
90536140/616169	621 3027 09
Motorszámig 20KC2904 vagy színjelölés nélkül	621 3027 33
93186460/5616016	621 3045 09
Motorszámától 20KC2905 vagy színjelöléssel	621 3045 33
	621 3050 09
	621 3050 33

Ügyeljenek a jármű gyártójának előírásaira!