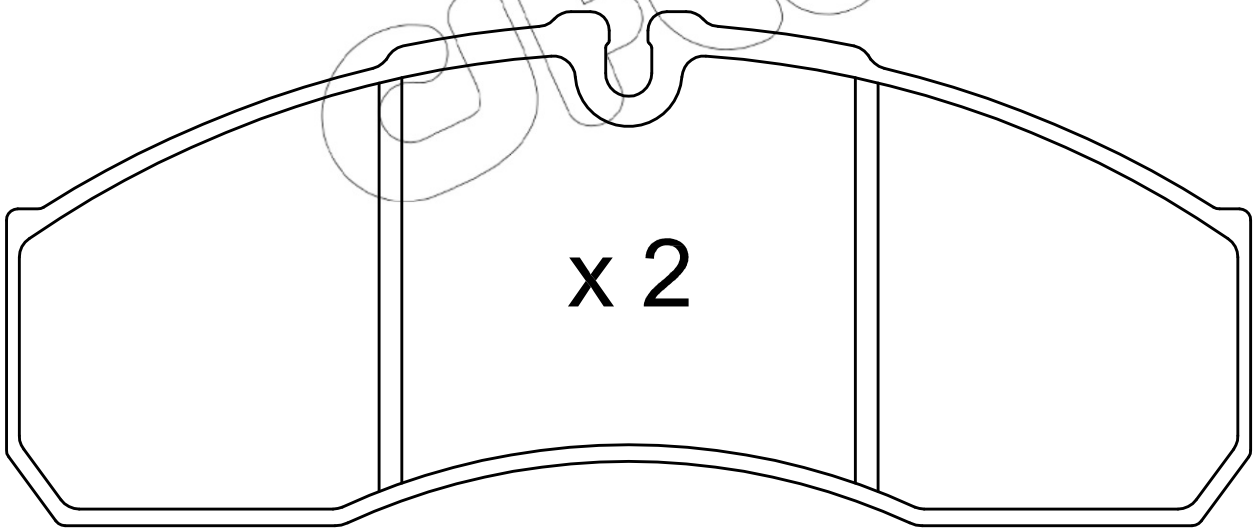
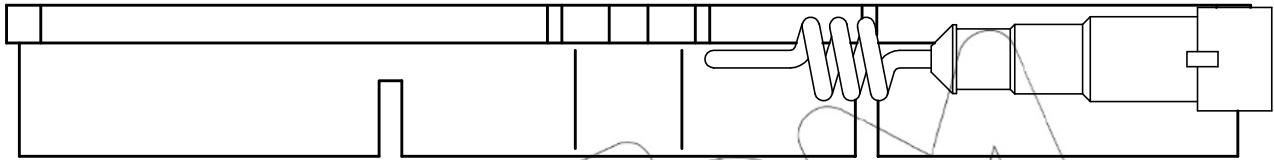
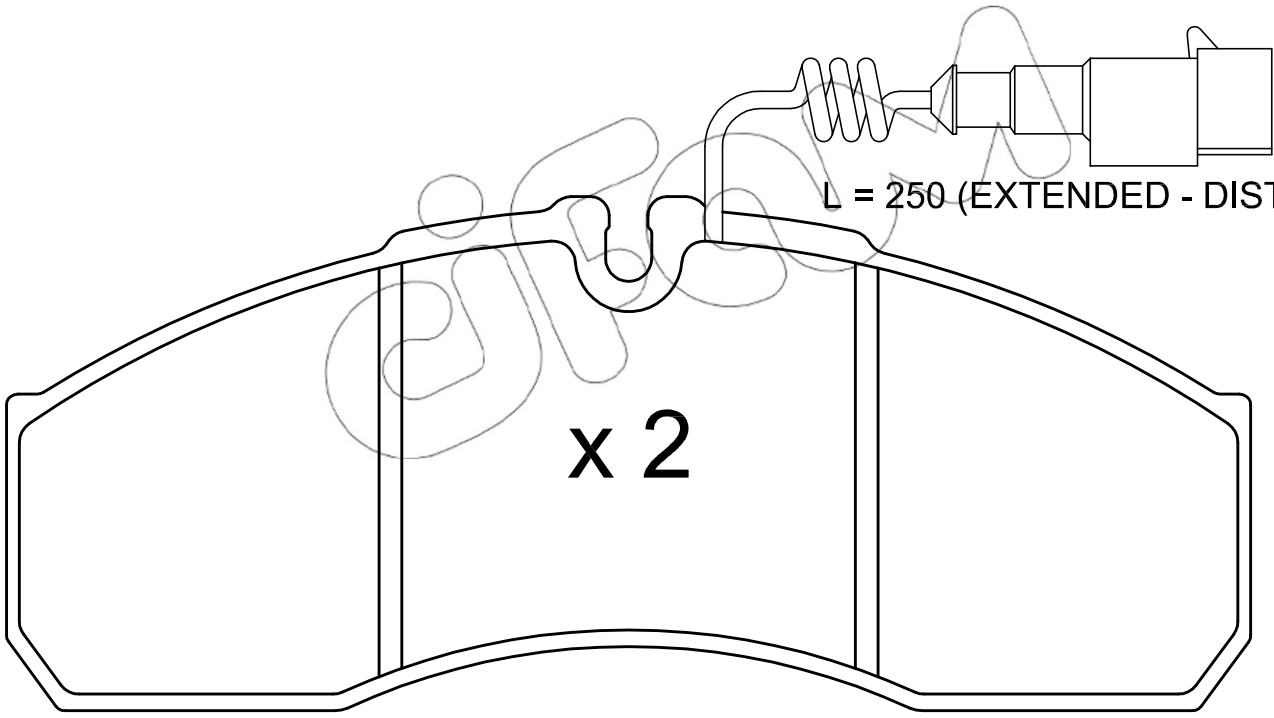
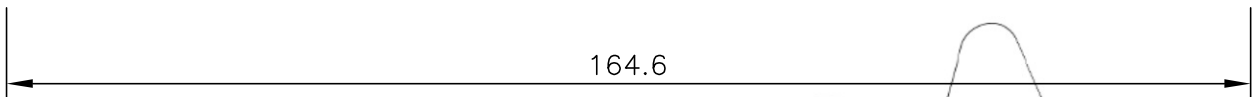


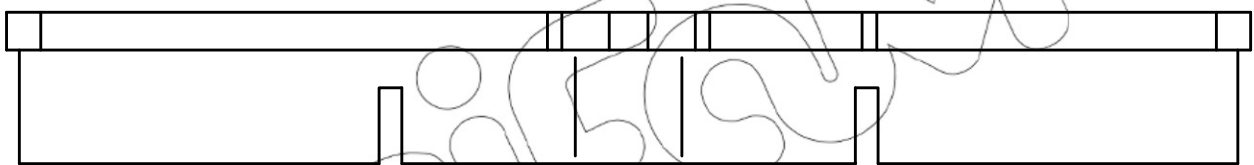
L = 250 (EXTENDED - DISTESO)



68



164.6



20