


SI 1856

Csak szakképzett személyzet részére!
1/2

SERVICE INFORMATION

AUDI/SEAT/ŠKODA/VW VÍZSZIVATTYÚK

TÖRÉSVESZÉLY: BESZERELÉSÉNél FELTÉTLENŰL FIGYELEMBE KELL VENNII!

Ref. sz. *	Pierburg sz.	Járművek
06H121010A; 06H121026BA/CF/CQ/DD; 06J121026BG/P	7.07152.08.0	Sok Audi, Seat, Škoda, VW
06H 121 008 F; 06H 121 010/026 AN/BE; 06J 121 026 G/L	7.07152.35.0	
06H 121 026 AB/AF/AG/B/BE/BF/BP/CC/CD/CH/CM/CN/CP/DC/DN/N; 06J 121 026 A/F	7.07856.08.0	
06H 121 026 CM/DB	7.07856.37.0¹⁾	
06H 121 026 CM/DB	7.07856.40.0¹⁾	

¹⁾ csak az ázsiai piacon kapható

A fenti vízszivattyúk nem szakszerű beszerelése esetén a ház eltörhet. A hűtési teljesítmény elvesztése komoly következményekkel járhat, pl. motorkárosodás.

A kárhelyzet okai:

- A tömítések olajjal szennyezettek, pl. a tömítés olajozása által vagy a környezet motorolajjal való elszennyeződése által. Emiatt a tömítés megduzzadhat, és a ház eltörhet (2. és 3. ábra).
- Nem tartották be a csavarozás és a húzónyomatékok sorrendjét.



2. ábra: Törés (kárhelyzet)



3. ábra: Törés (kárhelyzet)

Ezért feltétlenül tartsa be a mellékelt szerelési útmutatót.



1. ábra: Terméknézet

A változtatások jogát fenntartjuk. Az ábrák eltérhetnek a valóságtól. A beszerelést és a pótlási lehetőségeket lásd a mindenkor érvényes katalógusban, ill. a TecAlliance-adatokra alapozott rendszerekben.

* Az itt látható referenciaszámok csak összehasonlításra szolgálnak, és ezeket a végfelhasználó számára kiállított számlákon feltüntetni tilos.



SI 1856

Csak szakképzett személyzet részére!
2/2

FIGYELEM

Beszerelesnél feltétlenül figyelembe kell venni:

- Ennek a vízszivattyúnak az összes tömítését kizárólag hűtőfolyadékkal való használatra tervezték. Soha nem szabad olajozni, pl. motorolajjal.
- A beszerelési hely környezete és a hűtőanyag sem tartalmazhat olajszennyeződést.
- Ha a tömítések olajjal érintkeznek, a hornyukban felduzzadhatnak, és a szivattyú háza eltörhet.
- Ne használjon további tömítőanyagot. A szivattyú esetleg szivárogni kezd (5. ábra).

MEGJEGYZÉS

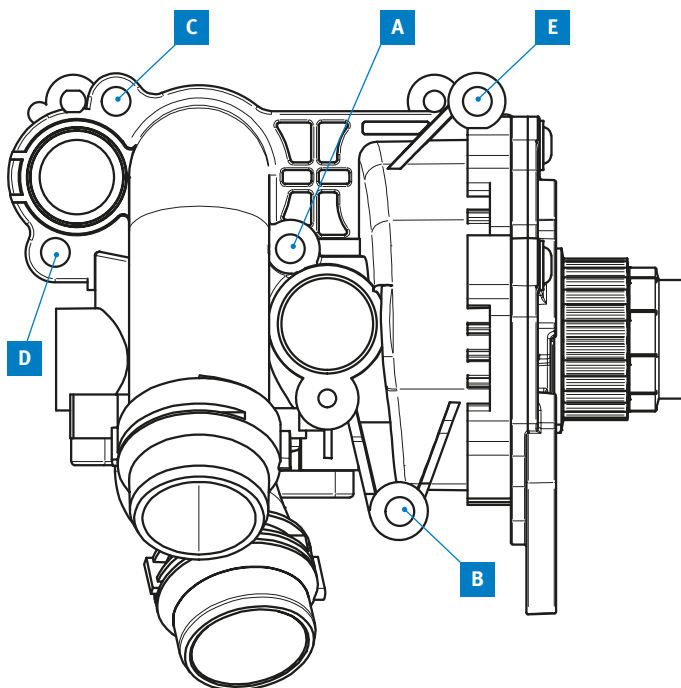
A könnyebb szerelés érdekében a tömítéseket bekenheti hűtőfolyadékkal. Kizárólag új tömítőgyűrűket használjon.

FIGYELEM

- A csavarok meghúzásakor tartsa be a sorrendet (4. ábra): [A] – [B] – [C] – [D] – [E]
- Húzónyomaték: 9 Nm
- Sérülésveszély:
A szellőztetőlapátokról csak a beszerelés után vegye le a sárga védőkupakot** (6. ábra).

MEGJEGYZÉS

A hűtőfolyadék enyhe szivárgása a szivárgófuraton át a konstrukcióra vezetendő vissza, panaszra nem ad okot. A vízszivattyú kivitelétől függően a hőmérséklet-érzékelő* (6. ábra) vagy előre fel van szerelve, vagy külön mellékelve van.



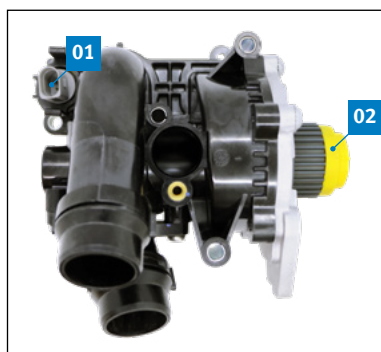
4. ábra:

A csavarozás sorrendje: [A] – [B] – [C] – [D] – [E]



5. ábra:

Tömítetlenség további tömítőanyag miatt (kárhelyzet)



6. ábra:

01 Hőmérséklet-érzékelő*
02 Sárga védőkupak**