



by **LR UMBRA RIMORCHI**

www.umbrarimorchi.it
umbrarimorchi@umbrarimorchi.it
Tel. +39 075 5280260
Fax +39 075 5287033



RENAULT MASTER

[2010+]

No paraurti con pedana
Not for bumper with platform

OPEL MOVANO

[2010+]

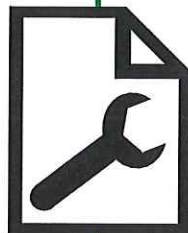
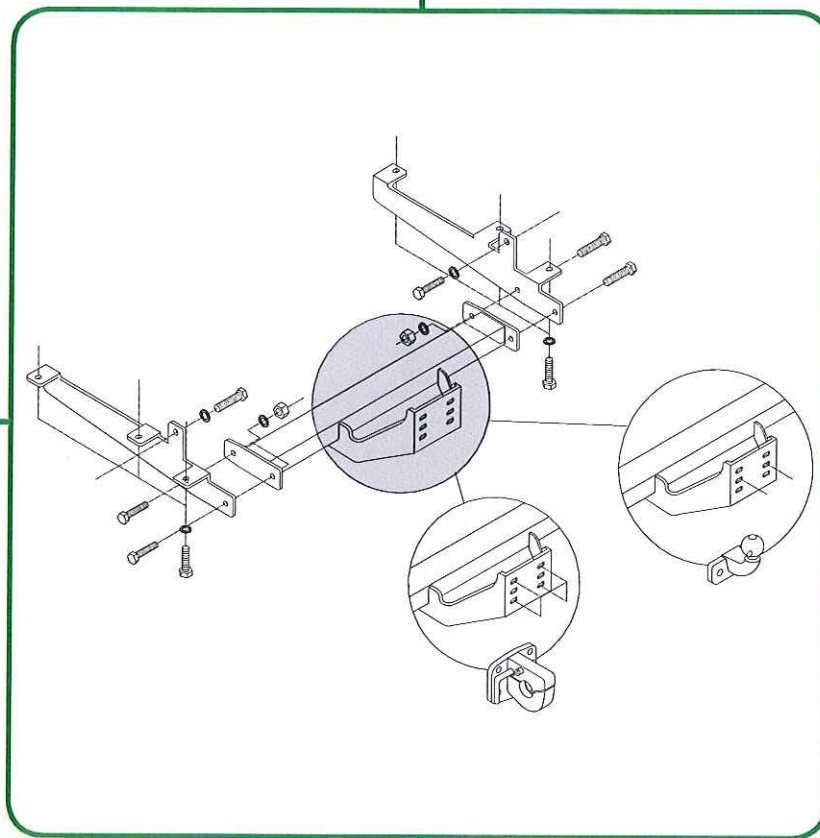
No paraurti con pedana
Not for bumper with platform

NISSAN NV400






[2012+]

No paraurti con pedana
Not for bumper with platform

31104

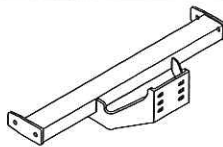
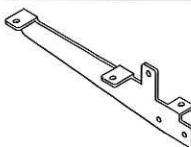
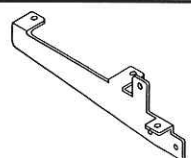





31104

	<p>RENAULT MASTER No paraurti con pedana Not for bumper with platform</p> <p>OPEL MOVANO No paraurti con pedana Not for bumper with platform</p> <p>NISSAN NV400 No paraurti con pedana Not for bumper with platform</p>	<p>[2010+]</p> <p>[2010+]</p> <p>[2012+]</p>
<p>TYPE</p>	<p>MA, MR, M9, M9A, MF, MW, VA, V1, M1, MS</p>	
 kg	<p>S = 150</p>	
	<p>E50 55R – 01 0010 Regolamento UN/ECE 55.01</p>	
 Nm	<p>M6 = 10 M8 = 25 M10 = 55</p> <p>M12 = 85 M14 = 135 M16 = 200</p>	
<p>D</p> kN	<p> $\frac{\begin{matrix} \text{MAX} \downarrow \text{Kg} & \text{MAX} \downarrow \text{Kg} \\ \text{Car} \text{ X } \text{T-00} \end{matrix}}{\begin{matrix} \text{MAX} \downarrow \text{Kg} & \text{MAX} \downarrow \text{Kg} \\ \text{Car} \text{ + } \text{T-00} \end{matrix}} \times 0,00981 \leq 15$ </p>	
	<p>F</p>	

31104

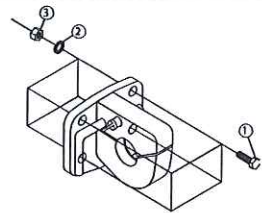





A	1 x	083110420300150000	
B	1 x	083110430300450000	
C	1 x	083110430300550000	

1	12 x	M12x35 (8.8)	
2	12 x	12.2x27x2	
3	4 x	M12 (8.8)	

4

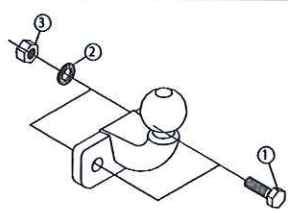
G






1	4x	M10x35 (8.8)	
2	4x	10x22x1,5	
3	4x	M10 (8.8)	

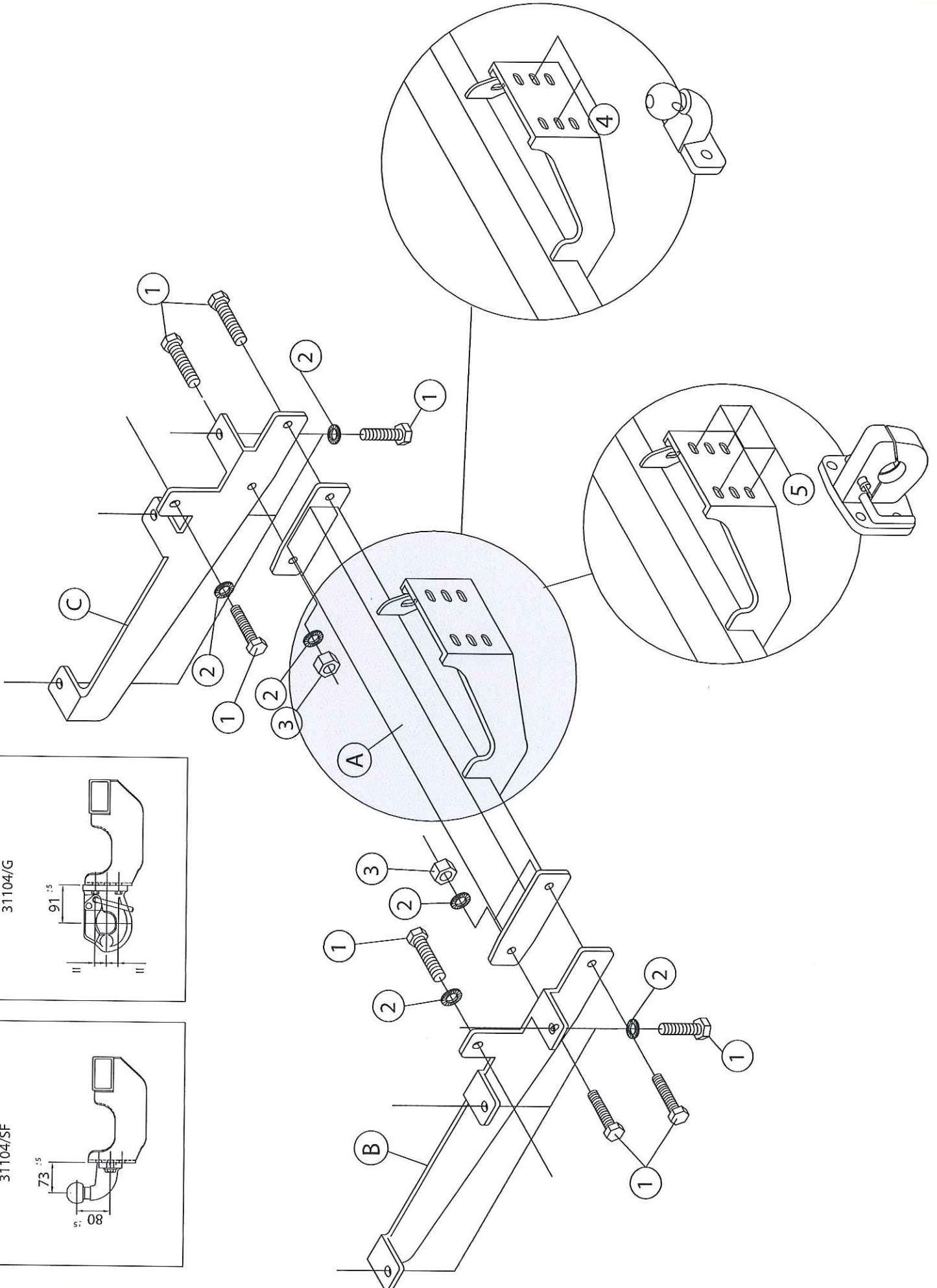
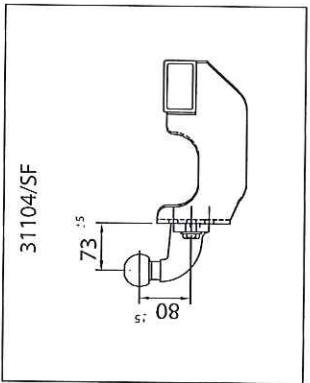
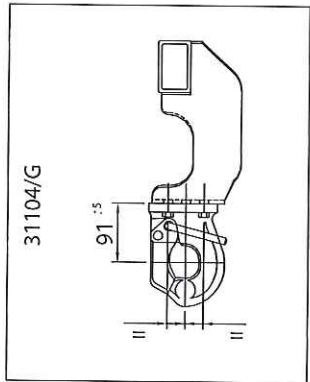
GRIFO
DGM*7*0001 G2

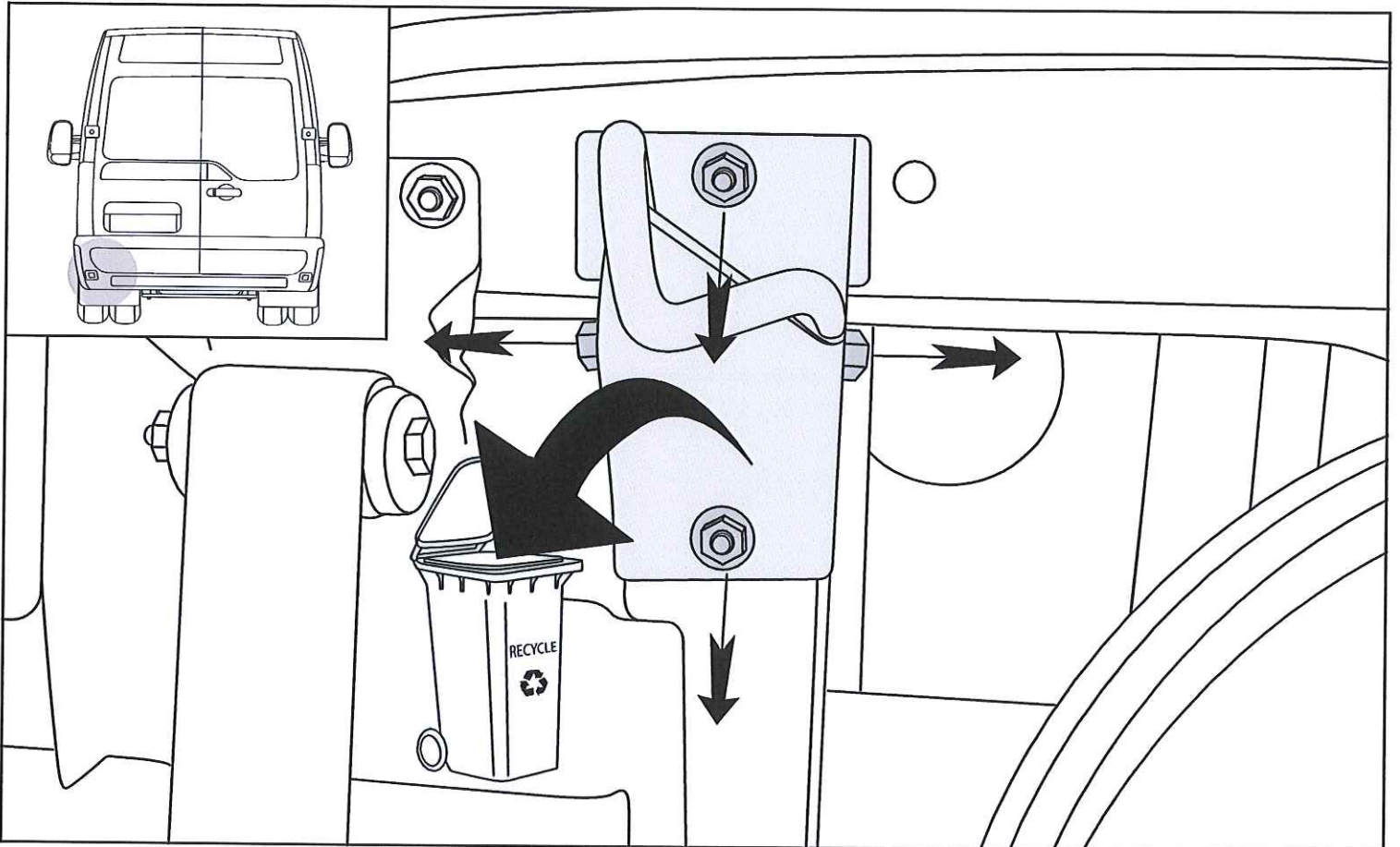
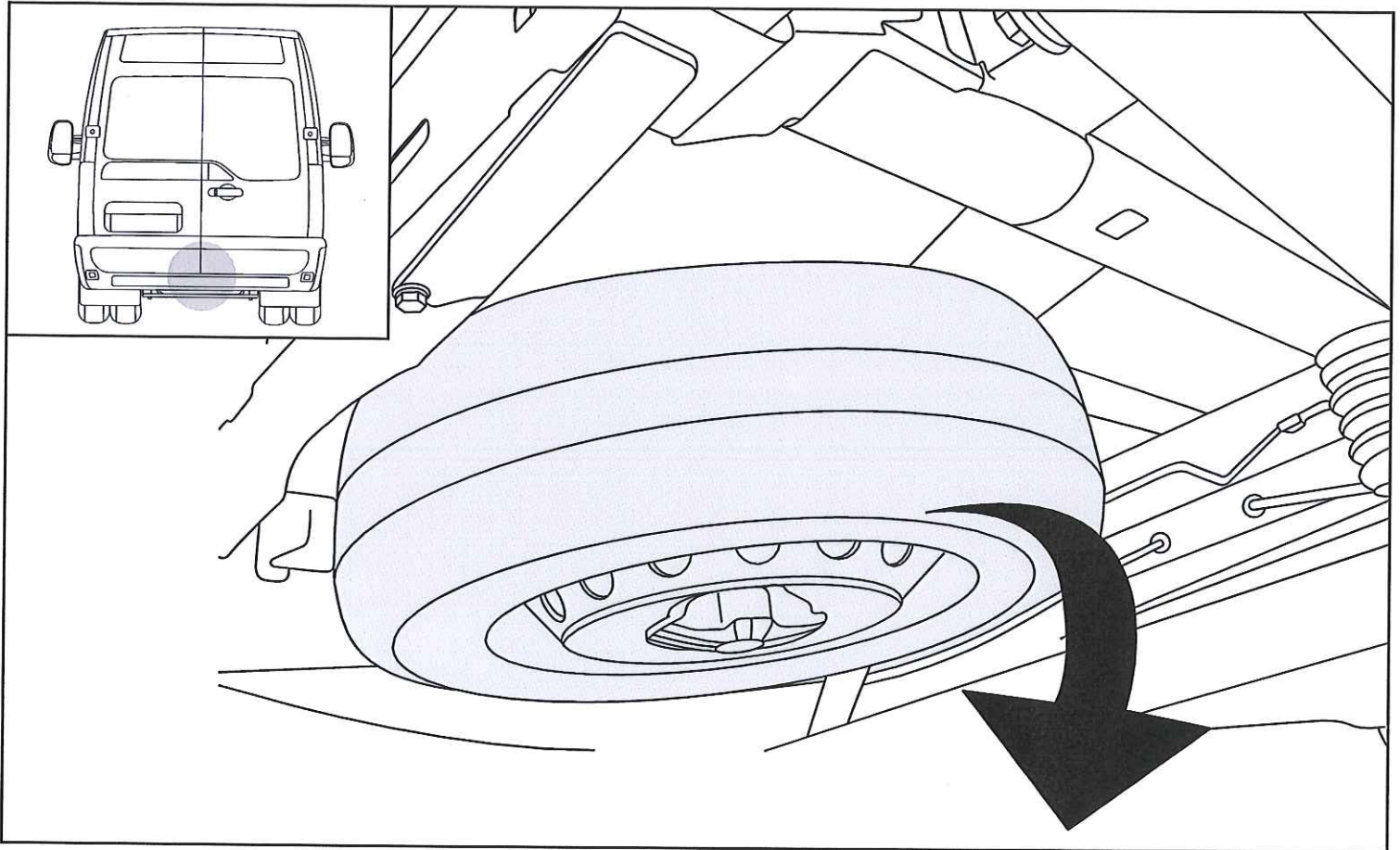
SF

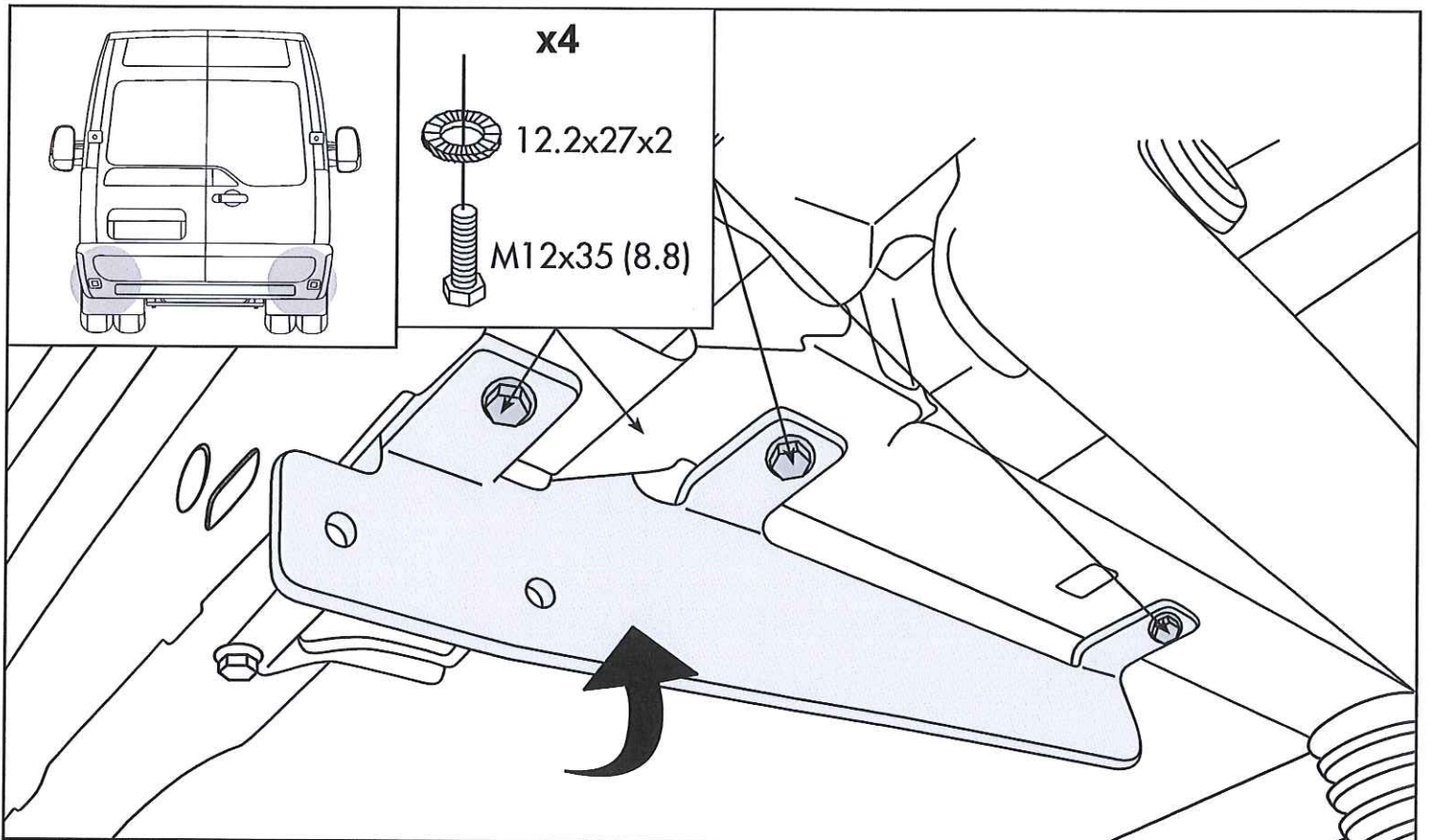
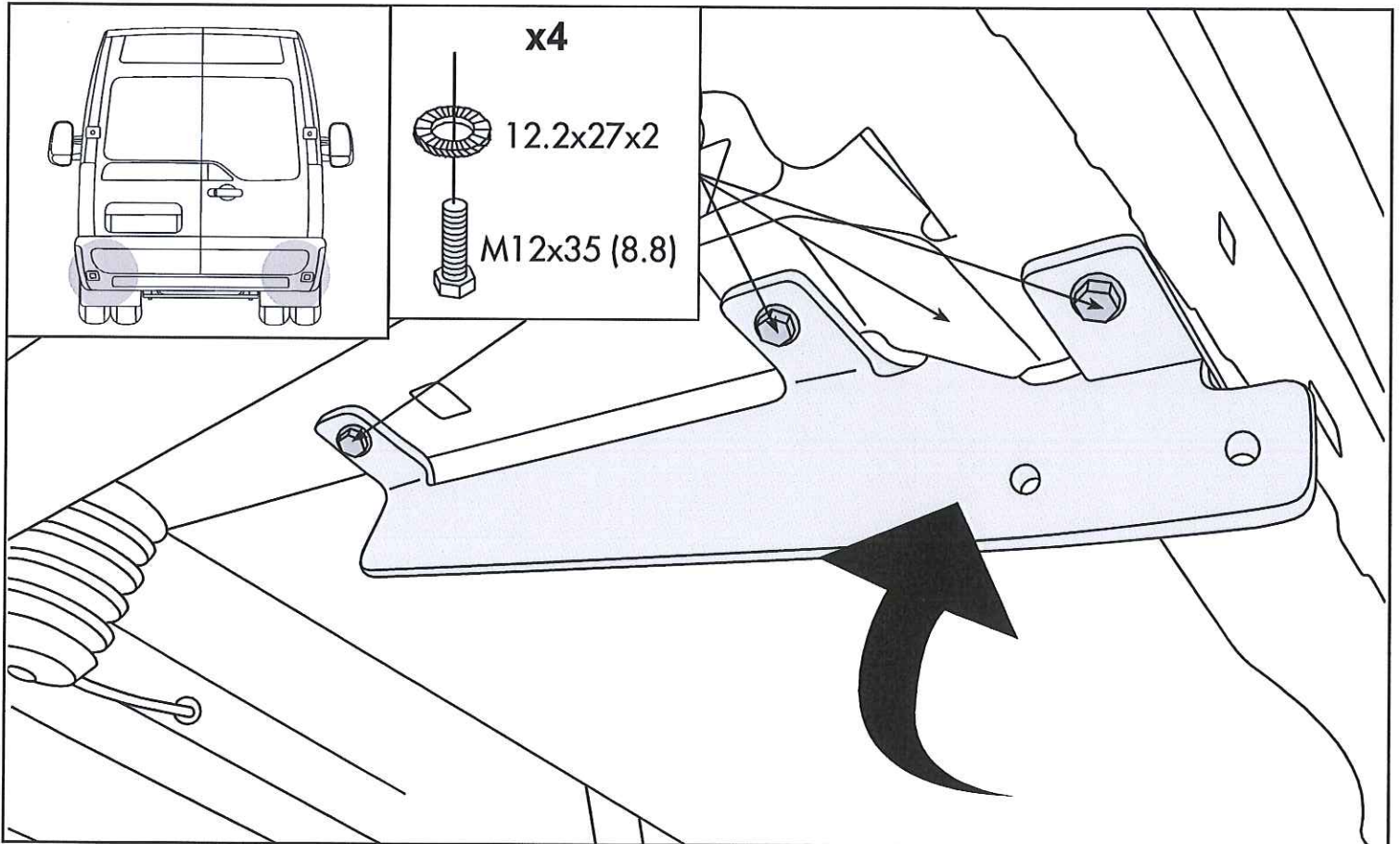


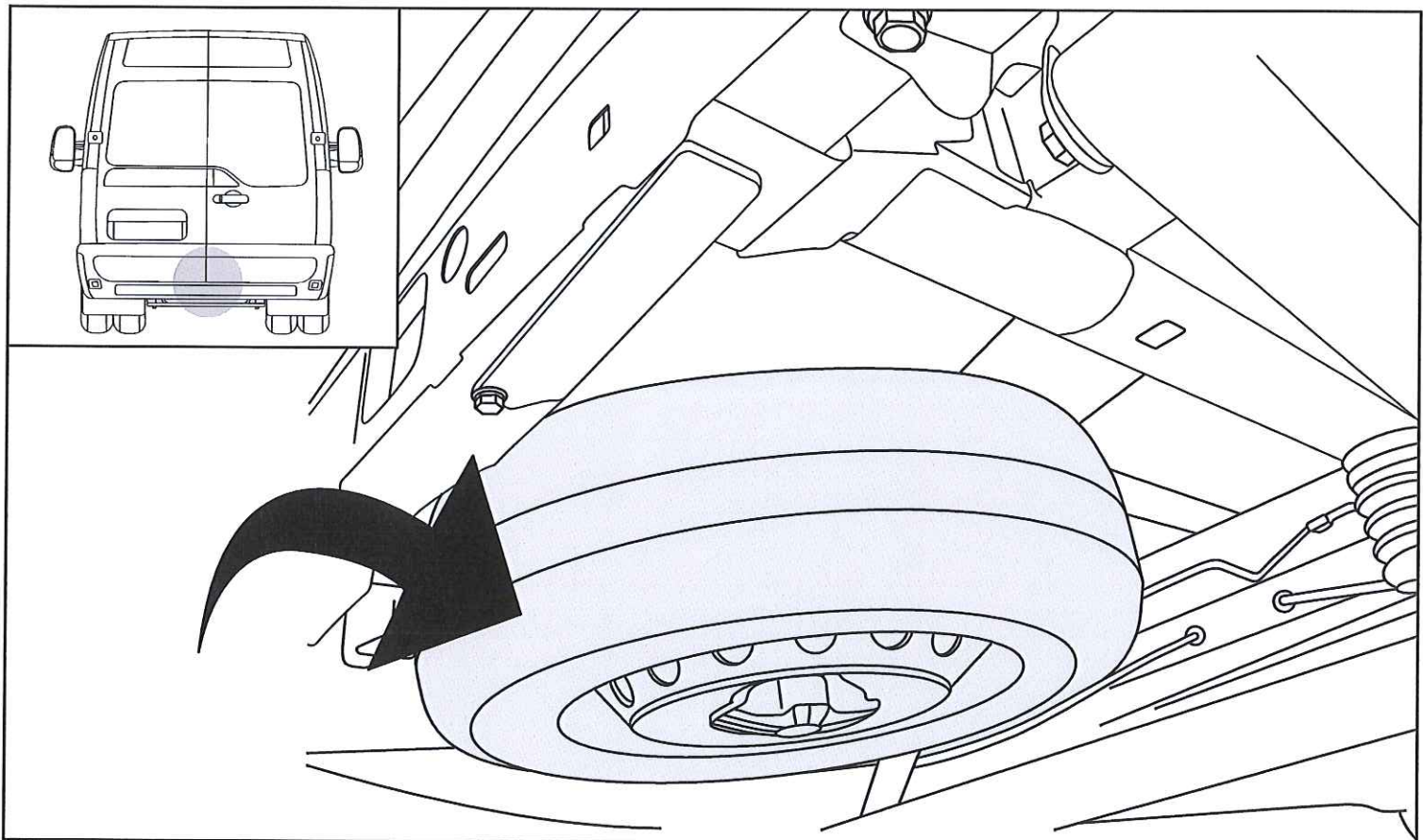
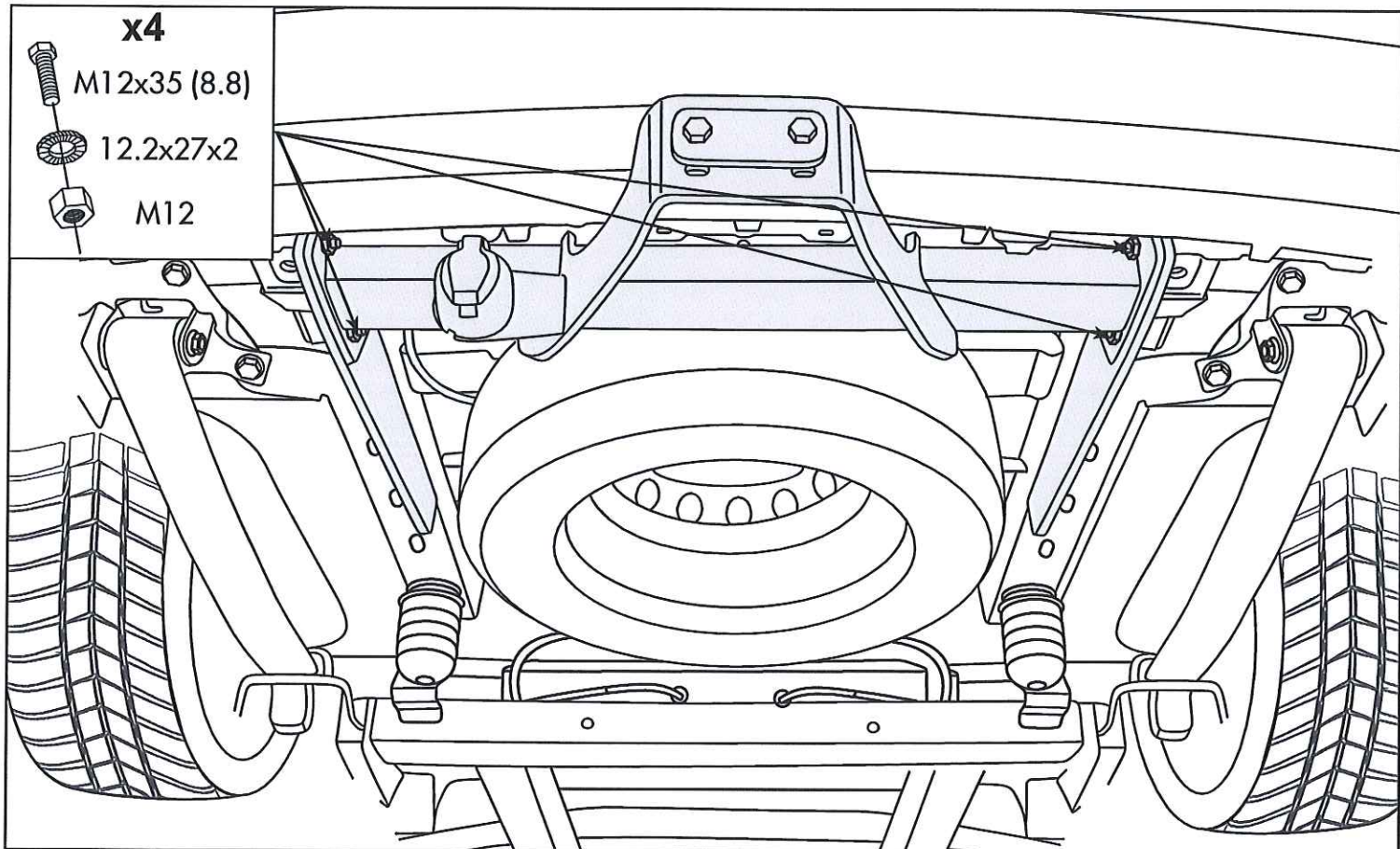
1	2x	M14x40 (8.8)	
2	2x	14x28x2,5	
3	2x	M14 (8.8)	

TB-1
e6 94/20 010100
E6 55R-01 0930 ext00









FOGLIO DA PRESENTARE PER IL COLLAUDO:

DISPOSITIVO DI TRAINO TIPO: 31104	
PER AUTOVEICOLO: RENAULT MASTER	[2010+]
No paraurti con pedana Not for bumper with platform	
OPEL MOVANO	[2010+]
No paraurti con pedana Not for bumper with platform	
NISSAN NV400	[2012+]
No paraurti con pedana Not for bumper with platform	
TIPO FUNZIONALE: MA ???? ??????, MR ???? ??????, M9A ????? ??????/??, MF ????? ??????, MW ???? ??????, M9 ????? ??????, M9 ????? ??????????????????????, VA ???? ??????, MA ????? ??????, ?? ???? MW?????????????, M1 ???? ??????????????, V1 ???? ??????????????, M1 ??? ?, MS ???? ??????	
CLASSE E TIPO DI ATTACCO: F	
OMOLOGAZIONE: E50 55R – 01 0010 Regolamento UN/ECE 55.01	
VALORE D: kN 15	
CARICO VERTICALE MAX. S: Kg 150	
CARICO STATICO SU SFERA: Kg 120	
LARGHEZZA MAX RIMORCHIABILE: m 2,55	
MASSA RIMORCHIABILE: (vedere nella carta di circolazione del veicolo)	

In base al Regolamento UN/ECE 55, la massa rimorchiabile del dispositivo di traino è determinata dal valore "D" dalla formula:

$$D = (T \times R) / (T + R) \times 0,00981 = \text{kN} \dots\dots$$

$$D = (\dots\dots \times \dots\dots) / (\dots\dots + \dots\dots) \times 0,00981 = \text{kN} \dots\dots \leq \text{kN} 15$$

Dove: T = Massa complessiva max. della motrice (in Kg)
R = Massa rimorchiabile max. della motrice (in Kg)

DA COMPILARE PER IL COLLAUDO

DICHIARAZIONE DI RESPONSABILITÀ PER IL MONTAGGIO:

Si dichiara che il presente dispositivo di traino tipo.....
è stato montato a regola d'arte, rispettando le prescrizioni fornite sia del costruttore del veicolo che del costruttore del dispositivo di traino, sull'autoveicolo modello.....
con targa.....

....., lì

(timbro e firma)

Si dichiara inoltre di aver informato l'utente del veicolo sull'USO e MANUTENZIONE del dispositivo stesso.