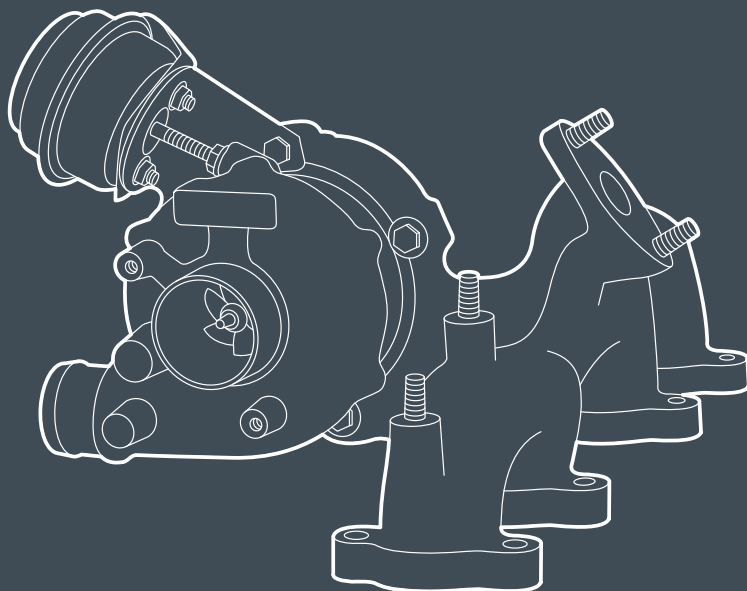


# ATTENTION

## Technical information 2009001



To ensure a long life of your new turbocharger, please follow the directions within this folder before mounting.



Um eine lange Lebensdauer Ihres neuen Turboladers zu gewährleisten, befolgen Sie bitte vor dem Einbau die Anweisungen in dieser Broschüre.



Læs venligst instruktionerne i denne folder før montering for at sikre et langt liv for din turbolader.



Pour assurer une longue durée de vie à votre nouveau turbocompresseur, veuillez suivre les instructions contenues dans ce dossier avant le montage.



Para garantizar una larga vida útil de su nuevo turbocompresor, siga las instrucciones de esta carpeta antes del montaje.



Per garantire una lunga durata del vostro nuovo turbocompressore, seguite le indicazioni all'interno di questa cartella prima del montaggio.



Para assegurar uma longa vida útil do seu novo turboalimentador, por favor siga as instruções dentro desta pasta antes de montar.



Aby zapewnić długą żywotność Twojej nowej turbosprężarki, proszę postępować zgodnie ze wskazówkami zawartymi w tym folderze przed montażem.



Abyste zajistili dlouhou životnost nového turbodmychadla, dodržujte před montáží pokyny uvedené v této složce.



Pentru a asigura o durată de viață lungă a noului turbocompresor, vă rugăm să urmați instrucțiunile din acest dosar înainte de montare.



Az új turbófeltöltő hosszú élettartamának biztosítása érdekében a felszerelés előtt kérjük, kövesse az ebben a mappában található utasításokat.



Da bi zagotovili dolgo življenjsko dobo novega turbinskega polnilnika, pred montažo upoštevajte navodila v tej mapi.



	Technical information 2009001	4
	Technische Informationen 2009001	5
	Teknisk information 2009001	6
	Informations techniques 2009001	7
	Boletín técnico 2009001	8
	Informazioni tecniche 2009001	9
	Informação técnica 2009001	10
	Informacje techniczne 2009001	11
	Technické informace 2009001	12
	Informații tehnice 2009001	13
	Műszaki információ 2009001	14
	Tehnične informácie 2009001	15

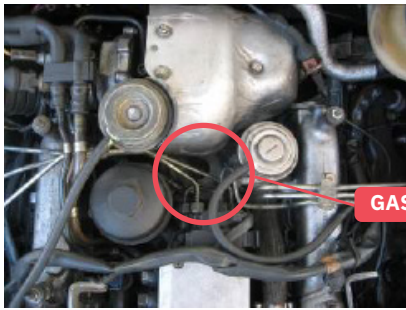


## TECHNICAL DATA SHEET 2009001

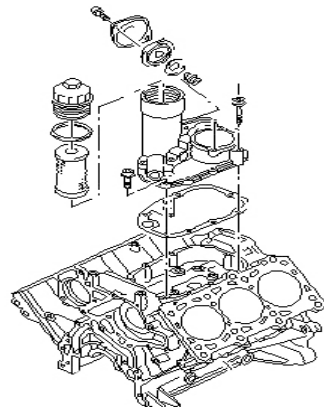
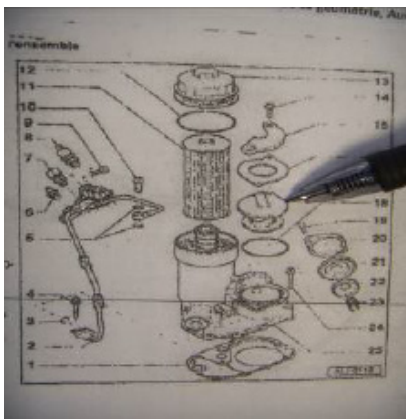
In the majority of cases the Garrett turbos mounted on engine 2.5 TDI fail due to a fault in the car gas circulation system.

Whenever the turbo is replaced, the filter located in the engine gas vent must be checked. If this is not done, after just a few kilometres, the filter could become blocked leading to another turbine failure, caused by the impossibility of venting the gases. Generally speaking, a blocked filter leads to gas overpressure which then blocks the turbo oil outlet and forces the oil out of the easiest route which is through the turbo segments (inlet or outlet turbine).

Another frequent cause of a turbine breakdown is due to scale forming on the exhaust down pipe, with the detached particles damaging the turbo. For this reason it is always necessary to inspect the exhaust down pipe for damage, to ensure that there is no further turbine failure, once the turbine has been replaced. This failure most often occurs on turbos with reference 454135 followed by dash 3, 5, 8 or 10.



**GAS VENT**



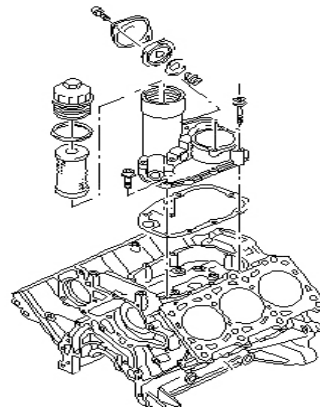
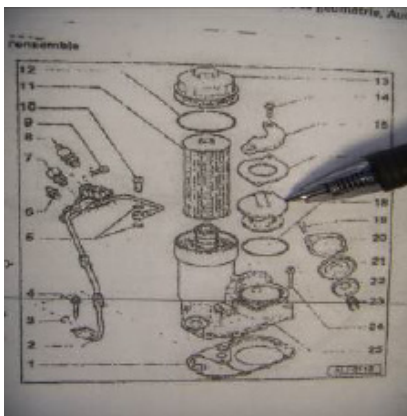
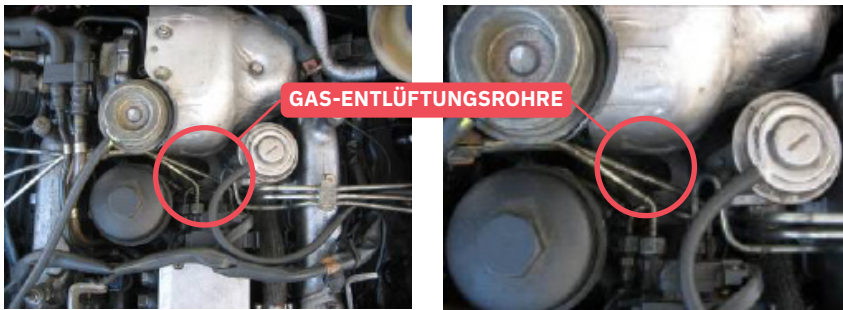
Item no. Bracket 059 115 405 D  
Item no. Seal 059 103 547 B

## TECHNISCHES MERKBLATT 2009001

Die meisten Defekte bei den in den 2.5 TDI Motor eingebauten Garrett-Turbos werden durch einen Fehler im Gasrückführungssystem des Fahrzeugs ausgelöst.

Bei jedem Austausch des Turbos muss der Filter am Gas-Entlüftungsrohr des Motors kontrolliert werden. Anderenfalls läuft man Gefahr, dass dieser nach wenigen Kilometern verschmutzt ist und der Turbo erneut defekt wird, da die Gase nicht abziehen. Wenn dieser Filter verstopft ist, entsteht normalerweise ein Gas-Überdruck, der verhindert, dass das Öl aus dem Turbo austritt. Dieses sucht dann den einfachsten Weg, d.h., durch die Segmente des Turbos (Ansaug- oder Abgasturbine).

Ein weiterer häufiger Grund für einen Turboschaden ist das Abblättern des Abgaskrümmers. Die abgeblätternen Partikel beschädigen dann den Turbo. Deshalb muss der Abgaskrümmer regelmäßig auf Schäden untersucht werden, um sicherzustellen, dass nach dem Austausch des Turbos dieser nicht erneut beschädigt wird. Dieser Schaden tritt am häufigsten an den Turbos mit der Artikelnummer 454135 - 3, 5, 8 oder 10 auf. Bei diesen Artikelnummern ist eine gründliche Prüfung sehr wichtig.



Art.-Nr. Halterung 059 115 405 D  
Art.-Nr. Dichtung 059 103 547 B

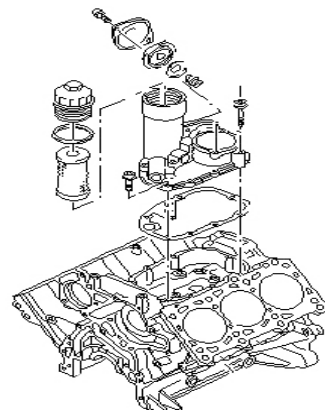
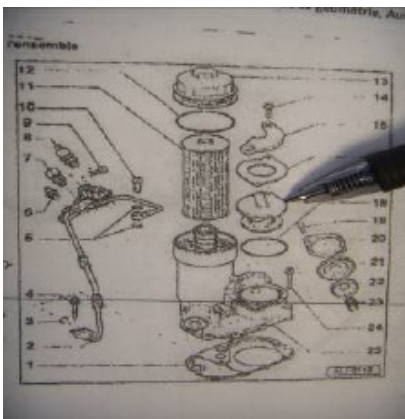
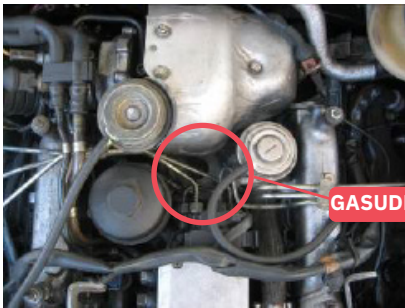


## TEKNISK DATABLAD 2009001

I de fleste tilfælde svigter Garrett-turbos monteret på motor 2.5 TDI på grund af en fejl i bilens gascirkulationssystem.

Når turboen udskiftes, skal filteret i motorens gasudluftning kontrolleres. Hvis dette ikke gøres, kan filteret efter blot nogle få kilometer blive blokeret, hvilket kan føre til endnu et turbinestop, som skyldes manglende udluftning af gasserne. Generelt fører et tilstoppet filter til et overtryk af gasser, som blokerer for turboolieudløbet og tvinger olien ud ad den letteste vej, som er gennem turbosegmenterne (ind- eller udgangsturbine).

En anden hyppig årsag til et turbinestop skyldes, at der dannes kalk på udstødningsrøret, og at de løsrevne partikler beskadiger turboen. Derfor er det altid nødvendigt at inspicere udstødningsnedløbsrøret for skader for at sikre, at der ikke opstår yderligere turbinefejl, når turboen er blevet udskiftet. Denne fejl opstår oftest på turbiner med reference 454135 efterfulgt af streg 3, 5, 8 eller 10.



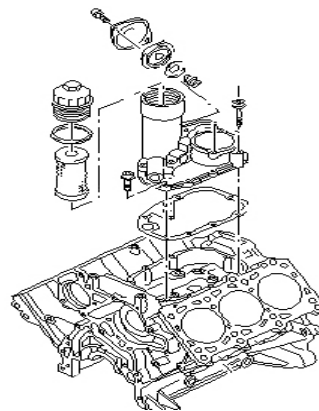
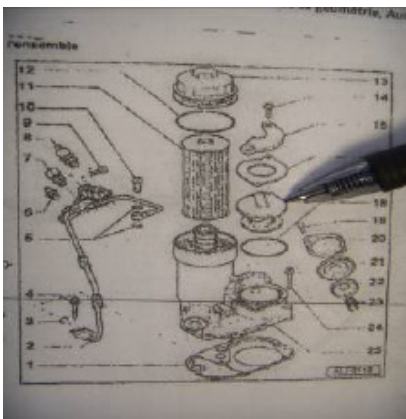
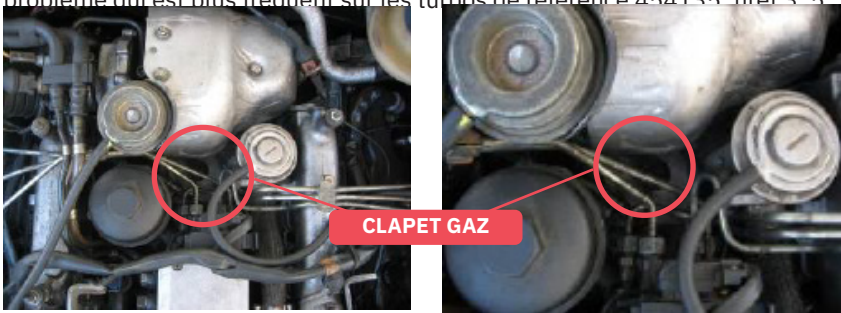
Varenr. Beslag 059 115 405 D  
Varenr. Tætning 059 103 547 B

## FICHE TECHNIQUE 2009001

Dans la plupart des cas, les turbos Garrett montés sur le moteur 2.5 TDI tombent en panne comme conséquence d'une erreur dans le système de circulation des gaz du véhicule.

Avant de remplacer le turbo, il est indispensable de vérifier le filtre du clapet des gaz du moteur. Sinon, ce dernier risque de se fermer après quelques kilomètres et de provoquer une nouvelle panne du turbo, vu que les gaz ne peuvent pas s'échapper. Normalement, le filtre fermé entraîne une surpression des gaz, empêchant l'huile de s'écouler hors du turbo, qui cherchera alors la sortie la plus facile : à travers les segments du turbo (turbine d'admission ou d'échappement).

Une autre cause fréquente de rupture du turbo est celle provoquée par le collecteur d'échappement qui s'écaille et les particules détachées des parois, qui finissent par endommager le turbo. Il est donc indispensable de vérifier toujours le collecteur d'échappement pour s'assurer qu'il est en parfait état et pour éviter que le nouveau turbo remplacé tombe aussi en panne. Il s'agit d'un problème qui est plus fréquent sur les turbos de référence 454135 tiret 3 5.



Numéro d'article Support 059 115 405 D  
N° d'article Joint d'étanchéité 059 103 547 B

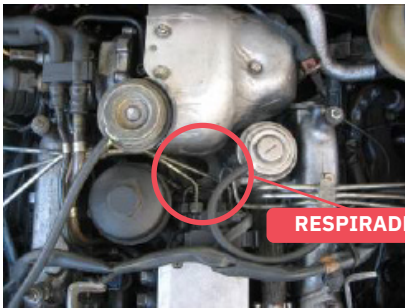


## FICHA TÉCNICA 2009001

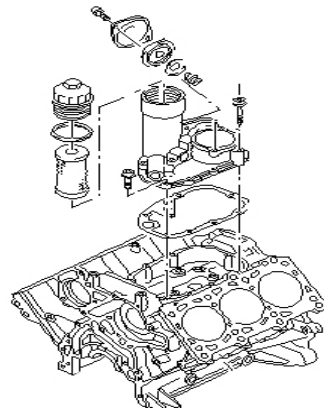
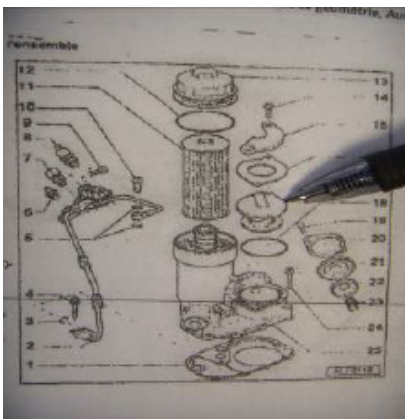
En la mayoría de los casos, los turbos Garrett montados en el motor 2.5 TDI fallan, debido a un error en el sistema de circulación de gases del coche.

Siempre que se cambie el turbo, es necesario revisar el filtro que va en el respiradero de gases del motor. De no hacerlo, se corre el riesgo de que en muy pocos kilómetros, éste quede cegado y el turbo se vuelva a averiar, ya que los gases no desahogan. Normalmente al estar este filtro cegado, hay una sobrepresión de gases que impide que el aceite salga del turbo y éste busca la salida más fácil, que es a través de los segmentos del turbo (turbina de admisión o de escape)

Otra causa frecuente de rotura del turbo es debida a que el colector de escape se escama, y esas partículas que se desprenden dañan el turbo. Por ello es necesario revisar siempre el colector de escape para comprobar que no está dañado, y que al sustituir el turbo éste no se vuelva a averiar. Esta avería se produce más a menudo en los turbos con referencia 454135 seguida de guión 3, 5, 8, 10. Muy importante revisar bien cuando se trate de estas referencias.



RESPIRADERO DE GASES



Referencia soporte 059 115 405 D  
Referencia junta 059 103 547 B

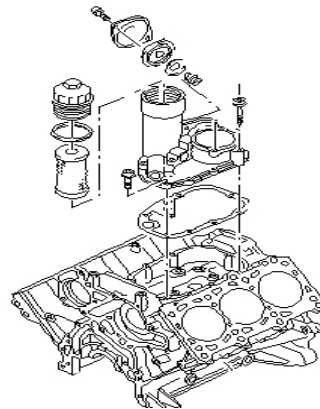
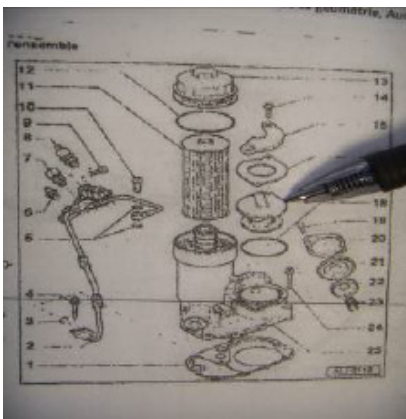
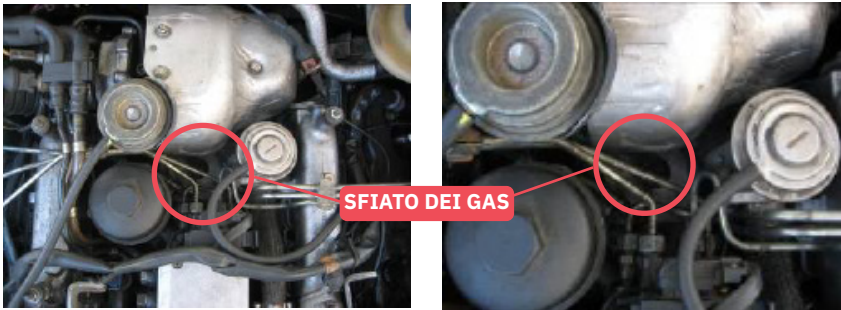


## SCHEMA TECNICA 2009001

Nella maggior parte dei casi, i turbo Garrett montati nel motore 2.5 TDI si guastano, dovuto ad un errore nel sistema di circolazione dei gas della vettura.

Ad ogni cambio del turbo, occorre rivedere il filtro presente nello sfiato dei gas del motore. Se non si fa, si corre il rischio che dopo pochi chilometri, questo rimane ostruito e il turbo si guasta di nuovo, poiché i gas non si sfatano. Di solito quando questo filtro è ostruito, c'è un sovrappressione di gas che impediscono l'uscita dell'olio dal turbo e questo cerca l'uscita più facile, che avviene attraverso i segmenti del turbo (turbina di aspirazione o di scarico)

Un'altra causa frequente di rottura del turbo è dovuta al collettore di scarico che si squama, e quelle particelle che si staccano danneggiano il turbo. Per cui è necessario rivedere sempre il collettore di scarico per verificare che non sia danneggiato, e che nella sostituzione del turbo questi non si rompa di nuovo. Questa avaria avviene più spesso nei turbo con riferimento 454135 seguito dal trattino 3, 5, 8, 10. È molto importante un accurato controllo quando si tratta di questi riferimenti.



Riferimento supporto 059 115 405 D  
Riferimento guarnizione 059 103 547 B



## FICHA DE DADOS TÉCNICOS 2009001

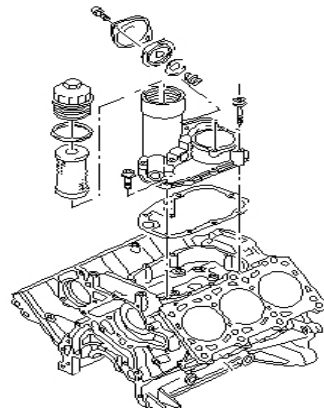
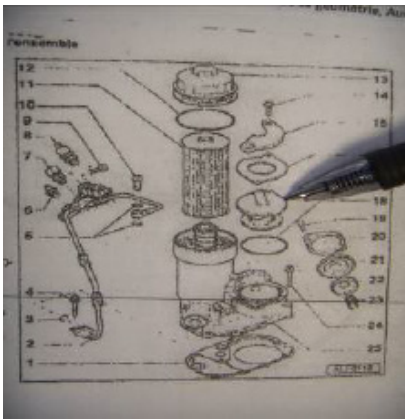
Na maioria dos casos, os turbos Garrett montados no motor 2.5 TDI têm falhas devido a um erro no sistema de circulação de gases do carro.

Sempre que o turbo for mudado, é necessário examinar o filtro do respirador de gases do motor. Se isso não for feito, corre-se o risco de com pouquíssimos quilómetros ele ficar entupido e de o turbo se voltar a avariar em virtude dos gases não serem evacuados. Quando o filtro está entupido, verifica-se normalmente uma sobrepressão de gases que impede o óleo de sair do turbo, procurando aquele a saída mais fácil, que é através dos segmentos do turbo (turbina de admissão ou de escape).

Outra causa frequente de quebra do turbo deve-se ao descame do coletor de escape, dado que as partículas desprendidas danificam o turbo. É necessário por isso examinar sempre o coletor de escape para verificar se este não está danificado, de modo a que o novo turbo não se avarie também. Esta avaria é mais frequente nos turbos com a referência 454135 seguida de hífen com os números 3, 5, 8 e 10. Tratando-se destas referências, é muito importante rever bem.



RESPIRADERO DE GASES



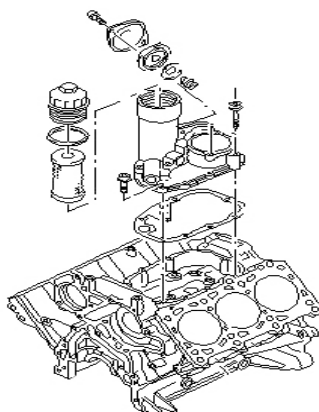
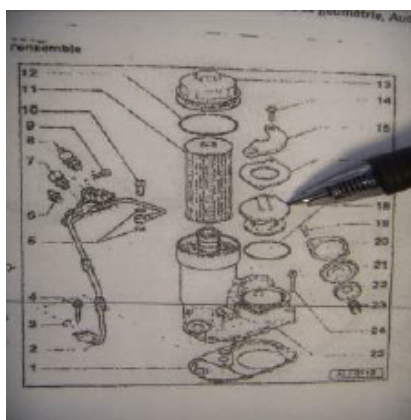
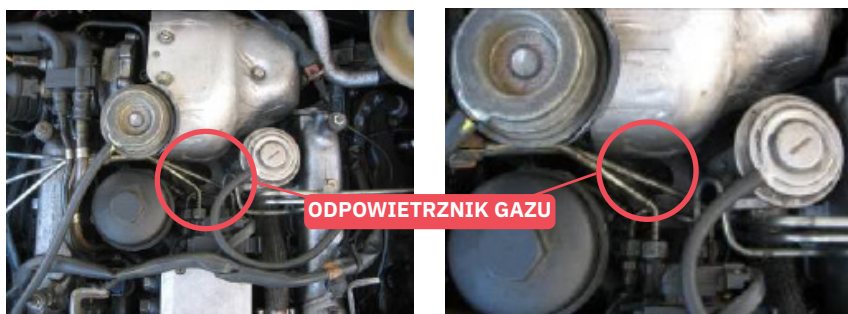
Referência suporte 059 115 405 D  
Referência junta 059 103 547 B

## KARTA DANYCH TECHNICZNYCH 2009001

W większości przypadków turbiny Garrett montowane w silniku 2.5 TDI ulegają awarii z powodu usterki w układzie obiegu gazu w samochodzie.

Przy każdej wymianie turbo należy sprawdzić filtr znajdujący się w odpowietrzniku gazu silnika. Jeśli tego nie zrobimy, już po kilku kilometrach filtr może się zapchać, co doprowadzi do kolejnej awarii turbiny, spowodowanej brakiem możliwości odprowadzenia gazów. Ogólnie rzecz biorąc, zatkany filtr prowadzi do nadciśnienia gazów, które następnie blokują wylot oleju z turbo i wypychają olej najprostszą drogą, czyli przez segmenty turbo (turbina wlotowa lub wylotowa).

Inną częstą przyczyną awarii turbiny jest tworzenie się kamienia na rurze wydechowej, którego oderwane cząsteczki uszkadzają turbinę. Z tego powodu należy zawsze sprawdzać rurę wydechową pod kątem uszkodzeń, aby zapewnić, że nie dojdzie do dalszej awarii turbiny po jej wymianie. Awaria ta najczęściej występuje w turbinach o numerze referencyjnym 454135, po którym następuje kreska 3, 5, 8 lub 10.



Nr art. Wspornik 059 115 405 D  
Nr art. Uszczelka 059 103 547 B



## TECHNICKÝ LIST 2009001

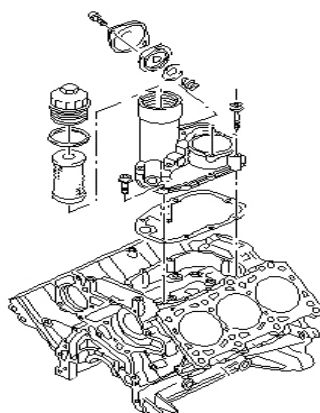
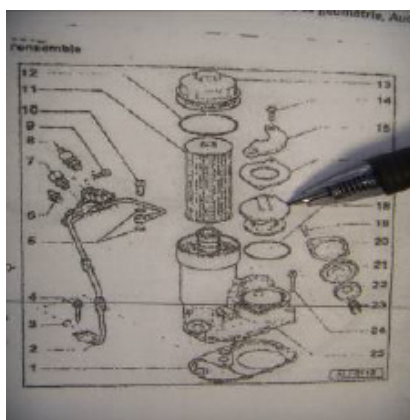
Ve většině případů turbodmychadla Garrett namontovaná na motoru 2.5 TDI selhávají v důsledku chyby v systému cirkulace plynu v autě.

Při každé výměně turbodmychadla je nutno zkontrolovat filtr umístěný v plynovém ventilu motoru. Pokud se to neudělá, může se filtr během pouhých několika kilometrů ucpat, což povede k dalšímu selhání turbíny, způsobenému nemožností odvodu spalin. Obecně vzato zablokovaný filtr vede k přetlaku plynu, který potom zablokuje výpust oleje z turbodmychadla a vytlačí olej ven tou nejsnadnější cestou, což je skrz součásti turbodmychadla (přívodní nebo výstupní turbína).

Další častou příčinou selhání turbíny je vytvoření kotelního kamene ve výfukovém potrubí, jehož části, které se oddělí, poškodí turbo. Z tohoto důvodu je vždy nezbytné zkontrolovat výfukové potrubí, není-li poškozeno, aby se zajistilo, že nedojde k dalšímu selhání turbíny, jakmile byla turbína vyměněna. K tomuto selhání dochází nejčastěji na turbínách s ref. č. 454135 zakončených 3, 5, 8 nebo 10.



PLYNOVÝ



Položka č. Držák 059 115 405 D

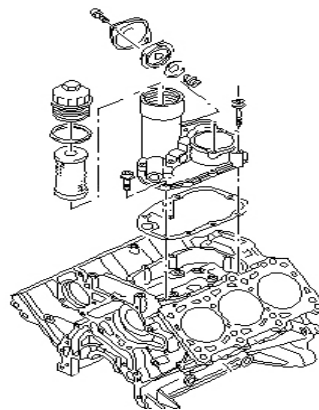
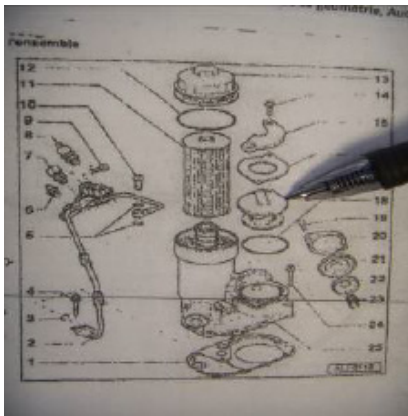
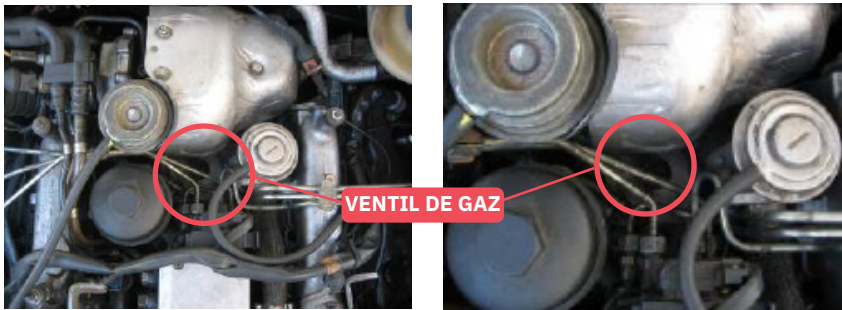
Položka č. Těsnění 059 103 547 B

## FIȘĂ TEHNICĂ 2009001

În majoritatea cazurilor, turbinele Garrett montate pe motorul 2.5 TDI se defectează din cauza unei defecțiuni la sistemul de circulație a gazelor din mașină.

Ori de câte ori turbo este înlocuit, trebuie verificat filtrul situat în sistemul de aerisire a gazelor din motor. Dacă acest lucru nu se face, după doar câțiva kilometri, filtrul se poate bloca, ceea ce ar putea duce la o nouă defecțiune a turbinei, cauzată de imposibilitatea de a ventila gazele. În general, un filtru blocat duce la o suprapresiune a gazelor care blochează apoi ieșirea uleiului din turbocompresor și forțează uleiul să iasă pe calea cea mai ușoară, care este prin segmentele turbo (turbina de admisie sau de ieșire).

O altă cauză frecventă a unei defecțiuni a turbinei se datorează formării de calcar pe țeava de evacuare, particulele desprinse deteriorând turbina. Din acest motiv, este întotdeauna necesar să se inspecteze conducta descendentă de evacuare pentru a se verifica dacă este deteriorată, pentru a se asigura că nu mai există alte defecțiuni ale turbinei, odată ce aceasta a fost înlocuită. Această defecțiune apare cel mai adesea la turbinele cu referința 454135 urmată de liniuța 3, 5, 8 sau 10.



Articolul nr. Suport 059 115 405 D  
Nr. Garnitură 059 103 547 B

## MŰSZAKI ADATLAP 2009001

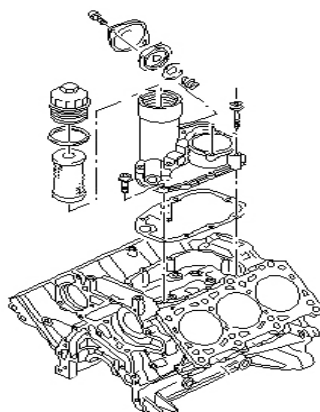
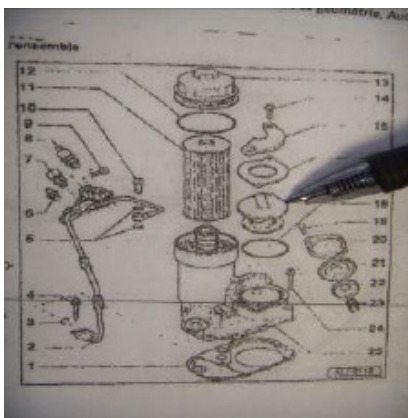
A 2.5 TDI motorra szerelt Garrett-turbók az esetek többségében az autó gáz-keringető rendszerének hibája miatt hibásodnak meg.

A turbó cseréjekor ellenőrizni kell a motor gázvezető nyílásában található szűrőt. Ha ez nem történik meg, akkor már néhány kilométer megtétele után a szűrő eltömődhet, ami a turbó újabb meghibásodásához vezethet, amit a gázok kiszellőztetésének ellehetetlenülése okoz. Általánosságban elmondható, hogy az eltömődött szűrő gáz túlnyomást eredményez, amely eltömíti a turbóolaj kivezetését, és az olajat a legkönnyebb útvonalon, azaz a turbószegmenseken keresztül (belépő vagy kilépő turbina) kényszeríti ki.

A turbó meghibásodásának másik gyakori oka a kipufogó leömlőcsövén képződő vízkő, amelynek levált részecskéi károsítják a turbót. Emiatt mindig ellenőrizni kell a kipufogó leömlőcsövet a sérülések szempontjából, hogy a turbina cseréje után ne következzen be további turbinavesztés. Ez a meghibásodás leggyakrabban a 454135 hivatkozási számú turbinánál fordul elő, amelyet a 3, 5, 8 vagy 10-es kötőjel követ.



**GÁZSZELLŐZŐNYÍLÁS**



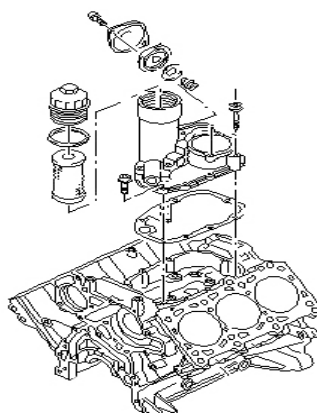
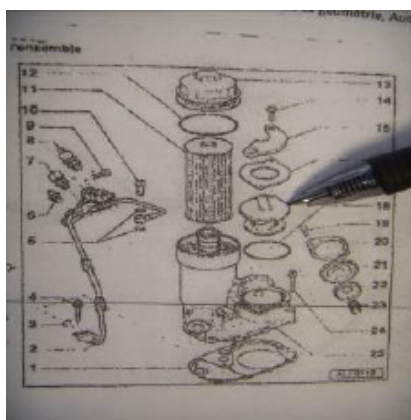
Tételszám. Tartókonzol 059 115 405 D  
Tételszám Tömítés 059 103 547 B

## TEHNIČNI LIST 2009001

V večini primerov se turbinski motorji Garrett, vgrajeni v motor 2.5 TDI, pokvarijo zaradi napake v sistemu kroženja plinov v avtomobilu.

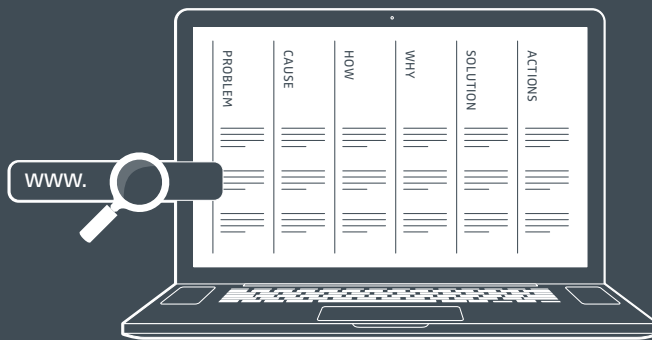
Ob vsaki zamenjavi turbopolnilnika je treba preveriti filter, ki se nahaja v zračniku za dovod plinov iz motorja. Če tega ne storite, se lahko že po nekaj prevoženih kilometrih filter zamaši, kar povzroči novo okvaro turbine zaradi nezmožnosti odzračevanja plinov. Na splošno blokiran filter povzroči nadtlak plinov, ki nato blokira izpust turbinskega olja in prisili olje, da izstopi po najlažji poti, to je skozi turbinske segmente (vstopno ali izstopno turbino).

Drug pogost vzrok za okvaro turbine je nastanek vodnega kamna na izpušni cevi, odtrgani delci pa poškodujejo turbino. Zato je treba vedno pregledati izpušno cev, če je poškodovana, da se zagotovi, da po zamenjavi turbine ne pride do nadaljnjih okvar turbine. Ta okvara se najpogosteje pojavi pri turbinah z oznako 454135, ki ji sledi črtica 3, 5, 8 ali 10.



Št. Nosilec 059 115 405 D  
Št. izdelka. Tesnilo 059 103 547 B

## Further information



You can find more information in our trouble shooting guidelines online.