



## **DE-Xenon**

**Montageanleitung**

**Mounting instructions**

**Instructions de montage**

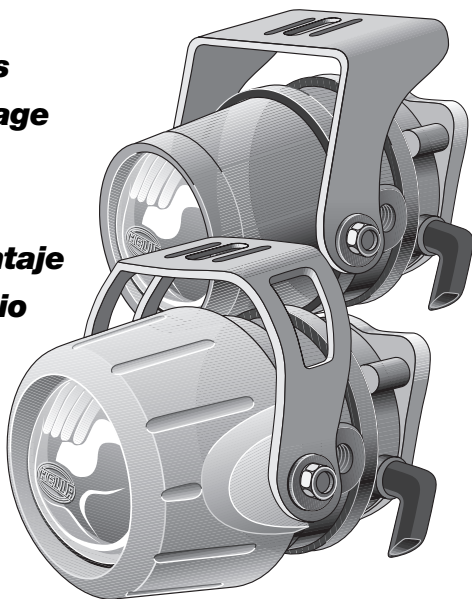
**Monteringsanvisning**

**Montagehandleiding**

**Instrucciones de montaje**

**Istruzioni di montaggio**

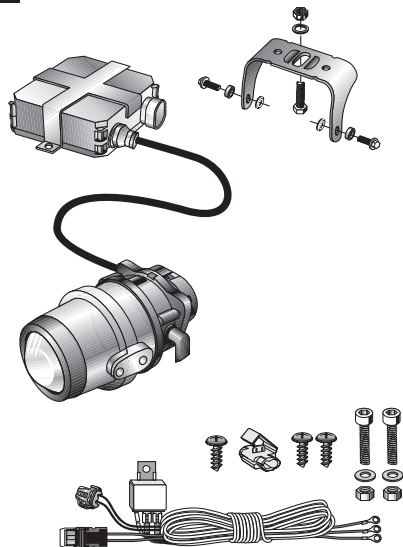
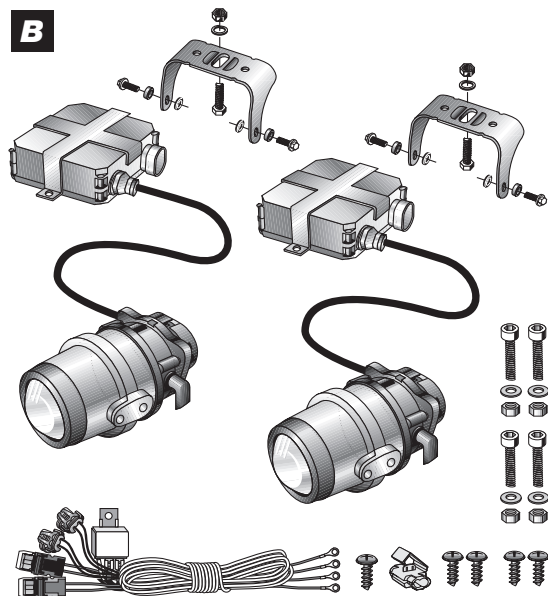
**Asennusohje**

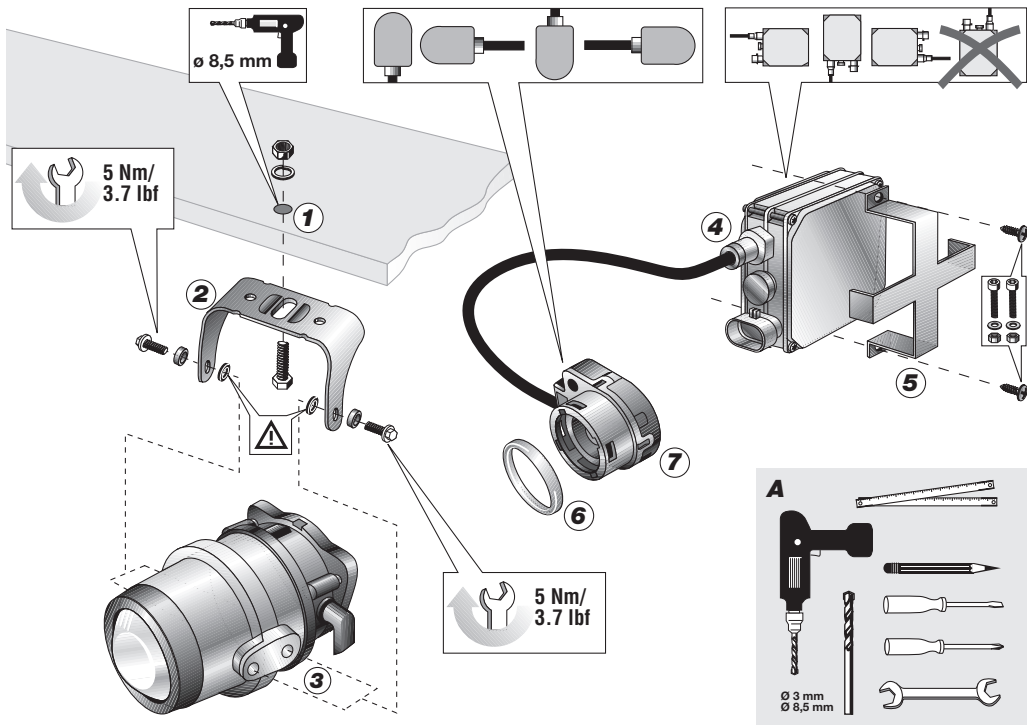


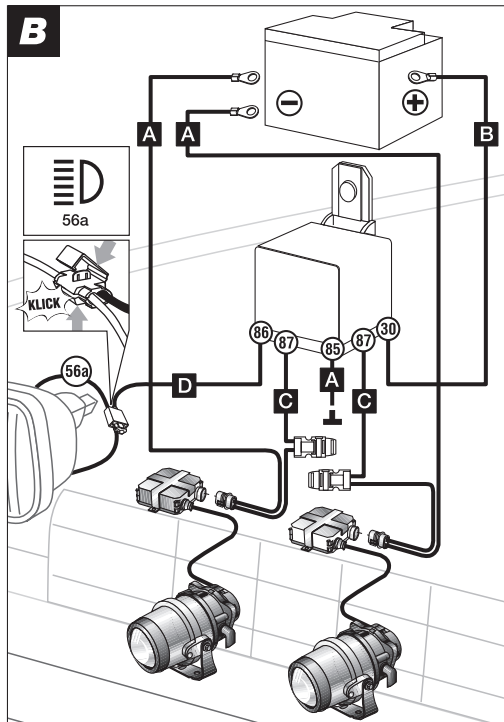
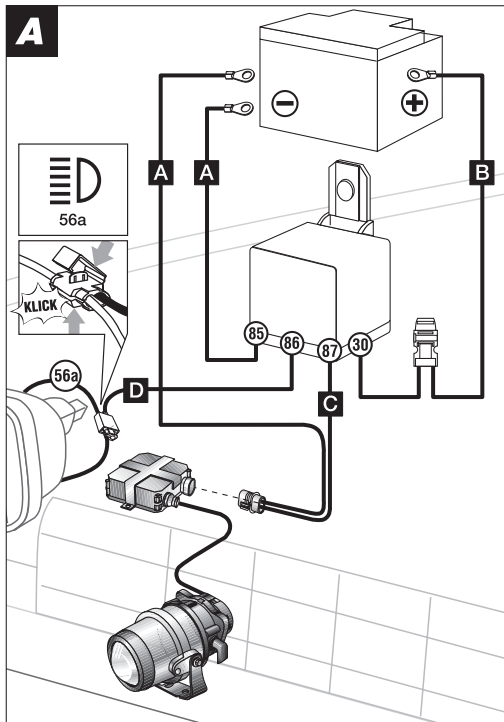
Lieferumfang  
Kit includes

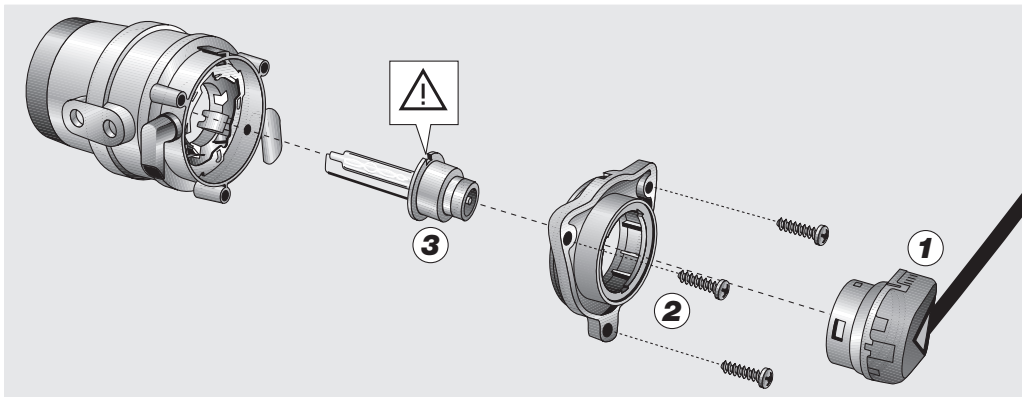
Le produit et les pièces jointes  
Leveransomfatning  
De levering

Volumen del suministro  
Dotazione di forniture  
Osaluettelo

**A****B**







**DEUTSCH**

Technische Änderungen vorbehalten

**6 – 7**

**ENGLISH**

Subject to alteration without notice

**8 – 9**

**FRANÇAIS**

Sous réserve de modifications techniques

**10 – 11**

**SVENSKA**

Vi reserverar oss för tekniska ändringar

**12 – 13**

**NEDERLANDS**

Technische wijzigingen voorbehouden

**14 – 15**

**ESPAÑOL**

Reservadas modificaciones técnicas

**16 – 17**

**ITALIANO**

Con riserva di modifiche tecniche

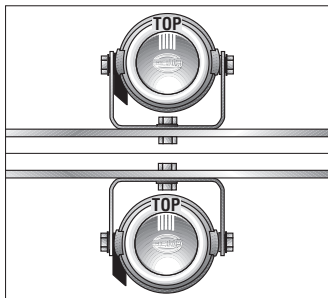
**18 – 19**

**5**

**SUOMI**

Tekniset muutokset pidätetään

**20 – 21**

**Abb. A:** Montagewerkzeug

Montage hängend oder stehend möglich. Scheinwerfer dürfen nicht vibrieren, über die Motorhaube ragen und müssen symmetrisch angebracht sein.

Montageposition festlegen und Befestigungspunkte anzeichnen.

Mit 3 mm vorbohren und 8,5 mm aufbohren ①. Gebohrte Metallteile mit Rostschutz versiegeln.

Halterung montieren, und Schraube handfest anziehen ②.

Scheinwerfer in richtiger Position („TOP“oben, Hella lesbar, Ablaufstutzen unten), an montierte Halterung schrauben und handfest anziehen ③.

Befestigen Sie das Vorschaltgerät ④ mit dem Haltebügel ⑤ sicht- und spritzwassergeschützt in Scheinwerfernähe (Leitungslänge max. 45 cm).

Achten Sie darauf, dass die Versorgungsleitung zwischen Scheinwerfer und Vorschaltgerät nicht um mehr als 90° verdreht und/oder einem Radius von kleiner als 20 mm gebogen wird.

Dichtungsring ⑥ auf Stecker ⑦ schieben.

Stecker ⑦ auf Leuchtmittel stecken, eindrücken und arretieren.

## Seite 4 Elektrik

**Abb. A:** Einzelscheinwerfer

**Abb. B:** Scheinwerferset

**Kabelfarben:**

**A** = braun    **C** = blau

**B** = rot      **D** = gelb/grau

Relais spritzwassergeschützt mit Anschlussklemmen nach unten einbauen.

Benutzen Sie zum elektrischen Anschluss ausschließlich den mitgelieferten Spezialkabelsatz.

**Lösen Sie zunächst die Masseleitung von der Batterie und führen Sie erst danach den elektrischen Anschluss entsprechend des Anschlussplanes durch.**

Masseleitung (-) der Batterie wieder anschließen. Lichtanlage prüfen, Scheinwerfer ausrichten, Schrauben

festziehen und Anschlussleitungen sicher befestigen.

Bei einer Verlängerung des Kabelsatzes ist auf einen ausreichenden Kabelquerschnitt zu achten. Der Leitungswiderstand zwischen Vorschaltgerät und Batterie darf einen Widerstand von 150 mOhm (bei 12 V) oder 300 mOhm (bei 24 V) nicht überschreiten.

## Sicherheitshinweise

### WICHTIG!

Die elektrische Verbindung zwischen Scheinwerfer und Vorschaltgerät führt Hochspannung und darf nicht getrennt werden.

Scheinwerfer vor dem Lampenwechsel immer ausschalten und von der Versorgungsspannung trennen.

Niemals in den Stecker hineingreifen.

Das Vorschaltgerät darf niemals

ohne Lampe betrieben werden, da es zu gefährlichen Spannungsüberschlägen an dem Stecker kommen kann, die zu Beschädigungen führen.

Die Lampe zunächst abkühlen lassen.

Benutzen Sie beim Lampenwechsel eine Schutzbrille und Sicherheitshandschuhe.

Der Glaskörper der Xenon Lampe ist mit verschiedenen Gasen und Metaldämpfen gefüllt und steht unter Druck (Splittergefahr).

Den Glaskolben der Xenon Lampe niemals berühren, die Lampe nur am Sockel anfassen.

Fingerabdrücke auf dem Glaskolben mit einem sauberen Tuch und Alkohol sorgfältig entfernen.

Lampe **nur** in geschlossenen Scheinwerfern betreiben.

## Seite 5

### Austausch der Xenon Lampe


1. Anschlussstecker drehen und abziehen.
2. Schrauben lösen und Halterahmen entfernen.
3. Leuchtmittel austauschen.

Scheinwerferteile wieder zusammensetzen und festschrauben. Die ausgetauschte Xenon Lampe als Sondermüll entsorgen. Funktion und Einstellung der Scheinwerfer prüfen.

**Lassen Sie die Fernscheinwerfer in der Fachwerkstatt oder bei einer Tankstelle einstellen. Nur richtig eingestellte Scheinwerfer sorgen für optimales Licht.**

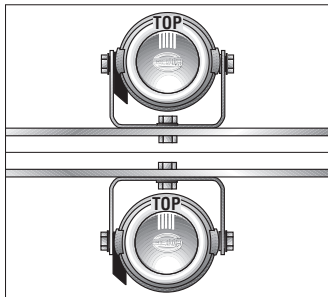
### Noch ein Tip:

Halten Sie die Streuscheiben sauber. Schmutz kann bis zu 80% an Lichtleistung schlucken, Haben Sie Ersatz-Lampen und Sicherungen im Wagen? Wenn Sie Fragen oder Einbauprobleme haben: Rufen Sie den Hella Kundendienst an.

**Telefon**  **(0180) 5 25 00 02**  
(DM 0,24/Min.)

 **01/ 6 14 60-0**

 **(01) 8 72 75 75**

**Fig. A:** Assembly tools

For upright/pendant mounting. Lamps should neither vibrate nor extend higher than the bonnet and must be fitted symmetrically.

Determine mounting position and mark mounting points.

Drill pilot hole with 3 mm dia. bit and then bore out to 8.5 mm.

Protect drilled metal parts with rust protection paint.

Mount bracket and tighten bolts hand-tight ② .

Screw lamp in correct position ("**Top**" upwards, "**Hella**" visible, **drain hole downwards**) in pre-fitted holder and tighten hand-tight ③.

Attach ballast ④ with bracket ⑤ near the headlamp (max. length of cable 45 cm) in a location protected against splash water and from sight. Make sure the supply cable between headlamp and ballast is not twisted more than 90° and not bent with a radius of less than 20 mm.

Place sealing ring ⑥ onto plug ⑦, connect plug ⑦ to illuminant, secure.

## Page 4 Electrical equipment

**Abb. A:** Single headlamp

**Abb. B:** Headlamp set

**Cable colours:**

**A** = brown   **C** = blue

**B** = red   **D** = yellow/grey

Install relay using connecting terminals in a location protected against splash water.

Only use the special cable set supplied for electrical connection.

**First, disconnect the earth cable from the battery and then wire up in accordance with the wiring diagram.**

Reconnect battery earth lead (-). Check lights.

Align lamp, tighten screws and secure connecting leads.

When extending the cable set make sure the cross section is large enough.

The line resistance between ballast and battery must not be greater than 150 mOhm (for 12 V) or 300 mOhm (for 24 V).



## **Safety instructions**

### **IMPORTANT!**

The electrical connection between headlamp and ballast carries high voltage and must not be disconnected.

Always switch off the headlamp before changing the bulbs and disconnect from the power supply.

Never insert foreign objects or fingers into the plug.

The ballast must never be operated without a bulb, as dangerous voltage spark-over, which leads to damage, may occur at the plug.

Allow the bulb to cool off.

Wear safety goggles and gloves when changing bulb.

The glass body of the xenon bulb is filled with various gases and metal gases under pressure (danger of splintering).

Never touch the glass bulb of the xenon lamp, touch the bulb at its base only.

Use a clean cloth and alcohol to remove any fingerprints from the glass bulb.  
Only operate the bulb in a closed headlamp.

## **Page 5**

### **Replacing the xenon bulb**

1. Screw connection plug and remove.
2. Loosen screw and remove bracket.
3. Replace illuminant.

Reassemble and tighten headlamp parts.

Dispose of used xenon bulbs as hazardous waste.

Check function and adjustment of the headlamps.

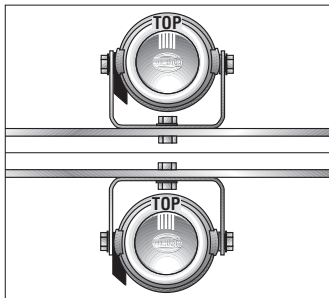
**Have the driving lamps adjusted at a workshop or service station. Only properly adjusted lamps provide optimum illumination.**

### **A final tip:**

Keep the cover lenses clean. Dirt can absorb up to 80% of the light output.

Do you carry reserve bulbs and fuses in your car?

If you have any questions or installation problems, contact your Hella stockist.



**Fig. A:** Outil de montage

Montage vertical ou suspendu possible. Les projecteurs ne doivent ni vibrer, ni dépasser la hauteur du capot et sont à monter de façon symétrique.

Met repérer les points de fixation sur la carrosserie.

Commencer par percer un diamètre 3 mm puis un diamètre de 8,5 mm (1). Enduire les éléments métalliques percés d'un produit anti-rouille. Monter le support et serrer les vis à la main (2).

Poser le projecteur dans le bon sens (**repère "TOP" en haut, logo Hella visible, vidange dirigée vers le bas**) en le vissant sur le support

préinstallé et serrer le tout à la main (3).

Fixer le ballast (4) avec l'étrier (5) à proximité du projecteur tout en le protégeant de la vue et des projections d'eau (longueur du câble max. 45 cm). Veiller à ce que le câble d'alimentation entre le projecteur et le ballast ne soit pas posé avec une courbure de plus de 90° et/ou un rayon inférieur à 20 mm.

Pousser la bague d'étanchéité (6) sur le connecteur (7). Enfiler le connecteur (7) sur la lampe, l'enfoncer et le bloquer.

## Page 4 Electrique

**Fig. A:** Projecteur seul

**Fig. B:** Kit de projecteurs

**Codes couleurs des câbles:**

**A** = marron **C** = bleu

**B** = rouge **D** = jaune/gris

Monter le relais avec les bornes de connexion vers le bas pour le protéger des projections d'eau.

Pour le branchement électrique, utiliser exclusivement le faisceau de câbles spécial livré.

**Commencer par débrancher la tresse de masse de la batterie et procéder ensuite, mais ensuite seulement, au branchement électrique suivant le schéma de câlage.**

Reconnecter la tresse de masse (-) à la batterie. Contrôler l'installation d'éclairage, régler les

projecteurs, serrer les vis à fond et bien fixer les fils de connexion.

S'assurer, en rallongeant le faisceau de câbles, que leur section est suffisante.

La résistivité entre le ballast et la batterie ne doit pas dépasser 150 mOhm (en 12 V) ou 300 mOhm (en 24 V).

## Consignes de sécurité

### IMPORTANT !

Le branchement électrique entre le projecteur et le ballast est sous haute tension et ne doit pas être déconnecté.

Toujours éteindre les projecteurs et les mettre hors tension avant de changer la lampe.

Ne jamais mettre les doigts dans le connecteur.

Le ballast ne doit jamais fonctionner sans la lampe afin d'éviter des décharges dangereuses de tension sur le connecteur; de telles décharges peuvent endommager le système.

Laisser tout d'abord refroidir la lampe.

Utiliser des lunettes et un gant de protection pour remplacer la lampe.

L'ampoule de la lampe au xénon contient différents gaz et vapeurs métalliques et est elle-même sous pression (risque de bris).

Ne jamais saisir la lampe au xénon par l'ampoule, prendre la lampe par le culot uniquement.

Essuyer les traces de doigts sur l'ampoule à l'aide d'un chiffon propre imbibé d'alcool.

Faire fonctionner la lampe uniquement lorsque le projecteur est refermé.

## Page 5 Remplacement de la lampe au xénon

1. Tourner et dégager le connecteur de branchement.
2. Débloquer les vis et retirer le support.
3. Remplacer l'ampoule.

Remonter et revisser à fond les éléments du projecteur.  
Jeter à part la lampe au xénon qui vient d'être remplacée.

Contrôler le fonctionnement et le réglage du projecteur.

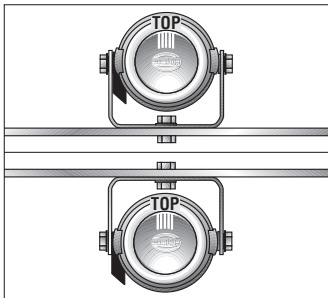
**Faire régler les projecteurs en atelier ou dans une station-service. Seuls des projecteurs bien réglés assurent un éclairage optimal.**

### Encore un conseil :

Maintenir propre les glaces des projecteurs car la saleté peut absorber 80 % de la puissance lumineuse.

S'assurer que des lampes de rechange et des fusibles sont à bord du véhicule.

Pour tous questions ou problèmes de montage, contacter le service-clients Hella.

**Fig. A:** Monteringsverktyg

Montering kan göras hängande eller stående. Strålkastarna får inte vibrera, skjuta ut över motorhuven och de måste monteras symmetriskt.

Bestäm monteringsplatserna och markera för borrhning.

Förborra med 3 mm borr och borra upp med 8,5 mm ①.

Rostskyddsbehandla borrhålen. Montera hållaren och dra åt skruven för hand ②.

Placera strålkastarna i rätt läge (**"TOP" uppe, Hella läsbart, avrinningar nedåt**), skruva på dem på den monterade hållaren och dra åt för hand ③.

Fäst förkopplingsdonet ④ med fästbygeln ⑤ sikt- och stänkvattenskyddat i närheten av strålkastarna (ledningslängd max. 45 cm).

Se till att försörjningsledningen mellan strålkastare och förkopplingsdon inte vrids mer än 90° och/eller böjs med en radie mindre än 20 mm.

Sätt på tätningringen ⑥ på kontakten ⑦.

Sätt på kontakten ⑦ på lampan, tryck in den och arretera.

**Sidan 4** Elanslutning

**Fig. A:** Enskild strålkastare

**Fig. B:** Strålkastarset

**Kabelfärger:**

**A** = brun    **C** = blå

**B** = röd      **D** = gul/grå

Montera reläet stänkvattenskyddat med anslutningarna nedåt.

Använd för den elektriska anslutningen uteslutande den medföljande specialkabelsatsen.

**Lossa först jordledningen från batteriet och genomför därefter den elektriska anslutningen enligt anslutningsschemat.**

Återanslut batteriets jordledning (-). Testa ljusanläggningen, rikta strålkastarna, dra åt skruvarna och fäst anslutningsledningarna noga.

Vid en förlängning av kabelsatsen ska man se till att kabelarean är tillräcklig.

Ledningsmotståndet mellan förkopplingsdon och batteri får inte överskrida en resistans på 150 Mohm (vid 12 V) eller 300 Mohm (vid 24 V).

## Säkerhetsanvisningar

### VIKTIGT!

Den elektriska förbindelsen mellan strålkastare och förkopplingsdon leder högspänning och får inte separeras.

Stäng alltid av strålkastarna före lampbytet och separera dem från strömförsörjningen.

Ta aldrig in i kontakten. Förkopplingsdonet får aldrig användas utan lampa, eftersom det kan uppstå farliga spänningsöverslag på kontakten med skador som följd.

Låt först lampan svalna.

Använd skyddsglasögon och säkerhetshandskar vid lampbytet.

Xenon-lampans glaskropp är fylld med olika gaser och metallångor och står under tryck (splitterfara).

Vidrör aldrig Xenon-lampans glaskolv, berör lampan endast vid sockeln.

Fingeravtryck på glaskolven avlägsnas noga med en ren trasa och alkohol.

Använd lampan **endast** i ihopmonterode strålkastare.

## Sidan 5 Utbyte av Xenon-lampan

1. Vrid och dra ur anslutningskontakten.
2. Lossa skruvarna och avlägsna fästrarnen.
3. Byt ut lampan.

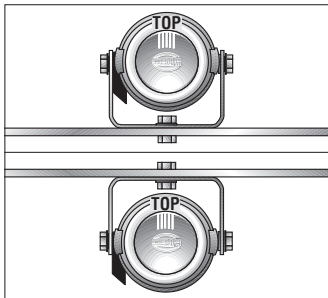
Sätt ihop strålkastardelarna igen och skruva fast dern. Behandla den utbytta Xenon-lampan som farligt avfall.

Kontrollera strålkastarnas funktion och inställning.

**Ställ in strålkastarna så att de ger rätt ljusbild. En verkstad eller bensinstation med ljusinställningsapparat kan ställa in extrastrålkastarna optimalt.**

### Ett tips till:

Håll glaset rena. Smuts kan absorbera upp till 80 % av ljuseffekten. Har du reservlampor och säkringar i bilen?

**Afb. A:** Montagegereedschap

Montage hangend of staand mogelijk. Schijnwerpers mogen niet trillen, niet boven de motorkap uitsteken en moeten symmetrisch zijn geplaatst.

De positie van de te monteren schijnwerpers bepalen en de bevestigingspunten aftekenen.

Met 3 mm voorboren en met 8,5 mm naboren ①. De geboorde gaten met een anti-corrosiemiddel bewerken.

Frame voormonteren en schroeven handvast aandraaien ②.

Schijnwerper in de juiste positie ("TOP" boven, Hella leesbaar, afwatering beneden) aan het

voorgemonteerde frame monteren en handvast aandraaien ③.

Bevestig het voorschakelapparaat ④ met de houderbeugel ⑤ tegen spatwater beschermd en niet zichtbaar in de buurt van de schijnwerper (kabellengte max. 45 cm).

Let erop dat de voedingsaanwijzing tussen schijnwerper en voorschakelapparaat niet met meer dan 90° gedraaid en/of in een straal van kleiner dan 20 mm wordt gebogen.

Pakkingring ⑥ op stekker ⑦ schuiven. Stekker ⑦ op de lamp steken, indrukken en vergrendelen.

**Pagina 4**

**Afb. A:** losse schijnwerper

**Afb. B:** schijnwerperset

**Kabelkleuren:**

**A** = bruin    **C** = blauw

**B** = rood    **D** = geel/grijs

relais tegen spatwater beschermd met aansluitklemmen omlaag monteren.

Gebruik voor het aansluiten op de elektriciteit uitsluitend de meegeleverde speciale kabelset.

**Maak eerst de massakabel van de accu los en voer pas daarna de elektrische aansluiting volgens het schema uit (zie pagina 4).**

Massadraad (-) weer aan de accu vastmaken. Lichten controleren, schijnwerpers afstellen, schroeven

vast aandraaien en aansluitkabels veilig wegwerken.

Bij een verlenging van de kabelset dient erop te worden gelet dat de kabeldiameter groot genoeg is.

De kabelweerstand tussen voorschakelapparaat en batterij mag niet boven een weerstand van 150 mOhm (bij 12 V) of 300 mOhm (bij 24 V) stijgen.

## **Veiligheidsinstructies**

### **BELANGRIJK!**

de elektrische verbinding tussen schijnwerper en voorschakelapparaat staat onder hoogspanning en mag niet worden gescheiden.

Schijnwerper voor het vervangen van de lamp steeds uitschakelen en van de voedingsspanning scheiden.

Nooit in de stekker grijpen.

Het voorschakelapparaat mag nooit zonder lamp worden gebruikt, omdat er een gevaarlijke spanningoverslag aan de stekker kan ontstaan, die tot beschadigingen leidt.

De lamp eerst laten afkoelen.

Gebruik bij het vervangen van de lamp een beschermbril en veiligheidshandschoenen.

Het glazen element van de xenon lamp is met verschillende gassen en metaaldampen gevuld en staat onder druk (splintergevaar).

De glaskolf van de xenon lamp nooit aanraken, de lamp alleen aan de fitting vastpakken. Vingerafdrukken op de glaskolf met een schone doek en alcohol zorgvuldig verwijderen.

Lamp alleen in gesloten schijnwerpers gebruiken.

## **Pagina 5** Vervanging van de xenon lamp

1. Aansluitstekker draaien en eraf trekken.
2. Schroeven losdraaien en houderframe verwijderen.
3. Lamp vervangen.

Schijnwerpercomponenten weer in elkaar zetten en vastschroeven. De vervangen xenon lamp als chemisch afval verwijderen.

Functie en instelling van de schijnwerpers controleren.

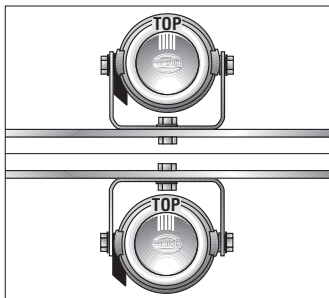
**Laat de verstralers in de garage of bij een service station exact afstellen. Alleen juist afgestelde schijnwerpers garanderen een optimaal licht.**

### **Nog een tip:**

Houdt het lampglas schoon. Vuil kan tot 80% van de lichtcapaciteit absorberen. Hebt u reservelampen en zekeringen in de auto? Mocht u vragen of problemen met de montage hebben, bel dan de Hella klantenservice.

**telefoonnr.** **NL** 030-6 09 56 11

**B** 03-8 87 97 21

**Fig. A:** Herramienta de montaje

El montaje puede practicarse en posición colgada o de pie. Los faros no deben vibrar, ni quedar más altos que el capó y han de ir colocados simétricamente.

Determinar la posición de montaje y marcar los puntos de fijación.

Taladrar previamente un agujero de 3 mm y agrandarlo a 8,5 mm (1). Tratar los agujeros taladrados con anticorrosivo.

Premontar el soporte y apretar los tornillos fuertemente a mano (2). Atornillar los faros en la posición correcta al soporte premontado y apretar fuertemente a mano (La marca "TOP" debe quedar

siempre arriba, y la salida de agua abajo) (3).

Sujetar la unidad electrónica de alta potencia (4) con el estribo de sujeción (5) cerca del faro de modo que no se vea y que quede a cubierto de las salpicaduras de agua (longitud máxima del cable: 45 cm).

Prestar atención a que el cable de alimentación entre el faro y la unidad electrónica de alta potencia no sea torcido en más de 90° ni doblado en un radio inferior a 20 mm.

Deslizar el anillo junta (6) en el enchufe (7). Poner el enchufe (7) en la lámpara, presionar y engatillar.

**Página 4****Fig. A:** Faro individual**Fig. B:** Juego de faros**Color de los cables:****A** = marrón **C** = azul**B** = rojo **D** = amarillo/gris

Montar el relé al abrigo de las salpicaduras de agua con los bornes dirigidos hacia abajo.

Para la conexión eléctrica utilizar únicamente el cableado especial que se adjunta.

**Desembornar primero el cable de masa de la batería y a continuación practicar la conexión eléctrica conforme se indica en el esquema de conexión.**

Volver a embornar el cable de masa (-) de la batería. Comprobar la instalación de alumbrado, orientar

los faros, atornillar a fondo los tornillos y sujetar de forma segura los cables.

En caso de prolongar el cableado, prestar atención a que los cables tengan una sección suficiente.

La resistencia entre la unidad electrónica de alta potencia y la batería no debe exceder los 150 megohmios (con 12V) ó 300 megohmios (con 24V).



## **Medidas de seguridad**

### **IMPORTANTE**

La conexión eléctrica entre los faros y la unidad electrónica de alta potencia conduce alta tensión y no debe separarse.

Antes de cambiar la lámpara Xenon, desconectar los faros y cortar la tensión de alimentación.

No tocar jamás el enchufe.

La unidad electrónica de alta potencia nunca deberá funcionar sin lámpara, ya que podría dar lugar a peligrosas cargas eléctricas en el enchufe que ocasionarían daños.

Dejar enfriar la lámpara.

Al cambiar la lámpara utilizar siempre gafas de protección y guantes de seguridad.

La ampolla de vidrio de la lámpara Xenon contiene diversos gases y vapores metálicos, por lo que se encuentra siempre bajo presión (peligro de fragmentación).

No tocar jamás la ampolla de vidrio de la lámpara Xenon; asir la lámpara sólo por el casquillo. Limpiar con cuidado las huellas dactilares sobre la ampolla de vidrio con un paño limpio y alcohol.

Emplear la lámpara solamente en faros cerrados.

## **Página 5** Cambio de la lámpara Xenon

1. Girar y retirar el enchufe de conexión.
2. Aflojar los tornillos y retirar el marco de sujeción.
3. Substituir la lámpara.

Acoplar de nuevo entre sí las partes de los faros y atornillar a fondo. La lámpara Xenon sustituida se deberá desechar conforme a las normativas al respecto.

Comprobar el funcionamiento y el ajuste de los faros.

**Haga practicar el reglaje de los faros de largo alcance en el taller o en la gasolinera. Únicamente unos faros bien ajustados garantizan una óptima iluminación.**

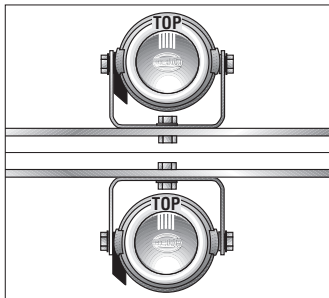
### **Un consejo:**

Mantenga limpios los dispersores. La suciedad puede absorber hasta el 80% del rendimiento luminoso.

¿Lleva lámparas de repuesto y fusibles en el coche?

En caso de que usted tenga preguntas o problemas con el montaje, consulte al concesionario de Hella.

### Pagina 3 Operazioni di montaggio:



#### Fig. A: Utensili di montaggio

Montaggio ritto o appeso. Accertarsi che i proiettori non vibrino, che non sporgano dai paraurti e che siano montati simmetricamente.

Definire la posizione di montaggio e contrassegnare i punti di fissaggio.

Sgrossare con una punta da 3 mm e rifinire con una punta da 8,5 mm ①. Applicare della protezione antiruggine sui fori praticati.

Montare il supporto e avvitare stabilmente le viti ②.

Portare il proiettore nella corretta posizione ("TOP" in alto, Hella

leggibile, protezioni in basso) avvitare al supporto montato e fissare saldamente ③.

Fissare la ballast ④ nel proiettore con la staffa di supporto ⑤ in modo che non sia visibile e sia protetta dagli schizzi d'acqua, (lunghezza massima del cavo 45 cm).

Fare attenzione che il cavo di alimentazione fra proiettore e ballast non presenti curve con ampiezze superiori a 90° e/o venga piegato con un raggio inferiore a 20 mm.

Infilare la guarnizione ad anello ⑥ sulla spina ⑦. Innestare la spina ⑦ sul filamento, inserire premendo e fermarla.

### Pagina 4 Parte elettrica

Fig. A: proiettore singolo

Fig. B: kit proiettori

Colori dei cavi:

**A** = marrone

**C** = blu

**B** = rosso

**D** = giallo/grigio

Inserire il relais con i morsetti di collegamento verso il basso in modo che sia protetto dagli spruzzi d'acqua.

Per il collegamento elettrico usare esclusivamente il set di cavi in dotazione.

Prima staccare il cavo di massa dalla batteria e poi far passare il collegamento elettrico come indicato nello schema 8.

Ricollegare il cavo di massa (-) della batteria. Controllare l'impianto luce, regolare i proiettori, fissare le viti e fissare bene il cavo di collegamento.

Se il kit di cavi viene prolungato, fare attenzione che il cavo abbia la sezione giusta.

Il cavo fra la centralina di preaccensione e la batteria deve avere una resistenza non superiore a 150 mOhm (con 12 V) o 300 mOhm (con 24 V).

## Istruzioni di sicurezza

### IMPORTANTE!

Il collegamento elettrico fra proiettore e ballast conduce alta tensione e non deve essere tagliato.

Spegnere sempre il proiettore prima di sostituire la lampadina e staccare la tensione di alimentazione.

Non mettere mai le mani nella spina.

La ballast non deve mai essere fatta funzionare senza lampadina dato che ciò può provocare pericolose scariche di tensione sulla spina, che a loro volta possono provocare danneggiamenti.

Per prima cosa far raffreddare la lampadina.

Per sostituire la lampadina usare occhiali e guanti protettivi.

Il corpo in vetro della lampadina Xenon è pieno di gas e vapori metallici di vario genere ed è sotto

pressione (pericolo di schegge).

Non toccare mai il bulbo in vetro della lampadina Xenon, prendere la lampadina sempre e solo dal portalampada.

Eliminare accuratamente le ditate sul bulbo con un panno pulito e dell' alcool.

Accendere la lampadina solo con il proiettore montato.

## Pagina 5 Sostituzione lampadina Xenon

1. Girare e sfilare spina di collegamento.
2. Svitare le viti e togliere l'intelaiatura di supporto.
3. Sostituire il filamento.

Riassemblare la parti del proiettore e serrare.

La lampadina Xenon sostituita deve essere smaltita negli appositi contenitori rifiuti.

Verificare funzionamento e messa a punto dei proiettori.

**Far controllare i proiettori da una officina specializzata. Soltanto proiettori regolati correttamente forniscono una luce ottimale.**

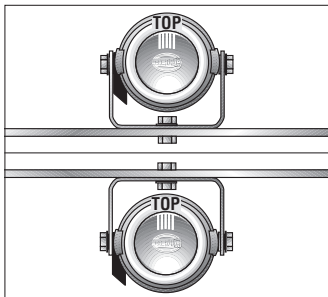
### Ancora un consiglio:

Tenere i vetri dei proiettori sempre puliti.

Lo sporco può assorbire fino all' 80% dell' intensità luminosa. Accertatevi di avere sempre nella vettura lampadine e fusibili di scorta.

Se avete domande o problemi nel montaggio chiamate il Servizio Assistenza Clienti Hella:

**Telefono:** ☎ 02.98.835.1

**Kuva A:** Asennustyökalut

Seisova tai riippuva kiinnitys, joko puskurin ala- tai yläpuolelle: tukevasti ja symmetrisesti.

Määrittele asennuskohta ja merkitse kiinnityspisteet.

Poraa 3 ja 8,5 mm reiät ①. Käsittele ruostesuojojalla.

Asenna valonheittimen jalka ja esikiristä ②.

Aseta valonheitin oikeaan asentoon (TOP-merkintä aina ylhäällä, Hella-teksti oikeinpäin, vedenpoistoreikä alaspäin, ruuvaa kiinnitettyyn jalkaan ja kiristä kiinni käsivaraisesti) ③.

Kiinnitä muunninyksikön ④ kiinnityssanka ⑤ näkymättömästi ja roiskeveden pitävästi valonheittimen läheisyyteen (johdon pituus maks. 45 cm).

Vältä valonheittimen ja muunninyksikön välisen johdon vääntämistä yli 90° ja/tai liiallista taivuttamista, säde ≤ 20 mm.

Työnnä tiivistysrenkas ⑥ pistokkeeseen ⑦.

Kiinnitä pistoke ⑦ polttimoon, paina sisään, niin että se lukittuu paikalleen.

**Sivu 4** Sähköliitäntä

**Kuva A:** Yksittäis valonheitin

**Kuva B:** Valonheitinsarja

**Johtojen värit:**

**A** = ruskea    **C** = sininen

**B** = punainen    **D** = keltainen/harmaa

Asenna rele liitäntänavat alaspäin, jolloin rele on suojattu roiske- ja kondenssivedeltä.

Käytä sähköliitään yksinomaan valonheittimen mukana toimitettavaa erikoisjohtosarjaa.

**Irrota ensin maajohto akusta ja suorita vasta sitten, sähköliitäntä kytkentäkaavan esittämällä tavalla.**

Liitä akun maajohto (-) takaisin paikalleen. Tarkasta valojen toiminta, suuntaa valonheittimet, kiristä ruuvit tiukalle ja kiinnitä liitäntäjohdot tukevasti.

Johtosarjaa pidennettäessä kiinnitä huomiota johdon riittävään poikkipinta-alaan. Johdon vastus muunninyksikön ja akun välillä ei saa ylittää 150 mΩ (12 V) tai 300 mΩ (24 V).

## Turvaohjeita

### TÄRKEÄÄ!

Valonheittimen ja muunninyksikön välisessä liitosjohdossa on korkeajännite eikä johtoa siksi saa irrottaa.

Kytke valonheitin pois päältä aina ennen polttimon vaihtoa ja irrota syöttöjännitteestä.

Älä milloinkaan koske muunninyksikön pistokkeen sisään.

Muunninyksikköä ei saa koskaan käyttää ilman polttimoa, koska se voi aiheuttaa vaarallisia jännitteen ylilyöntejä pistokkeessa, mikä puolestaan aiheuttaa vahinkoa.

Anna polttimon ensin jäähtyä.

Käytä polttimoa vaihtaessasi suojalaseja sekä -käsineitä.

- Ksenon-polttimo on kaasua- ja metallisuolatäytteinen ja näin ollen paineen alainen (sirpalevaara).

- Älä milloinkaan koske ksenon-polttimon lasikupuun, vaan ainoastaan kantaan.

- Poista mahdolliset sormenjäljet lasikuvusta huolellisesti puhtaalla rievulla ja alkoholilla.

- Polttimo saa palaa vain sen ollessa asennettuna valonheittimeen.

## Sivu 5 Ksenon-polttimon vaihto.

1. Vedä liitäntäpistoke irti sitä kiertäen.
2. Avaa ruuvit ja irrota asennuskehys.
3. Vaihda polttimo.

Yhdistä jälleen valonheittimen osat ja ruuvaa tiukalle. Vaihdetta ksenon-polttimoa on käsiteltävä ongelmajätteenä. Tarkista valonheittimien toiminta ja säätö.

**Jotta vastaantuleva liikenne ei väärin suunnattujen valojen johdosta sokaistu ja aiheuta vaaratilanteita, on valojen säätö annettava ammattitaitoisen huoltamon tai korjaamon suoritettavaksi.**

### **Vielä eräs tärkeä huomautus:**

Pidä lasit puhtaina. Lika vähentää valotehoa jopa 80%. Muista varapolttimot ja sulakkeet. (Käytä ainoastaan korkealaatuisia tuotteita.)

© **Hella KG** Hueck & Co. · Printed in Germany



460 893-01/06/03