



## SERVICE INFO – INA 0189



# 531 0535 20 és 531 0819 10 cikkszámú feszítőgörgők

## Ügyeljenek a megfelelő beszerelési pozícióra

Gyártók: Honda, Opel, Vauxhall

Modellek:

Honda: Civic

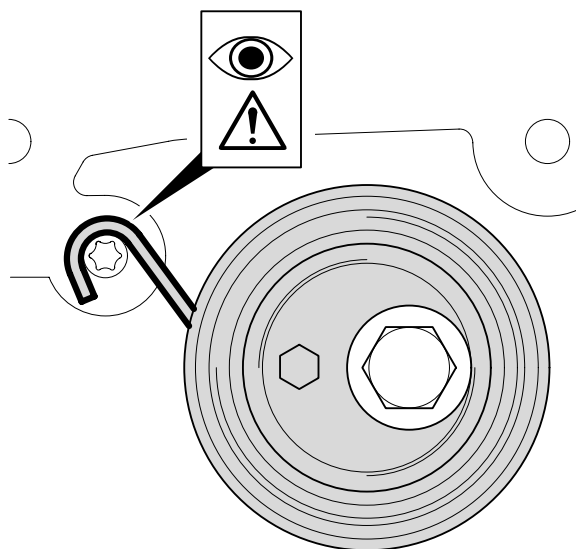
Opel: Astra, Combo, Corsa, Meriva, Mokka, Zafira

Vauxhall: Astra, Combo, Corsa, Meriva, Mokka, Zafira

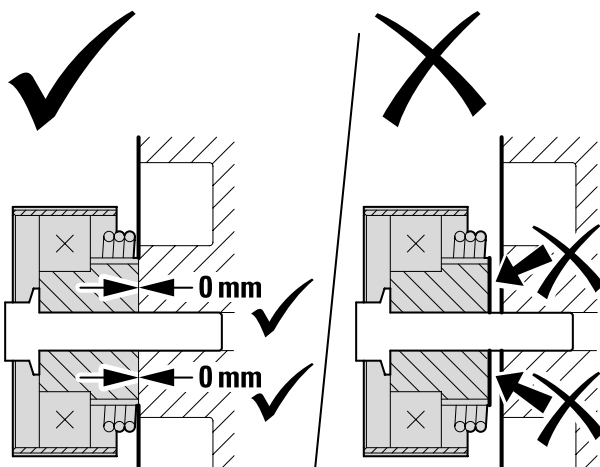
Motorok: 1.7 DI, 1.7 DTI, 1.7 CDTI

Cikksz.: 531 0535 20  
531 0819 10

Az aktuális hozzárendelést lásd az alkatrészatalógusban.



1. ábra: A rugó korrekt beszerelési helyzete a rögzítőtüskén



2. ábra: Balra - A feszítőgörgőt teljes felületen a motor felületére szerelték fel  
Jobbra - A feszítőgörgőt nem teljes felületen szerelték fel a motor felületére

Beszereléskor a feszítőgörgő rugója az alaplap alá szorulhat. Emiatt az nem fekszik rendesen fel a motor felületére (2. ábra, jobbra). A feszítőgörgő nem fut síkban a többi komponenssel és a vezérműsúly ferdén fut.

Ezért arra nagyon oda kell figyelni, hogy a feszítőgörgő teljes felületen felfeküdjön a motor felületére (2. ábra, balra) és korrektül akassza be a rugót a rögzítő csapszegen (1. ábra).

A vezérlés meghajtása komponenseinek beszerelése után feltétlenül ellenőrizték le, hogy a vezérműsúly egyenes fut.

Ügyeljenek a jármű gyártójának előírásaira!

Többet szeretne? Tudunk segíteni!

[www.repxpert.com](http://www.repxpert.com)

Szerviz Központ: 00800 1 753-3333\*

\* díjmentes telefonszám, H-P: 8.00–17.00 óra között

[aftermarket.hu@schaeffler.com](mailto:aftermarket.hu@schaeffler.com)

<https://aftermarket.schaeffler.hu>

SCHAEFFLER  
**REPXP**PERT