

# Antriebsriemen & Kits

## Technische Information für die Werkstatt

### ERGÄNZENDER EINBAUHINWEIS

Zusätzlich zur ESI[tronic]-Einbauanleitung beachten Sie bitte beim Wechsel des Zahnriemens oder des kompletten Kits unten stehende Hinweise:

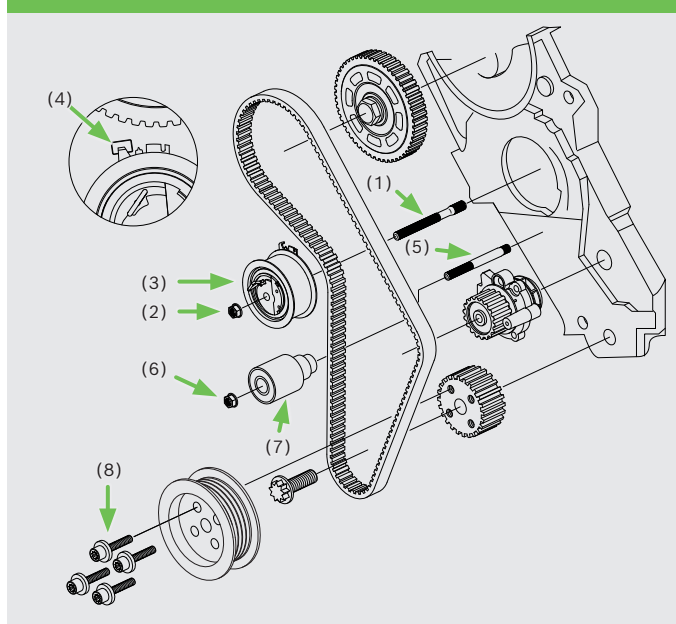
#### Gilt für Modelle der folgenden Marken:

- ▶ Audi
  - ▶ Ford
  - ▶ SEAT
  - ▶ Škoda
  - ▶ VW
- Fahrzeuge mit 1,9- und 2,0-Ltr. TDI-Dieselmotor

#### Bosch-Bestellnummern

- ▶ 1 987 949 538 Zahnriemen
- ▶ 1 987 948 253 Zahnriemen-Kit
- ▶ 1 987 946 712 Zahnriemen-Kit
- ▶ 1 987 946 477 Wasserpumpen-Kit
- ▶ 1 987 948 526 Wasserpumpen-Kit
- ▶ 1 987 946 388 Wasserpumpen-Kit
- ▶ 1 987 946 398 Wasserpumpen-Kit

#### Montage des Kits



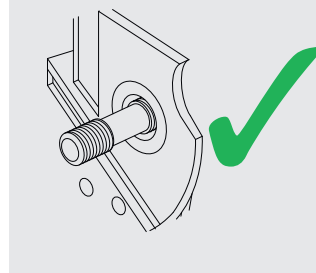
Bei Montage des neuen Kits sind die beiliegenden Montage-  
teile unbedingt zu verwenden. Die gebrauchten Stehbolzen  
und Muttern dürfen nicht wiederverwendet werden.

Die Montage der neuen Spannrolle (3) erfolgt mit dem Steh-  
bolzen (1) M 10 / M 8 x 1,25 x 73 und der Mutter (2) SW 15.

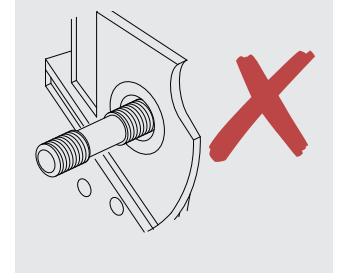
#### Achtung

Der Stehbolzen muss mit der Gewindeseite M 10 immer bis  
zum Anschlag in den Motorblock eingeschraubt werden, da-  
mit sich die Anschraubfläche der Spannrolle lastfrei am  
Motorblock abstützen kann.

#### Richtig



#### Falsch



- ▶ Auflagefläche der Spannrolle am Motorblock sorgfältig  
reinigen
- ▶ Der Haltebügel (4) muss richtig in die dafür vorgesehene  
Aussparung am Motorblock greifen

Die Montage der Umlenkrolle (7) erfolgt mit dem Stehbol-  
zen (5) M 8 x 1,25 x 55 und der Mutter (6) SW 13.  
Zur Montage der Riemenscheibe kommen bei diesen Moto-  
ren verschiedene Schrauben (8) zur Verwendung:

- ▶ 4 x N10303607 Innensechskant M8x16
- ▶ 4 x N91048802 Innenvielzahn M8x20
- ▶ 4 x N90339605 Innensechskant M8x37

Ob die ausgebauten Schrauben oder neue Schrauben zu  
verwenden sind, ist modellabhängig. Das Anzugsdrehmo-  
ment erfolgt nach ESI(tronic)-M.  
Unbedingt beachten, dass je nach Motor oder Fahrzeugmo-  
dell unterschiedliche Anzugsdrehmomente vorgegeben sind.

#### Hinweis

Sofern in ESI[tronic]-M keine Drehmomente für die Montage  
der neuen Stehbolzen (1) und (5) angegeben sind, sind die-  
se mit 15 Nm Anzugsdrehmoment zu montieren.  
Ist bei der Bundmutter (6) für die Umlenkrolle kein Anzugs-  
drehmoment angegeben, ist diese mit 20 Nm zu montieren.

# Drive Belts & Kits

## Technical Information for Workshops

### COMPLEMENTARY INSTALLATION INSTRUCTIONS

Please note the instructions below in addition to the ESI[tronic] installation manual when replacing the timing belt or the complete kit:

#### Applies to models of the following brands:

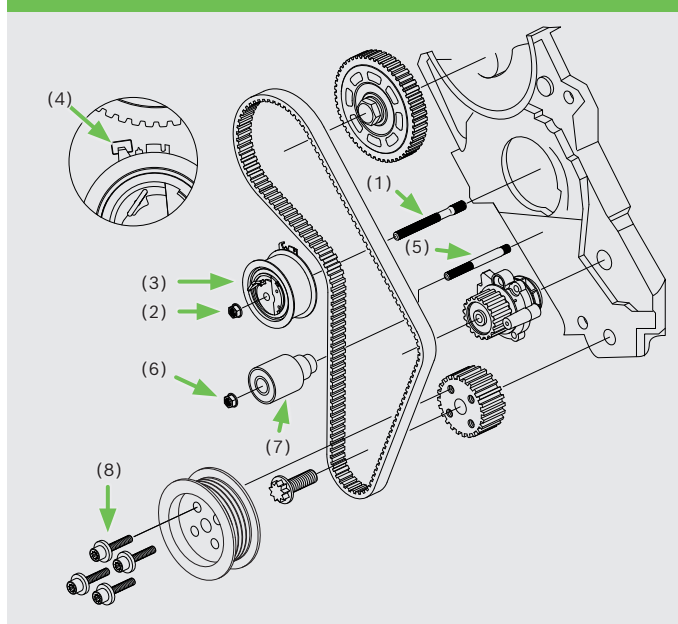
- ▶ Audi
- ▶ Ford
- ▶ SEAT
- ▶ Škoda
- ▶ VW

Vehicles with 1.9 and 2.0 l TDI diesel engine

#### Bosch order numbers:

- ▶ 1 987 949 538 Timing belt
- ▶ 1 987 948 253 Timing belt kit
- ▶ 1 987 946 712 Timing belt kit
- ▶ 1 987 946 477 Water-pump kit
- ▶ 1 987 948 526 Water-pump kit
- ▶ 1 987 946 388 Water-pump kit
- ▶ 1 987 946 398 Water-pump kit

#### Fitting the kit



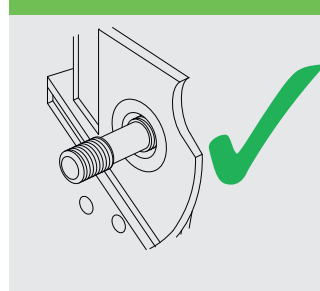
When installing a new kit, the studs and nuts it includes are to be used unconditionally and under all circumstances. Used studs and nuts must not be used again.

For the assembly of the new tensioner pulley (3), the M 10 / M 8 x 1.25 x 73 stud (1), the washer (8) and the wrench size 15 nut (2) are used.

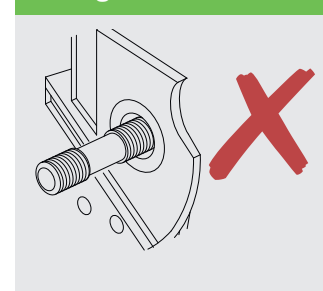
#### Attention

The M 10 thread of the stud must always be tightened down to the stop at the engine block for the bolting surface of the tensioner pulley to rest on the engine block without any load on it.

#### Correct



#### Wrong



- ▶ Thoroughly clean the contact surface of the tensioner pulley at the engine block
- ▶ The mounting bracket has to fit the matching notch on the engine block properly

For the assembly of the idler pulley (7), the M 8 x 1.25 x 55 stud (5) and the wrench size 13 nut (6) are used.

For these engines, different bolts (8) are used to install the belt pulley:

- ▶ 4 x N10303607 M 8 x 16 hexagon socket bolts
- ▶ 4 x N91048802 M 8 x 20 multiple-square bolts
- ▶ 4 x N90339605 M 8 x 37 hexagon socket bolt

Whether to reuse the bolt removed or new ones depends on the specific model. The torques to be applied are specified in ESI[tronic]-M.

Important note: Be aware that the torques specified vary depending on the engine or vehicle model.

#### Note

Unless ESI[tronic]-M specifies otherwise, the new studs (1) and (5) are to be tightened with a torque of 15 Nm when fitting them.

If no torque is specified for the collar nut (6), 20 Nm of torque are to be applied when tightening the nut.