



VARTA BLUE dynamic EFB

Jármű Key Benefits



Alkalmas a belépő szintű start-stop rendszerekhez.



A legmagasabb német szabványoknak megfelelően tervezve.



Szabadalmazott PowerFrame® rács a megbízható indítás, a gyors feltöltés és a korrózióállóság érdekében.



Nagyon nagy mélykisülési képesség

További információkért látogasson el ide varta-automotive.com

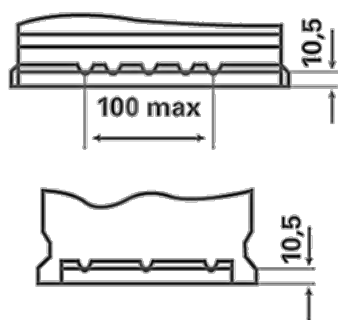
INFORMÁCIÓKÉRÉS

| | |
|---------------------|---------------|
| ETN: | 575500073 |
| Cikkszám: | 575500073D842 |
| Rövid kód: | E46 |
| Vonalkód: | 4016987144572 |
| UK kód: | 110EFB |
| Csomagolási egység: | 1 |
| Tartomány: | 48 |

MŰSZAKI INFORMÁCIÓK

| | | | |
|----------------------------------|-----|-------------------|---------|
| Feszültség [V]: | 12 | Base Hold-down: | B13 |
| Akkumulátor kapacitás [Ah]: | 75 | Elrendezés: | 0 |
| Hidegindító áram EN szerint [A]: | 730 | Terminál típusok: | 1 |
| Hossz [mm]: | 315 | A ház mérete: | T7/LBN4 |
| Szélesség [mm]: | 175 | Tömeg (üresen): | 21,19 |
| Magasság [mm]: | 175 | | |

B13



0



1



3

