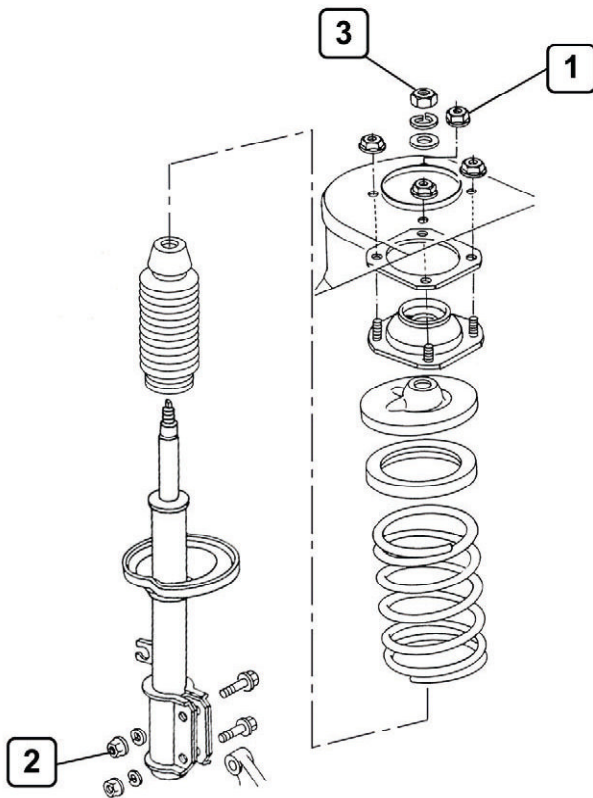


IN-084



- 1** 25 Nm
- 2** 100 Nm
- 3** 90 Nm
- 4** 70 Nm



 O.E
 KYB

