



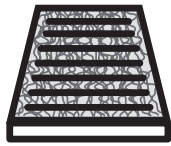
SUPREME

with anti-allergen properties



701027

FH 2027



PCA

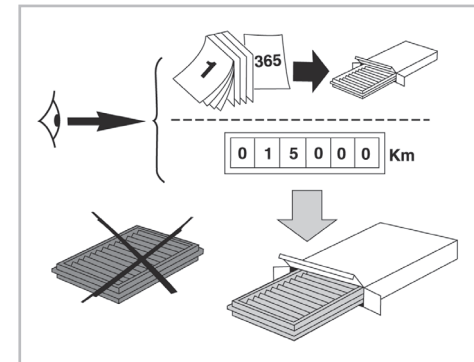
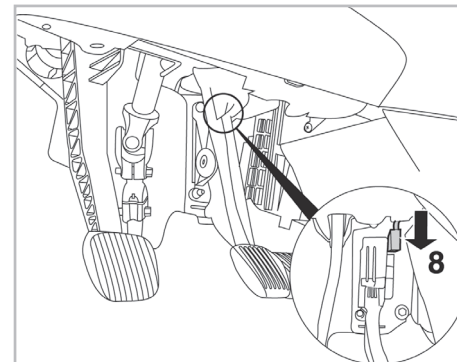
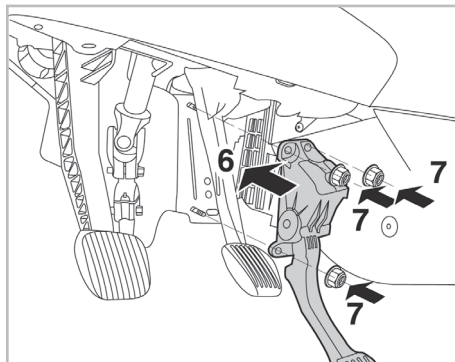
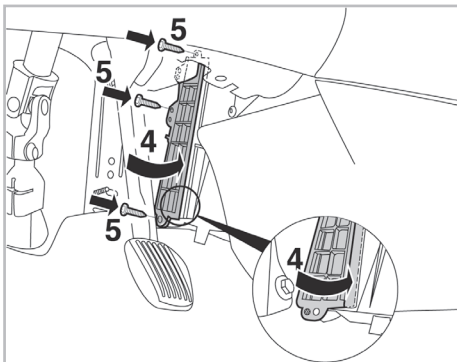
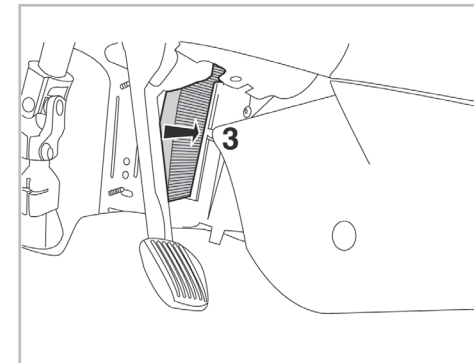
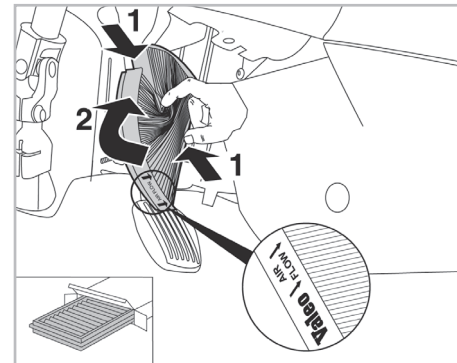
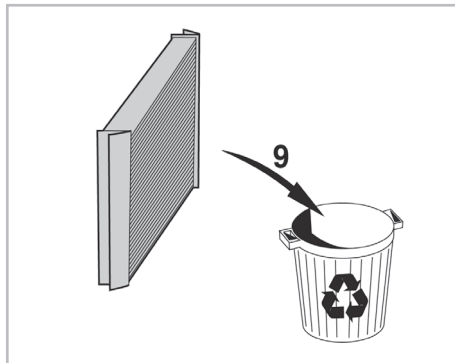
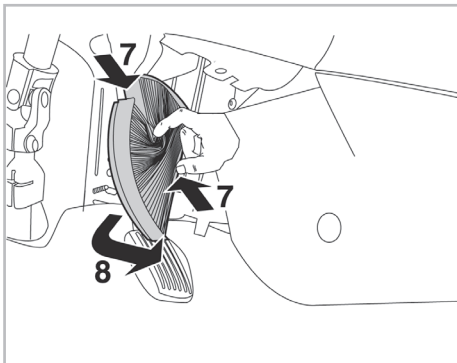
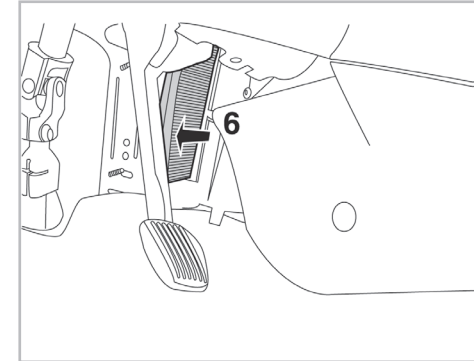
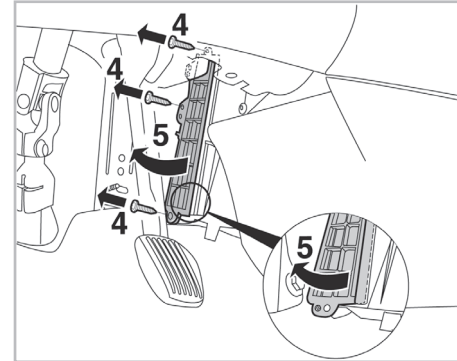
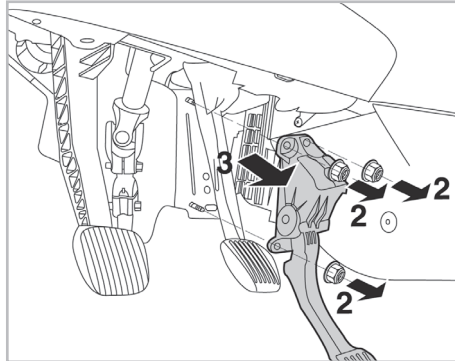
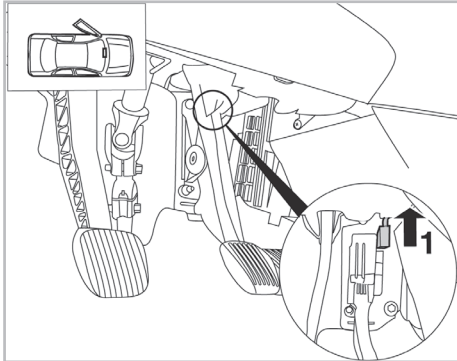
WANT TO KNOW MORE?



www.valeo-techassist.com

FOR
FORD

FOCUS A/C+/- (03/11 >) / KUGA A/C+/- (04/04 >) / C-MAX A/C+/- (03/07 > 08/10) / MONDEO A/C+/- (06/07 >) / S-MAX A/C+/- (06/07 >)



Valeo Service - Société par Actions Simplifiée - Capital de 12 900 000 € - 70, rue Pleyel, 93285 Saint-Denis Cedex - France - B 306 486 408 RCS Bobigny