



Kraftfahrt-Bundesamt

DE-24932 Flensburg

Teiletypgenehmigung National Type Approval

ausgestellt von:

Kraftfahrt-Bundesamt (KBA)

nach § 22 in Verbindung mit § 20 Straßenverkehrs-Zulassungs-Ordnung (StVZO)
für einen Typ des folgenden Genehmigungsobjektes

Distanzring/Adapter

issued by:

Kraftfahrt-Bundesamt (KBA)

according to § 22 and 20 Straßenverkehrs-Zulassungs-Ordnung (StVZO) for a type
of the following approval object

wheel spacers

Genehmigungsnummer: **101589*00**

Approval number:

1. Genehmigungsinhaber:
Holder of the approval:
H & R Spezialfedern GmbH & Co. KG
DE-57368 Lennestadt
2. Gegebenenfalls Name und Anschrift des Bevollmächtigten:
If applicable, name and address of representative:
Entfällt
Not applicable
3. Typbezeichnung:
Type:
2025004

elektronisch gestiegelt
Kraftfahrt-Bundesamt
23.03.2026
08:29:39 UTC
Typgenehmigung





Kraftfahrt-Bundesamt

DE-24932 Flensburg

2

Genehmigungsnummer: **101589*00**

Approval number:

4. Aufgebrachte Kennzeichnungen:
Identification markings:
Hersteller oder Herstellerzeichen
Manufacturer or registered manufacturer`s trademark

Typ und die Ausführung
Type and version

Genehmigungszeichen
Approval identification

5. Anbringungsstelle der Kennzeichnungen:
Position of the identification markings:
Siehe Punkt II.2 des Prüfberichtes
See item II.2 of the test report

6. Zuständiger Technischer Dienst:
Responsible Technical Service:
TÜV Rheinland Kraftfahrt GmbH
DE-51105 Köln

7. Datum des Prüfberichts des Technischen Dienstes:
Date of test report issued by the Technical Service:
26.02.2026

8. Nummer des Prüfberichts des Technischen Dienstes:
Number of test report issued by that Technical Service:
262KG0001-00

9. Verwendungsbereich:
Range of application:
Nach dieser Genehmigung darf das Genehmigungsobjekt
„Distanzring/Adapter“ nur gemäß
The approval object „wheel spacers“ shall only be used in accordance with

Punkt III. des Prüfberichtes
Item III. of the test report

und unter den dort genannten Bedingungen verwendet werden.
and under the specified conditions mentioned there.



Kraftfahrt-Bundesamt

DE-24932 Flensburg

3

Genehmigungsnummer: **101589*00**

Approval number:

10. Bemerkungen:

Remarks:

**Für diese nach §22 StVZO freigegebenen Rad/Reifenkombinationen ist die Berichtigung der Zulassungsbescheinigung Teil I gemäß § 15 Fahrzeug-Zulassungsverordnung (FZV) nicht erforderlich.
The correction of the "Zulassungsbescheinigung Teil I" according to § 15 Fahrzeug-Zulassungsverordnung (FZV) is not required for these wheel/tire combinations according to §22 StVZO.**

**Es gelten die im o.g. Gutachten nebst Anlagen festgehaltenen Angaben.
The indications given in the above mentioned test report including its annexes shall apply.**

11. Änderungsabnahme gemäß § 19 (3) StVZO:

Acceptance test of the modification as per § 19 (3) StVZO:

Siehe Prüfbericht

See test report

12. Die Genehmigung wird **erteilt**

Approval is **granted**

13. Grund (Gründe) für die Erweiterung der Genehmigung (falls zutreffend):

Reason(s) for the extension (if applicable):

Entfällt

Not applicable

14. Ort: **DE-24932 Flensburg**

Place:

15. Datum: **17.03.2026**

Date:

16. Unterschrift: **Im Auftrag**

Signature:

Nino Pommerencke



Anlagen:

Enclosures:

Gemäß Inhaltsverzeichnis

According to index



Kraftfahrt-Bundesamt

DE-24932 Flensburg

Inhaltsverzeichnis zu den Beschreibungsunterlagen Index to the information package

Nummer der Genehmigung: **101589*00**
Approval No.

Ausgabedatum: **17.03.2026**
Date of issue:

letztes Änderungsdatum: --
last date of amendment:

Nebenbestimmungen und Rechtsbehelfsbelehrung
Collateral clauses and instruction on right to appeal

Prüfbericht(e) Nr.:
Test report(s) No.:
262KG0001-00

Datum:
Date
26.02.2026

Beschreibungsbogen Nr.:
Information document No.:
Entfällt
Not applicable

Datum:
Date

Liste der Änderungen:
List of modifications:
Entfällt
Not applicable

Datum:
Date



Kraftfahrt-Bundesamt

DE-24932 Flensburg

Nummer der Genehmigung: **101589*00**

- Anlage -

Nebenbestimmungen und Rechtsbehelfsbelehrung

Nebenbestimmungen

Jede Einrichtung, die dem genehmigten Typ entspricht, ist gemäß der angewendeten Vorschrift zu kennzeichnen.

Das Genehmigungszeichen lautet wie folgt:

KBA 101589

Die Einzelerzeugnisse der reihenweisen Fertigung müssen mit den Genehmigungsunterlagen genau übereinstimmen. Änderungen an den Einzelerzeugnissen sind nur mit ausdrücklicher Zustimmung des Kraftfahrt-Bundesamtes gestattet.

Änderungen der Firmenbezeichnung, der Anschrift und der Fertigungsstätten sowie eines bei der Erteilung der Genehmigung benannten Zustellungsbevollmächtigten oder bevollmächtigten Vertreters sind dem Kraftfahrt-Bundesamt unverzüglich mitzuteilen.

Verstöße gegen diese Bestimmungen können zum Widerruf der Genehmigung führen und können überdies strafrechtlich verfolgt werden.

Die Genehmigung erlischt, wenn sie zurückgegeben oder entzogen wird, oder der genehmigte Typ den Rechtsvorschriften nicht mehr entspricht. Der Widerruf kann ausgesprochen werden, wenn die für die Erteilung und den Bestand der Genehmigung geforderten Voraussetzungen nicht mehr bestehen, wenn der Genehmigungsinhaber gegen die mit der Genehmigung verbundenen Pflichten - auch soweit sie sich aus den zu dieser Genehmigung zugeordneten besonderen Auflagen ergeben - verstößt oder wenn sich herausstellt, dass der genehmigte Typ den Erfordernissen der Verkehrssicherheit oder des Umweltschutzes nicht entspricht.

Das Kraftfahrt-Bundesamt kann jederzeit die ordnungsgemäße Ausübung der durch diese Genehmigung verliehenen Befugnisse, insbesondere die genehmigungsgerechte Fertigung sowie die Maßnahmen zur Übereinstimmung der Produktion, nachprüfen. Es kann zu diesem Zweck Proben entnehmen oder entnehmen lassen. Dem Kraftfahrt-Bundesamt und/oder seinen Beauftragten ist ungehinderter Zutritt zu Produktions- und Lagerstätten zu gewähren.

Die mit der Erteilung der Genehmigung verliehenen Befugnisse sind nicht übertragbar. Schutzrechte Dritter werden durch diese Genehmigung nicht berührt.

Rechtsbehelfsbelehrung

Gegen diese Genehmigung kann innerhalb eines Monats nach Bekanntgabe Widerspruch erhoben werden. Der Widerspruch ist beim **Kraftfahrt-Bundesamt, Fördestraße 16, DE-24944 Flensburg**, schriftlich oder zur Niederschrift einzulegen.



Kraftfahrt-Bundesamt

DE-24932 Flensburg

2

Approval No.: 101589*00

- Attachment -

Collateral clauses and instruction on right to appeal

Collateral clauses

All equipment which corresponds to the approved type is to be identified according to the applied regulation.

The approval identification is as follows: - see German version -

The individual production of serial fabrication must be in exact accordance with the approval documents. Changes in the individual production are only allowed with express consent of the Kraftfahrt-Bundesamt.

Changes in the name of the company, the address and the manufacturing plant as well as one of the parties given the authority to delivery or authorised representative named when the approval was granted is to be immediately disclosed to the Kraftfahrt-Bundesamt.

Breach of this regulation can lead to recall of the approval and moreover can be legally prosecuted.

The approval expires if it is returned or withdrawn or if the type approved no longer complies with the legal requirements. The revocation can be made if the demanded requirements for issuance and the continuance of the approval no longer exist, if the holder of the approval violates the duties involved in the approval, also to the extent that they result from the assigned conditions to this approval, or if it is determined that the approved type does not comply with the requirements of traffic safety or environmental protection.

The Kraftfahrt-Bundesamt may check the proper exercise of the conferred authority taken from this approval at any time. In particular this means the compliant production as well as the measures for conformity of production. For this purpose samples can be taken or have taken. The employees or the representatives of the Kraftfahrt-Bundesamt may get unhindered access to the production and storage facilities.

The conferred authority contained with issuance of this approval is not transferable. Trade mark rights of third parties are not affected with this approval.

Instruction on right to appeal

This approval can be appealed within one month after notification. The appeal is to be filed in writing or as a transcript at the **Kraftfahrt-Bundesamt, Fördestraße 16, DE-24944 Flensburg.**

Prüfbericht Nr. / Test Report No. : 262KG0001-00
zur TTG Nr. / for TTG No. : KBA 101589
Prüfgegenstand / Test object : Distanzringe/ Wheel spacers
Typ / Type : 2025004
Hersteller / Manufacturer : H&R Spezialfedern GmbH & Co. KG

PRÜFBERICHT TEST REPORT

gemäß §22 StVZO in Verbindung mit §20 StVZO
in accordance with §22 StVZO in conjunction with §20 StVZO

zur Erlangung einer Teiletypgenehmigung (TTG)
for obtaining a national type approval (TTG)

Genehmigungs Nr. / Approval No. : KBA 101589
Genehmigungsstand / Approval status : 00
für das Teil / den Änderungsumfang : Distanzringe
for the component / scope of modification Wheel spacers
Typ / Type : 2025004
Hersteller / Manufacturer : H&R Spezialfedern GmbH & Co. KG

Gliederung des Prüfberichts (Absatz Nr.):
Structure of the test report (passage No.):

- I. Allgemeine Angaben / General information
- II. Beschreibung der Umrüstung und Angaben zum Fahrzeugteil
Description of the conversion and details of the vehicle part
- III. Verwendungsbereich / Application range
- IV. Hinweise und Auflagen / Guidance information and requirements
- V. Prüfgrundlagen und Prüfergebnisse / Bases of testing and test results
- VI. Anlagen / Annex
- VII. Schlussbescheinigung / Statement of conformity

Dieser Prüfbericht darf nur vom Auftraggeber und nur in vollem Wortlaut vervielfältigt und veröffentlicht werden. Eine auszugsweise Vervielfältigung und Veröffentlichung des Prüfberichts ist nur nach schriftlicher Genehmigung des Technischen Dienstes zulässig.

This test report may only be reproduced and published by the client and only in full. Reproduction and publication of extracts of the test report is only permitted with the written authorisation of the Technical Service.

Prüfbericht Nr. / Test Report No. : 262KG0001-00
zur TTG Nr. / for TTG No. : KBA 101589
Prüfgegenstand / Test object : Distanzringe/ Wheel spacers
Typ / Type : 2025004
Hersteller / Manufacturer : H&R Spezialfedern GmbH & Co. KG

I. Allgemeine Angaben

General information

Name und Anschrift des Herstellers : H&R Spezialfedern GmbH & Co. KG
Name and address of the manufacturer : Elspey Str. 36
 57368 Lennestadt

Fabrikmarke, Handelsmarke : H&R
Factory mark

Name und Anschrift des Antragstellers : wie Hersteller / like manufacturer
Name and address of the applicant

II. Beschreibung des Teiles / des Änderungsumfanges

Description of the component / scope of modification

Spurverbreiterung durch Anbau von Distanzringen an der Vorder- und Hinterachse oder nur an der Hinterachse in Verbindung mit LM-Rädern.

Track extension by using wheel spacers on axle 1 and 2 or only on axle 2 in combination with light alloy wheels.

II.1 Technische Beschreibung

Technical description

Art / Kind : einteilige Aluminiumringe
one-piece light alloy spacers

Typ / Type : 2025004

Ausführung / Version (mm) : -8 / -10 / -12 / -15 / -18 / -20 / -23

Breite in mm / Width in mm : 8 / 10 / 12 / 15 / 18 / 20 / 23

Außendurchmesser in mm : 150
Outer diameter in mm

Lochkreisdurchmesser in mm : 112
Bolt pattern diameter in mm

Lochzahl / Number of holes : 5

Mittenlochdurchmesser in mm : 66,5
Centre bore diameter in mm

Werkstoff / Material : EN AW – 6082

Korrosionsschutz, Oberflächenbehandlung : eloxiert / anodized
Corrosion protection, Surface treatment

Radlast in kg / Wheel load in kg : 930

max. Abrollumfang in mm : 2260
max. rolling circumference in mm

Prüfbericht Nr. / Test Report No. : 262KG0001-00
zur TTG Nr. / for TTG No. : KBA 101589
Prüfgegenstand / Test object : Distanzringe/ Wheel spacers
Typ / Type : 2025004
Hersteller / Manufacturer : H&R Spezialfedern GmbH & Co. KG

Angaben zur Befestigung

Assembling information

8 / 10 / 12 / 15 / 18 / 20 / 23mm : gesteckt / *clamped*
 Distanzringe / *Wheel spacers*

Befestigungselemente : M14 x 1,5 10.9 Kugelbundsrauben R13 bzw. R14,
Fixing elements beweglicher Kugelbund, bzw. fester Kugelbund,
 siehe Anlage 2, Auflagen
M 14 x 1.5 10.9 ball seat bolts R13 resp. R14,
with movable resp. fixed cone seat, see annex 2, requirements

Anzugsmoment / *Mounting torque* : entsprechend den Angaben des Fahrzeugherstellers zur
 Befestigung der Räder, siehe Anlage 2, Auflagen
according to the manufacturers data for fixing the wheels,
see annex 2, requirements

II.2 Kennzeichnung

Marking

Kennzeichnungsart : eingeschlagen, auf dem Umfang
Type of marking *stamped into the outer contour*

Hersteller / *Manufacturer* : SPURVERBREITERUNG H&R

Genehmigungs Nr. / *Approval No.* : KBA 101589

Typ / *Type* : 2025004

Ausführung (Artikel Nr.) / *Version (Art.no.)*

8 mm	: 16556680 MZA 6.5x45°
10 mm	: 20556680 MZA 5x45°
12 mm	: 24556680 MZA 3.5x45°
15 mm	: 30556680 MZA 3.5x45°
18 mm	: 36556680
20 mm	: 40556680
23 mm	: 46556680

Fertigungsdatum / *Production date* : Monat und Jahr / *month and year*
 Fertigungsstätte / *Production code* : Code
 Herstellerland / *Country of manufacture* : Made in Germany

III. Verwendungsbereich

Application range

siehe Anlage 2, *see annex 2*

Prüfbericht Nr. / Test Report No. : 262KG0001-00
zur TTG Nr. / for TTG No. : KBA 101589
Prüfgegenstand / Test object : Distanzringe/ Wheel spacers
Typ / Type : 2025004
Hersteller / Manufacturer : H&R Spezialfedern GmbH & Co. KG

IV. Hinweise und Auflagen

Guidance information and requirements

siehe Anlage 2, *see annex 2*

V. Prüfgrundlagen und Prüfergebnisse

Bases of testing and test results

V.1 Prüfgrundlagen

Bases of testing

Prüfgrundlage ist das KBA-Merkblatt "Über die Erstellung von Gutachten zur Erteilung einer ABE für Distanzringe" (Stand: 02/2017).

VdTÜV-Merkblatt Fahrzeug und Mobilität Nr. 751, Anhang I "Begutachtung von Rad-/Reifenkombinationen mit geänderten Funktionsmaßen", Stand: 01/2018.

The KBA-Merkblatt "Über die Erstellung von Gutachten zur Erteilung einer ABE für Distanzringe" was used as a basis of testing (status 02/2017).

VdTÜV-Merkblatt Fahrzeug und Mobilität Nr. 751, annex I "Begutachtung von Rad-/Reifenkombinationen mit geänderten Funktionsmaßen" (Appraisal of Wheel/Tyre Combinations with Functional Dimensions Deviating from the Standard Wheel/Tyre Combination), status 01/2018 was used as basis of testing.

V.2 Prüfungen und deren Ergebnisse

Tests and test results

V.2.1 Abmessungen und Kennzeichnungen / Dimensions and markings

Die Maße und Toleranzen der Distanzringe entsprechen der Zeichnung. Die Maße und Kennzeichnungen wurden überprüft. Die nachgeprüften Muster stimmten in den wesentlichen Punkten mit den Zeichnungsunterlagen überein.

The dimensions and tolerances are in accordance with the drawings. The dimensions and markings were verified. The checked vehicle parts are essentially in accordance with the drawings.

V.2.2 Festigkeitsprüfungen / Strength tests

Folgende Prüfungen wurden mit positivem Ergebnis abgeschlossen:

The following test are completed with positive results:

Prüfbericht Nr. / Test Report No. : 262KG0001-00
zur TTG Nr. / for TTG No. : KBA 101589
Prüfgegenstand / Test object : Distanzringe/ Wheel spacers
Typ / Type : 2025004
Hersteller / Manufacturer : H&R Spezialfedern GmbH & Co. KG

- Biegeumlaufprüfung / Bending moment test

Testdaten der Biegeumlaufprüfung / Test data of the Bending moment test						
Distanzringtyp <i>Wheel spacer type</i> *1)	Breite in mm <i>Width</i> in mm	Radanschluss und Außendurchmesser in mm <i>PCD and Outer diameter</i> in mm	Radlast in kg <i>Wheel load</i> in kg	Abrollumfang in mm <i>Rolling circumference</i> in mm	Datum <i>Date</i> *2)	Ort <i>Location</i>
0655665	3	5x112 150	930	2260	08/2024	Köln
3055571	15	5x112 150	930	2260	09/2024	Köln
4055571	20	5x112 150	930	2260	09/2024	Köln
46556680	23	5x112 150	930	2260	02/2026	Köln

*1)
Vergleichbare oder „Worst Case“ Bauteile / comparable or „worst case“ components

*2)
Prüfungszeitraum oder letzter Stand von Festigkeitsberichten / examination period or test report date

V.2.3 Korrosionsbeständigkeit / Resistant to corrosion

Der Werkstoff in Kombination mit der Oberflächenbehandlung wird als korrosionsresistent eingestuft.
The material in combination with the surface treatment is evaluated as noncorrosive

V.2.4 Spurweitenvergrößerung / Track extensions

Angaben hierzu in Anlage 2, information on this in annex 2.

V.2.5 Anbauprüfung / Mounting test

Die Versuchsfahrzeuge wurden einer Prüfung der Montagefähigkeit und der Freigängigkeit insbesondere im Bereich Radanschlüsse unterzogen. Die Prüfgrundlage ist erfüllt.

The test vehicles was tested about mounting and clearance especially in the area of the wheel connection. The basis of testing is fulfilled.

§22 101589*00

Prüfbericht Nr. / Test Report No. : 262KG0001-00
zur TTG Nr. / for TTG No. : KBA 101589
Prüfgegenstand / Test object : Distanzringe/ Wheel spacers
Typ / Type : 2025004
Hersteller / Manufacturer : H&R Spezialfedern GmbH & Co. KG

V.2.6 Prüfung der Freigängigkeit von Rädern und Reifen / Clearance test of wheels and tires

Die Versuchsfahrzeuge wurden einer Prüfung der Freigängigkeit im Radlaufbereich (statisch und dynamisch) und einer Fahrerprobung in teil- und vollbeladenem Zustand unterzogen. Die Prüfgrundlage ist erfüllt.

The test vehicles was tested about freedom in the area of the rotating wheels and driving tests partly and fully loaded. The basis of testing is fulfilled.

V.2.7 Prüfung Wirksamkeit der Radabdeckung / Test concerning the adequate wheel covers

Die Wirksamkeit der Radabdeckung wurde an allen Versuchsfahrzeugen überprüft.

Adequate wheel covers was verified with all test vehicles.

V.2.8 Prüfung der Verwendbarkeit von Schneeketten / Test concerning the use of snow chains

Die Verwendung von Schneeketten ist nicht zulässig.

The use of snow chains is not permitted.

V.2.9 Prüfung des Fahr- und Bremsverhaltens / Driving and brake behaviour

Das Versuchsfahrzeug wurde u.a. einer eingehenden Fahrerprobung in teil- und vollbeladenem Zustand unterzogen, bei der die Freigängigkeit der Räder, das Fahrverhalten, das Bremsverhalten, das Lenkverhalten und das Verhalten bei hohen Geschwindigkeiten geprüft wurde.

Ergebnis: Unter verkehrstüblichen Betriebsbedingungen wurden keine negativen Auswirkungen auf die Betriebs- und Verkehrssicherheit des Fahrzeugs festgestellt.

Thorough tests were carried out on the test vehicle, for instance when partly and fully loaded, to look into the freedom of motion of the wheels, handling, braking performance, steering performance and high-speed performance.

Result: Under operating conditions as are usual in traffic, no negative effects on the operational safety and road-worthiness of the vehicle were noticed.

V.2.10 Abmessungen und Kennzeichnungen / Dimensions and markings

Die Abmessungen und Kennzeichnungen der in Anlage 1 aufgeführten Distanzringe wurden nachgemessen bzw. überprüft.

The dimensions and markings of the wheel spacers are listed in annex 1 was verified.

V.3 Gültigkeit der Prüfergebnisse

Validity of test results

Die Prüfergebnisse beziehen sich ausschließlich auf die unter Abschnitt II. beschriebenen Teile unter Berücksichtigung des unter Abschnitt III. angegebenen Verwendungsbereiches.

The test results relate solely to the item(s) tested as described in II, taking into account the scope of application referred to in III.

Prüfbericht Nr. / Test Report No. : 262KG0001-00
zur TTG Nr. / for TTG No. : KBA 101589
Prüfgegenstand / Test object : Distanzringe/ Wheel spacers
Typ / Type : 2025004
Hersteller / Manufacturer : H&R Spezialfedern GmbH & Co. KG

V.4 Datum der Prüfung : 28./29./30. KW 2025; 02./08./09. KW 2026
Date of test

V.5 Ort der Prüfung : Köln (TÜV), Lennestadt (H&R)
Place of test

VI. Anlagen
Annexes

Anlage 0 / Annex 0 : Liste der Änderungen / List of changes
(1 Blatt / 1 Sheet)

Anlage 1 / Annex 1 : Übersicht der Zeichnungen und Beschreibungen
Listing of the drawings and descriptions
(3 Blatt / 3 Sheets)

Anlage 2 / Annex 2 : Verwendungsbereich (Übersicht der Fahrzeug Anhänge)
Application range (Listing of the vehicle attachments)
(1 Blatt / 1 Sheet)

Prüfbericht Nr. / Test Report No. : 262KG0001-00
zur TTG Nr. / for TTG No. : KBA 101589
Prüfgegenstand / Test object : Distanzringe/ Wheel spacers
Typ / Type : 2025004
Hersteller / Manufacturer : H&R Spezialfedern GmbH & Co. KG

VII. Schlussbescheinigung

Final certification

Der beschriebene Typ entspricht den auf Seite 1 genannten Vorschriften. Die Prüfergebnisse beziehen sich ausschließlich auf die unter Punkt II. dieses Berichtes aufgeführten Prüfobjekte. Die verwendeten Prüfmuster waren im Hinblick auf das erforderliche Leistungsniveau für den zu genehmigenden Typ repräsentativ.

Wird die Teiletzgenehmigung (TTG) erteilt, so muss der TTG-Inhaber eine gleichmäßige, reihenweise Fertigung der unter Punkt II. beschriebenen Komponenten gewährleisten.

Er hat darüber hinaus dafür zu sorgen, dass dieser Prüfbericht durch Nachtrag ergänzt wird, sofern sich die im Verwendungsbereich der Teiletzgenehmigung aufgeführten Fahrzeuge in Teilen ändern, welche die Verwendung der unter Punkt II. beschriebenen Komponenten beeinträchtigen können.

The type described corresponds to the regulations stated on page 1. The test results relate exclusively to the test objects listed under point II. of this report. The test samples used were representative of the type to be approved with regard to the required performance level.

With issue of the national type approval (TTG), the TTG-holder has to guarantee a uniform production of the components described under II. in series.

He has to care that this test report will be replenished by supplement in case of modification of parts of the vehicles listed in the application range of the national type approval, which may affect the usage of the components described under II..

Köln / Cologne, 26.02.2026



Dipl. Ing. Harry Hartzke
Sachverständiger Technischer Dienst
Technical Expert Technical Service

Prüfbericht Nr. / Test Report No. : **262KG0001-00**
zur TTG Nr. / for TTG No. : **KBA 101589**
Prüfgegenstand / Test object : **Distanzringe/ Wheel spacers**
Typ / Type : **2025004**
Hersteller / Manufacturer : **H&R Spezialfedern GmbH & Co. KG**

Anlage 0 / Annex 0

Liste der Änderungen

List of change

Es wird berichtigt <i>Correction of</i>	: ---
Es wird geändert <i>Modification of</i>	: ---
Es wird hinzugefügt <i>Addition of</i>	: ---
Es entfällt <i>Deletion of</i>	: ---
Bemerkungen <i>Remarks</i>	: ---

§22 101589*00

Prüfbericht Nr. / Test Report No. : 262KG0001-00
zur TTG Nr. / for TTG No. : KBA 101589
Prüfgegenstand / Test object : Distanzringe/ Wheel spacers
Typ / Type : 2025004
Hersteller / Manufacturer : H&R Spezialfedern GmbH & Co. KG

Anlage 1 / Annex 1
 Blatt 1 / Sheet 1

Übersicht der Zeichnungen und Beschreibungen

Listing of the drawings and descriptions

NR. No.	Bezeichnung Designation	Zeichnungsnummer Drawing no.	Datum Date	Änderungsstand Prüfbericht Nr. Document status Test Report no.
1.1	Einbauanleitung Installation instructions 8 Blatt / 8 sheets	---	08/2025	262KG0001-00
1.2	Beschreibungsbogen Description sheet 2 Blatt / 2 sheets	---	22.12.2025	262KG0001-00
1.3	Distanzring 5-Loch DR-System / Wheel spacer 5 hole DR system Ausführung / version 16556680, B16556680 (Breite 8mm / Width 8mm)	85-16556680-T-00	22.12.2025	262KG0001-00
1.4	Distanzring 5-Loch DR-System / Wheel spacer 5 hole DR system Ausführung / version 20556680, B20556680 (Breite 10mm / Width 10mm)	85-20556680-T-00	22.12.2025	262KG0001-00
1.5	Distanzring 5-Loch DR-System / Wheel spacer 5 hole DR system Ausführung / version 24556680, B24556680 (Breite 12mm / Width 12mm)	85-24556680-T-00	22.12.2025	262KG0001-00
1.6	Distanzring 5-Loch DR-System / Wheel spacer 5 hole DR system Ausführung / version 30556680, B30556680 (Breite 15mm / Width 15mm)	85-30556680-T-00	22.12.2025	262KG0001-00

Prüfbericht Nr. / Test Report No. : 262KG0001-00
zur TTG Nr. / for TTG No. : KBA 101589
Prüfgegenstand / Test object : Distanzringe/ Wheel spacers
Typ / Type : 2025004
Hersteller / Manufacturer : H&R Spezialfedern GmbH & Co. KG

Anlage 1 / Annex 1
 Blatt 2 / Sheet 2

Übersicht der Zeichnungen und Beschreibungen

Listing of the drawings and descriptions

NR. No.	Bezeichnung Designation	Zeichnungsnummer Drawing no.	Datum Date	Änderungsstand Prüfbericht Nr. Document status Test Report no.
1.7	Distanzring 5-Loch DR-System / Wheel spacer 5 hole DR system Ausführung / version 36556680, B36556680 (Breite 18mm / Width 18mm)	85-36556680-T-00	22.12.2025	262KG0001-00
1.8	Distanzring 5-Loch DR-System / Wheel spacer 5 hole DR system Ausführung / version 40556680, B40556680 (Breite 20mm / Width 20mm)	85-40556680-T-00	22.12.2025	262KG0001-00
1.9	Distanzring 5-Loch DR-System / Wheel spacer 5 hole DR system Ausführung / version 46556680, B46556680 (Breite 23mm / Width 23mm)	85-46556680-T-00	22.12.2025	262KG0001-00
1.10	Befestigungselemente M14x1,5 Kugelbundschrauben fester Kugelbund R13 Fixing elements M14x1.5 bolts with fixed ball seat R13 1 Blatt / 1 sheet	011-s.dwg	28.03.2001 (25.05.2018 H&R)	262KG0001-00
1.11	Befestigungselemente M14x1,5 Kugelbundschrauben beweglicher Kugelbund R13 Fixing elements M14x1.5 bolts with movable ball seat R13 1 Blatt / 1 sheet	111-s.dwg	10.09.2015 (19.12.2025 H&R)	262KG0001-00

Prüfbericht Nr. / Test Report No. : 262KG0001-00
zur TTG Nr. / for TTG No. : KBA 101589
Prüfgegenstand / Test object : Distanzringe/ Wheel spacers
Typ / Type : 2025004
Hersteller / Manufacturer : H&R Spezialfedern GmbH & Co. KG

Anlage 1 / Annex 1
Blatt 3 / Sheet 3

Übersicht der Zeichnungen und Beschreibungen

Listing of the drawings and descriptions

NR. <i>No.</i>	Bezeichnung <i>Designation</i>	Zeichnungsnummer <i>Drawing no.</i>	Datum <i>Date</i>	Änderungsstand Prüfbericht Nr. <i>Document status</i> <i>Test Report no.</i>
1.12	Befestigungselemente M14x1,5 Kugelbundschrauben beweglicher Kugelbund R14 <i>Fixing elements</i> <i>M14x1.5 bolts with movable</i> <i>ball seat R14</i> 1 Blatt / 1 sheet	046-s.dwg	12.12.2014 (11.02.2025 H&R)	262KG0001-00

§22 101589*00

Prüfbericht Nr. / Test Report No. : 262KG0001-00
zur TTG Nr. / for TTG No. : KBA 101589
Prüfgegenstand / Test object : Distanzringe/ Wheel spacers
Typ / Type : 2025004
Hersteller / Manufacturer : H&R Spezialfedern GmbH & Co. KG

Anlage 2 / Annex 2

Auflistung der Fahrzeug-Anhänge

Listing of the vehicle-attachments

Anhang <i>Attachment</i>	Seiten <i>Pages</i>	Handelsbezeichnung Amtl. Typ <i>Trade name</i> <i>Type</i>	Datum <i>Date</i>	Änderungsstand Prüfbericht Nr. Anhang Dokument Nr. <i>Document status</i> <i>Test Report no.</i> <i>Attachment document no.</i>
1	3	Audi A5, -S5 F2 (B10)	26.02.2026	262KG0001-00 262KS0001-00
2	2	Audi A6, -S6 F2 (C9)	26.02.2026	262KG0001-00 262KS0002-00
3	3	Audi Q5, -SQ5 FY	26.02.2026	262KG0001-00 262KS0004-00
4	3	Audi Q5, -SQ5 FY (GU)	26.02.2026	262KG0001-00 262KS0003-00
A	6	Hinweise und Auflagen <i>Guidance information and</i> <i>requirements</i>	26.02.2026	262KG0001-00 262KS0005-00

§22 101589*00

Prüfbericht Nr. / Test Report No. : 262KG0001-00
zur TTG Nr. / for TTG No. : KBA 101589
Prüfgegenstand / Test object : Distanzringe / Wheel spacers
Typ / Type : 2025004 **Anlage / Annex 2**
Hersteller / Manufacturer : H&R Spezialfedern GmbH & Co. KG **Anhang / Attachment 1**

III. Verwendungsbereich

Application range

Fahrzeughersteller <i>Vehicle manufacturer</i>	Fahrzeugtyp <i>Vehicle type</i>	Handelsbezeichnung/ Ausführung <i>Trade name / version</i>	Typgenehmigungs-Nr. <i>Type approval No.</i> +)
Audi (D) / 0588	F2	Audi A5, -S5 (B10) -Limousine -Avant	e1*2007/46*1801*46 - . .

+) in Bezug auf die Richtlinie 2007/46/EG, zuletzt geändert durch die Verordnung (EU) Nr. 2019/543 with regard to Directive 2007/46/EC, as last amended by Regulation (EU) No. 2019/543

III.1 Rad/Reifen Kombinationsmöglichkeiten

Wheel/tyre combinations

Distanzring- breite in mm <i>Wheel spacer- width in mm</i>	Bereifung <i>Tyres</i>	Radgröße <i>Wheel dimension</i>	Einpresstiefe in mm Rad / Gesamt <i>Offset in mm Wheel / Total</i>	Auflagen bzw. Hinweise <i>Requirements resp. Notes</i>
8	205/60 R17	7 x 17	+ 38 / + 30	A2), A3a), A4), A8), H1) – H5)
	215/55 R17	7,5 x 17	+ 41 / + 33	
	225/55 R17	7,5 x 17	+ 41 / + 33	
	235/45 R18	8 x 18	+ 40 / + 32	
	245/40 R19	8 x 19	+ 44 / + 36	
	245/40 R19	8,5 x 19	+ 46 / + 38	
	245/35 R20	8,5 x 20	+ 46 / + 38	
10	205/60 R17	7 x 17	+ 38 / + 28	A2), A3a), A4), A10), H1) – H5)
	215/55 R17	7,5 x 17	+ 41 / + 31	
	225/55 R17	7,5 x 17	+ 41 / + 31	
	235/45 R18	8 x 18	+ 40 / + 30	
	245/40 R19	8 x 19	+ 44 / + 34	
	245/40 R19	8,5 x 19	+ 46 / + 36	
	245/35 R20	8,5 x 20	+ 46 / + 36	

Prüfbericht Nr. / Test Report No. : **262KG0001-00**

zur TTG Nr. / for TTG No. : **KBA 101589**

Prüfgegenstand / Test object : **Distanzringe / Wheel spacers**

Typ / Type : **2025004**

Hersteller / Manufacturer

: **H&R Spezialfedern GmbH & Co. KG**

Anlage / Annex 2

Anhang / Attachment 1

Distanzringbreite in mm <i>Wheel spacer-width in mm</i>	Bereifung <i>Tyres</i>	Radgröße <i>Wheel dimension</i>	Einpresstiefe in mm Rad / Gesamt <i>Offset in mm Wheel / Total</i>	Auflagen bzw. Hinweise <i>Requirements resp. Notes</i>
12	205/60 R17	7 x 17	+ 38 / + 26	A2), A3a), A4), A12), H1) – H5)
	215/55 R17	7,5 x 17	+ 41 / + 29	
	225/55 R17	7,5 x 17	+ 41 / + 29	
	235/45 R18	8 x 18	+ 40 / + 28	
	245/40 R19	8 x 19	+ 44 / + 32	
	245/40 R19	8,5 x 19	+ 46 / + 34	
	245/35 R20	8,5 x 20	+ 46 / + 34	
15	205/60 R17	7 x 17	+ 38 / + 23	A2), A3a), A4), A15), H1) – H5)
	215/55 R17	7,5 x 17	+ 41 / + 26	
	225/55 R17	7,5 x 17	+ 41 / + 26	A1), A3a), A4), A15), H1) – H5), EA1), EB1)
	235/45 R18	8 x 18	+ 40 / + 25	
	245/40 R19	8 x 19	+ 44 / + 29	
	245/40 R19	8,5 x 19	+ 46 / + 31	
	245/35 R20	8,5 x 20	+ 46 / + 31	
18	215/55 R17	7,5 x 17	+ 41 / + 23	A1), A3a), A4) H1) – H5), EB1)
	225/55 R17	7,5 x 17	+ 41 / + 23	A1), A3a), A4) H1) – H5), EA1), EB2), K1)
	235/45 R18	8 x 18	+ 40 / + 22	
	245/40 R19	8 x 19	+ 44 / + 26	
	245/40 R19	8,5 x 19	+ 46 / + 28	
	245/35 R20	8,5 x 20	+ 46 / + 28	
20	245/40 R19	8 x 19	+ 44 / + 24	A1), A3a), A4) H1) – H5), EA2), EB2), K1)
	245/40 R19	8,5 x 19	+ 46 / + 26	
	245/35 R20	8,5 x 20	+ 46 / + 26	

§22 101589*00

Prüfbericht Nr. / Test Report No. : 262KG0001-00
zur TTG Nr. / for TTG No. : KBA 101589
Prüfgegenstand / Test object : Distanzringe / Wheel spacers
Typ / Type : 2025004 **Anlage / Annex 2**
Hersteller / Manufacturer : H&R Spezialfedern GmbH & Co. KG **Anhang / Attachment 1**

Distanzring- breite in mm <i>Wheel spacer- width in mm</i>	Bereifung <i>Tyres</i>	Radgröße <i>Wheel dimension</i>	Einpresstiefe in mm Rad / Gesamt <i>Offset in mm Wheel / Total</i>	Auflagen bzw. Hinweise <i>Requirements resp. Notes</i>
23	245/40 R19 245/35 R20	8,5 x 19 8,5 x 20	+ 46 / + 23 + 46 / + 23	A1), A3a), A4) H1) – H5), EA3), EB3), K1)

Die Spurweitenänderungen sind kleiner als + 2%. *The track extensions are not more than +2%.*

26.02.2026

§22 101589*00

Prüfbericht Nr. / Test Report No. : 262KG0001-00
zur TTG Nr. / for TTG No. : KBA 101589
Prüfgegenstand / Test object : Distanzringe / Wheel spacers
Typ / Type : 2025004 **Anlage / Annex 2**
Hersteller / Manufacturer : H&R Spezialfedern GmbH & Co. KG **Anhang / Attachment 2**

III. Verwendungsbereich
Application range

Fahrzeughersteller <i>Vehicle manufacturer</i>	Fahrzeugtyp <i>Vehicle type</i>	Handelsbezeichnung/ Ausführung <i>Trade name / version</i>	Typgenehmigungs-Nr. <i>Type approval No.</i> +)
Audi (D) / 0588	F2	Audi A6, -S6 (C9) -Limousine -Avant	e1*2007/46*1801*52 - . .
		Audi A7 Avant (C9)	e1*2007/46*1801*51

+) in Bezug auf die Richtlinie 2007/46/EG, zuletzt geändert durch die Verordnung (EU) Nr. 2019/543 with regard to Directive 2007/46/EC, as last amended by Regulation (EU) No. 2019/543

III.1 Rad/Reifen Kombinationsmöglichkeiten
Wheel/tyre combinations

Distanzringbreite in mm <i>Wheel spacer-width in mm</i>	Bereifung <i>Tyres</i>	Radgröße <i>Wheel dimension</i>	Einpresstiefe in mm Rad / Gesamt <i>Offset in mm Wheel / Total</i>	Auflagen bzw. Hinweise <i>Requirements resp. Notes</i>
8	225/60 R17	7,5 x 17	+ 36 / + 28	A2), A3a), A4), A8), H1) – H5)
	225/55 R18	8 x 18	+ 39 / + 31	
	245/45 R19	8 x 19	+ 39 / + 31	A1), A3a), A4), A8), H1) – H5), K2)
	245/45 R19	8,5 x 19	+ 40 / + 32	
	255/40 R20	8,5 x 20	+ 43 / + 35	
255/35 R21	8,5 x 21	+ 43 / + 35		
10	225/60 R17	7,5 x 17	+ 36 / + 26	A2), A3a), A4), A10), H1) – H5)
	225/55 R18	8 x 18	+ 39 / + 29	
	245/45 R19	8 x 19	+ 39 / + 29	A1), A3a), A4), A10), H1) – H5), K2)
	245/45 R19	8,5 x 19	+ 40 / + 30	
	255/40 R20	8,5 x 20	+ 43 / + 33	
255/35 R21	8,5 x 21	+ 43 / + 33		

§22 101589*00

Prüfbericht Nr. / Test Report No. : **262KG0001-00**

zur TTG Nr. / for TTG No. : **KBA 101589**

Prüfgegenstand / Test object : **Distanzringe / Wheel spacers**

Typ / Type : **2025004**

Anlage / Annex 2

Hersteller / Manufacturer : **H&R Spezialfedern GmbH & Co. KG**

Anhang / Attachment 2

Distanzringbreite in mm <i>Wheel spacer-width in mm</i>	Bereifung <i>Tyres</i>	Radgröße <i>Wheel dimension</i>	Einpresstiefe in mm Rad / Gesamt <i>Offset in mm Wheel / Total</i>	Auflagen bzw. Hinweise <i>Requirements resp. Notes</i>
12	225/60 R17	7,5 x 17	+ 36 / + 24	A2), A3a), A4), A12), H1) – H5)
	225/55 R18	8 x 18	+ 39 / + 27	
	245/45 R19	8 x 19	+ 39 / + 27	A1), A3a), A4), A12), H1) – H5), EB01), K2), K3)
	245/45 R19	8,5 x 19	+ 40 / + 28	
255/40 R20	8,5 x 20	+ 43 / + 31		
255/35 R21	8,5 x 21	+ 43 / + 31		
15	225/60 R17	7,5 x 17	+ 36 / + 21	A1), A3a), A4), A12), H1) – H5), K2)
	225/55 R18	8 x 18	+ 39 / + 24	
	245/45 R19	8 x 19	+ 39 / + 24	A1), A3a), A4), A15), H1) – H5), EB01), K2), K3)
	245/45 R19	8,5 x 19	+ 40 / + 25	
255/40 R20	8,5 x 20	+ 43 / + 28		
255/35 R21	8,5 x 21	+ 43 / + 28		
18	225/60 R17	7,5 x 17	+ 36 / + 18	A1), A3a), A4) H1) – H5), EB01), K2), K3)
	225/55 R18	8 x 18	+ 39 / + 21	
	245/45 R19	8 x 19	+ 39 / + 21	A1), A3a), A4) H1) – H5), EA1), EB12), K2), K4)
	245/45 R19	8,5 x 19	+ 40 / + 22	
255/40 R20	8,5 x 20	+ 43 / + 25		
255/35 R21	8,5 x 21	+ 43 / + 25		
20	245/45 R19	8,5 x 19	+ 40 / + 20	A1), A3a), A4) H1) – H5), EA1), EB12), K2), K4)
	255/40 R20	8,5 x 20	+ 43 / + 23	
	255/35 R21	8,5 x 21	+ 43 / + 23	
23	255/40 R20	8,5 x 20	+ 43 / + 20	A1), A3a), A4), H1) – H5), EA2), EB23), K2), K4)
	255/35 R21	8,5 x 21	+ 43 / + 20	

Die Spurweitenänderungen sind kleiner als + 2%. *The track extensions are not more than +2%.*

26.02.2026

Prüfbericht Nr. / Test Report No. : 262KG0001-00
zur TTG Nr. / for TTG No. : KBA 101589
Prüfgegenstand / Test object : Distanzringe / Wheel spacers
Typ / Type : 2025004 **Anlage / Annex 2**
Hersteller / Manufacturer : H&R Spezialfedern GmbH & Co. KG **Anhang / Attachment 3**

III. Verwendungsbereich

Application range

Fahrzeughersteller <i>Vehicle manufacturer</i>	Fahrzeugtyp <i>Vehicle type</i>	Handelsbezeichnung/ Ausführung <i>Trade name / version</i>	Typgenehmigungs-Nr. <i>Type approval No.</i> +)
Audi (D) / 0588	FY	Audi Q5, -SQ5	e1*2007/46*1550*00 - 46

+) in Bezug auf die Richtlinie 2007/46/EG, zuletzt geändert durch die Verordnung (EU) Nr. 2019/543 with regard to Directive 2007/46/EC, as last amended by Regulation (EU) No. 2019/543

III.1 Rad/Reifen Kombinationsmöglichkeiten

Wheel/tyre combinations

Distanzring- breite in mm <i>Wheel spacer- width in mm</i>	Bereifung <i>Tyres</i>	Radgröße <i>Wheel dimension</i>	Einpresstiefe in mm Rad / Gesamt <i>Offset in mm Wheel / Total</i>	Auflagen bzw. Hinweise <i>Requirements resp. Notes</i>
8	235/65 R17	7 x 17	+ 34 / + 26	A2), A3b), A4), A8), H1) – H5)
	235/65 R17	8 x 17	+ 39 / + 31	
	235/60 R18	8 x 18	+ 39 / + 31	
	235/55 R19	7 x 19	+ 34 / + 26	
	235/55 R19	8 x 19	+ 39 / + 31	
	255/45 R20	8 x 20	+ 39 / + 31	
	255/40 R21	8,5 x 21	+ 34 / + 26	
10	235/65 R17	7 x 17	+ 34 / + 24	A1), A3b), A4), A10), H1) – H5), EA1), EB01)
	235/65 R17	8 x 17	+ 39 / + 29	
	235/60 R18	8 x 18	+ 39 / + 29	
	235/55 R19	7 x 19	+ 34 / + 24	
	235/55 R19	8 x 19	+ 39 / + 29	
	255/45 R20	8 x 20	+ 39 / + 29	

Prüfbericht Nr. / Test Report No. : 262KG0001-00

zur TTG Nr. / for TTG No. : KBA 101589

Prüfgegenstand / Test object : Distanzringe / Wheel spacers

Typ / Type : 2025004

Anlage / Annex 2

Hersteller / Manufacturer : H&R Spezialfedern GmbH & Co. KG

Anhang / Attachment 3

Distanzringbreite in mm <i>Wheel spacer-width in mm</i>	Bereifung <i>Tyres</i>	Radgröße <i>Wheel dimension</i>	Einpresstiefe in mm Rad / Gesamt <i>Offset in mm Wheel / Total</i>	Auflagen bzw. Hinweise <i>Requirements resp. Notes</i>
10	255/40 R21	8,5 x 21	+ 34 / + 24	A1), A3b), A4), A10), H1) – H5), EA2), EB02)
12	235/65 R17	7 x 17	+ 34 / + 22	A1), A3b), A4), A12), H1) – H5), EA1), EB01)
	235/65 R17	8 x 17	+ 39 / + 27	
	235/60 R18	8 x 18	+ 39 / + 27	
	235/55 R19	7 x 19	+ 34 / + 22	
	235/55 R19	8 x 19	+ 39 / + 27	
	255/45 R20	8 x 20	+ 39 / + 27	
	255/40 R21	8,5 x 21	+ 34 / + 22	A1), A3b), A4), A12), H1) – H5), EA3), EB3)
15	235/65 R17	7 x 17	+ 34 / + 19	A1), A3b), A4), A15), H1) – H5), EA2), EB02)
	235/65 R17	8 x 17	+ 39 / + 24	
	235/60 R18	8 x 18	+ 39 / + 24	
	235/55 R19	7 x 19	+ 34 / + 19	
	235/55 R19	8 x 19	+ 39 / + 24	
	255/45 R20	8 x 20	+ 39 / + 24	
	255/40 R21	8,5 x 21	+ 34 / + 19	A1), A3b), A4), A15), H1) – H5), EA3), EB3)
18	235/65 R17	7 x 17	+ 34 / + 16	A1), A3b), A4), H1) – H5), EA2), EB02)
	235/65 R17	8 x 17	+ 39 / + 21	
	235/60 R18	8 x 18	+ 39 / + 21	
	235/55 R19	7 x 19	+ 34 / + 16	
	235/55 R19	8 x 19	+ 39 / + 21	
	255/45 R20	8 x 20	+ 39 / + 21	

§22 101589*00

Prüfbericht Nr. / Test Report No. : 262KG0001-00

zur TTG Nr. / for TTG No. : KBA 101589

Prüfgegenstand / Test object : Distanzringe / Wheel spacers

Typ / Type : 2025004

Anlage / Annex 2

Hersteller / Manufacturer

: H&R Spezialfedern GmbH & Co. KG

Anhang / Attachment 3

Distanzringbreite in mm <i>Wheel spacer-width in mm</i>	Bereifung <i>Tyres</i>	Radgröße <i>Wheel dimension</i>	Einpresstiefe in mm Rad / Gesamt <i>Offset in mm Wheel / Total</i>	Auflagen bzw. Hinweise <i>Requirements resp. Notes</i>
20	235/65 R17	7 x 17	+ 34 / + 14	A1), A3b), A4), H1) – H5), EA3), EB3)
	235/65 R17	8 x 17	+ 39 / + 19	
	235/60 R18	8 x 18	+ 39 / + 19	
	235/55 R19	7 x 19	+ 34 / + 14	
	235/55 R19	8 x 19	+ 39 / + 19	
	255/45 R20	8 x 20	+ 39 / + 19	
23	235/65 R17	7 x 17	+ 34 / + 11	A1), A3b), A4), H1) – H5), EA3), EB3), K5)
	235/65 R17	8 x 17	+ 39 / + 16	
	235/60 R18	8 x 18	+ 39 / + 16	
	235/55 R19	7 x 19	+ 34 / + 11	
	235/55 R19	8 x 19	+ 39 / + 16	
	255/45 R20	8 x 20	+ 39 / + 16	

Hinsichtlich der Spurweitenänderung von mehr als + 2% liegt ein Laborbericht über die ausreichende Betriebsfestigkeit vor:

For adequate vehicle body strength in combination with track extensions more than +2% there is existing the following special test report:

Nr. / no. M3XK0001-00 / 01.12.2017 / SGS-TÜV Saar GmbH.

26.02.2026

Prüfbericht Nr. / Test Report No. : 262KG0001-00
zur TTG Nr. / for TTG No. : KBA 101589
Prüfgegenstand / Test object : Distanzringe / Wheel spacers
Typ / Type : 2025004 **Anlage / Annex 2**
Hersteller / Manufacturer : H&R Spezialfedern GmbH & Co. KG **Anhang / Attachment 4**

III. Verwendungsbereich

Application range

Fahrzeughersteller <i>Vehicle manufacturer</i>	Fahrzeugtyp <i>Vehicle type</i>	Handelsbezeichnung/ Ausführung <i>Trade name / version</i>	Typgenehmigungs-Nr. <i>Type approval No.</i> +)
Audi (D) / 0588	FY	Audi Q5, -SQ5 (GU)	e1*2007/46*1550*47 - . .

+) in Bezug auf die Richtlinie 2007/46/EG, zuletzt geändert durch die Verordnung (EU) Nr. 2019/543
with regard to Directive 2007/46/EC, as last amended by Regulation (EU) No. 2019/543

III.1 Rad/Reifen Kombinationsmöglichkeiten

Wheel/tyre combinations

Distanzring- breite in mm <i>Wheel spacer- width in mm</i>	Bereifung <i>Tyres</i>	Radgröße <i>Wheel dimension</i>	Einpresstiefe in mm Rad / Gesamt <i>Offset in mm Wheel / Total</i>	Auflagen bzw. Hinweise <i>Requirements resp. Notes</i>
8	215/70 R17	7 x 17	+ 27 / + 19	A2), A3b), A4), A8), H1) – H5)
	235/60 R18	7 x 18	+ 34 / + 26	
	235/60 R18	8 x 18	+ 39 / + 31	
	235/55 R19	7 x 19	+ 34 / + 26	
	235/55 R19	8 x 19	+ 39 / + 31	
	255/45 R20	8 x 20	+ 39 / + 31	
	255/40 R21	8,5 x 21	+ 34 / + 22	
10	215/70 R17	7 x 17	+ 27 / + 17	A2), A3b), A4), A10), H1) – H5)
	235/60 R18	7 x 18	+ 34 / + 24	
	235/60 R18	8 x 18	+ 39 / + 29	
	235/55 R19	7 x 19	+ 34 / + 24	
	235/55 R19	8 x 19	+ 39 / + 29	
	255/45 R20	8 x 20	+ 39 / + 29	
	255/40 R21	8,5 x 21	+ 34 / + 22	

Prüfbericht Nr. / Test Report No. : **262KG0001-00**

zur TTG Nr. / for TTG No. : **KBA 101589**

Prüfgegenstand / Test object : **Distanzringe / Wheel spacers**

Typ / Type : **2025004**

Anlage / Annex 2

Hersteller / Manufacturer : **H&R Spezialfedern GmbH & Co. KG**

Anhang / Attachment 4

Distanzringbreite in mm <i>Wheel spacer-width in mm</i>	Bereifung <i>Tyres</i>	Radgröße <i>Wheel dimension</i>	Einpresstiefe in mm Rad / Gesamt <i>Offset in mm</i> <i>Wheel / Total</i>	Auflagen bzw. Hinweise <i>Requirements resp. Notes</i>
12	215/70 R17	7 x 17	+ 27 / + 15	A1), A3b), A4), A12), H1) – H5), EB01)
	235/60 R18	7 x 18	+ 34 / + 22	
	235/60 R18	8 x 18	+ 39 / + 27	
	235/55 R19	7 x 19	+ 34 / + 22	
	235/55 R19	8 x 19	+ 39 / + 27	
	255/45 R20	8 x 20	+ 39 / + 27	
	255/40 R21	8,5 x 21	+ 34 / + 22	A1), A3b), A4), A12), H1) – H5), EA10), EB12)
15	215/70 R17	7 x 17	+ 27 / + 12	A1), A3b), A4), A15), H1) – H5), EB01)
	235/60 R18	7 x 18	+ 34 / + 19	
	235/60 R18	8 x 18	+ 39 / + 24	
	235/55 R19	7 x 19	+ 34 / + 19	
	235/55 R19	8 x 19	+ 39 / + 24	
	255/45 R20	8 x 20	+ 39 / + 24	
	255/40 R21	8,5 x 21	+ 34 / + 19	A1), A3b), A4), A15), H1) – H5), EA10), EB12)
18	235/60 R18	7 x 18	+ 34 / + 16	A1), A3b), A4), H1) – H5), EA10), EB12)
	235/60 R18	8 x 18	+ 39 / + 21	
	235/55 R19	7 x 19	+ 34 / + 16	
	235/55 R19	8 x 19	+ 39 / + 21	
	255/45 R20	8 x 20	+ 39 / + 21	
	255/40 R21	8,5 x 21	+ 34 / + 16	A1), A3b), A4), H1) – H5), EA21), EB23)

§22 101589*00

Prüfbericht Nr. / Test Report No. : **262KG0001-00**

zur TTG Nr. / for TTG No. : **KBA 101589**

Prüfgegenstand / Test object : **Distanzringe / Wheel spacers**

Typ / Type : **2025004**

Anlage / Annex 2

Hersteller / Manufacturer : **H&R Spezialfedern GmbH & Co. KG**

Anhang / Attachment 4

Distanzringbreite in mm <i>Wheel spacer-width in mm</i>	Bereifung <i>Tyres</i>	Radgröße <i>Wheel dimension</i>	Einpresstiefe in mm Rad / Gesamt <i>Offset in mm Wheel / Total</i>	Auflagen bzw. Hinweise <i>Requirements resp. Notes</i>
20	235/60 R18	7 x 18	+ 34 / + 14	A1), A3b), A4), H1) – H5), EA10), EB12)
	235/60 R18	8 x 18	+ 39 / + 19	
	235/55 R19	7 x 19	+ 34 / + 14	
	235/55 R19	8 x 19	+ 39 / + 19	
	255/45 R20	8 x 20	+ 39 / + 19	
	255/40 R21	8,5 x 21	+ 34 / + 14	A1), A3b), A4), H1) – H5), EA21), EB23)
23	235/60 R18	7 x 18	+ 34 / + 11	A1), A3b), A4), H1) – H5), EA21), EB23)
	235/60 R18	8 x 18	+ 39 / + 16	
	235/55 R19	7 x 19	+ 34 / + 11	
	235/55 R19	8 x 19	+ 39 / + 16	
	255/45 R20	8 x 20	+ 39 / + 16	
	255/40 R21	8,5 x 21	+ 34 / + 11	A1), A3b), A4), H1) – H5), EA32), EB34)

Die Spurweitenänderungen sind kleiner als + 2%. *The track extensions are not more than +2%.*

26.02.2026

Prüfbericht Nr. / Test Report No.	: 262KG0001-00	
zur TTG Nr. / for TTG No.	: KBA 101589	
Prüfgegenstand / Test object	: Distanzringe / Wheel spacers	
Typ / Type	: 2025004	Anlage / Annex 2
Hersteller / Manufacturer	: H&R Spezialfedern GmbH & Co. KG	Anhang / Attachment A

IV. Hinweise und Auflagen

Guidance information and requirements

IV.1 Hinweise und Auflagen für eine Änderungsabnahme

Guidance information and requirements for acceptance of modification

- A1) Der vorschriftsmäßige Zustand des Fahrzeuges bei bestimmungsgemäßem Ein- oder Anbau von Teilen gemäß § 19 Abs. 3 Nr. 3 StVZO ist durch einen amtlich anerkannten Sachverständigen oder Prüfer für den Kraftfahrzeugverkehr oder einen Kraftfahrzeugsachverständigen oder einen Angestellten einer Überwachungsorganisation nach Abschnitt 4 der Anlage VIIIb zur StVZO unter Angabe von Fahrzeughersteller, Fahrzeugtyp und Fahrzeugidentifizierungsnummer bescheinigen zu lassen.

The condition of the vehicle according to this approval must be certified in accordance with § 19 Section 3, No. 3 StVZO (Federal German Road Licensing Regulations) by an officially appointed inspector / tester for automotive traffic or a testing engineer of an officially authorised inspection organisation in accordance with Section 4 of Annex VIIIb StVZO, stating the vehicle manufacturer, vehicle type and vehicle identification number.

- A2) Die unter II. aufgeführte Umrüstung ist an den unter III. aufgeführten Fahrzeugen ohne Änderungsabnahme zulässig, wenn an dem Fahrzeug keine weiteren technischen Änderungen vorgenommen wurden.

The modification mentioned under II. is admitted on the vehicles specified under III without acceptance of modification, as long as there are no further technical changes carried out on the vehicle.

- H5) Das Fahrwerk und die Bremsaggregate müssen, mit Ausnahme der hier eventuell aufgeführten erforderlichen Umrüstmaßnahmen, dem Serienstand entsprechen. Die Zulässigkeit weiterer Veränderungen ist gesondert nachzuweisen.

Werden weitere technische Änderungen am Fahrzeug vorgenommen, ist die Vorschriftsmäßigkeit des Fahrzeuges bei bestimmungsgemäßem Ein- oder Anbau von Teilen gemäß § 19 Abs. 3 Nr. 3 StVZO zu bestätigen, wenn für diese Änderungen gesonderte Genehmigungen vorliegen und die dort aufgeführten Auflagen eingehalten sind.

Es bestehen keine technischen Bedenken gegen die zusätzliche Verwendung von geprüften Fahrwerkstieferlegungen (mit Genehmigung). Bei Fahrwerkstieferlegungen mit nicht serienmäßigen Endanschlüssen ist die Eignung der Umrüstung gesondert zu überprüfen bzw. nachzuweisen.

Verwendung der Distanzringe an der Vorder- und Hinterachse, oder nur an der Hinterachse. Weiterhin ist es möglich Distanzringe mit unterschiedlicher Breite an Vorder- und Hinterachse zu kombinieren. Zum Beispiel: Achse 1 Distanzringe mit 5 mm Breite und Achse 2 Distanzringe mit 15 mm Breite. An Achse 2 immer nur breitere Distanzringe als an Achse 1.

Except for required modifications stated herein, the chassis and the brake units must be series type. The admissibility of further modifications has to be proved separately.

If further technical changes are carried out on the vehicle, the conformity of the vehicle with the intended installation or attachment of parts must be confirmed in accordance with § 19 Section 3, No. 3 StVZO (with approval), if separate approvals have been granted for these changes and the requirements listed therein are met.

Prüfbericht Nr. / Test Report No. : 262KG0001-00
zur TTG Nr. / for TTG No. : KBA 101589
Prüfgegenstand / Test object : Distanzringe / Wheel spacers
Typ / Type : 2025004 **Anlage / Annex 2**
Hersteller / Manufacturer : H&R Spezialfedern GmbH & Co. KG **Anhang / Attachment A**

From a technical point of view there are no objections to combine a lowering set (with Expert opinion or TTG or ABE report). As soon as the OE bump stops are changed in any way for a suspension modification, a separate examination by an authorised expert has to be done.

Track extension by using wheel spacers on front and rear axle or only on rear axle in combination with light alloy wheels.

Track extension by using wheel spacers on front and rear axle or only on rear axle. For example: 5 mm wheel spacers on axle 1 and 15 mm wheel spacers on axle 2. The larger wheel spacers can be used on axle 2 only.

IV.2 Hinweise und Auflagen zum Anbau
Instructions and requirements for installation

A3a) Befestigungselemente, fastening elements

Die Montage der Distanzringe mit den in dieser Tabelle aufgeführten Radschrauben ist nur für Räder zulässig, welche serienmäßig durch Radschrauben mit festem Kugelbund R13 befestigt werden!
Mounting of the wheel spacers using the bolts in this table is only allowed, when the OE-wheels are mounted by using bolts with fixed ball seat R13!

Gesteckte Distanzringe in Verbindung mit Serien-LM-Rädern
Wheel spacers clamped in combination with OE light alloy wheels

8 mm Distanzringe	10 mm Distanzringe	12 mm Distanzringe	15 mm Distanzringe	18 / 20 mm Distanzringe	23 mm Distanzringe
<i>8 mm wheel spacers</i>	<i>10 mm wheel spacers</i>	<i>12 mm wheel spacers</i>	<i>15 mm wheel spacers</i>	<i>18 / 20 mm wheel spacers</i>	<i>23 mm wheel spacers</i>
37 1453703 <i>ww. / opt.</i> B1453703	38 1453803 <i>ww. / opt.</i> B1453803	40 1454003 <i>ww. / opt.</i> B1454003	43 1454303 <i>ww. / opt.</i> B1454303	47 1454703 <i>ww. / opt.</i> B1454703	50 1455003 <i>ww. / opt.</i> B1455003

Kugelbundschrauben mit festem Kugelbund R13, Schaftlänge (mm), H&R Artikel Nr.
Bolts with fixed ball seat R13, shaft length (mm), H&R article no.

§22 101589*00

Prüfbericht Nr. / Test Report No. : 262KG0001-00
zur TTG Nr. / for TTG No. : KBA 101589
Prüfgegenstand / Test object : Distanzringe / Wheel spacers
Typ / Type : 2025004 **Anlage / Annex 2**
Hersteller / Manufacturer : H&R Spezialfedern GmbH & Co. KG **Anhang / Attachment A**

Die Montage der Distanzringe mit den in dieser Tabelle aufgeführten Radschrauben ist nur für Räder zulässig, welche serienmäßig durch Radschrauben mit beweglichem Kugelbund R13 befestigt werden! /
Mounting of the wheel spacers using the bolts in this table is only allowed, when the OE-wheels are mounted by using bolts with movable ball seat R13!

Gesteckte Distanzringe in Verbindung mit Serien-LM-Rädern
Wheel spacers clamped in combination with OE light alloy wheels

8 mm Distanzringe	10 mm Distanzringe	12 mm Distanzringe	15 mm Distanzringe	18 / 20 mm Distanzringe	23 mm Distanzringe
<i>8 mm wheel spacers</i>	<i>10 mm wheel spacers</i>	<i>12 mm wheel spacers</i>	<i>15 mm wheel spacers</i>	<i>18 / 20 mm wheel spacers</i>	<i>23 mm wheel spacers</i>
36 1453603 ww. / opt. B1453603	39 1453903 ww. / opt. B1453903	42 1454203 ww. / opt. B1454203	45 1454503 ww. / opt. B1454503	48 1454803 ww. / opt. B1454803	51 1455103 ww. / opt. B1455103

Kugelbundschraben mit beweglichem Kugelbund R13, Schaftlänge (mm), H&R Artikel Nr.
Bolts with movable ball seat R13, shaft length (mm), H&R article no.

A3b) Befestigungselemente, *fastening elements*

Die Montage der Distanzringe mit den in dieser Tabelle aufgeführten Radschrauben ist nur für Räder zulässig, welche serienmäßig durch Radschrauben mit beweglichem Kugelbund R14 befestigt werden! /
Mounting of the wheel spacers using the bolts in this table is only allowed, when the OE-wheels are mounted by using bolts with movable ball seat R14!

Gesteckte Distanzringe in Verbindung mit Serien-LM-Rädern
Wheel spacers / clamped in combination with OE light alloy wheels

8 mm Distanzringe	10 mm Distanzringe	12 mm Distanzringe	15 mm Distanzringe	18 mm Distanzringe	20 mm Distanzringe	23 mm Distanzringe
<i>8 mm wheel spacers</i>	<i>10 mm wheel spacers</i>	<i>12 mm wheel spacers</i>	<i>15 mm wheel spacers</i>	<i>18 mm wheel spacers</i>	<i>20 mm wheel spacers</i>	<i>23 mm wheel spacers</i>
38 1453807A ww. / opt. B1453807A	40 145407A ww. / opt. B1454007A	42 1454207A ww. / opt. B1454207A	45 1454507A ww. / opt. B1454507A	48 1454807A ww. / opt. B1454807A	50 1455007A ww. / opt. B1455007A	55 1455507A ww. / opt. B1455507A

Kugelbundschraben mit beweglichem Kugelbund R14, Schaftlänge (mm), H&R Artikel Nr.
Bolts with movable ball seat R14, shaft length (mm), H&R article no.

§22 101589*00

Prüfbericht Nr. / Test Report No. : 262KG0001-00
zur TTG Nr. / for TTG No. : KBA 101589
Prüfgegenstand / Test object : Distanzringe / Wheel spacers
Typ / Type : 2025004 **Anlage / Annex 2**
Hersteller / Manufacturer : H&R Spezialfedern GmbH & Co. KG **Anhang / Attachment A**

A8) Die 8 mm breiten Distanzringe mit der Kennz. 1655668 6,5x45° sind nur zulässig in Verbindung mit Leichtmetall-Rädern die eine Fase von mindestens 6,5x45° an der Mittenzentrierung aufweisen (entsprechend orig. Audi LM-Räder). Die Achszapfenlänge am Fahrzeug darf maximal 13,5 mm betragen.

The 8 mm wheel spacers with marking 1655668 6.5x45° are only allowed in connection with light alloy wheels with a minimum chamber bevel of 6.5x45° on the centre bore (like OE Audi light alloy wheels). There is only allowed a centre bore height on the vehicle of max. 13.5 mm.

A10) Die 10 mm breiten Distanzringe mit der Kennz. 2055668 5x45° sind nur zulässig in Verbindung mit Leichtmetall-Rädern die eine Fase von mindestens 5x45° an der Mittenzentrierung aufweisen (entsprechend orig. Audi LM-Räder). Die Achszapfenlänge am Fahrzeug darf maximal 13,5 mm betragen.

The 10 mm wheel spacers with marking 2055668 5x45° are only allowed in connection with light alloy wheels with a minimum chamber bevel of 5x45° on the centre bore (like OE Audi light alloy wheels). There is only allowed a centre bore height on the vehicle of max. 13.5 mm.

A12) Die 12 mm breiten Distanzringe mit der Kennz. 2455668 3,5x45° sind nur zulässig in Verbindung mit Leichtmetall-Rädern die eine Fase von mindestens 3,5x45° an der Mittenzentrierung aufweisen (entsprechend orig. Audi LM-Räder). Die Achszapfenlänge am Fahrzeug darf maximal 13,5 mm betragen.

The 12 mm wheel spacers with marking 2455668 3.5x45° are only allowed in connection with light alloy wheels with a minimum chamber bevel of 3.5x45° on the centre bore (like OE Audi light alloy wheels). There is only allowed a centre bore height on the vehicle of max. 13.5 mm.

A15) Die 15 mm breiten Distanzringe mit der Kennz. 3055668 3,5x45° sind nur zulässig in Verbindung mit Leichtmetall-Rädern die eine Fase von mindestens 3,5x45° an der Mittenzentrierung aufweisen (entsprechend orig. Audi LM-Räder).

The 15 mm wheel spacers with marking 3055668 3.5x45° are only allowed in connection with light alloy wheels with a minimum chamber bevel of 3.5x45° on the centre bore (like OE Audi light alloy wheels).

EA/EB) Auflagen zur Radabdeckung / Requirements concerning the wheel covers:

Auflage Requirement	Breite der Radabdeckung / Width of the wheel cover		Gültig für Achse Valid for axle
	„Y“ in mm	„Z“ in mm	
EA1)	5	5	1
EA2)	10	10	
EA3)	15	15	
EA10)	5	--	
EA21)	10	5	
EA32)	15	10	

§22 101589*00

Prüfbericht Nr. / Test Report No. : 262KG0001-00
zur TTG Nr. / for TTG No. : KBA 101589
Prüfgegenstand / Test object : Distanzringe / Wheel spacers
Typ / Type : 2025004 **Anlage / Annex 2**
Hersteller / Manufacturer : H&R Spezialfedern GmbH & Co. KG **Anhang / Attachment A**

EA/EB) Auflagen zur Radabdeckung / Requirements concerning the wheel covers:

Auflage Requirement	Breite der Radabdeckung / Width of the wheel cover		Gültig für Achse Valid for axle
EB1)	5	5	2
EB2)	10	10	
EB3)	15	15	
EB01)	--	5	
EB02)	--	10	
EB12)	5	10	
EB23)	10	15	
EB34)	15	20	

Eine ausreichende Abdeckung der Rad-/Reifenkombination ist durch Anbau von „Y“ / „Z“ aufragenden und dauerhaft befestigten Radabdeckungsverbreiterungen herzustellen.

Die „Y“ aufragenden Radabdeckungsverbreiterungen sind im Bereich von 30 Grad nach vorne zu der senkrechten Mittelachse des Rades anzubringen. Die „Z“ aufragenden Radabdeckungsverbreiterungen sind im Bereich von 50 Grad nach hinten zu der senkrechten Mittelachse des Rades anzubringen. Eine ausreichende Radabdeckung kann ggf. auch durch Aufweiten der Kotflügel oder Tieferlegung erreicht werden. Die gesamte Breite der Umrüstkombination muss, unter Beachtung des maximal möglichen Betriebsmaßes des Reifens (1,04-fache der Nennbreite des Reifens), in dem oben genannten Bereich abgedeckt sein.

Wheel covers with „Y“ / „Z“ -width have to be installed to provide an adequate cover of the wheels and tyres. The „Y“ additional wheel covers must be installed 30 degree forward to the vertical middle axle of the wheel. The „Z“ additional wheel covers must be installed 50 degree backward to the vertical middle axle of the wheel. It is also possible to cover the wheels with expanding the wheel houses or lowering the vehicle. The complete width of the tyres (including the nominal width multiplied with 1.04) must be covered with the wheel covers or with the expanded wheel houses.

- K1) Zur Herstellung einer ausreichenden Freigängigkeit der Reifen an Achse 2 sind Radhäuser im Radlaufbereich nachzuarbeiten (Filz-Kunststoffinnenkotflügel ausschneiden), weiterhin sind die die Radläufe etwas aufzuweiten.
To ensure adequate freedom of motion of the wheels on axle 2 the felt inner fenders has to be cut off and the wheel houses must be widen in the area of the rotating wheels.
- K2) Zur Herstellung einer ausreichenden Freigängigkeit der Reifen an Achse 1 sind die Kotflügelkanten außen über dem Rad nachzuarbeiten (Kontakt bei Volleinschlag).
To ensure adequate freedom of motion of the wheels on axle 1 the edges of the fenders must be reworked outside above the wheel (contact with steering wheel full lock).
- K3) Zur Herstellung einer ausreichenden Freigängigkeit der Reifen an Achse 2 sind die Filzinnenkotflügel im Radlaufbereich außen auszuschneiden.
To ensure adequate freedom of motion of the wheels on axle 2 the felt inner fenders must be reworked.

§22 101589*00

Prüfbericht Nr. / Test Report No. : 262KG0001-00
zur TTG Nr. / for TTG No. : KBA 101589
Prüfgegenstand / Test object : Distanzringe / Wheel spacers
Typ / Type : 2025004 **Anlage / Annex** 2
Hersteller / Manufacturer : H&R Spezialfedern GmbH & Co. KG **Anhang / Attachment** A

K4) Zur Herstellung einer ausreichenden Freigängigkeit der Reifen an Achse 2 sind die Filzinnenkotflügel im Radlaufbereich außen auszuschneiden, die Radhäuser sind aufzuweiten und die Übergänge zur Heckschürze sind nachzuarbeiten.

To ensure adequate freedom of motion of the wheels on axle 2 the felt inner fenders must be reworked, the wheel houses must be widen and the connection area to the rear apron must be reworked.

K5) Für ausreichende Freigängigkeit an Achse 1 und 2 sind die Radhäuser im oberen Radlaufbereich nachzuarbeiten (Radhausschale, Radlauf und Befestigungsteile). Weiterhin müssen die Übergänge zur Front- und Heckschürze angepasst werden.

To ensure an adequate freedom of movement of the wheels on axle 1 and 2 the wheel housing has to be reworked in the upper area (Inner wheel housing, wheel arch and fixing elements). Also the connection-area of the front- and rear-bumperskirts has to be reworked.

H1) Die Hinweise in der Einbauanleitung des Herstellers der Distanzringe sind zu beachten. Der Einbau von Distanzringen ist nicht zulässig, wenn der Durchmesser der Distanzringe kleiner ist als der Durchmesser der Radanlagefläche der Räder.

The installation instruction has to be noticed. It is not allowed to use the wheel spacers when the diameter of the wheel spacers is smaller than the diameter of the contact surface of the OE wheels.

H6) Die Distanzringe sind nicht in Verbindung mit Stahlrädern zugelassen.

It is not allowed to use the wheel spacers in combination with steel wheels.

IV.3 Hinweise und Auflagen für den Fahrzeughalter

Guidance information and requirements for the owner of the vehicle

A4) Die Genehmigung ist mitzuführen und auf Verlangen zuständigen Personen auszuhändigen.

The approval must be carried and handed over to the responsible persons on request.

H2) Die Verwendung von Schneeketten ist nicht zulässig.

The use of snow chains is not permitted.

H3) Alle Befestigungselemente sind nach ca. 100 km Fahrtstrecke mit einem geeigneten Drehmomentschlüssel zu kontrollieren.

All fastening elements have to be checked with a suitable torque wrench after a distance of 100 km.

H4) Die Hinweise und Auflagen unter IV.1. und IV.2. sind zu beachten.

Guidance information and requirements under IV.1. and IV.2. must be observed.

26.02.2026

H&R®

SYSTEM DR

WICHTIGE HINWEISE!

**BITTE UNBEDINGT
VOR DER MONTAGE LESEN.**

IMPORTANT NOTES!

**PLEASE READ
BEFORE INSTALLATION.**

DEUTSCH | ENGLISH

**MADE IN GERMANY
WWW.H-R.COM**



Wichtige Sicherheits- und Einbauhinweise für Trak⁺[®] Spurverbreiterungen System DR

Bitte unbedingt vor dem Einbau der Spurverbreiterungen die Sicherheits- und Einbauhinweise, die Montagehinweise, sowie das Teilegutachten oder die Genehmigungen durchlesen und die darin enthaltenen Anweisungen genau befolgen. Die entsprechenden Teilegutachten oder Genehmigungen und die Einbauhinweise erhalten Sie unter www.h-r.com/gutachten.

Der Anbau von Spurverbreiterungen kann bei nicht sach- und fachgerechter Handhabung zu erheblichen Personen- und Sachschäden führen.

Vergleichen Sie vor dem Einbau das Teilegutachten oder die Genehmigungen mit den Papieren des Fahrzeugs, ob dieses H&R-Produkt für Ihr Fahrzeug geprüft worden ist. Vergleichen Sie bitte das H&R-Produkt mit dem Teilegutachten oder den Genehmigungen, ob alle Bezeichnungen korrekt sind und dieses H&R-Produkt für Ihr Fahrzeug bestimmt ist.
Die Verwendung an Fahrzeugen, die nicht im Teilegutachten oder den Genehmigungen aufgeführt sind, ist nicht zulässig.

Lassen Sie den Einbau nur in einer Werkstatt mit entsprechend geschultem Personal vornehmen. Nur diese verfügen über das entsprechende Fachwissen und Werkzeug.
Fahrzeuge mit Hybrid- oder Elektroantrieb dürfen nur in Fachbetrieben oder Werkstätten umgerüstet werden, die spezielle Schulungen für Fahrzeuge mit Hochvoltssystemen besucht haben und in dem Umgang mit dieser Technik autorisiert sind.

Die Verwendung von Stahlfelgen ist generell ausgeschlossen, sofern in dem jeweiligen fahrzeugspezifischen Teilegutachten oder den Genehmigungen die Verwendung von Stahlfelgen nicht ausdrücklich freigegeben ist.

Bewahren Sie diese Sicherheits- und Einbauhinweise im Fahrzeug auf und beachten Sie diese Hinweise bei einem Radwechsel.

Die von uns vorgesehene sichere Funktion und Zulässigkeit der Spurverbreiterungen setzt die strikte Beachtung und Einhaltung dieser Sicherheits- und Einbauhinweise sowie der jeweiligen Teilegutachten oder den Genehmigungen voraus!

Sollte es nach dem Kauf und/oder Einbau von H&R Produkten zu Beanstandungen kommen, wenden Sie sich bitte an Ihren Verkäufer.

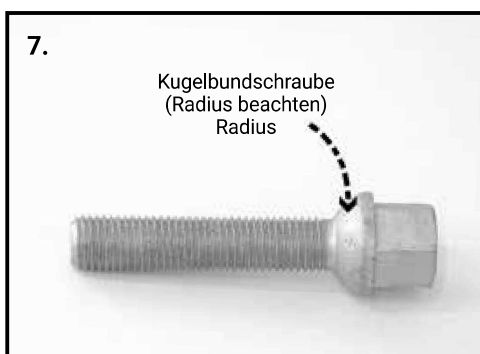
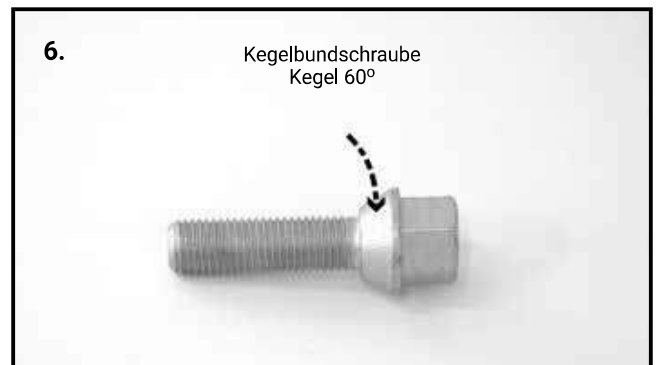
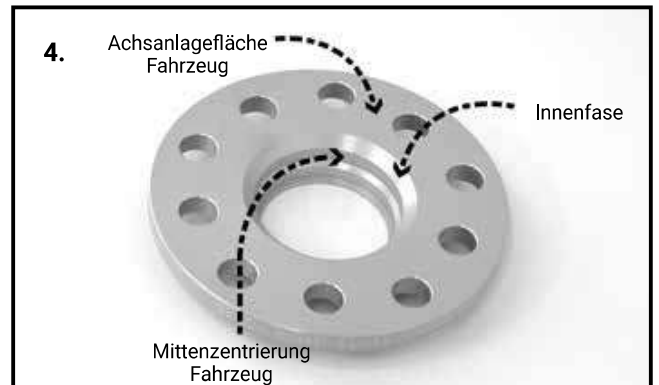
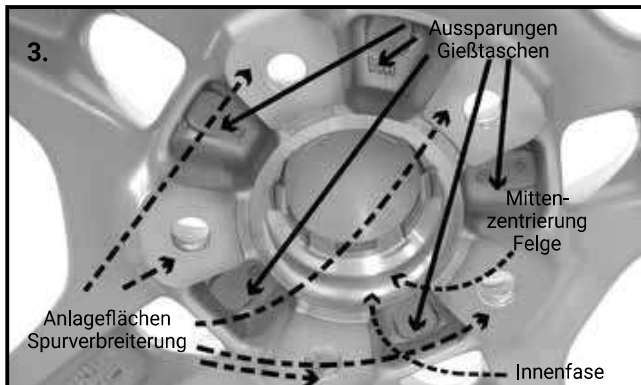
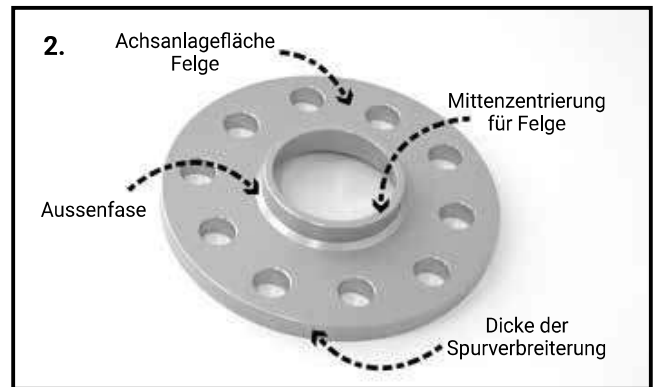
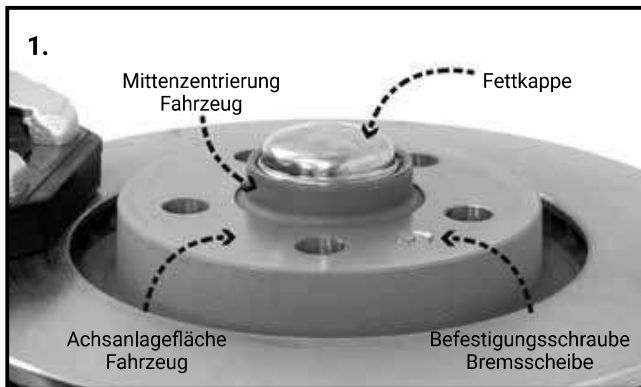
Einbauanleitung

1. Reinigen Sie die Mittenzentrierung und Anlagefläche am Fahrzeug vorsichtig mit einer Drahtbürste von Schmutz und Rost. (siehe Bild 1)
2. Legen Sie die Spurverbreiterung in die Felge und prüfen Sie, ob die Spurverbreiterung mit der Aussenfase und der Mittenzentrierung spielfrei an der Innenfase, der Mittenzentrierung und den Anlageflächen der Felge anliegt. (siehe Bild 2 und 3)
3. Setzen Sie die Spurverbreiterung auf die Mittenzentrierung am Fahrzeug und prüfen Sie, ob die Spurverbreiterung mit der Innenfase und der Mittenzentrierung bündig und spielfrei an der Achsanlagefläche anliegt. (siehe Bild 4 und 5)
4. Vergleichen Sie die längeren H&R-Radschrauben mit den Original-Radschrauben. Bitte beachten Sie:
 - Die Gewindelänge der H&R-Radschrauben muss generell um die Dicke der Spurverbreiterung länger sein.
 - Der H&R-Radschrauben-Bund muss mit dem Bund der Original-Radschraube identisch sein.
 - Bei Original-Radschrauben mit beweglichem Kegel- oder Kugelbund müssen entsprechend längere Radschrauben ebenfalls mit beweglichem Kegel- oder Kugelbund verwendet werden. (Beispiele für Radschrauben siehe Bilder 6-9)
5. Entfernen Sie eventuell vorhandene Zentrierstifte, Halteklammern und/oder überstehende Bremsscheibenbefestigungsschrauben, wenn dies laut Teilegutachten oder laut Genehmigungen gefordert wird. (siehe Bild 1)
6. Befestigen Sie die Spurverbreiterungen zusammen mit den Rädern und den längeren Radschrauben am Fahrzeug. Hierzu wird zunächst die Spurverbreiterung auf die Mittenzentrierung am Fahrzeug gesteckt und anschließend das Rad auf die Spurverbreiterung.
7. **Die aktuellen Anzugsmomente (beachten Sie eventuelle Unterschiede von Alufelgen zu Stahlfelgen) entnehmen Sie den Angaben des Fahrzeugherstellers für die Befestigung von Serienrädern, des Radherstellers bei Verwendung von Sonderrädern und dem Teilegutachten oder den Genehmigungen für die Spurverbreiterung. Kontrollieren Sie die Mindesteinschraubtiefe der längeren Radschrauben:**
 - Gewinde M12x1,25 = mind. 8.0 Umdrehungen = ca. 10 mm tragendes Gewinde
 - Gewinde M12x1,5 = mind. 6.5 Umdrehungen = ca. 10 mm tragendes Gewinde
 - Gewinde M12x1,75 = mind. 6.5 Umdrehungen = ca. 12 mm tragendes Gewinde
 - Gewinde M14x1,25 = mind. 9 Umdrehungen = ca. 12 mm tragendes Gewinde
 - Gewinde M14x1,5 = mind. 7.5 Umdrehungen = ca. 11 mm tragendes Gewinde
 - Gewinde M15x1,25 = mind. 8.0 Umdrehungen = ca. 10 mm tragendes Gewinde
 - Gewinde 1/2" UNF = mind. 8.0 Umdrehungen = ca. 11 mm tragendes Gewinde
8. Achten Sie auf eine sorgfältige Montage. Je Rad sollten zuerst zwei gegenüberliegende Schrauben zentrisch angezogen werden. **Verwenden Sie keinen Schlagschrauber, sondern einen Drehmomentschlüssel.** Bei eventuell abweichender Schlüsselweite der längeren Befestigungsschrauben ist das Bordwerkzeug entsprechend zu ergänzen.

Der Anbau von Spurverbreiterungen kann bei nicht sach- und fachgerechter Handhabung zu erheblichen Personen- und Sachschäden führen.

822 101589*00

9. Prüfen Sie nach erfolgter Montage durch Drehen der noch entlasteten Räder, die Freigängigkeit der längeren Radschrauben zu Fahrzeuginnenteilen (ABS-Sensoren, Bremsanlagen, etc.)
10. Die im fahrzeugspezifischen Teilegutachten oder in den Genehmigungen aufgeführten Auflagen und Hinweise sind einzuhalten und zu beachten.
Prüfen Sie die Freigängigkeit der Räder und die notwendige Radabdeckung.
Die Freigängigkeit der Räder und die notwendige Abdeckung der Reifen muss nach Anbau der Spurverbreiterungen gewährleistet sein.
11. **Alle Radschrauben sind nach ca. 100 km Fahrstrecke mit dem Drehmomentenschlüssel nachzuziehen. (Anzugsmomente gem. Angaben des Fahrzeugherstellers für die Befestigung von Serienrädern, bzw. des Radherstellers bei Verwendung von Sonderrädern).**
Beachten Sie eventuelle Unterschiede von Alufelgen zu Stahlfelgen.
12. Die nachträgliche Bearbeitung von Spurverbreiterungen und Zubehör ist nicht zulässig.
13. Die Rücknahme von Spurverbreiterungen und Zubehör ist nur bei unmontierten Neuteilen, ohne Einbauspuren und Beschädigungen, in Originalverpackung möglich.



Important safety and installation information for Trak⁺[®] wheel spacers DR System

Prior to installing this wheel spacer, carefully read the installation instructions and parts approval or vehicle type approval, and follow the instructions given therein.
Copies of the applicable parts approval or vehicle type approval and/or installation instructions can be obtained from your dealer specialist or at www.h-r.com.

Failure to observe these instructions and improper handling of the wheel spacers may cause serious damage to persons and property.

Prior to installation, compare the parts approval or vehicle type approval with your vehicle documents (registration certificate) and check if this H&R product has been approved for use with your vehicle.
Please compare your H&R product with the parts approval or vehicle type approval, and check if all labels are correct and if your H&R product may be used in combination with your vehicle.
H&R products must not be used on vehicles not listed in the parts approval or vehicle type approval.

Make sure that the components are installed only by an authorized mechanic/ workshop. Only these authorized mechanics have the necessary specialized knowledge and equipment.
Hybrid and Battery Electric Vehicles may only be retrofitted in specialized workshops where the staff visited special trainings on high voltage systems and are authorized to work with this technology.

Steel wheels can generally not be used unless the car-specific approval or vehicle type approval allows these explicitly.

Keep these safety and installation instructions in your vehicle and follow the instructions when changing your wheels.

The safe functionality and reliability of our wheel spacers is subject to strict adherence to and compliance with these safety and installation instructions as well as the applicable parts approval or vehicle type approval!

Failure to observe these instructions and improper handling of the wheel spacers may cause serious damage to persons and property!

Should there be complaints after purchase and/or installation of H&R products, please contact your dealer.

Installation instructions

- Using a wire brush, carefully remove any dirt and rust from the vehicle's center alignment and the bearing surface. (see fig. 1)
- Insert the wheel spacer into the wheel rim and make sure the wheel spacer rests - without any backlash - with its outer bezel and the center alignment against the inner bezel, the center alignment, and the bearing surface. (see figures 2 and 3)
- Place the wheel spacer onto the vehicle's center alignment and make sure the wheel spacer with its inner bezel and the center alignment rests flush and without any backlash against the axle bearing surface. (see figures 4 and 5)
- Compare the elongated H&R wheel bolts with the original wheel bolts. Please pay attention to:
 - The thread length of the H&R wheel bolts must always match the thickness of the wheel spacer.
 - The H&R wheel bolt collar must be identical to the original wheel bolt collar.
 - When using original wheel bolts with a moving tapered or spherical collar, use wheel bolts of equal length that also have a moving tapered or spherical collar.(For examples of wheel bolts, refer to figures 6-9)
- If applicable and required by the parts approval or vehicle type approval, remove any centering pins, retaining clamps, and/or protruding brake disk fastening screws. (see fig. 1)
- Attach the wheel spacer to the vehicle together with the wheel and the elongated wheel nuts. To do so, first slide the wheel spacer onto the center alignment before attaching the wheels to the wheel spacer.
- For the current tightening torques (pay attention to possible differences between aluminum and steel wheel rims), refer to the information provided by the vehicle manufacturer concerning the attachment of series-production wheels, or, if using special-purpose wheels, refer to the specifications of the wheel manufacturer, as well as the parts certificate concerning wheel spacer. Verify the minimum thread reach of the elongated wheel bolts:**
 - Thread M12x1.25 = at least 8.0 rotations = approx. 10 mm of load-bearing thread**
 - Thread M12x1.5 = at least 6.5 rotations = approx. 10 mm of load-bearing thread**
 - Thread M12x1.75 = at least 6.5 rotations = approx. 12 mm of load-bearing thread**
 - Thread M14x1.25 = at least 9 rotations = approx. 12 mm of load-bearing thread**
 - Thread M14x1.5 = at least 7.5 rotations = approx. 11 mm of load-bearing thread**
 - Thread M15x1.25 = at least 8.0 rotations = approx. 10 mm of load-bearing thread**
 - Thread 1/2" UNF = at least 8.0 rotations = approx. 11 mm of load-bearing thread**
- Proper and careful installation is essential. Start by centrally tightening two opposing screws on each wheel. **Use a torque wrench rather than an impact screwdriver.** In case of deviating wrench sizes of the elongated fastening screws, supplement your tool kit accordingly.
- After completing the installation, turn the non-load bearing wheels to check if the elongated wheel bolts can be moved without coming into contact with any interior parts of the vehicle (ABS sensors, braking systems, etc.).

Failure to observe these instructions and improper handling of the wheel spacers may cause serious damage to persons and property.

822 101589*00

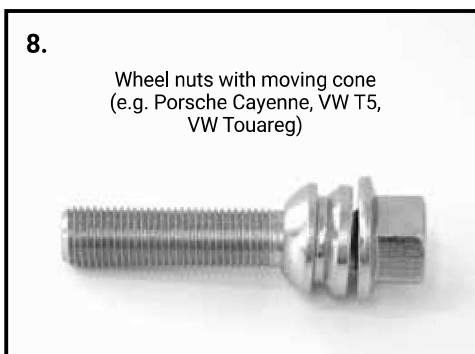
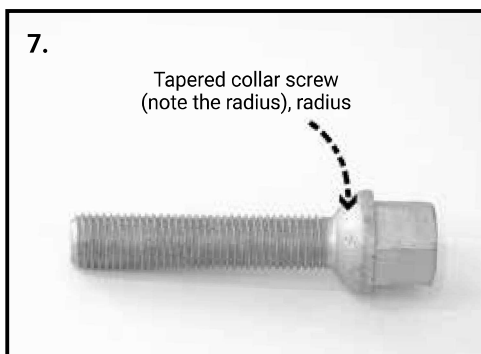
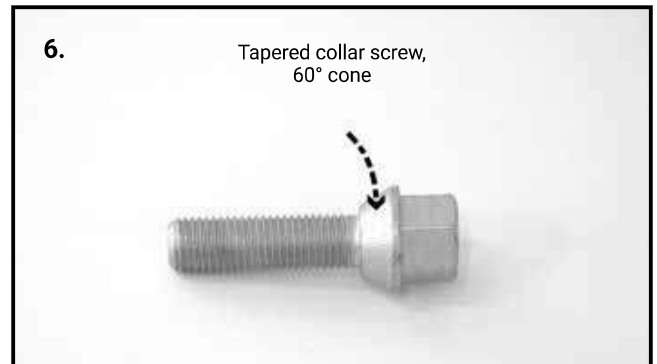
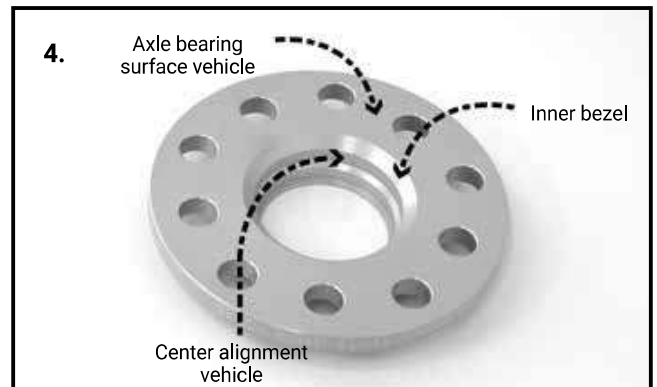
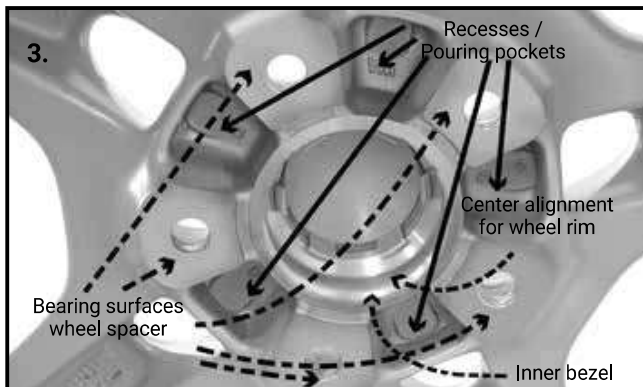
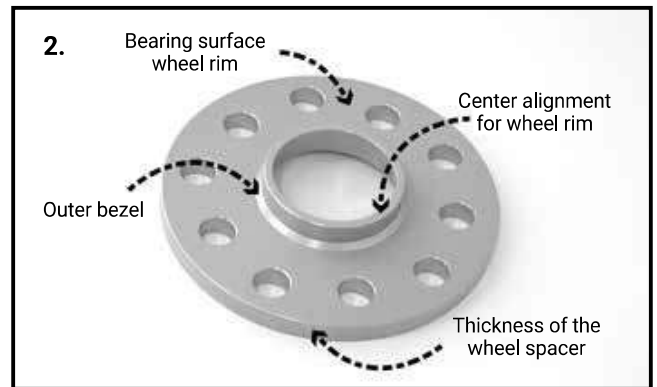
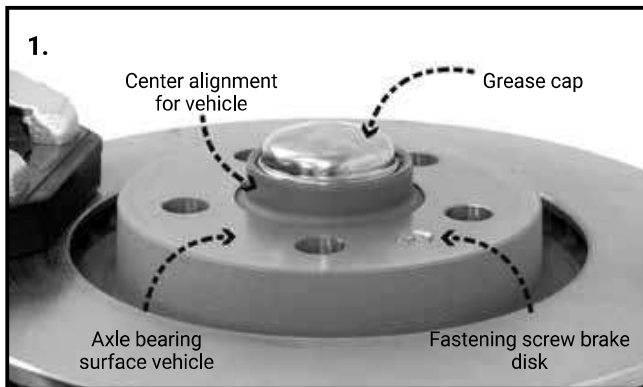
10. Observe and follow the restrictions and information provided in the vehicle parts certificate. Check for the unobstructed operability of the wheels and the required wheel covers.

After attaching the wheel spacer, verify the unobstructed operability of the wheels and the required covers of the tire running surfaces.

11. **Using a torque wrench, re-tighten all wheel bolts after approx. 100 km. (tightening torques according to the information provided by the vehicle manufacturer concerning the attachment of series-production wheels or those of the wheel manufacturer in connection with the use of special-purpose wheels) Pay attention to possible differences between aluminum and steel wheel rims.**

12. Modifications to the wheel spacer after they have been installed are not permissible

13. Wheel spacer and accessories may only be returned as uninstalled new parts in their original packaging and without any signs of damage or wear from installation



Failure to observe these instructions and improper handling of the wheel spacers may cause serious damage to persons and property.

TRAK⁺ Spurverbreiterungen Montage Hinweise

Wichtige Montage-Hinweise. Bitte vor der Montage am Fahrzeug lesen und die Hinweise befolgen!

H&R TRAK⁺ Spurverbreiterungen sind ausschließlich für die Verwendung in straßenzugelassenen Fahrzeugen vorgesehen, die den geltenden gesetzlichen Vorschriften entsprechen und im öffentlichen Straßenverkehr bewegt werden. Von allen anderen Verwendungen, insbesondere der Montage an nicht dafür vorgesehenen Fahrzeugen wird abgeraten.

Vermeiden Sie unübliche und aggressive Fahrmanöver mit übermäßiger Beanspruchung des Fahrzeuges. (Rennveranstaltungen etc.)

H&R TRAK⁺ Spurverbreiterungen werden unter ständiger Qualitätskontrolle und strikter Sorgfalt hergestellt, trotzdem können selbst hochwertige Produkte schadhaft werden.

Um Schäden zu vermeiden beachten Sie bitte folgende Hinweise:

Lassen Sie den Einbau nur in einer Werkstatt mit entsprechend geschultem Personal durchführen. Nur diese verfügen über das entsprechende Fachwissen und Werkzeug.

Lesen Sie die beiliegenden Sicherheits- und Einbauhinweise genau durch und befolgen die darin genannten Hinweise.

Beachten Sie folgende zusätzlichen Hinweise:

1. Vor dem Einbau:

- Vergleichen Sie bitte die gelieferten Artikel mit dem Lieferschein
- Vergleichen Sie bitte den Inhalt der Lieferung mit dem Teilegutachten oder den Genehmigungen
- Vergleichen Sie ebenfalls das Teilegutachten oder die Genehmigungen mit den Fahrzeugpapieren
- Die Verwendung von Stahlfelgen ist generell ausgeschlossen, sofern in dem jeweiligen fahrzeugspezifischen Teilegutachten oder in den Genehmigungen die Verwendung von Stahlfelgen nicht ausdrücklich freigegeben ist.
- Prüfen Sie die Vollständigkeit der Lieferung
- Prüfen Sie bitte, ob das geeignete Werkzeug zum Einbau vorhanden ist
- Bestellen Sie eventuell benötigte zusätzliche Teile
- Messen Sie alle für den Umbau wichtigen Maße
- Bei Unstimmigkeiten oder Abweichungen nehmen Sie bitte Kontakt mit Ihrem Verkäufer auf

2. Während des Einbaus:

- Arbeiten Sie nach Vorgabe oder Werkstatthandbuch des Fahrzeugherstellers
- Beachten Sie alle Hinweise der Einbauanleitung
- Prüfen Sie bitte alle demontierten Teile auf ihre Funktionsfähigkeit
- Bei der Verwendung von Stahlrädern in Verbindung mit Distanzringen ist darauf zu achten, dass die Anlagefläche der Felge auf dem Distanzring genauso groß ist wie die auf der serienmäßigen Anlagefläche.
- Ersetzen Sie defekte Originalteile durch neue Originalteile
- Benutzen Sie nur geeignetes Werkzeug zur Montage /Demontage
- Bearbeiten Sie bitte keine Teile zusätzlich oder machen diese passend

Bei nicht passenden Produkten stoppen Sie den Einbau oder Umbau unverzüglich. Der Einbau von Produkten in nicht dafür geeignete Fahrzeuge kann zu schweren Sach- und Körperschäden führen.

Nehmen Sie in diesem Fall bitte Kontakt mit Ihrem Händler auf und schildern Sie ihm das Problem. Halten Sie die Fahrzeugpapiere oder technische Unterlagen bereit, um eventuell auftretende Rückfragen beantworten zu können. Bitte achten Sie darauf, dass nach erfolgter Umrüstung nicht mehr Teile übrig bleiben, als Sie ersetzt haben.

3. Nach der Umrüstung:

- Nutzen Sie nur vom Fahrzeughersteller vorgegebene Anzugs- und Befestigungswerte
- Prüfen und korrigieren Sie die korrekte Befestigung aller gelösten und montierten Teile
- Prüfen und korrigieren Sie die Freigängigkeit der Rad/Reifenkombination (beladen /unbeladen)
- Prüfen und korrigieren Sie die Freigängigkeit zu allen Achs- und Lenkungsteilen (bei allen Lenkeinschlägen)
- Prüfen und korrigieren Sie die Freigängigkeit zu allen Bremsenteilen und Bremschläuchen (bei allen Lenkeinschlägen)

Die Nichtbeachtung dieser Prüf- und Regulierungsarbeiten kann zum Ausfall von Fahrzeugsystemen und zu folgenschweren Sach- und Körperschäden führen.

4. Probefahrt:

- Durch den Einbau von H&R Produkten ändert sich das Fahrverhalten Ihres Fahrzeuges
- Fahren Sie deshalb so lange vorsichtig, bis Sie sich an die geänderten Fahreigenschaften Ihres Fahrzeuges gewöhnt haben.
- Ungewöhnliches Fahrverhalten Ihres Fahrzeuges kann darauf hinweisen, dass die eingebauten Produkte nicht für Ihr Fahrzeug geeignet sind oder Fehler bei der Montage und/oder Einstellung der Fahrwerksgeometrie gemacht wurden. Lassen Sie den Einbau nur in einer Werkstatt mit entsprechend geschultem Personal vornehmen.
- Lassen Sie danach unverzüglich eine Fahrzeugabnahme durch eine dafür vorgesehene Prüforganisation durchführen.

Eine Nichtbeachtung kann zu folgenschweren Sach- und Körperschäden führen.

5. Pflegehinweise für H&R TRAK⁺ Spurverbreiterungssysteme:

- Verwenden Sie zum Reinigen keine aggressiven Reinigungsmittel, Säuren, Laugen oder ähnliches.
- Verwenden Sie ausschließlich Wasser oder säurefreie Reiniger.

Die Verwendung aggressiver Flüssigkeiten kann zu Korrosion und daraus resultierendem Verlust des Befestigungsmaterials führen.

Überprüfen Sie bei jedem Radwechsel Spurverbreiterungen und Befestigungsmaterial auf Beschädigungen und korrekte Befestigung.

Ein Nichtbeachten dieser Hinweise kann zu folgenschweren Sach- und Körperschäden führen.

Sollte es nach dem Kauf und/oder Einbau von H&R Produkten zu Beanstandungen kommen, wenden Sie sich bitte an Ihren Verkäufer oder Montagebetrieb. Führen Sie diese Papiere und die Sicherheits- und Einbauhinweise ständig im Fahrzeug mit, damit Sie jederzeit darauf zurückgreifen können.



TRAK⁺ Wheel Spacer Important Mounting-Instructions

Important Mounting Instructions. Must be read before installation!

H&R TRAK⁺ Wheel Spacers are intended exclusively for use in vehicles which are permitted for use on public roads, and which fulfill the applicable legal requirements. You are unconditionally advised against any other use.

Avoid unusual and aggressive driving manoeuvres which place excessive demands on the vehicle (racing events, etc.).

H&R TRAK⁺ wheel spacers are manufactured under permanent quality control and with the greatest of care; nevertheless, even top-quality products may become defective.

To avoid damage to the product, please note the following information:

Make sure that the components are installed only by an authorised or specialized workshop. Only these workshops have the necessary specialist knowledge and equipment.

Please read the supplied safety and mounting instructions carefully and follow the mentioned instructions in there.

Additionally, please note the following:

1. Before installation:

- Please compare the item delivered with the delivery note
- Please compare the content of the delivery with the parts approval or the vehicle type approval
- Please also compare the parts approval or the vehicle type approval with the vehicle papers
- Steel wheels can generally not be used unless the car-specific approval or the vehicle type approval allows these explicitly
- Check that the delivery is complete
- Please check that the appropriate tools are available for fitting
- Order any additional parts which may be necessary
- Measure all dimensions relevant to the conversion
- If there are disagreements or deviations, please contact your vendor

2. During installation:

- Work as per the vehicle's factory service manual or workshop manual
- Comply with all details in the technical tips provided with product (installation or mounting instruction)
- Please check that all parts removed function correctly
- When using steel-rims in combination with spacers it is necessary to assure that the contact surface of the wheel on the spacer is exactly as big as on the OE contact surface.
- Replace defective original parts with new original parts
- Use only suitable tools and equipment for installation and disassembly
- Do not carry out extra work on parts or adapt them to fit

If products do not match, stop the installation or conversion immediately. The installation of products into vehicles for which they are not suitable can result in severe material damage and physical injury.

In this case, contact your dealer and explain the problem to him. Keep the vehicle papers and/or technical documentation on hand, so that you can answer any questions which arise. Please ensure that after a conversion is complete, there are not more parts left over than you replaced.

3. After the conversion:

- Use only the tightening and fixing values provided by the vehicle's factory service manual
- Test and adjust the correct securing of all loosened and fitted parts
- Test and adjust the ease of movement of the wheel/tire combination (loaded/unloaded)
- Test and adjust the ease of movement of all axle and steering parts (for all steering movements)
- Test and adjust the ease of movement of all brake parts and brake hoses (for all steering movements)

Non-compliance with this test and adjustment work can result in failure of vehicle systems, material damage and physical injury with severe consequences.

4. Test drive:

- Installing H&R products will alter the handling of your vehicle.
- Therefore, drive with care until you have become accustomed to the altered vehicle characteristics.
- Unexpected vehicle handling characteristics can indicate that the products installed are not suitable for your vehicle, or that there are errors in installation and/or in adjustment to the suspension geometry. In this case, please have the vehicle inspected immediately in a specialist workshop.

Failure to do so can result in severe material damage and physical injury.

5. Care instructions for H&R TRAK⁺ wheel spacers:

- Do not use any aggressive cleaning agents, acids, leaches or similar for cleaning the spacers.
- Only use water and acid-free cleaning agents.

The use of aggressive fluids can cause corrosion and result in loosing the tightening material. Please control the spacer and tightening material at every wheel change for correct fixation and /or damages.

Non-observance of these instructions can result in severe material damage and physical injury.

If you have any complaints after purchase and/or installation of H&R products, please contact your vendor.

Please always carry the necessary paperwork and the mounting instructions along in the car to have them available anytime.



**FOLLOW
US NOW!**

H&R[®]

H&R SPEZIALFEDERN GMBH & CO. KG
ELSPER STRASSE 36 | 57368 LENNESTADT

MADE IN GERMANY
WWW.H-R.COM

322 101580*00