

CITROEN DS3 CROSSBACK

[2019+]

OPEL CORSA

[2019+]

PEUGEOT 208

[2019+]

GT Line, No Full Electric

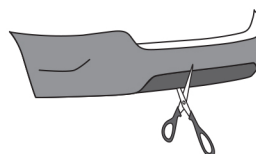
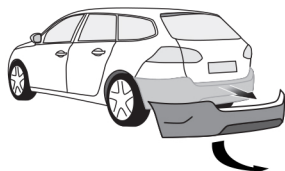
PEUGEOT 2008

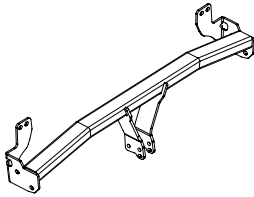
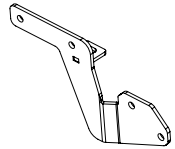
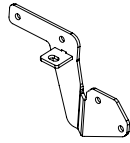
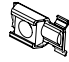
[2020+]

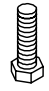

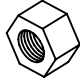

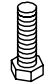
SUV, GT Line, no Full Electric

Part Number: 550-641

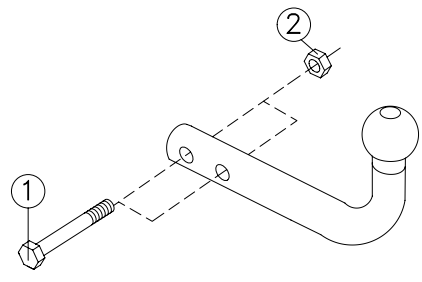


Type Number: 550-641

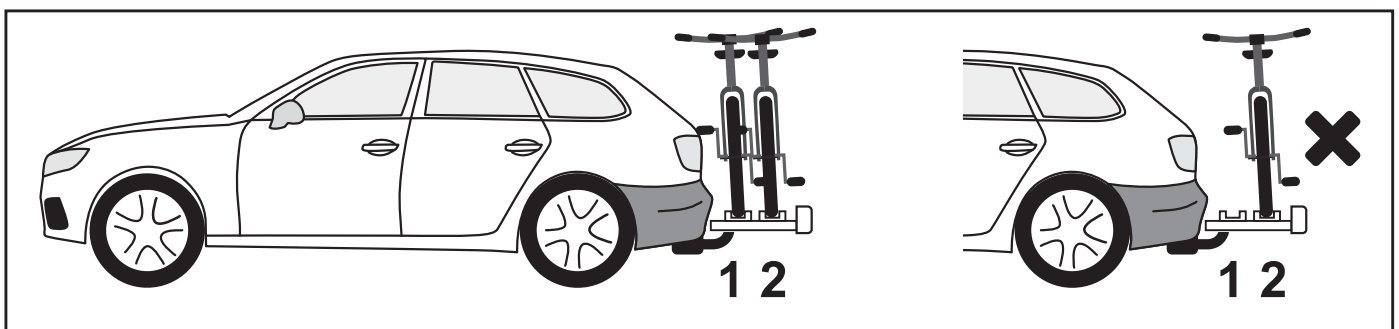
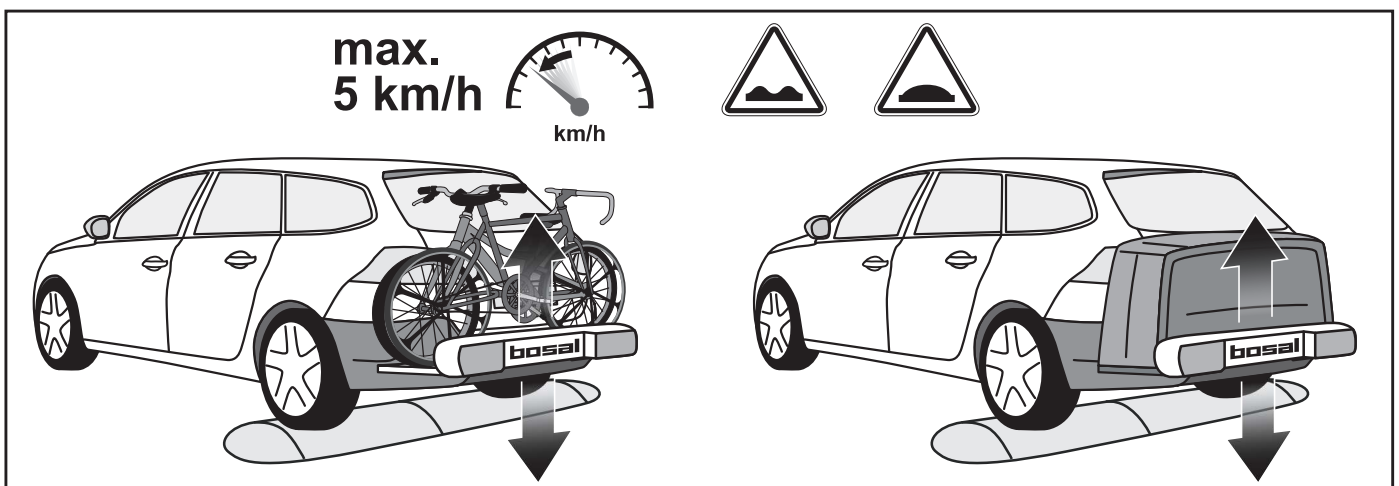
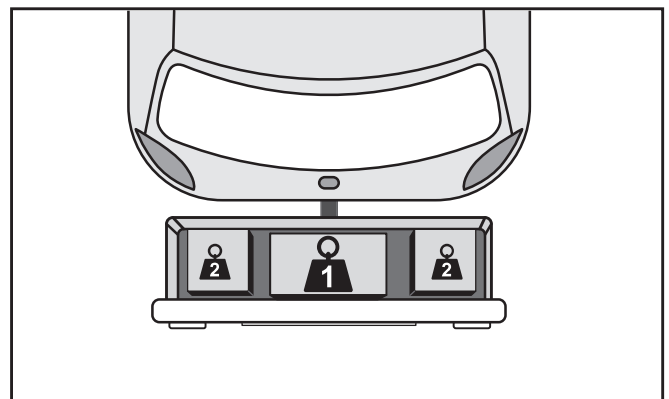
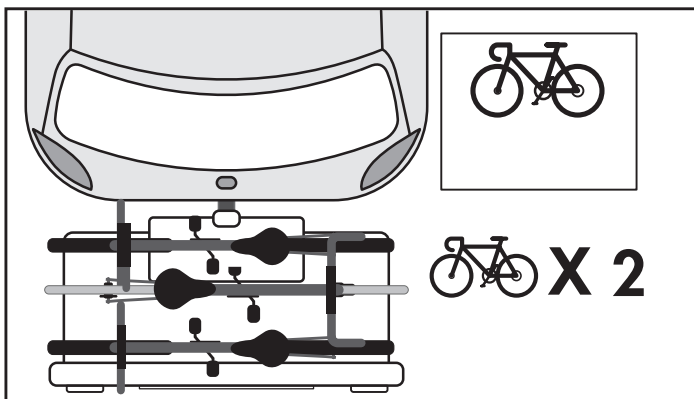
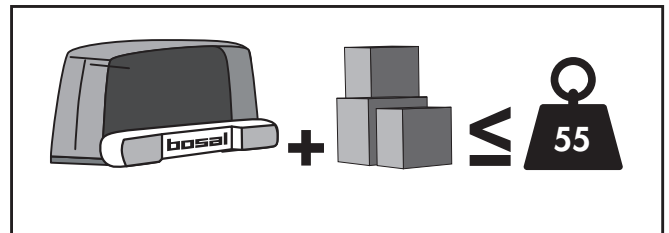
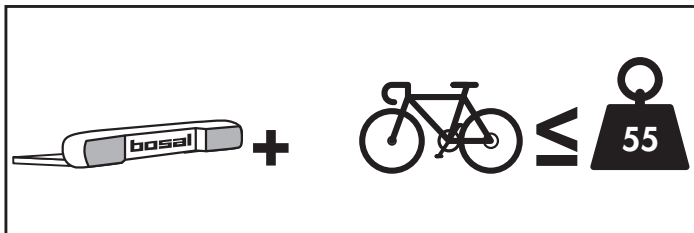
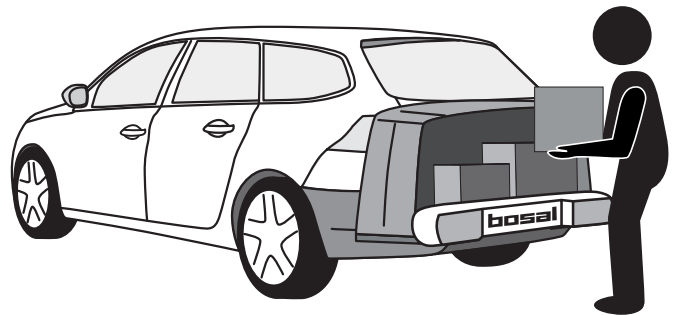
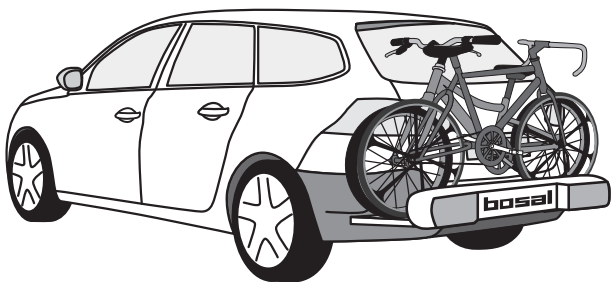


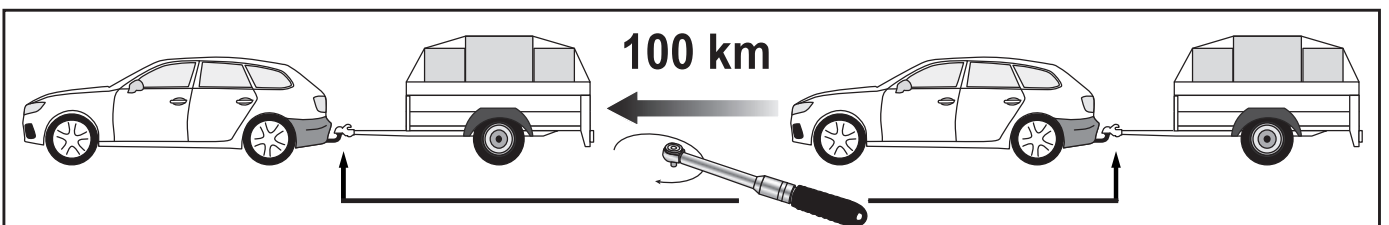
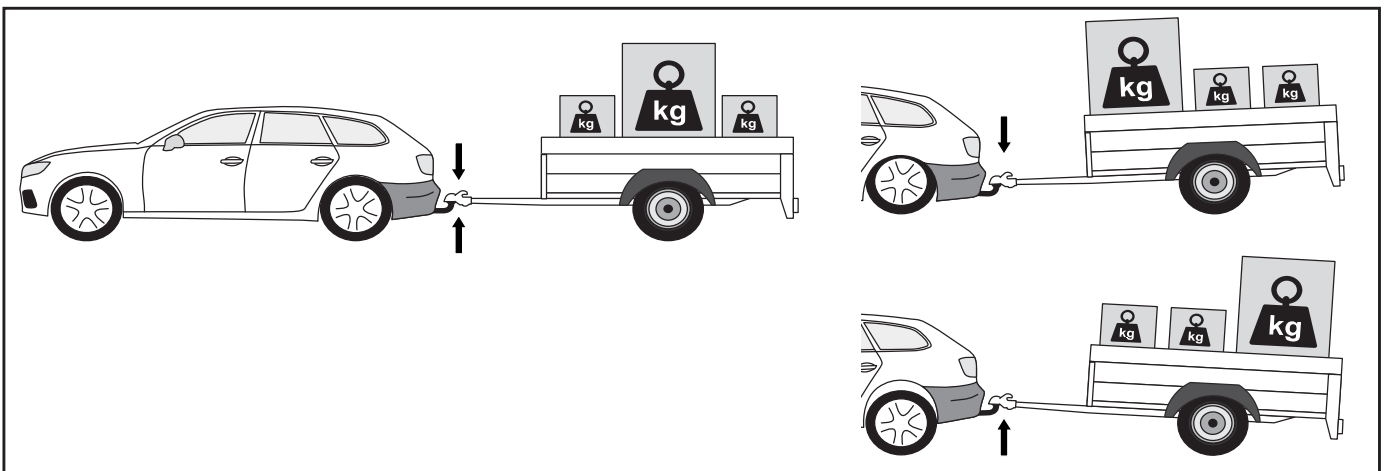
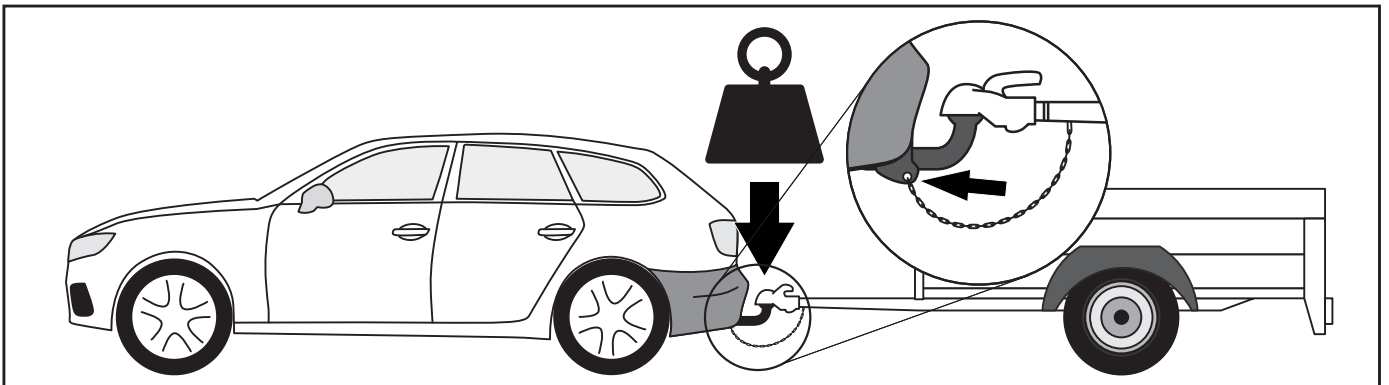
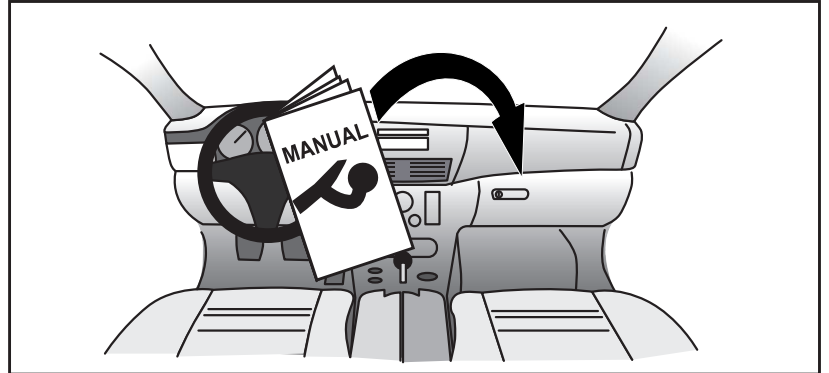
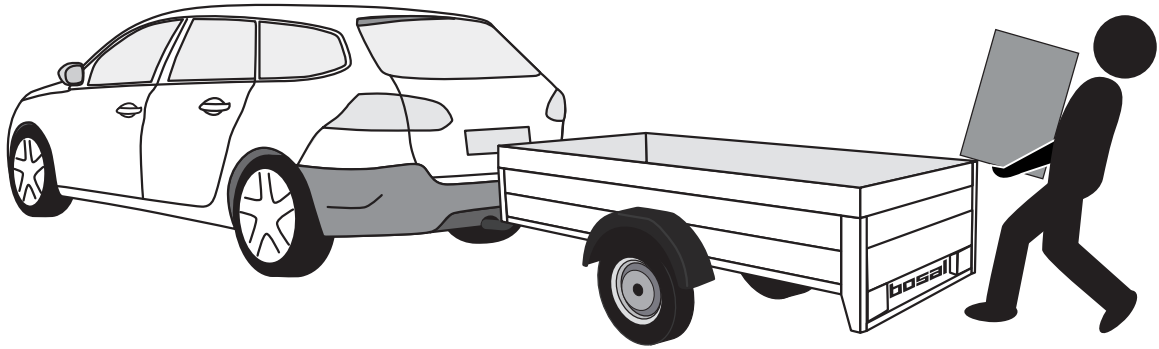
A	1 x	082905320800150000	
B	1 x	082905320500150000	
C	1 x	082905320600150000	
D	4 x	DADO A GABBIA (44x17)	

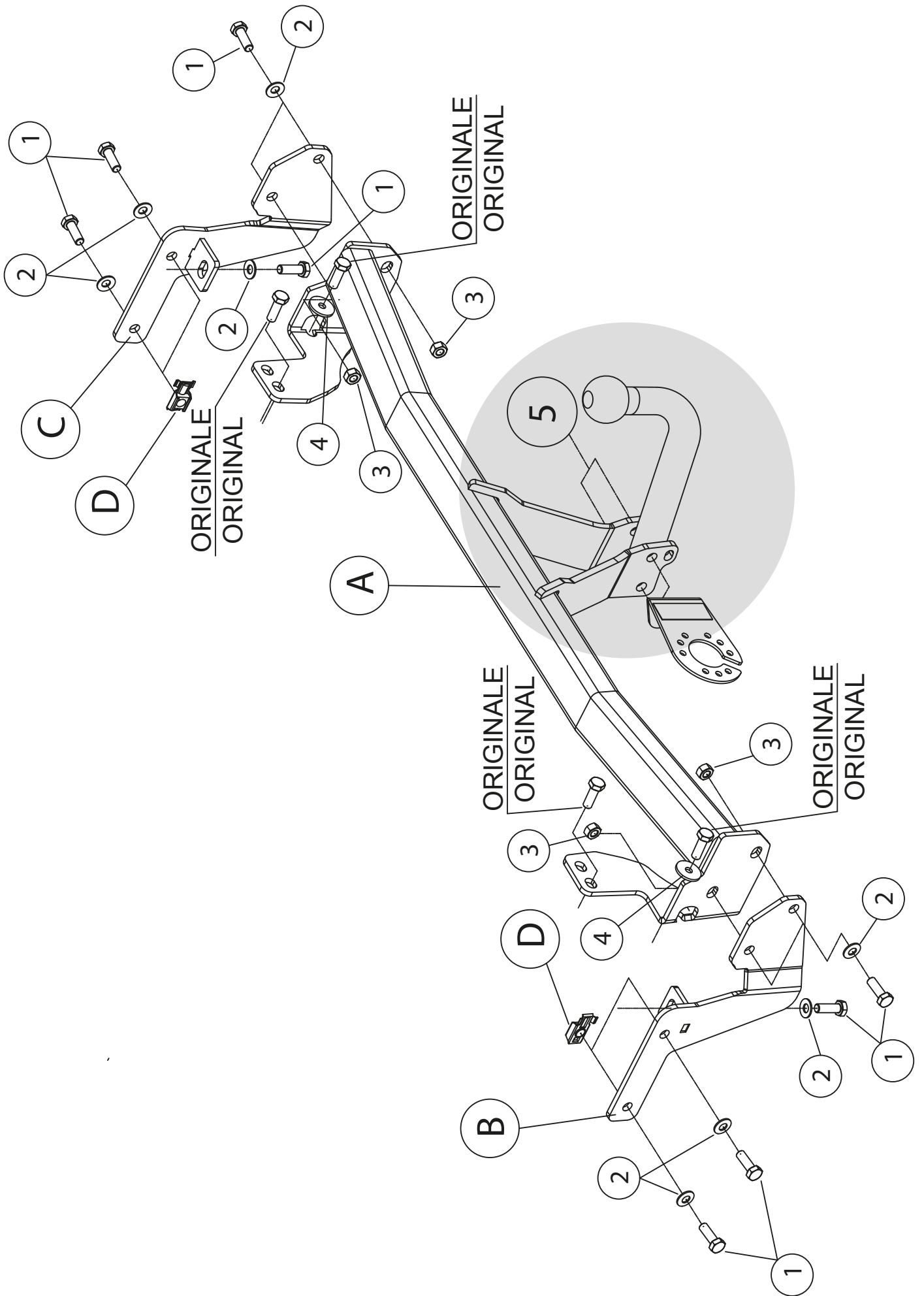
1	10 x	M10x30 (8.8)	
2	10 x	10.2x22x2	
3	4 x	M10 (8.8)	
4	2 x	Ø32x9x3	
5		M12	

5

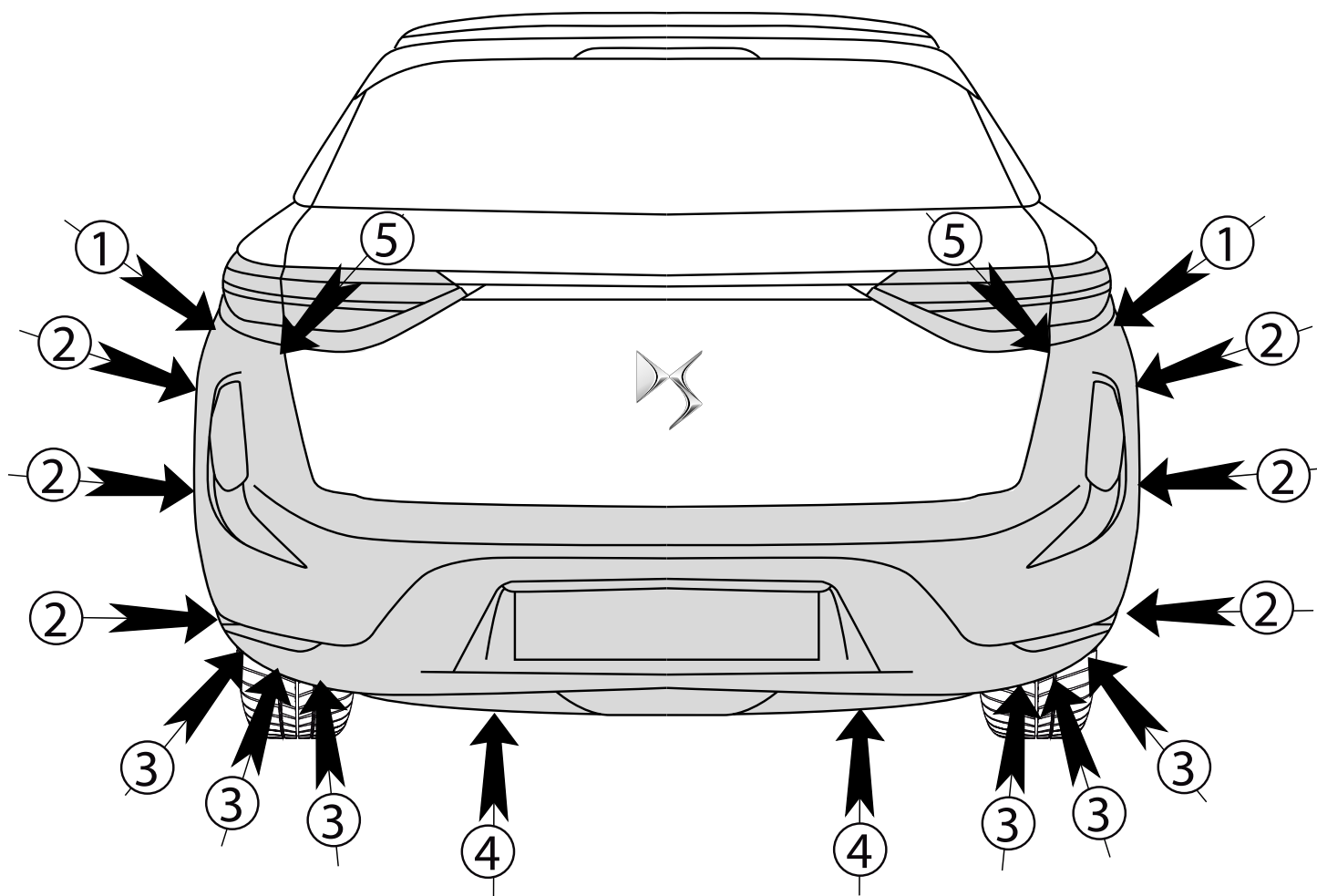
F			
			
1	2x	M12x70 (8.8)	
2	2x	M12 (8.8)	
(F27A)			



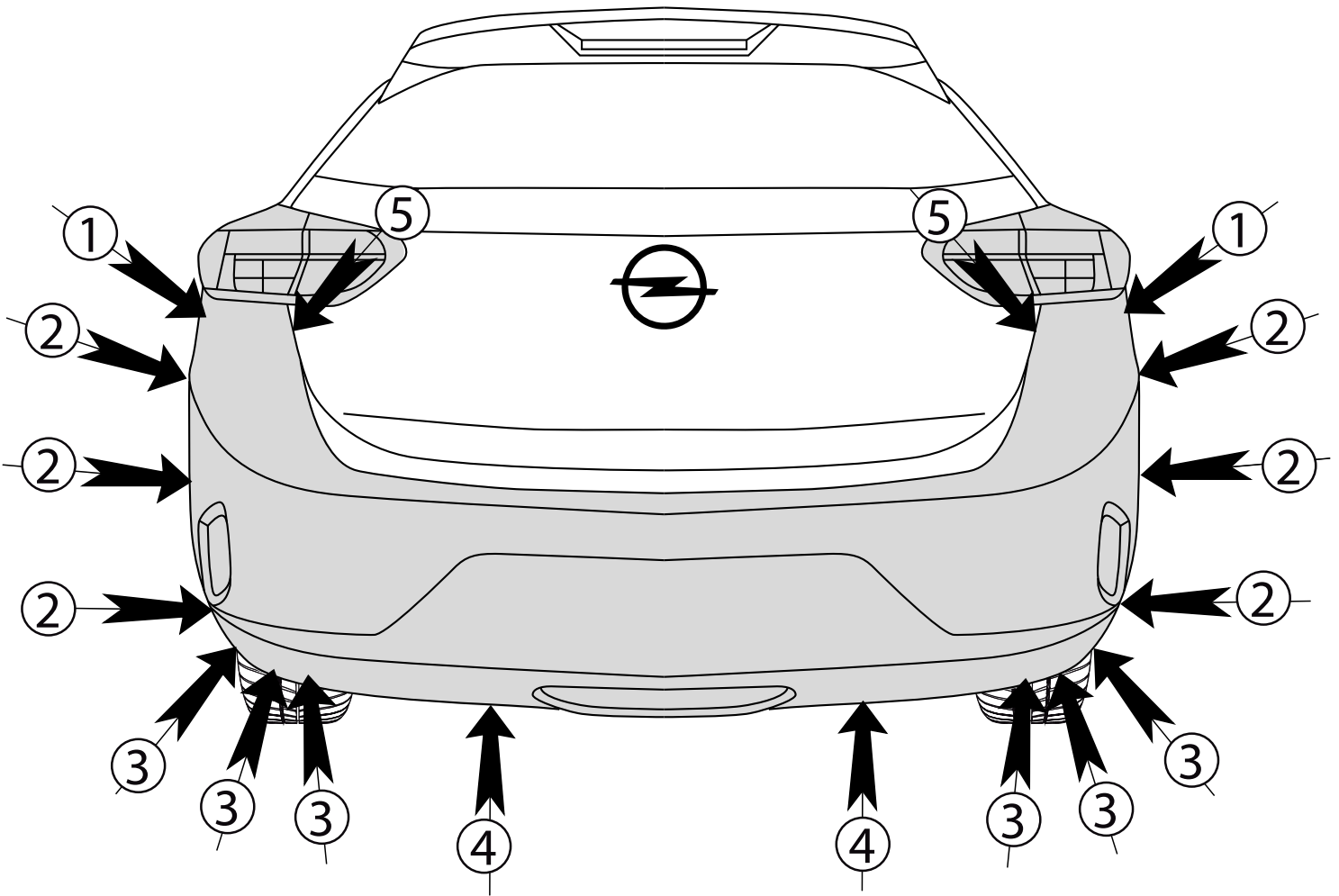




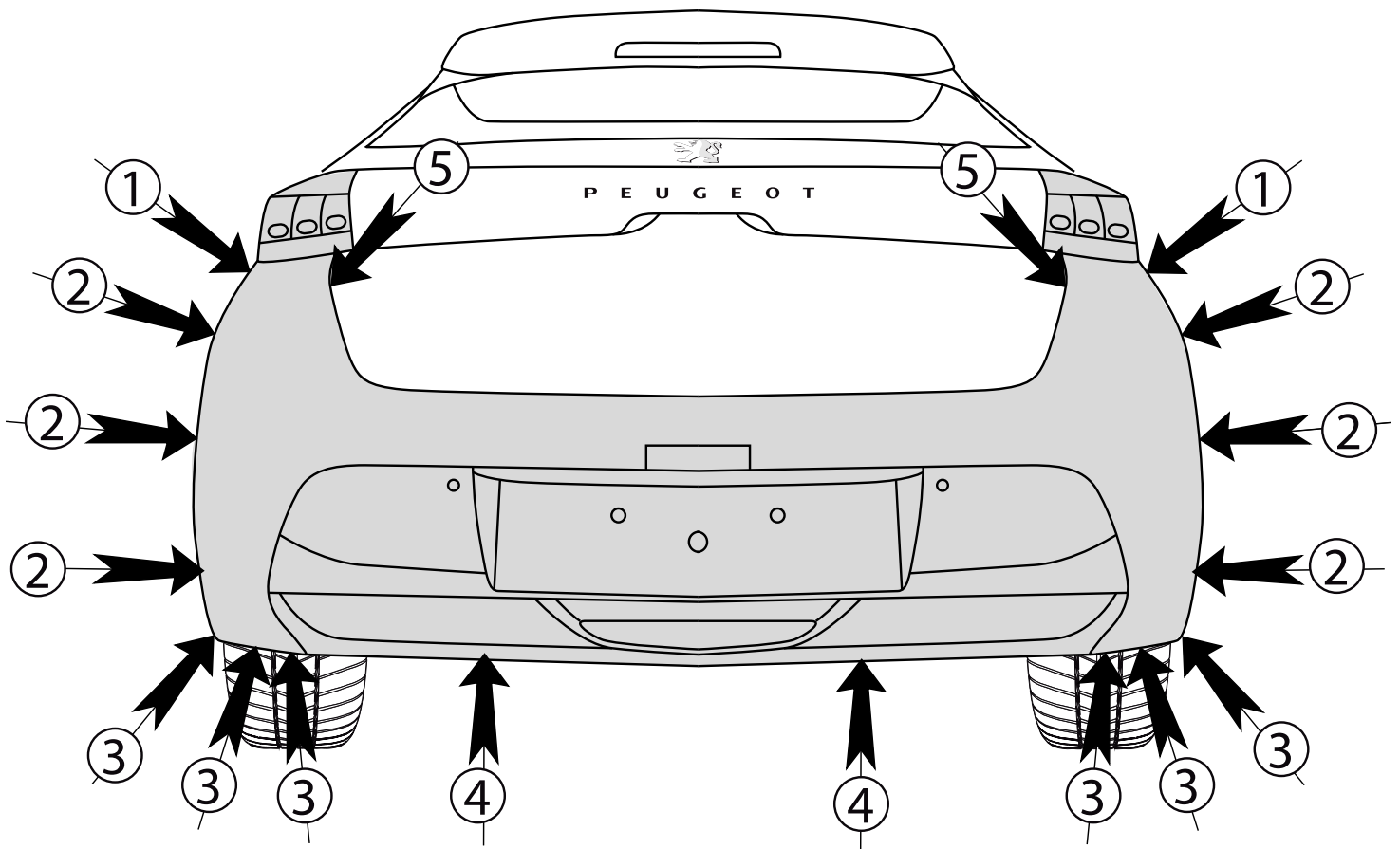
CITROEN DS3 CROSSBACK [2019+]

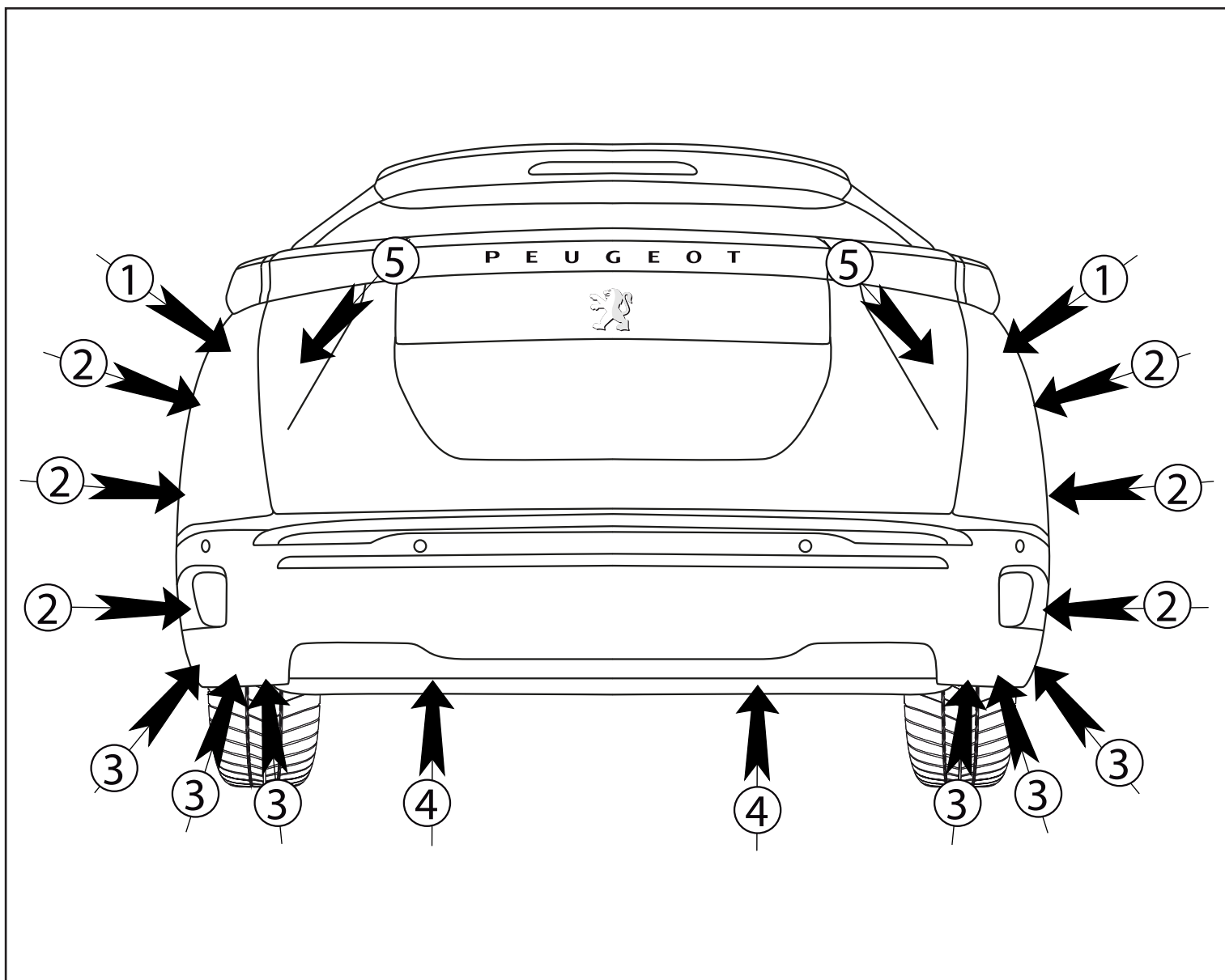


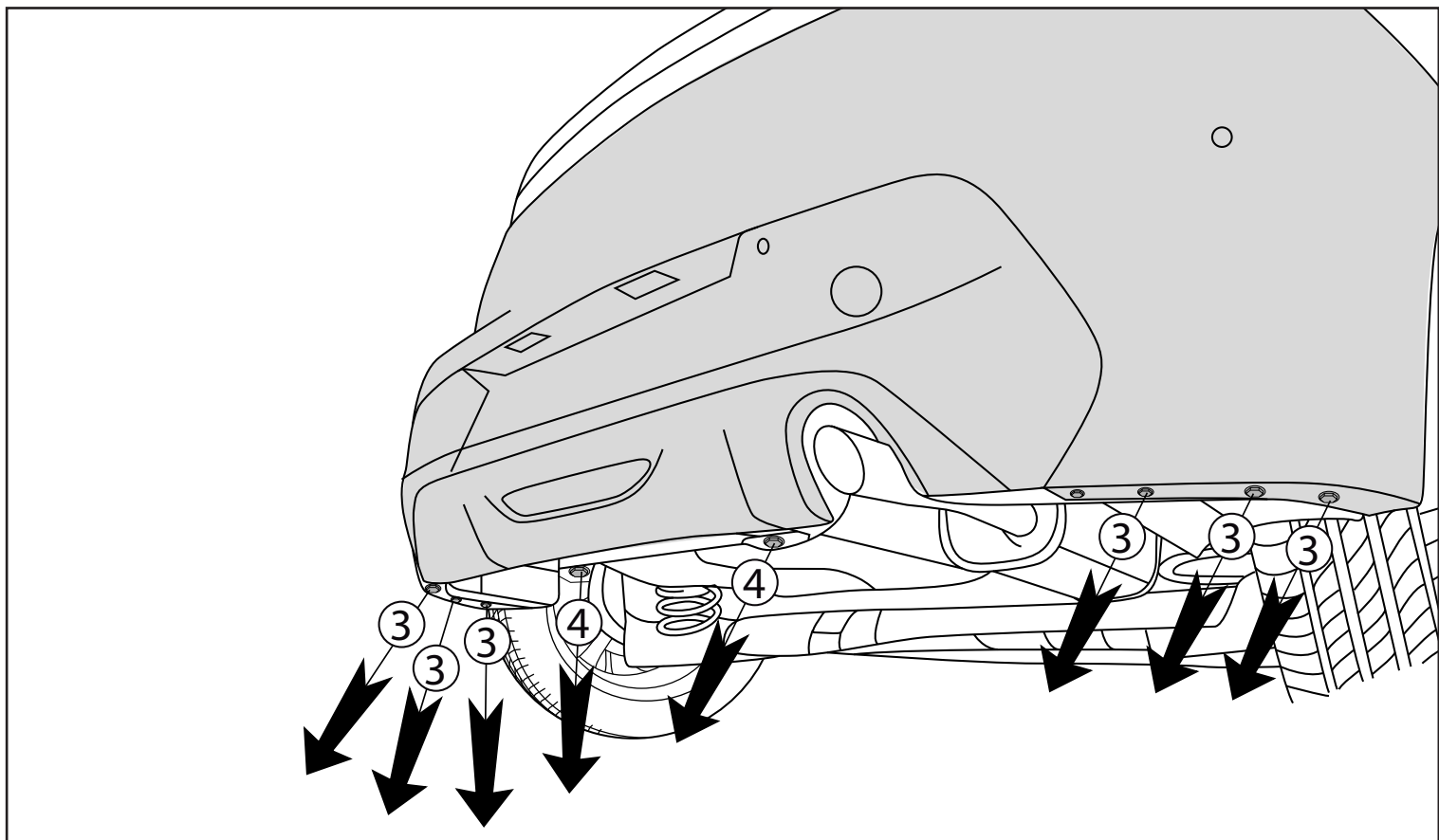
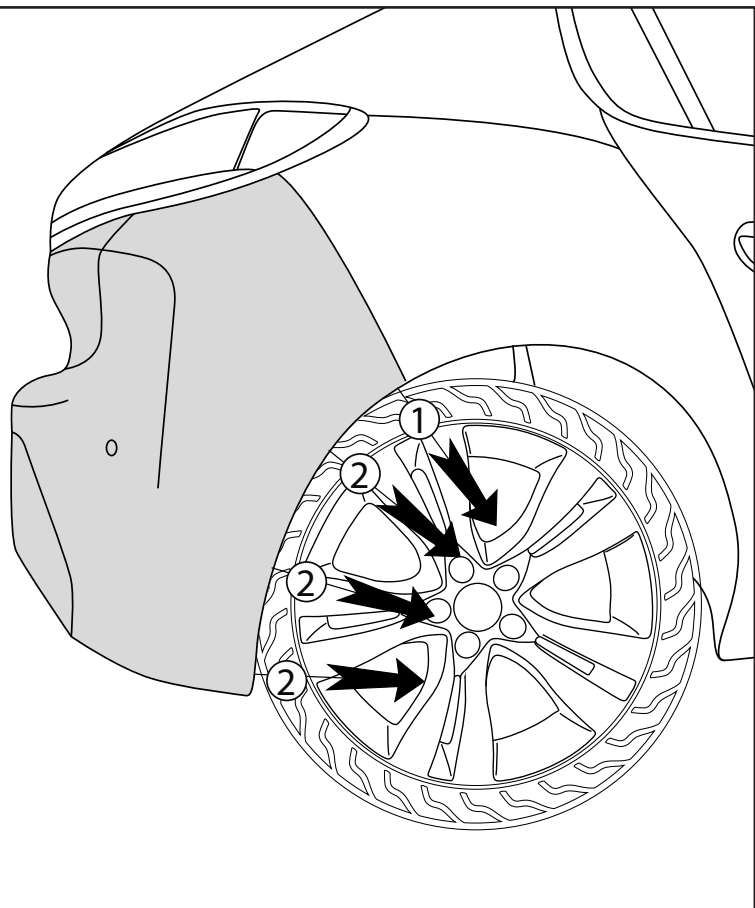
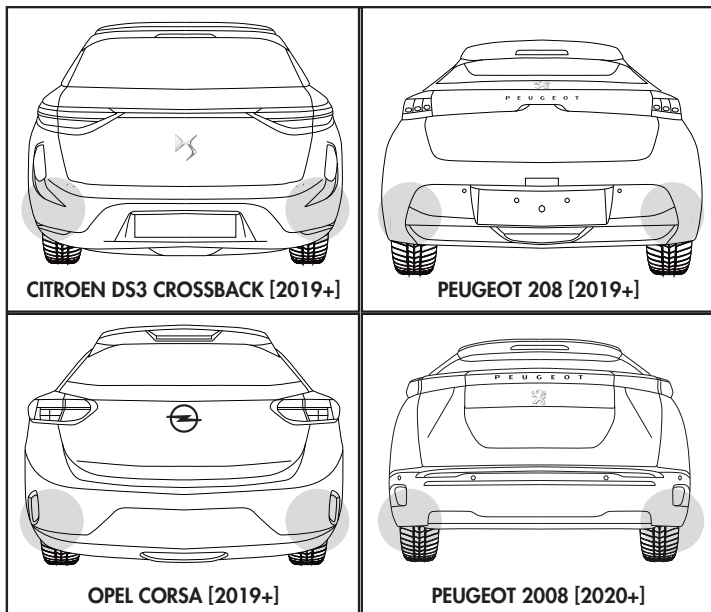
OPEL CORSA [2019+]

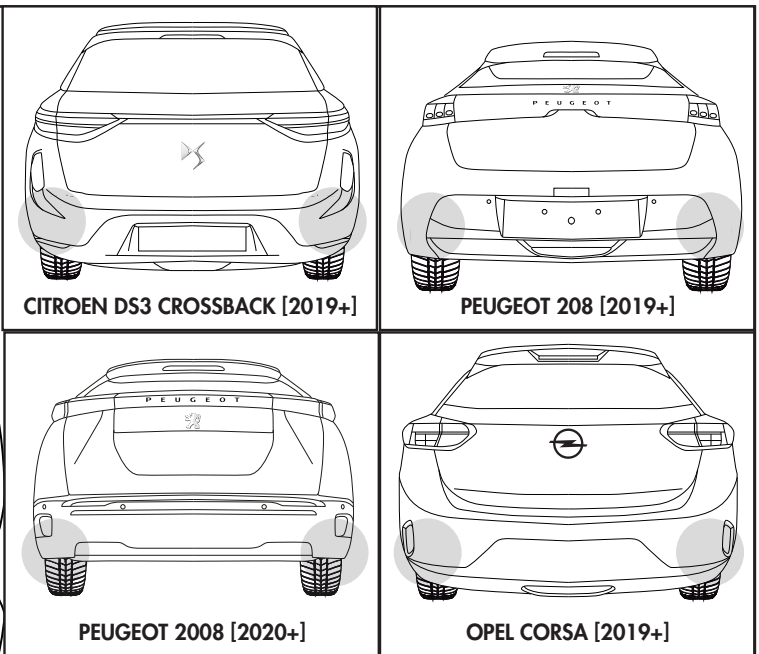
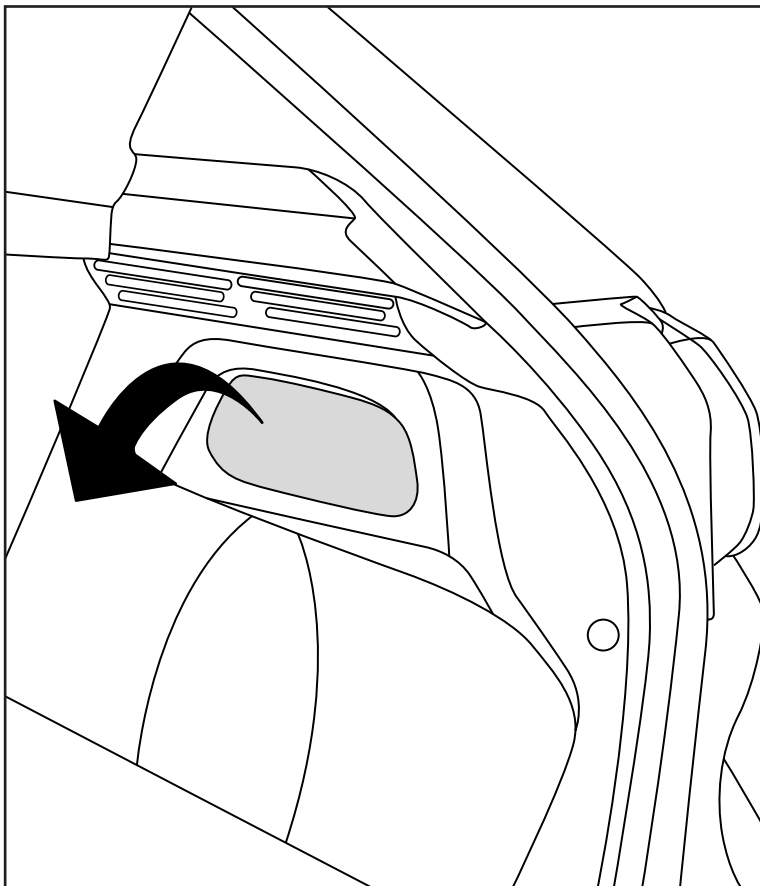
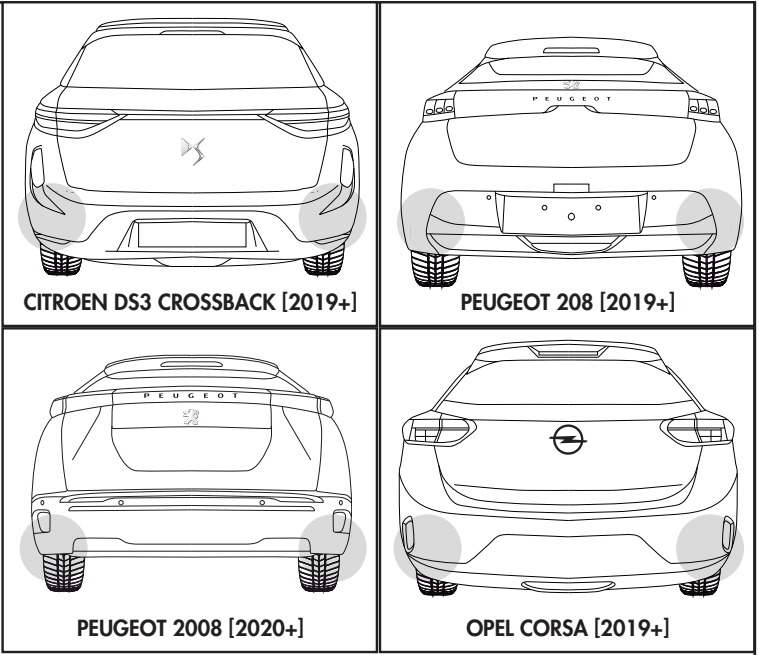
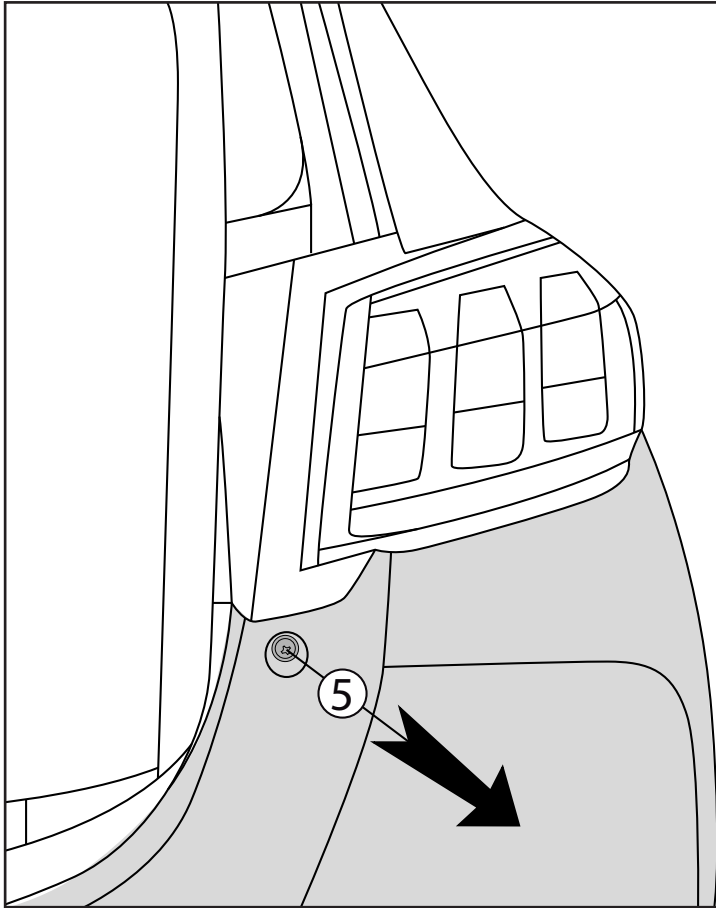


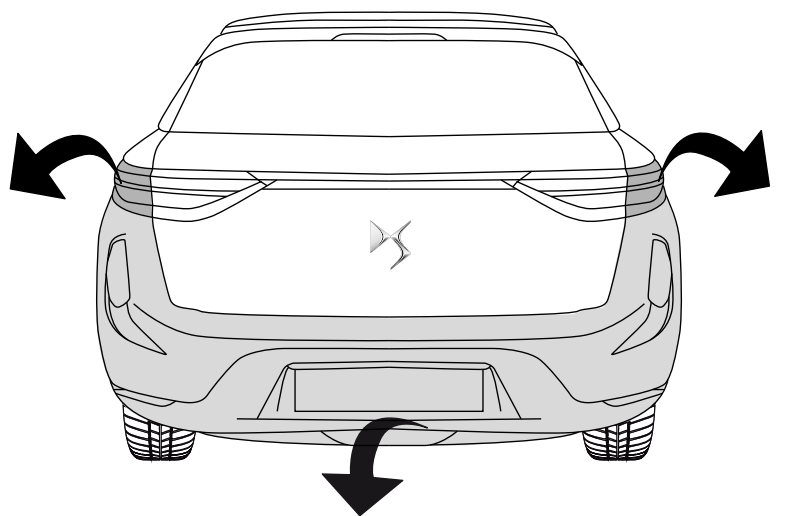
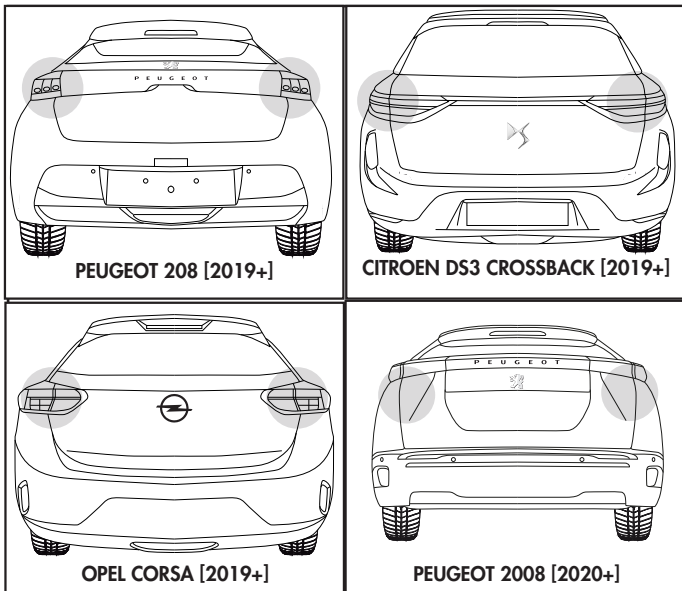
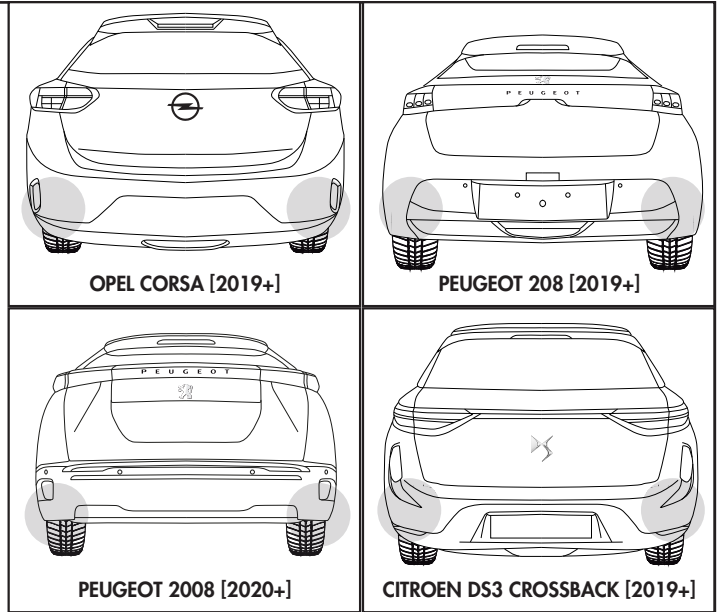
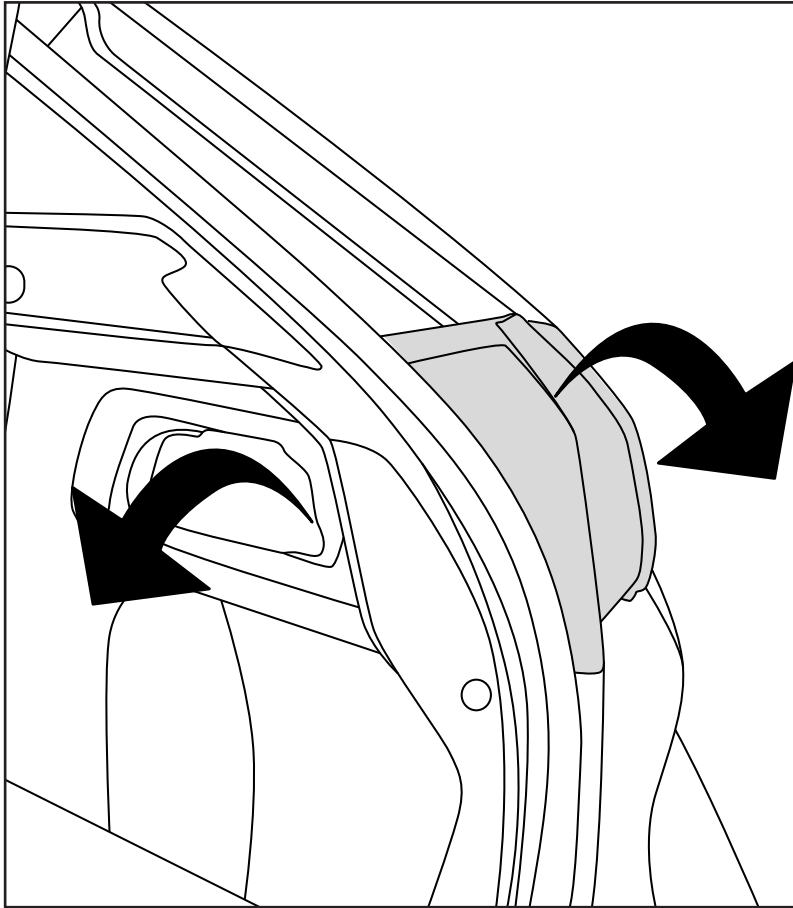
PEUGEOT 208 [2019+]

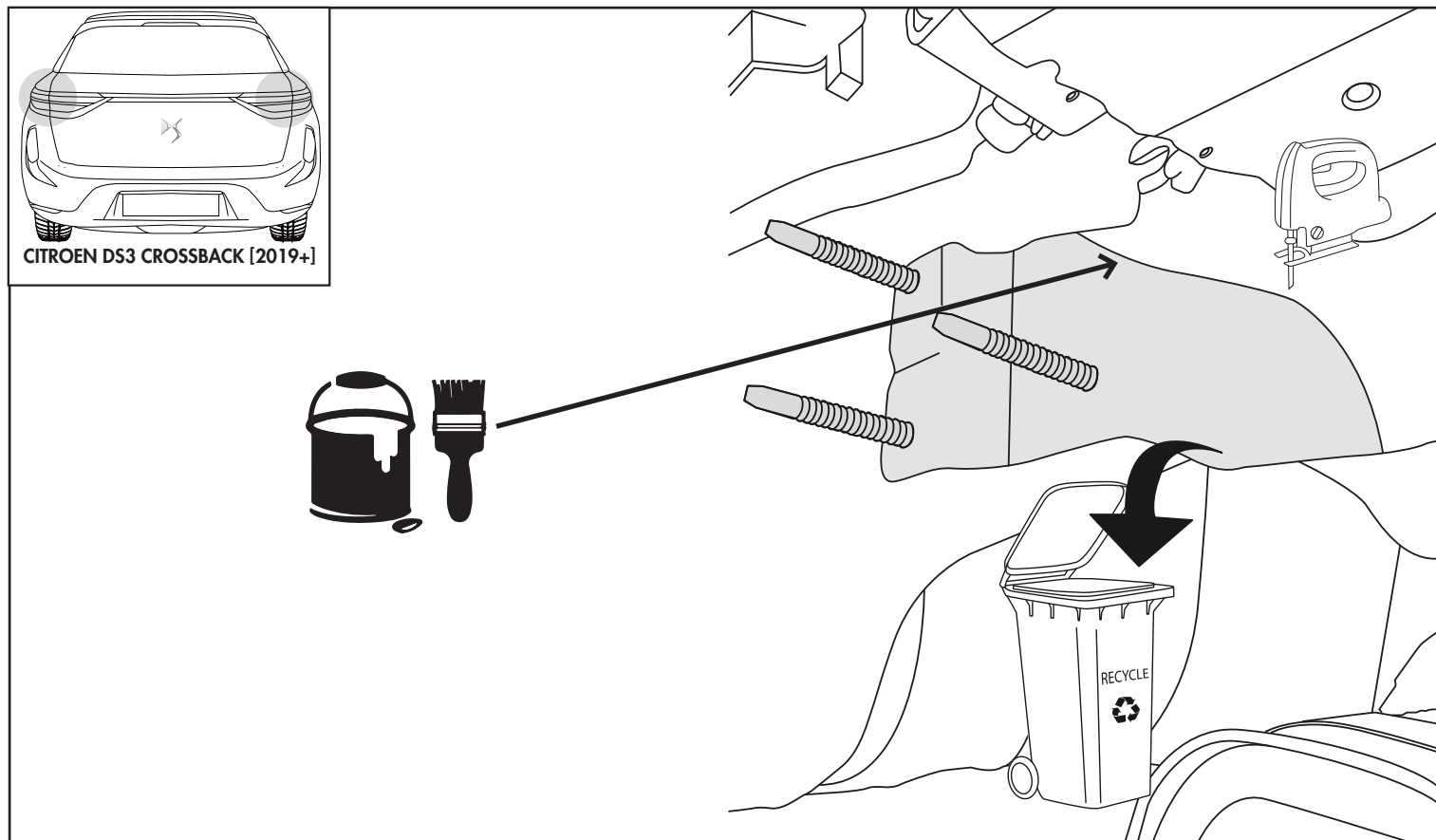
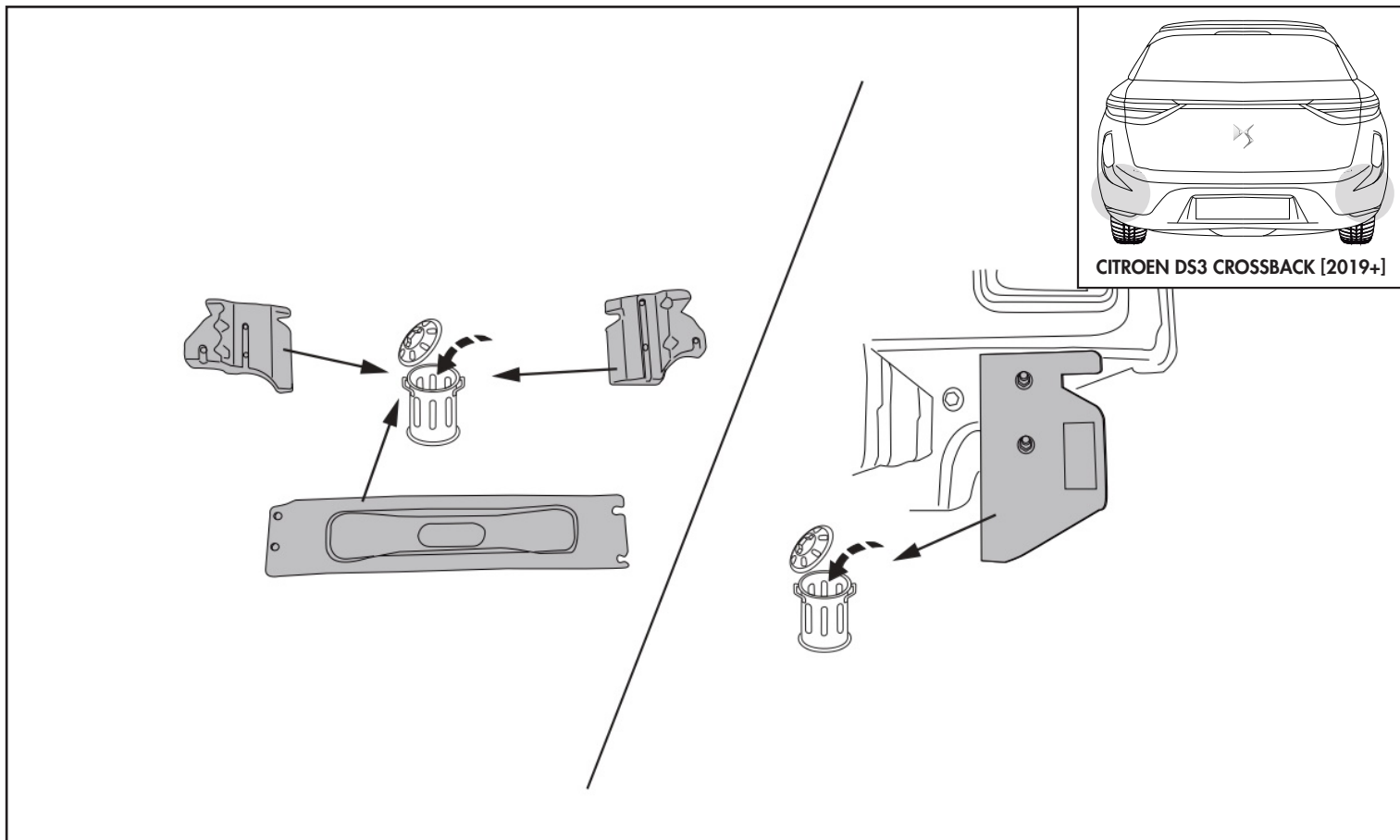






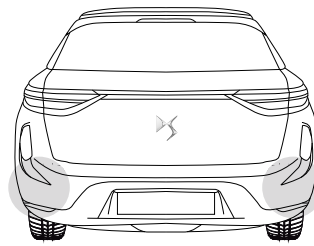
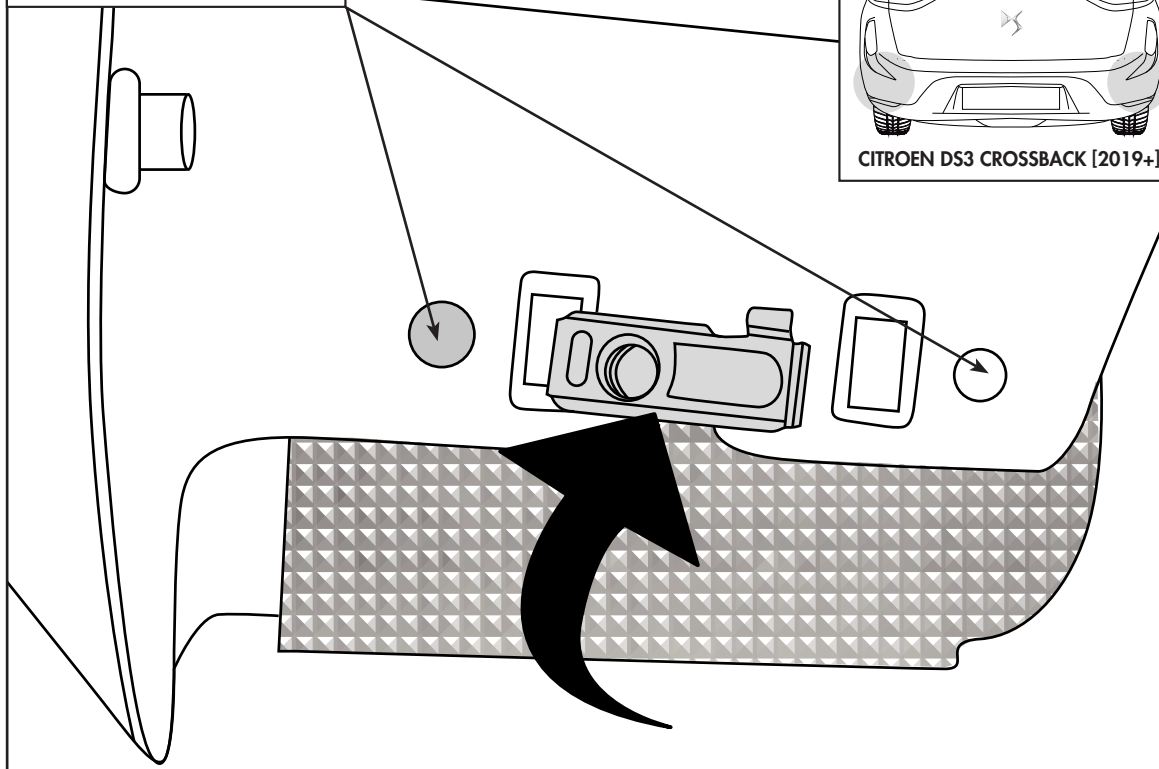




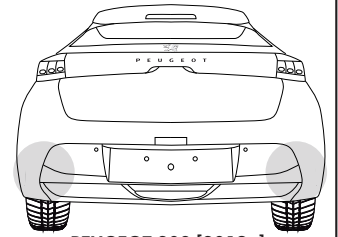




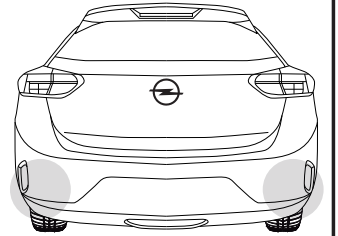
**DADI A GABBIA DA M10
44x17**



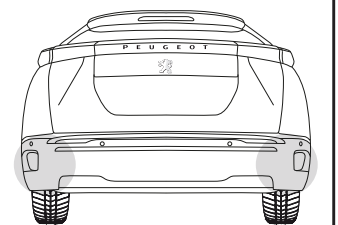
CITROEN DS3 CROSSBACK [2019+]



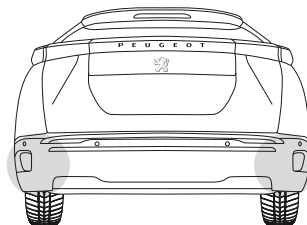
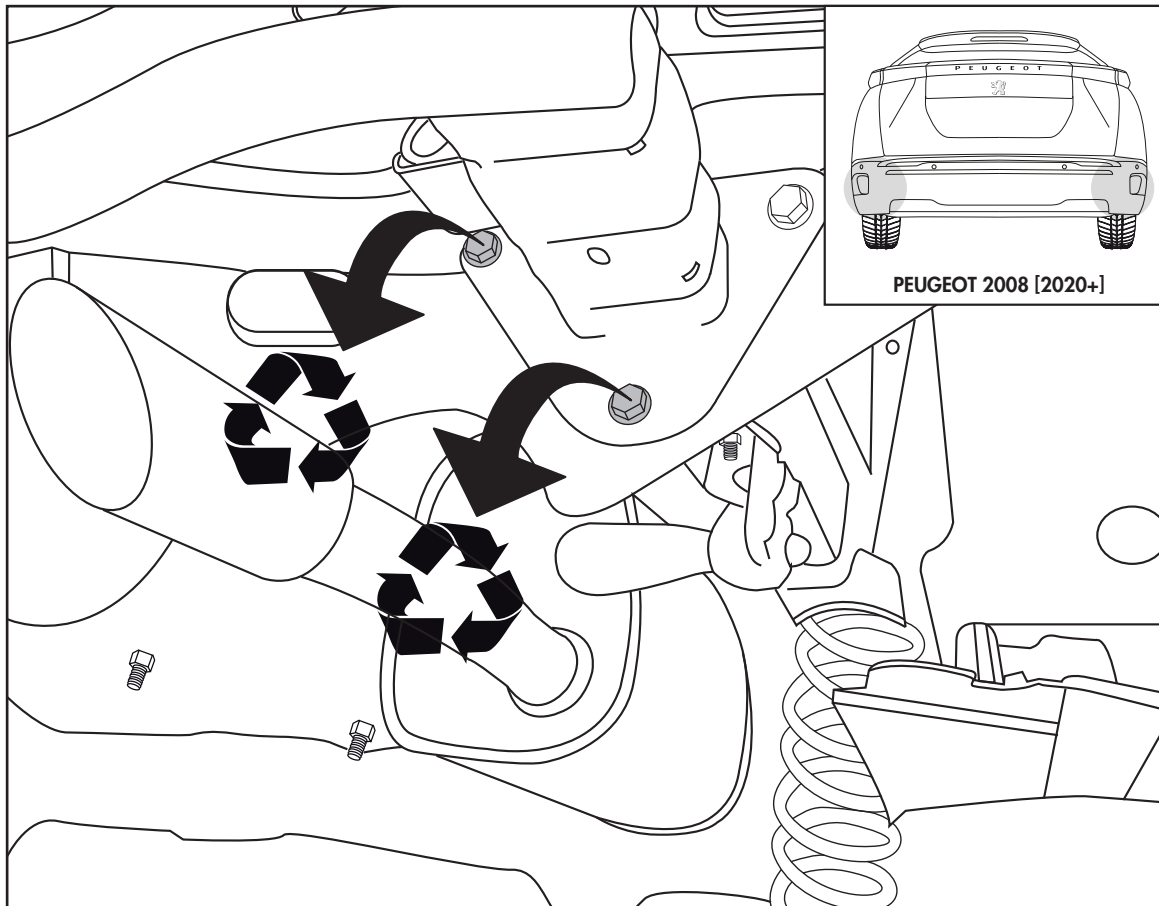
PEUGEOT 208 [2019+]



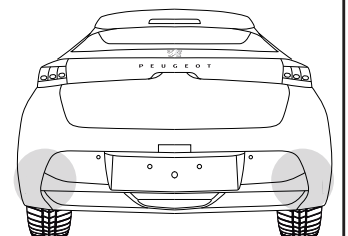
OPEL CORSA [2019+]



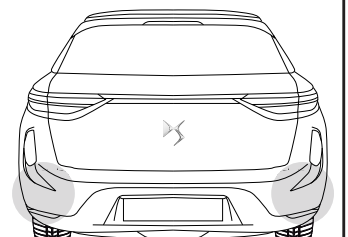
PEUGEOT 2008 [2020+]



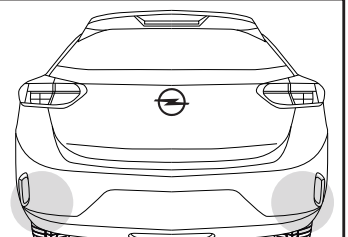
PEUGEOT 2008 [2020+]



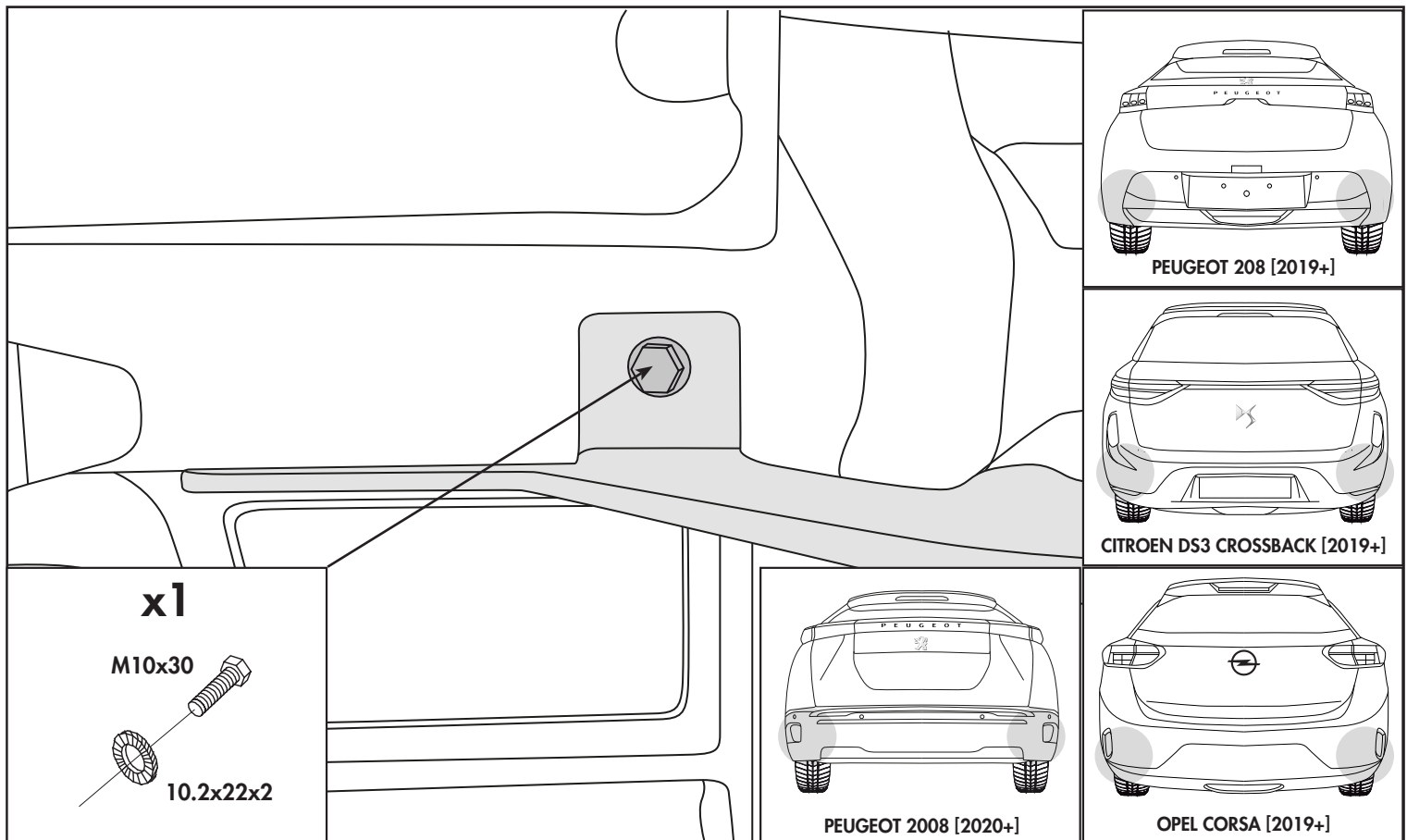
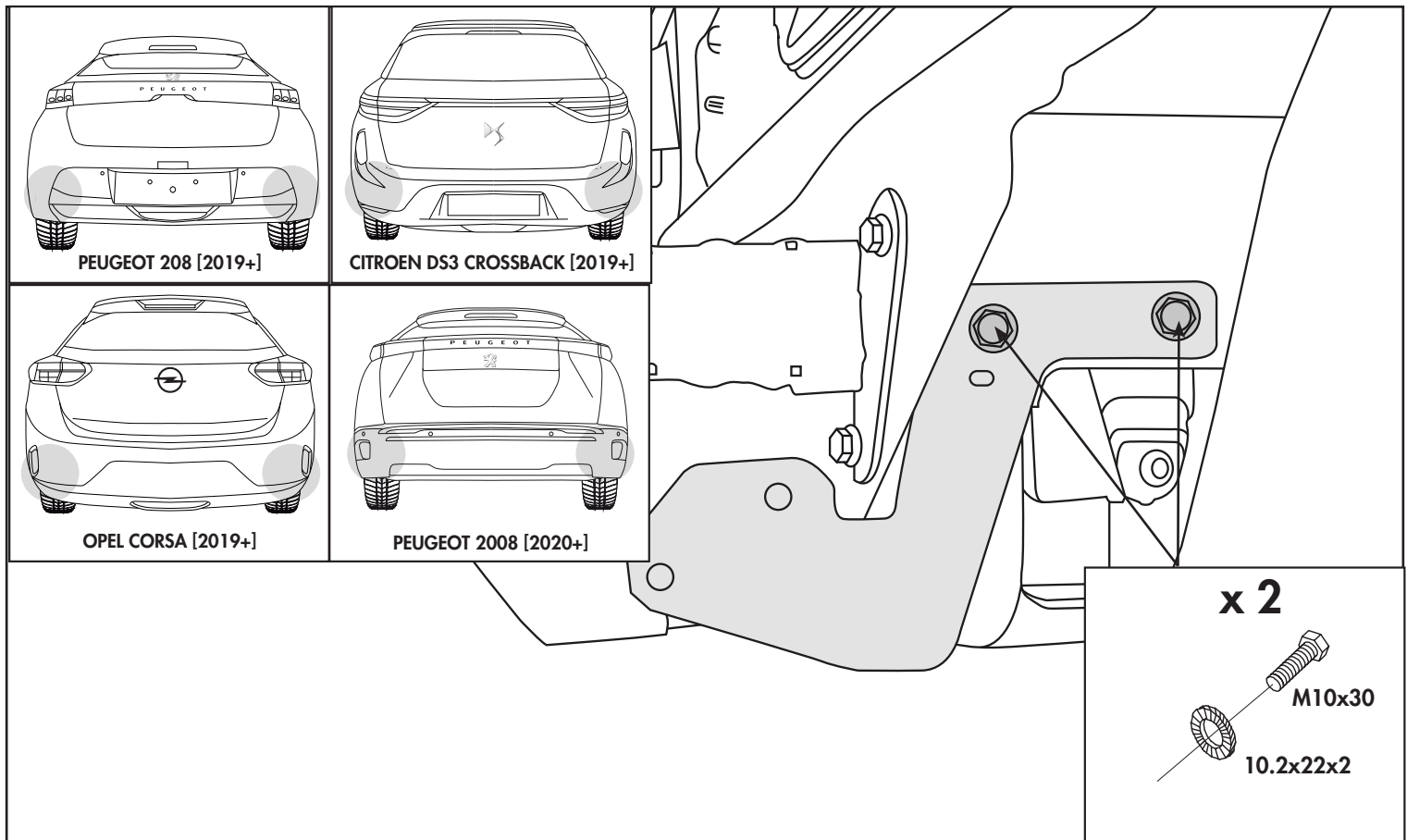
PEUGEOT 208 [2019+]

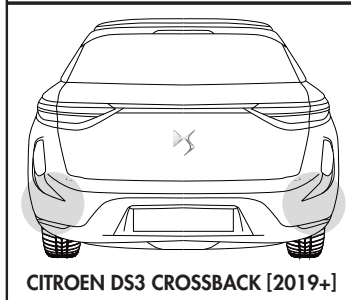
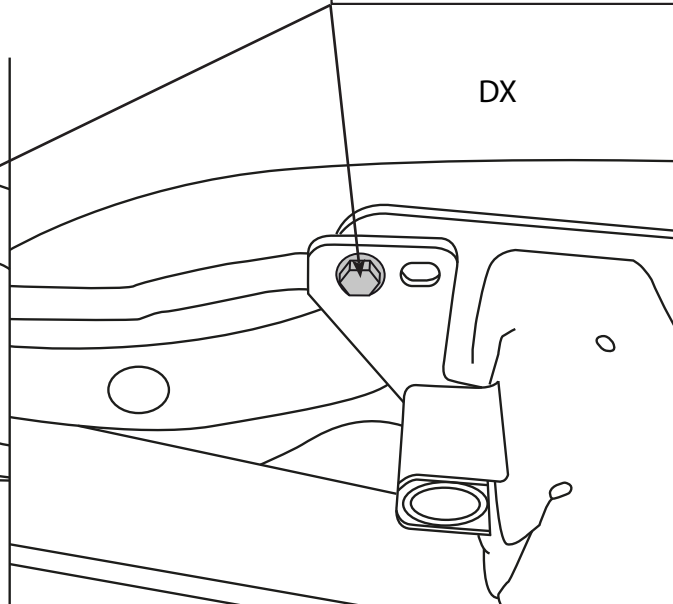
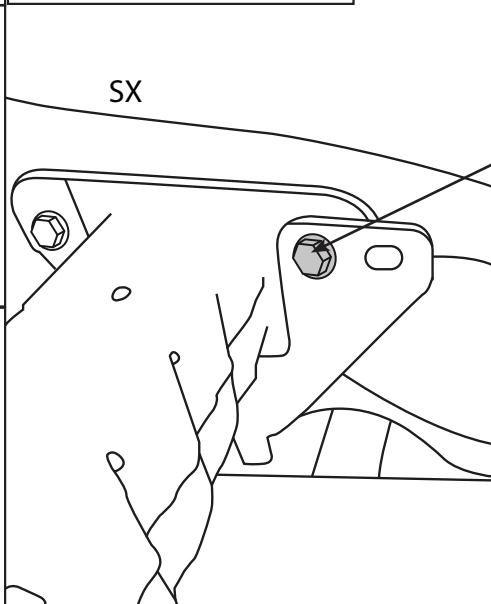
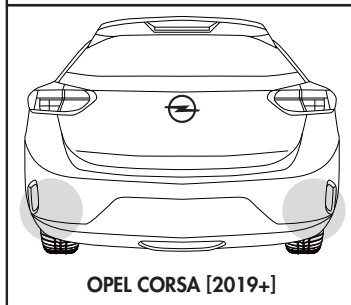
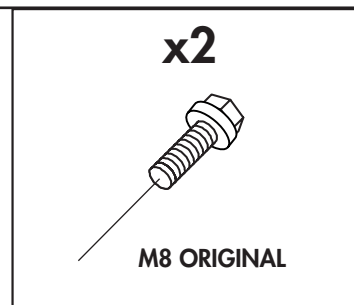
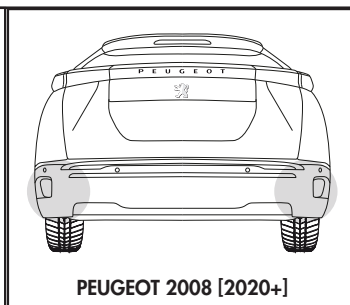
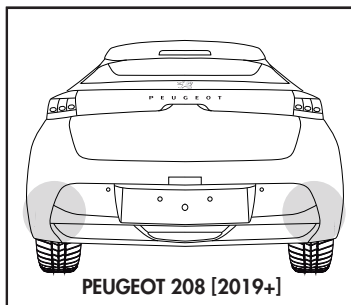
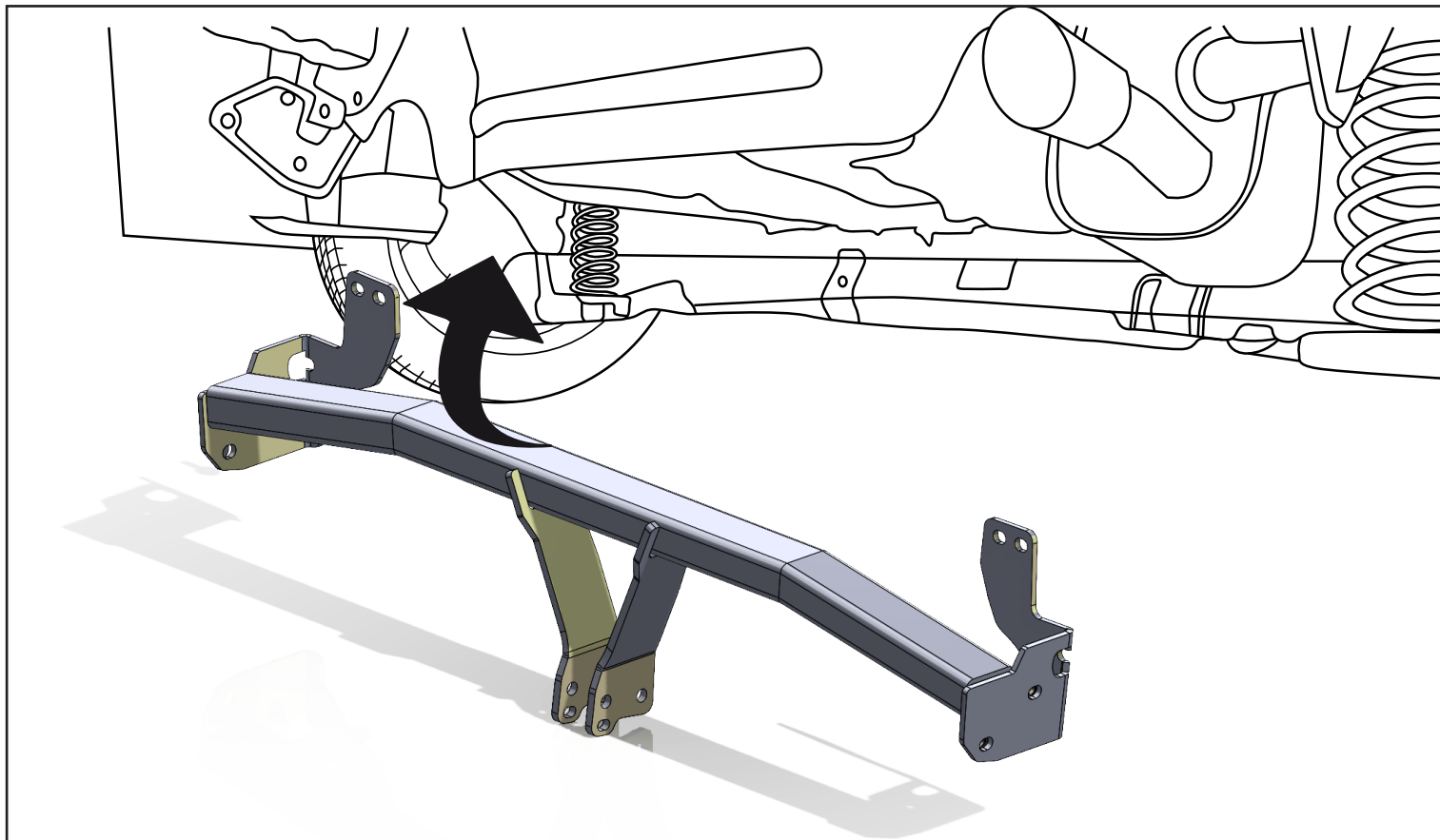


CITROEN DS3 CROSSBACK [2019+]

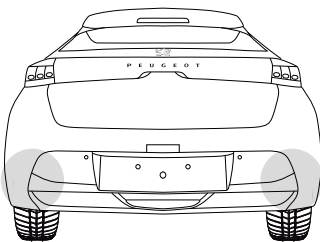
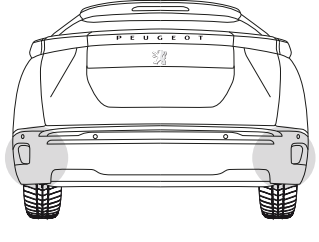
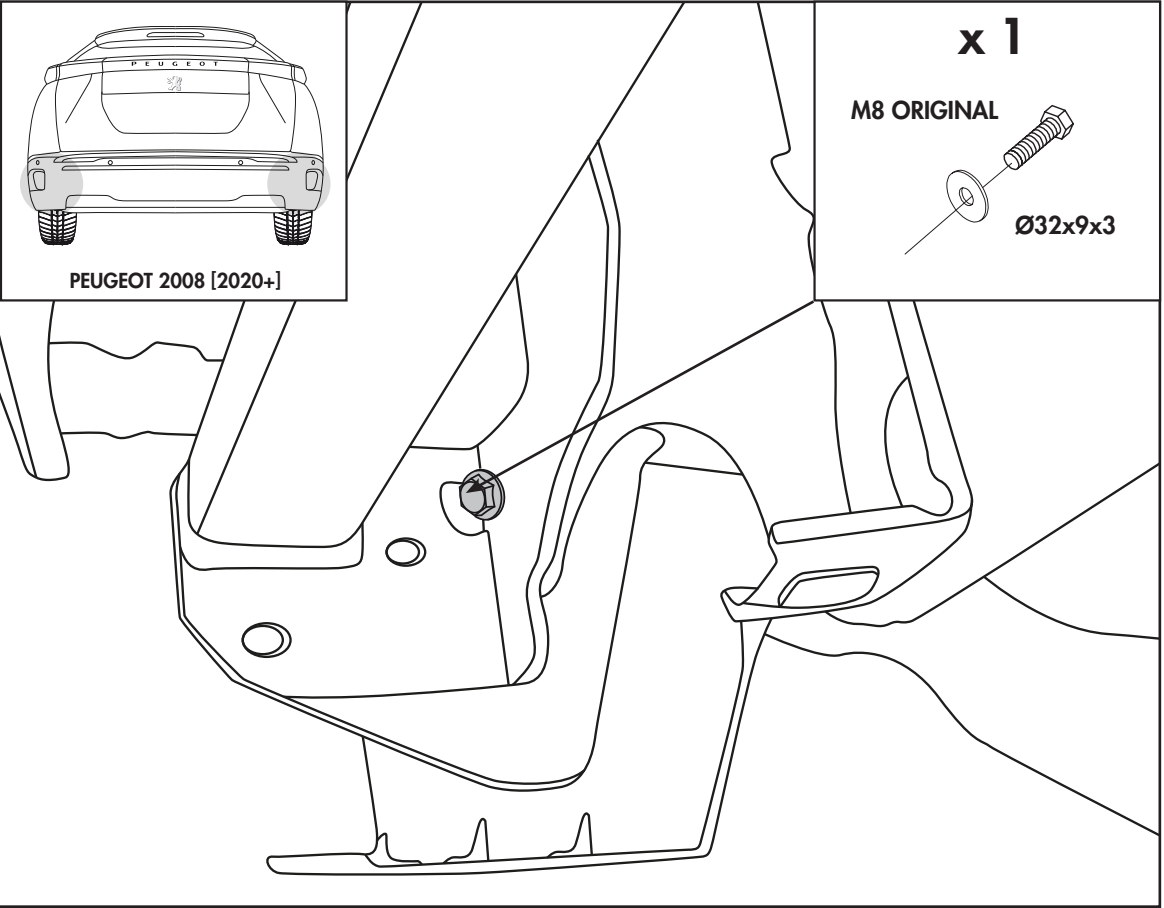
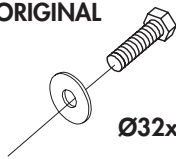
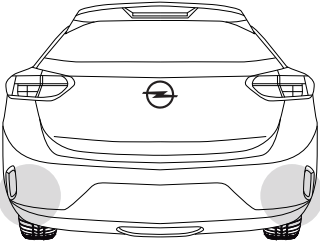
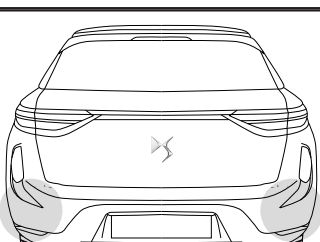


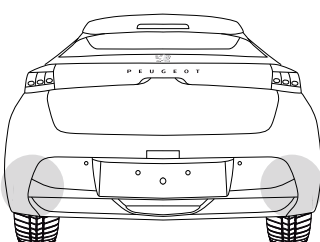
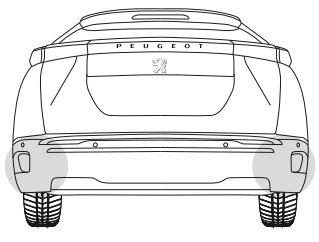
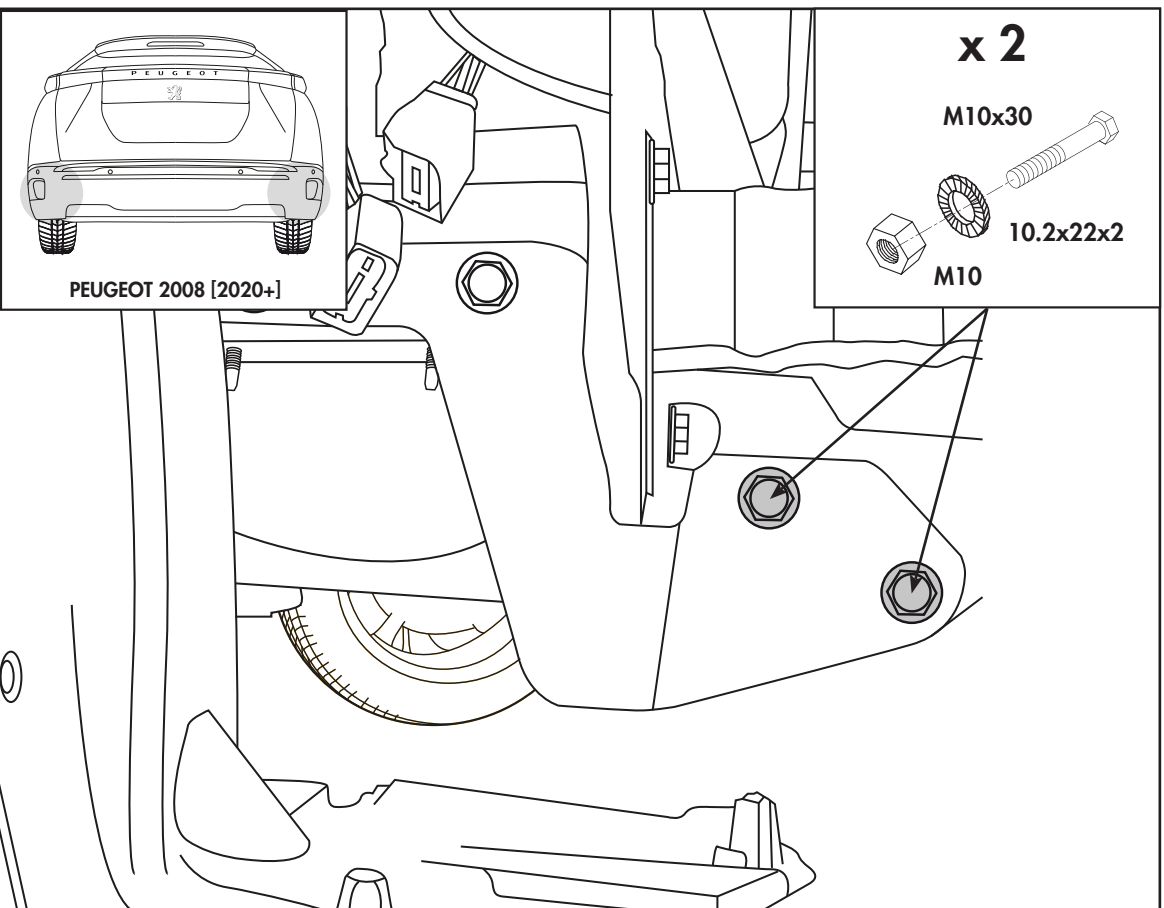
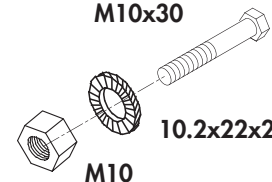
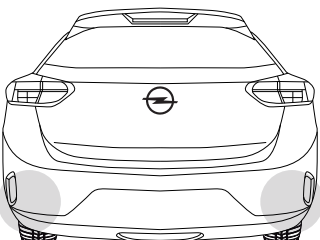
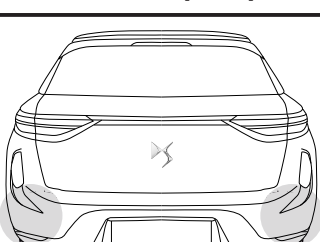
OPEL CORSA [2019+]





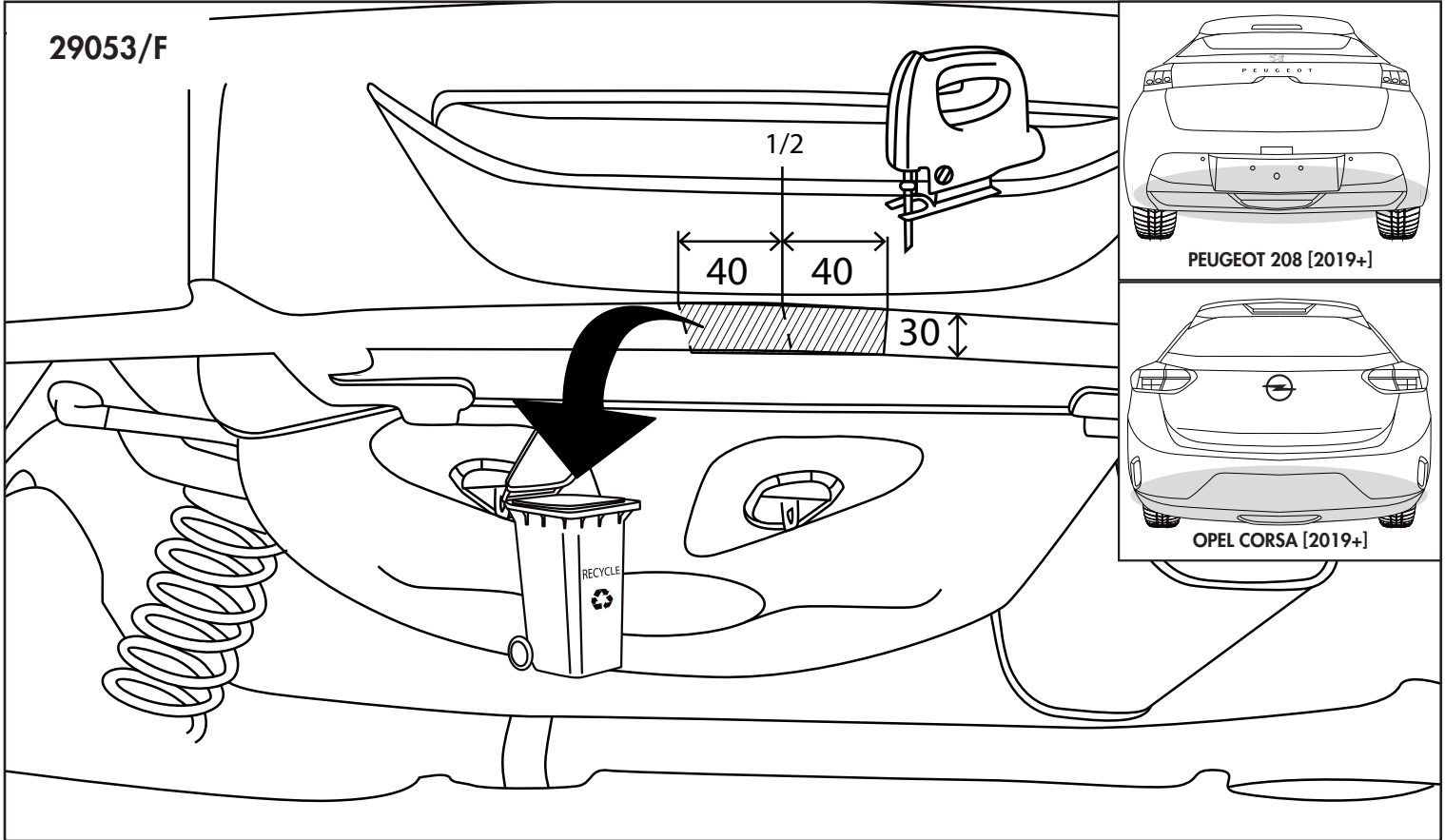


 <p>PEUGEOT 208 [2019+]</p>	 <p>PEUGEOT 208 [2020+]</p>	 <p>x 1 M8 ORIGINAL Ø32x9x3</p> 
 <p>OPEL CORSA [2019+]</p>		
 <p>CITROEN DS3 CROSSBACK [2019+]</p>		

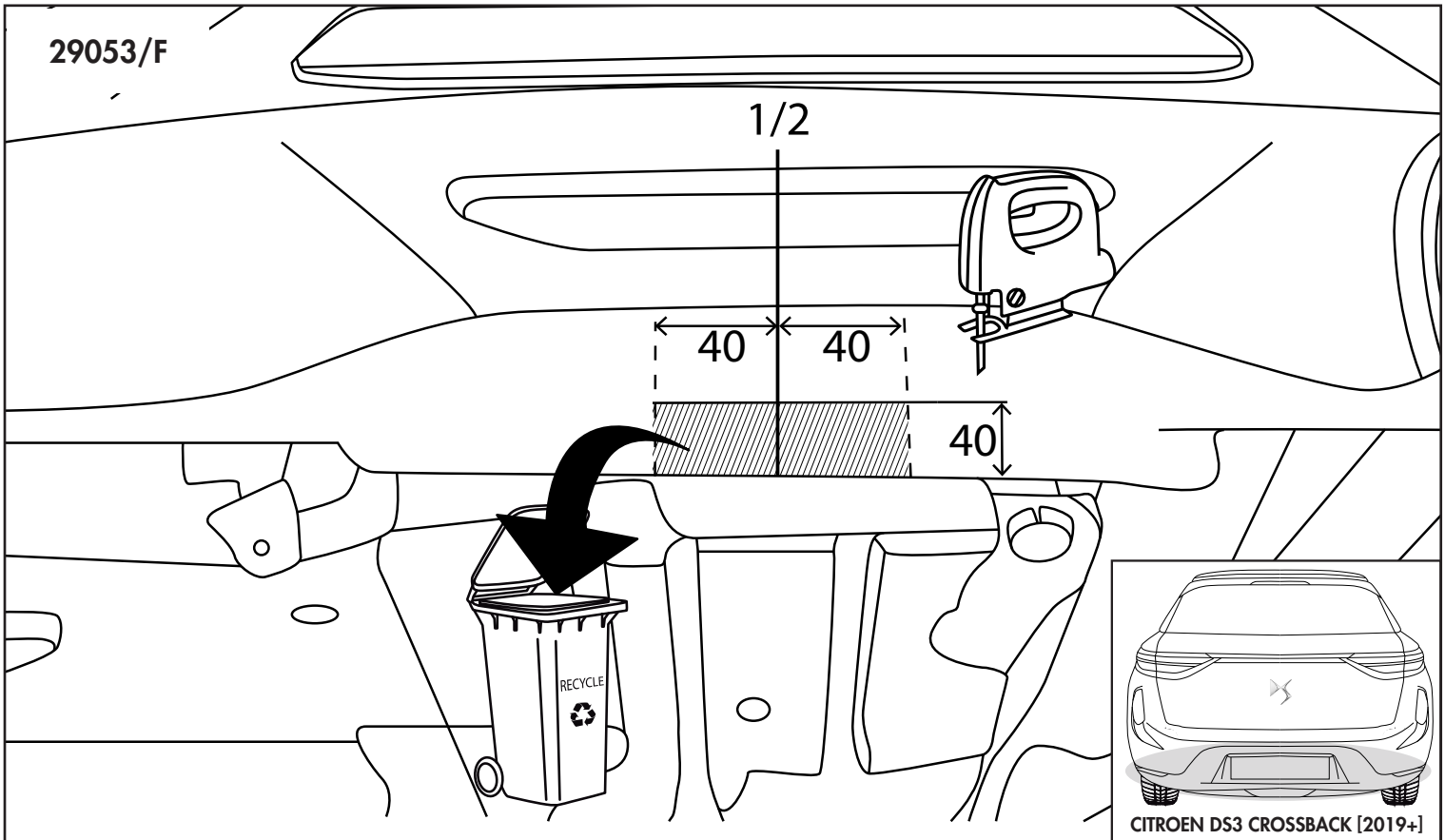
 <p>PEUGEOT 208 [2019+]</p>	 <p>PEUGEOT 208 [2020+]</p>	 <p>x 2 M10x30 10.2x22x2 M10</p> 
 <p>OPEL CORSA [2019+]</p>		
 <p>CITROEN DS3 CROSSBACK [2019+]</p>		



29053/F

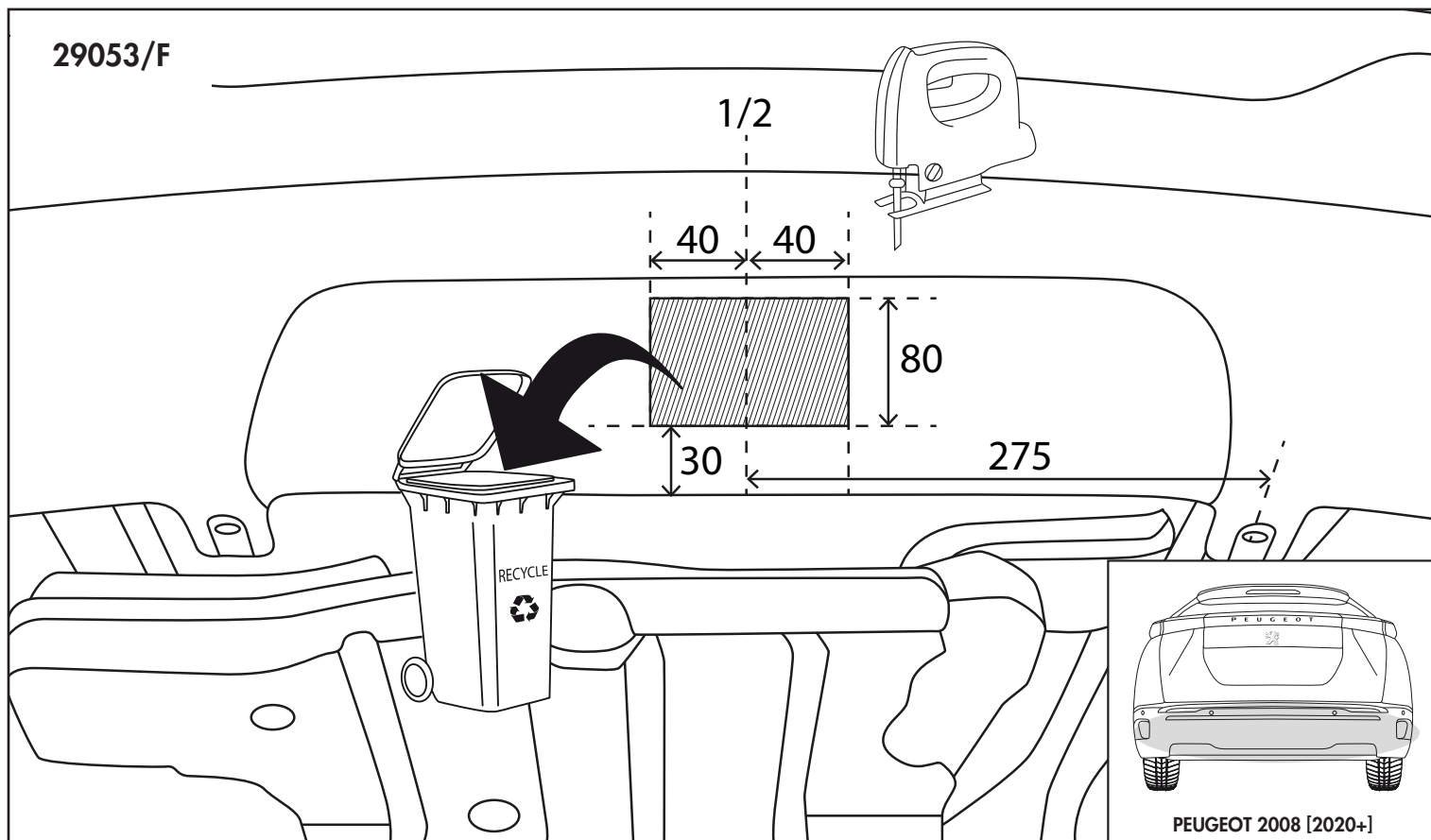


29053/F



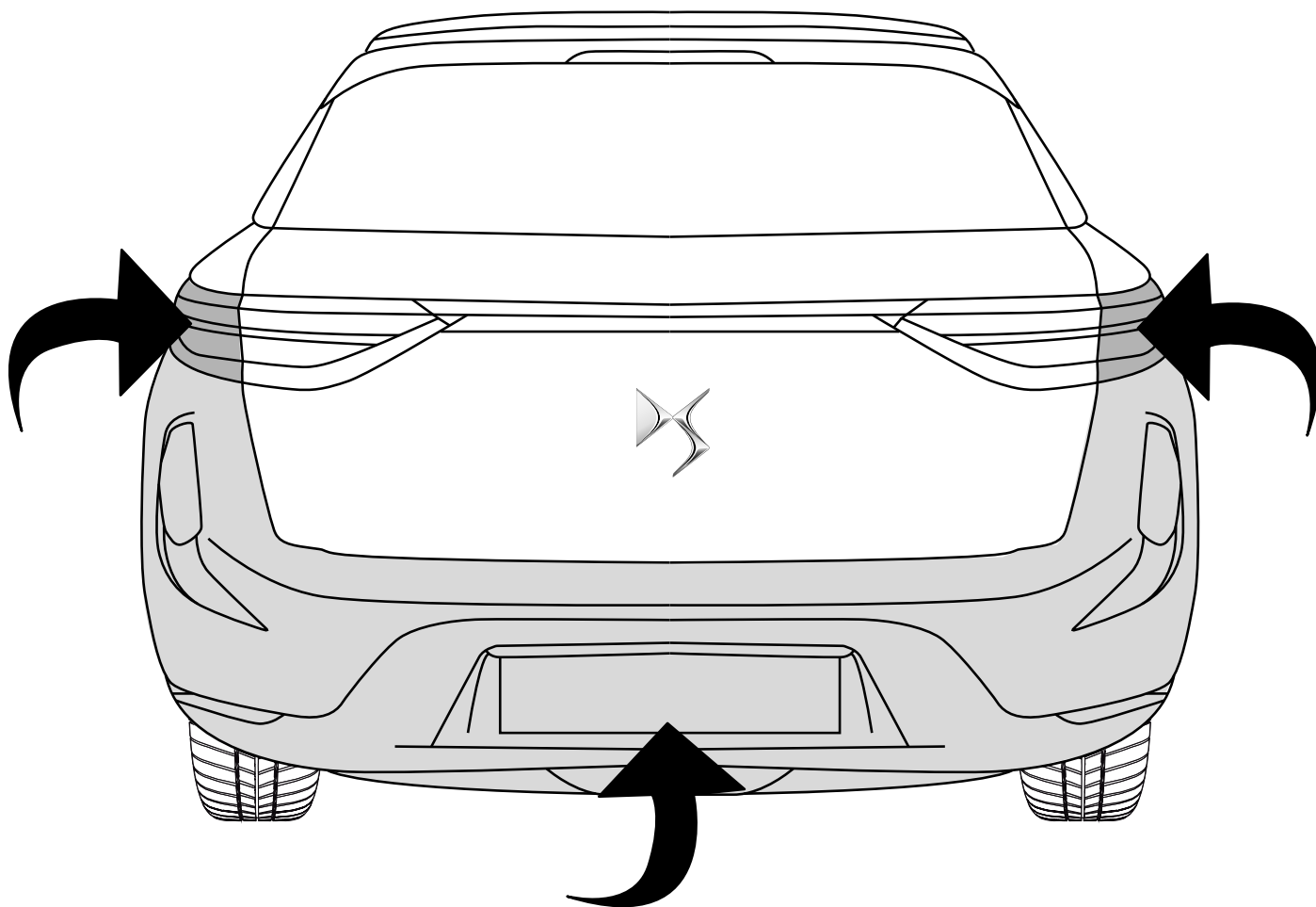


29053/F

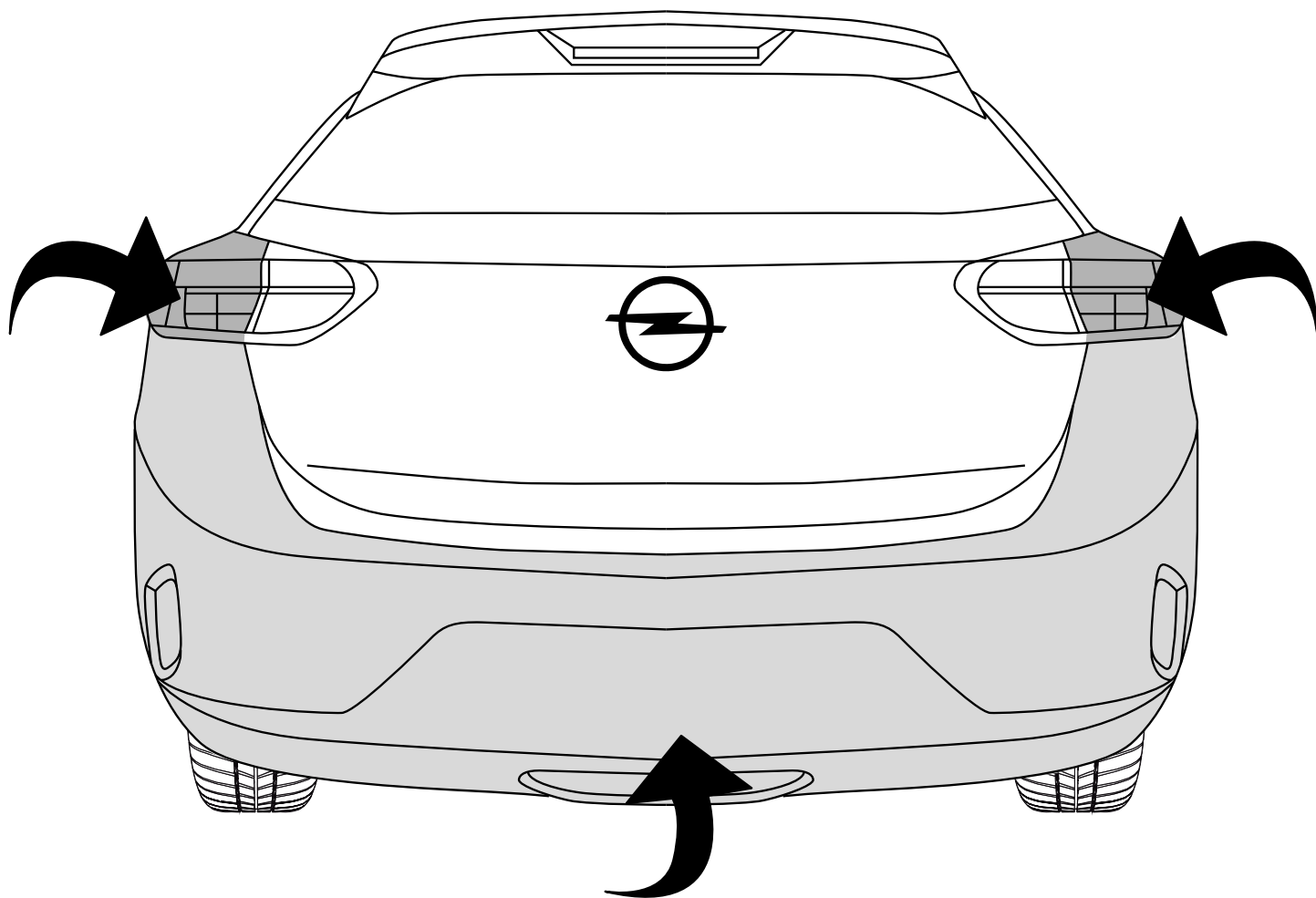


PEUGEOT 2008 [2020+]

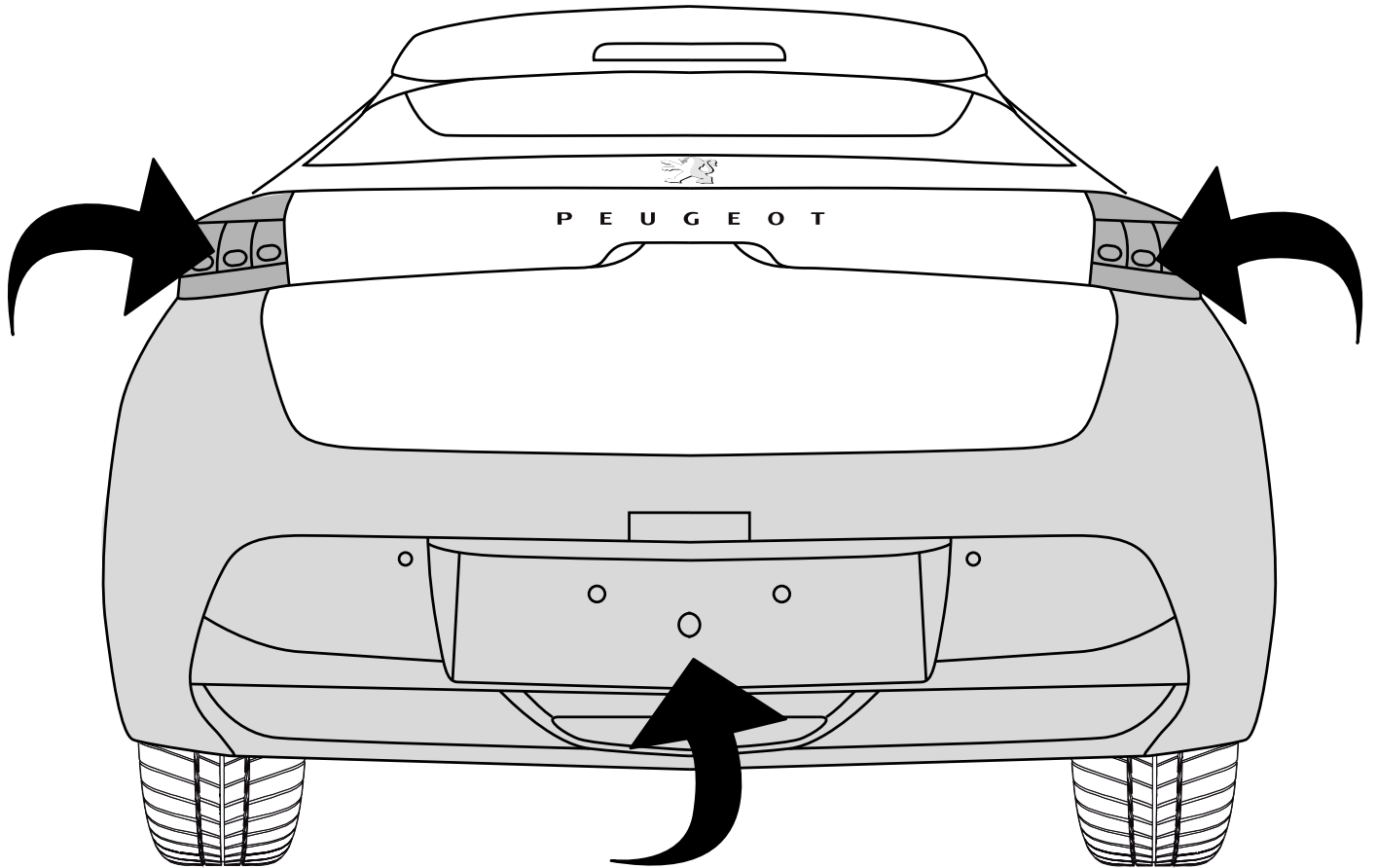
CITROEN DS3 CROSSBACK [2019+]



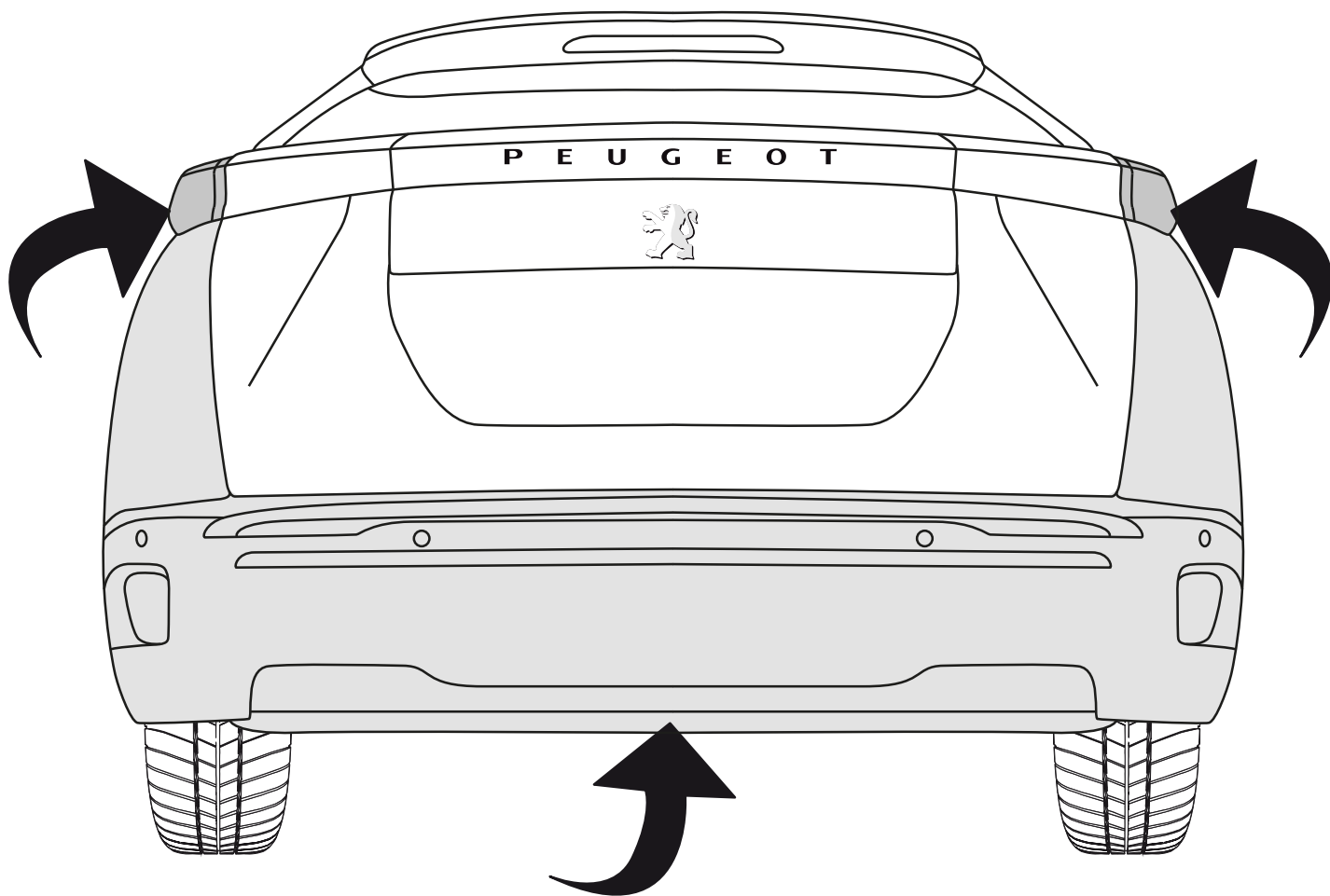
OPEL CORSA [2019+]



PEUGEOT 208 [2019+]



PEUGEOT 2008 [2020+]



LA GARANTIE

En cas d'utilisation de l'attelage, les instructions du constructeur du véhicule concernant le poids tractable maximum autorisé ainsi que la charge verticale maximum sur la boule doivent être respectées. Ces instructions se trouvent dans les documents de bord du véhicule et dans le certificat WVTA. Merci de vous rapprocher du concessionnaire de la marque de votre véhicule afin de connaître son poids maximum tractable. Il est interdit de dépasser les charges données dans les documents qui accompagnent l'attelage.

Avant de tracter, raccorder la connexion électrique, et la chaîne de sécurité qui permet l'arrêt automatique de la remorque en cas de rupture de l'attelage.

Dans un cas extrême, la surcharge de l'attelage peut entraîner sa rupture et la perte du véhicule tracté (remorque, caravane, porte vélo...). La conséquence peut être une blessure grave ou mortelle pour les occupants du véhicule tracteur et/ou les piétons et usagés de la route.

Bosal décline toute responsabilité pour les défauts éventuels du produit causés par une mauvaise utilisation (y compris la surcharge) occasionnée par l'utilisateur.

Il est interdit d'utiliser des points de fixation autres que ceux mentionnés dans la notice de pose de l'attelage.

Avant la commercialisation, tous nos attelages sont soumis à un test dynamique de longévité (2 millions de cycles).

Bosal décline toute responsabilité en cas d'adjonction de stabilisateur ou répartiteur de charge entre le véhicule tracteur et tracté.

La garantie ne s'applique qu'aux produits neufs, Bosal n'engagera pas sa responsabilité sur un produit d'occasion.

RADARS DE REcul

Il est possible que la rotule soit détecté, dans ce cas, il est nécessaire de la déposer lorsqu'elle n'est pas utilisée.

Bosal recommande fortement le montage de l'attelage démontable sans outil lorsque le véhicule est équipé de radars de recul.