

Antriebsriemen & Kits

Technische Information für die Werkstatt

ERGÄNZENDER EINBAUHINWEIS

Zusätzlich zur ESI[tronic]-Einbauanleitung beachten Sie bitte beim Wechsel des Zahnriemens oder des kompletten Kits unten stehende Hinweise:

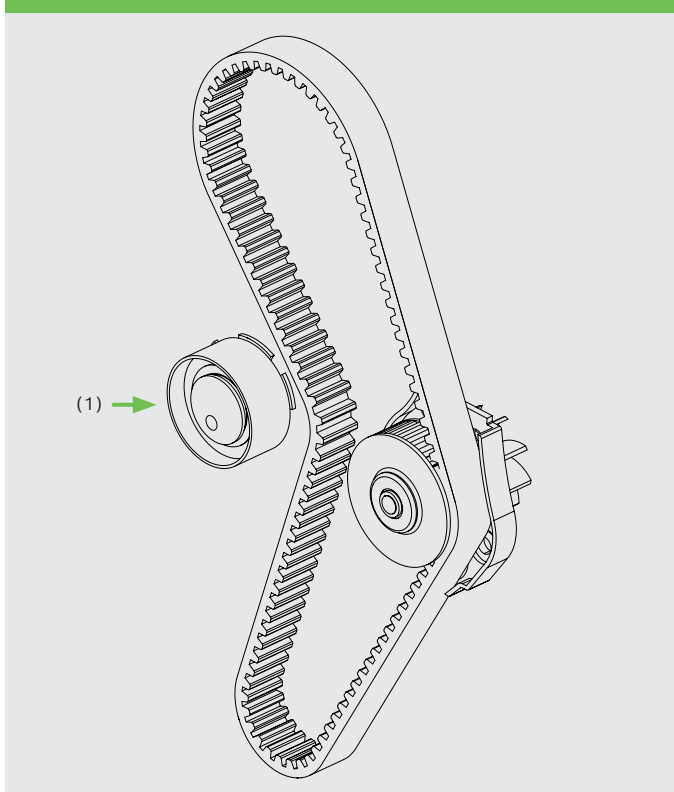
Gilt für einige Modelle der folgenden Marken:

- ▶ Alfa Romeo
 - ▶ Fiat
 - ▶ Ford
 - ▶ Lancia
- Fahrzeuge mit 1,1; 1,2 und 1,4 Ltr. Benzinmotor

Bosch-Bestellnummern

- ▶ 1 987 949 624 Zahnriemen
- ▶ 1 987 949 628 Zahnriemen
- ▶ 1 987 946 553 Zahnriemen-Kit
- ▶ 1 987 946 716 Zahnriemen-Kit
- ▶ 1 987 948 943 Zahnriemen-Kit
- ▶ 1 987 946 386 Wasserpumpen-Kit
- ▶ 1 987 946 467 Wasserpumpen-Kit
- ▶ 1 987 946 906 Wasserpumpen-Kit

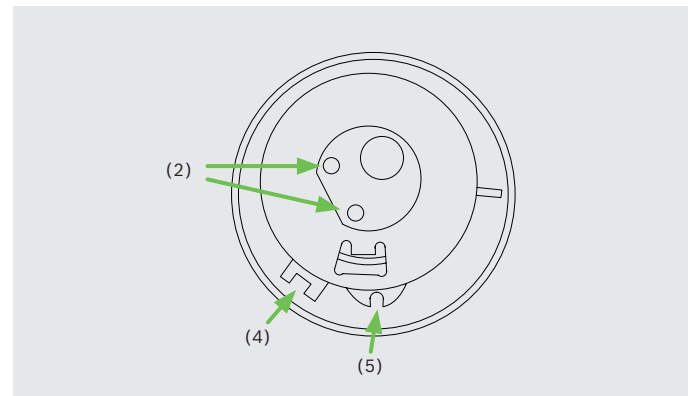
Montage der Spannrolle



Die Spannrollen (1) können sich je nach Bauart im Design unterscheiden:

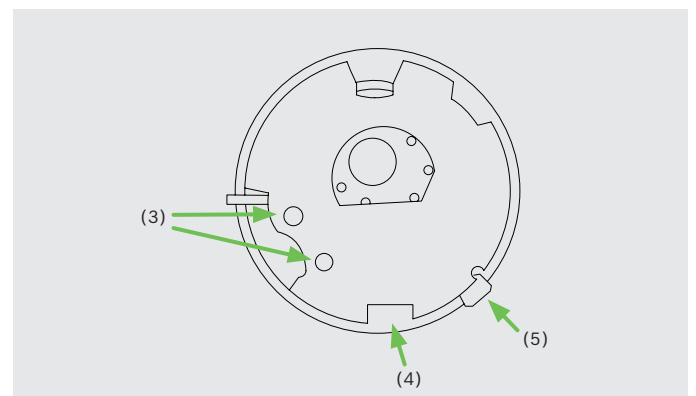
Bauart A

Die beiden Bohrungen (2) für die Aufnahme des Spannwerkzeuges sind nahe der Bohrung für die Spannrollenbefestigung angeordnet.



Bauart B

Die beiden Bohrungen (3) für die Aufnahme des Spannwerkzeuges sind am Gehäuserand angeordnet.



In beiden Fällen wird die Spannrolle mit dem Spannwerkzeug Nr. 1.860.987.000 durch Drehen gegen den Uhrzeigersinn nach Vorgabe ESI[tronic]-M eingestellt. Dabei müssen jeweils beide Markierungen (4 und 5) fluchten.

Hinweis:

Die Einstellung der Zahnriemenspannung ist bei beiden Bauarten gleich.



Drive Belts & Kits

Technical Information for Workshops

COMPLEMENTARY INSTALLATION INSTRUCTIONS

Please note the instructions below in addition to the ESI[tronic] installation manual when replacing the timing belt or the complete kit:

Applies to some models of the following brands:

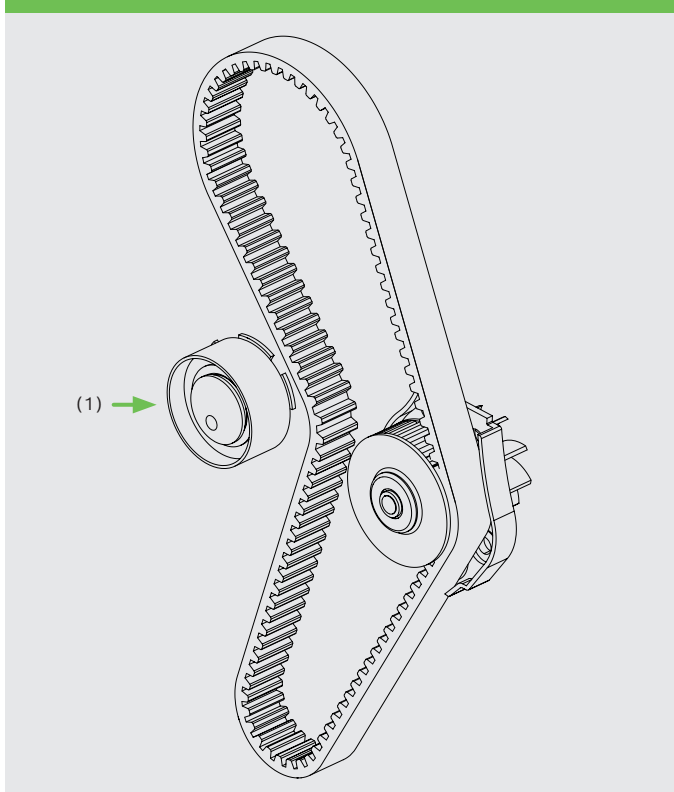
- ▶ Alfa Romeo
- ▶ Fiat
- ▶ Ford
- ▶ Lancia

Vehicles with 1.1 l, 1.2 l and 1.4 l gasoline engine

Bosch part numbers

- ▶ 1 987 949 624 Timing belt
- ▶ 1 987 949 628 Timing belt
- ▶ 1 987 946 553 Timing-belt kit
- ▶ 1 987 946 716 Timing-belt kit
- ▶ 1 987 948 943 Timing-belt kit
- ▶ 1 987 946 386 Water-pump kit
- ▶ 1 987 946 467 Water-pump kit
- ▶ 1 987 946 906 Water-pump kit

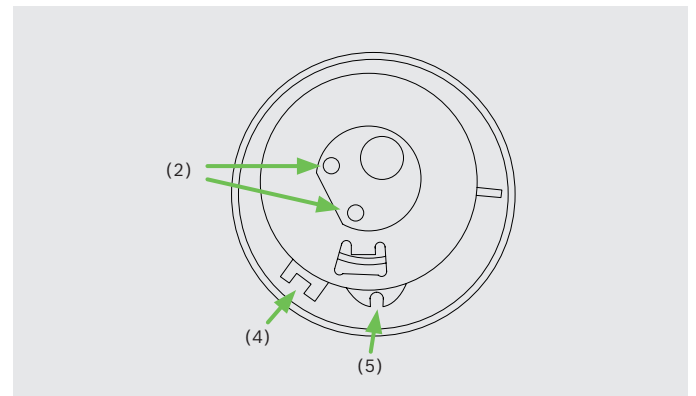
Installation of the tensioner pulley



The design of the tensioner pulley (1) can differ depending on the type:

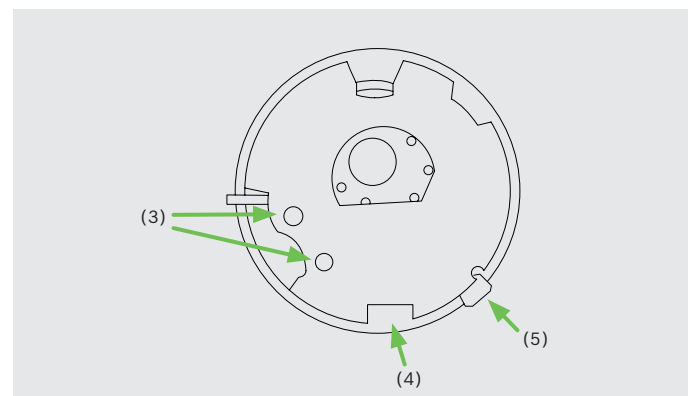
Type A

Both of the bores (2) to take up the tensioning tool are located close to the bores for the tensioner-pulley fixture.



Type B

Both of the bores (3) to take up the tensioning tool are located on the housing edge.



In both cases the tensioner pulley is adjusted turning the tensioning tool (P/N 1.860.987.000) clockwise as specified in ESI[tronic]-M.

For this purpose, both marks (4 and 5) need to be aligned.

Note:

At both types, the timing-belt tension is adjusted in the same manner.