

**Inhalt:**

- **Teile- Gutachten für:**
(herausnehmbar)
 - **AUDI A4 (B9) Limousine/ Avant B16 PSS10**
 - **AUDI S4 (8W_B9) Limo/ Avant 2WD/ 4WD; B16 PSS10**
 - **AUDI A5/S5 (8W_F5) Coupe 2WD/ 4WD; B16 PSS10**
 - **AUDI A5/S5 (8W_F5) Cabrio 2WD/ 4WD; B16 PSS10**
 - **AUDI A5/S5 (8W_F5) Sportsback 2WD/ 4WD; B16 PSS10**

- **Einbauanleitungen**

Contents:

- **Certificate (removable) for:**
 - AUDI A4 (B9) sedan/ station wagon B16 PSS10 -**
 - AUDI S4 (8W_B9) sedan/ station wagon 2WD/ 4WD; B16 PSS10 -**
 - AUDI A5/S5 (8W_F5) coupe 2WD/ 4WD; B16 PSS10 -**
 - AUDI A5/S5 (8W_F5) convertible 2WD/ 4WD; B16 PSS10 -**
 - AUDI A5/S5 (8W_F5) Sportsback 2WD/ 4WD; B16 PSS10 -**

- **mounting instruction**

**Vor dem Umbau sind folgende Maßnahmen unbedingt durchzuführen:**

- Lesen Sie die Hinweise auf den folgenden Seiten aufmerksam durch.
Alle Fahrwerkselemente werden gemäß den Vorgaben und Richtlinien der Fahrzeughersteller aus- und eingebaut, sofern in unserer Einbauanleitung keine davon abweichenden Maßnahmen beschrieben werden.
- Kontrollieren Sie ob das vorliegende Kit/ Gutachten für Ihren Fahrzeugtyp richtig ausgewählt ist.
- Kontrollieren Sie vor Beginn der Umbauarbeiten das Produkt auf Vollständigkeit!
- Vergleichen Sie die Maße und Befestigungspunkte/ -hilfen der Original- Stoßdämpfer mit den BILSTEIN – Stoßdämpfern.
- Richtungsangaben erfolgen immer in Fahrrichtung gesehen.
- Entfernen Sie den negativen Batteriepol.
- Die Prüffahrzeuge sind Linkslenker.

Nach dem Umbau sind folgende Maßnahmen unbedingt durchzuführen:

- Die Fahrzeughöhe muss mit Hilfe von Federteller und Kontermutter/ Federteller und Gewindestift (siehe Hinweise, S.4) auf die Stoßdämpfer abgestimmt werden. Verwenden Sie nur die mitgelieferten Hakenschlüssel/ Innen-6kt-Schlüssel.
- Spur, Sturz und, falls notwendig, die Bremskraftregelung (lastabhängig) und ABS- Sensoren sind ebenso wie die Sensoren der Fahrerassistenzsysteme (z.B. Radarsensor, Kamerasysteme) gemäß Herstellervorgaben zu kontrollieren und anschließend einzustellen.
- Federbeine/ Dämpfer, die in Gummiaufhängungen gelagert sind, dürfen erst angezogen werden, wenn das Fahrzeug wieder auf dem Boden steht. Andere Befestigungen (z. B. Schellen) müssen vor dem Herablassen des Fahrzeugs angezogen werden.
- Die Freigängigkeit der Rad-/ Reifenkombination ist zu überprüfen.
- Den negativen Batteriepol wieder anschließen.
- Die Scheinwerfereinstellung ist zu prüfen und bei Bedarf einzustellen.

**Darstellungen in diesen Unterlagen sind schematisch und nicht maßstabsgetreu!
Möglicherweise sind Halter o. ä. am Federbein nicht oder nur angedeutet dargestellt!**

Before installation, please observe the following points:

- Read all information in this manual carefully.
All suspension components are fitted and removed acc. to the manufacturer's specifications for installing and removal, if not otherwise required in these instructions.
- Check that your vehicle type is listed in the certificate as being specified for this kit.
- Check the product for all components before starting installation!
- Check that dimensions and fastening points are comparable between the original and BILSTEIN shock absorbers.
- Directional references (left, right, front, rear) are always with reference to the driving direction.
Remove the negative battery pole.
- The test vehicles are left- hand drive vehicles.

After installation, please observe the following points:

- Set the vehicle height by adjusting spring plates and lock nuts/ spring plate and threaded pin (see notes on page 4) on the new dampers. Only use the supplied spanner wrenches/ hexagon socket wrench.
- After installing the suspension system, caster and camber as well as sensors adjustment of the driver assistance systems (for example, radar sensor and camera systems) must be checked and adjusted according to manufacturer's specifications. Check and reset load- dependent brake compensator and ABS system according to manufacturer's specifications.
All rubber- mounted strut/ damper attachments must not be fully tightened until AFTER the suspension system is loaded (wheels on the ground). Other mounting fasteners (for example brackets) must be securely tightened BEFORE load is placed on the suspension system.
- Because the vehicle has been lowered, freedom of movement (clearance) for all wheel-/ tire- combinations must be checked.
Connect the negative battery pole.
- Check and adjust headlight setting.

**All diagrams are generalized and not to scale!
Brackets, etc. specific to strut are not shown!**

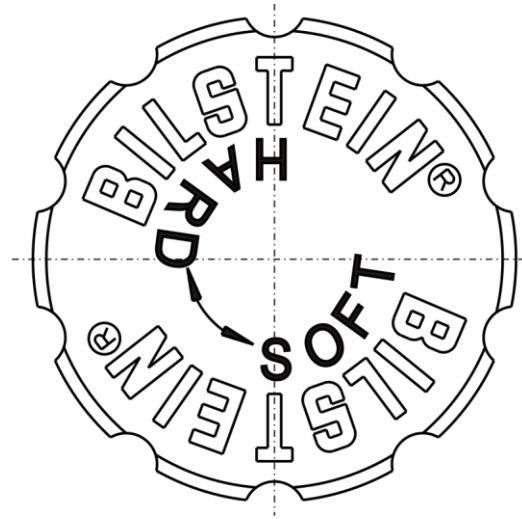
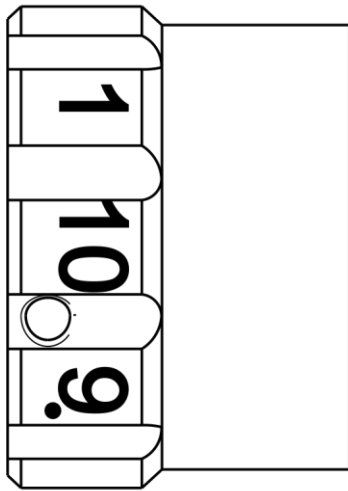


Hinweis für die Kraftverstellung

instruction for force adjustment

Verstellposition **1 = Komfort**

Verstellposition **10 = Sport**



position **1 = comfort**

position **10 = sport**

Beim Verstellen muss das Einrasten auf den verschiedenen Positionen mit einem „Klick“ deutlich spürbar sein.

During the adjustment you will hear a positive „click“ at each position of the adjustment.

Hinweis zur Hinterachse

Die Verstellposition muss mit der unterhalb des Verstellrades angebrachten roten Markierung fluchten.

Auslieferungszustand ist Verstellposition **1**.

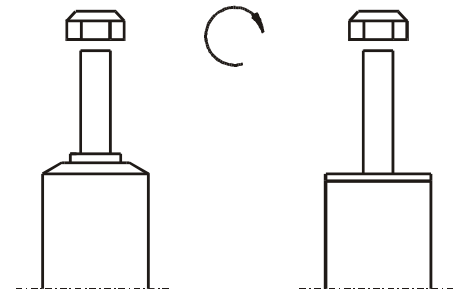
Instruction for the rear axle

Adjusting position must aligned with the red mark below adjusting knob.

Status of delivery is position **1**.

Tabelle Anzugsmomente - list of torques

Gewinde	M8	M 10	M 12	M 14	M 16	Thread
Anzugsmoment Nm	13	25	45	72	110	Torque Nm Torque ft lb
	10	19	34	54	83	



Um eine mögliche Zerstörung des Produktes zu vermeiden, darf zum Lösen und Anziehen der Muttern kein Schlagschraubendreher verwendet werden.

Selbstsichernde Muttern dürfen nur einmal verwendet werden!

Federbeine mit einem Gewinde sind zum Schutz vor Beschädigungen beim Transport mit einem Schutznetz gesichert. Dieses ist vor Beginn der Montagearbeiten unbedingt zu entfernen.

Do not use an impact tool to loosen or tighten fasteners due to possible damage to the product. Self-locking nuts must only be used once!

Threaded struts are protected with a net against damages during transport. It must be removed before starting fitting.



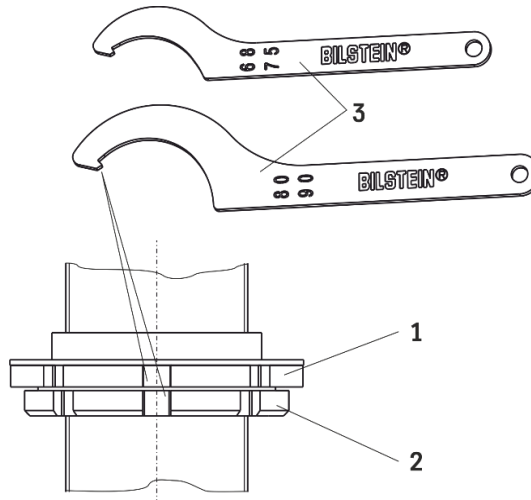
Sicherung Höhenverstellung

(bei metrischem Gewinde mit gezahntem Federteller/Kontermutter)

fixing high adjustment metrical

(with metrical thread and serrated spring plate/locknut)

Die Sicherung von Federteller (1) und Kontermutter (2) erfolgt mit Hilfe des im BILSTEIN Lieferumfang enthaltenen Hakenschlüssels (3).



Fix the spring plate (1) and locknut (2) by using hook wrench (3) delivered by BILSTEIN.

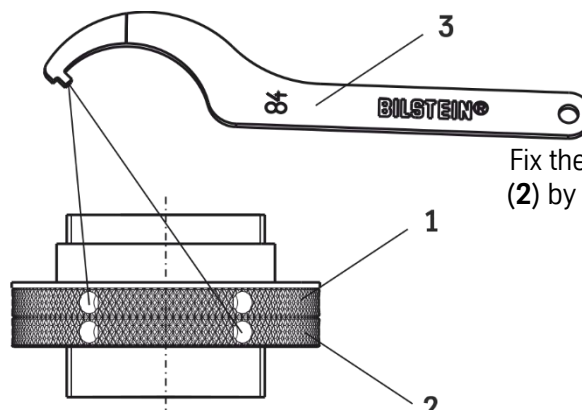
Sicherung Höhenverstellung

(bei Hakenschlüssel mit Rundzapfen)

fixing high adjustment metrical

(with hook wrench with round pin)

Die Sicherung von Federteller (1) und Kontermutter (2) erfolgt mit Hilfe des im BILSTEIN Lieferumfang enthaltenen Hakenschlüssel (3).



Fix the spring plate (1) and locknut (2) by using hook wrench (3) delivered by BILSTEIN.

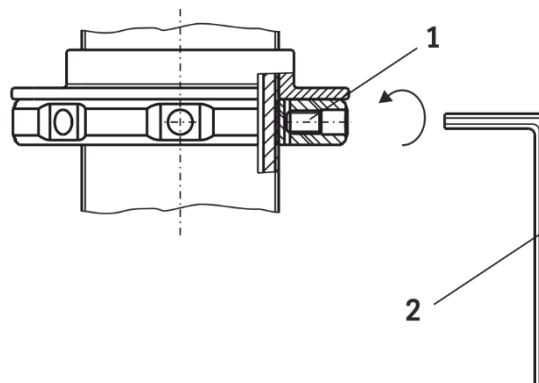
Sicherung Höhenverstellung

(bei metrischem Gewinde mit Innen-6kt-Schlüssel)

fixing high adjustment metrical

(with metrical thread with hexagon socket wrench)

Den Federteller mit dem im BILSTEIN Lieferumfang enthaltenen Gewindestift (1) und mit Hilfe des mitgelieferten Innen-6kt-schlüssels (2) sichern.



Fix the spring plate with the set screw (1) by using hex key (2) delivered by BILSTEIN.

Torque 5 ±1 Nm.

Anzugsmoment 5 ±1 Nm



Ausbau Stoßdämpfer

Das Fahrzeug auf eine radfreie Hebebühne stellen, anheben und Räder demontieren.

Bei Fahrzeugen mit Xenon- Licht ist vor dem Ausbau des Stoßdämpfers, der Sensor für die Leuchtweitenregulierung auszubauen.



Beim Ausbau ist unbedingt darauf zu achten, dass die Zuleitungen der Bremsanlage immer spannungsfrei sind. Eine Abstützung ist mit geeignetem Hilfswerkzeug stets vorzusehen!

Die untere Befestigung lösen und entfernen.

Die oberen Befestigungsmuttern am Stützlager entfernen. **Nicht die Kolbenstangen- Muttern lösen!**

Den Stoßdämpfer komplett ausbauen und in einem geeigneten Spannbock spannen.

Die Feder mit einem Spanngerät so weit vorspannen, bis das Stützlager frei ist.

Mutter, Original- Anbauteile und Original-Feder demontieren. Hierbei ist zu prüfen, welche Original- Anbauteile durch BILSTEIN- Anbauteile (Lieferumfang) ersetzt werden.

PSS10- 10- fach- Stift- Verstellung

Die Verstelleinheit muss zuerst demontiert werden, bevor der BILSTEIN Stoßdämpfer mit BILSTEIN und / oder Original- Anbauteilen, in umgekehrter Reihenfolge, analog zum Ausbau komplettiert werden kann.

Removal shock absorber

Place vehicle on a wheel- free car hoist, lift it and remove wheels.

Vehicles equipped with xenon headlight the sensor for the headlamp levelling controller must remove before.



Pay attention that support wires of brake system are strain-free during removal. Stabilization by suitable means is demanded.

Remove bottom mounting.

Remove top fixing nuts from support bearing. **Do not remove central nuts currently!**

Remove complete shock absorber and clamp it in an appropriate strut vice.

Using a suitable spring compressor, compress suspension spring until tension on support bearing is free to move.

Release central nut and remove original mounting parts and coil spring. Please refer to diagram to identify which parts will be replaced with BILSTEIN- supplied components.

PSS10- 10 step- pin adjustment

The adjustment unit must be deinstall before the shock absorber installation can be completed in reverse order to before with BILSTEIN and/ or original mounting parts.



Ausbau Verstellereinheit PSS10

(siehe auch vorherige Skizze)

Zuerst die Gewindeschraube (A) lösen um den Verstellkopf (C) zu entfernen.

Die Anschlagscheibe (E) zusammen mit der Kontermutter (D) abschrauben. Die Kontermuttern (F) entfernen.

Nun können alle weiteren Anbauteile demontiert und der BILSTEIN- Stoßdämpfer mit BILSTEIN und / oder Original- Anbauteilen in umgekehrter Reihenfolge, analog zum Ausbau komplettiert werden.

Einbau Verstellereinheit PSS10

Für die Montage des Stützlagers auf den Dämpfer sind flache Maulschlüssel zu verwenden!

Im Anschluss an die Montage des Stützlagers (J), die Buchse (K) mit der Mutter (F) kontern. Dann die Kontermutter (D) aufschrauben.

Die Stifte (H) dienen als Anschlagpunkte.

Den Verstellkopf (C) wieder plan auf die Verstell-schraube (I) setzen und im Uhrzeigersinn bis zum Anschlag drehen.

Den Verstellkopf (C) mit der Gewindeschraube (A) wieder sichern.

Der Verstellkopf muss sich anschließend leicht drehen lassen. Sollte dies nicht der Fall sein, demontieren Sie die Verstellereinheit und wiederholen Sie den Vorgang noch einmal.

Einbau Stoßdämpfer

BILSTEIN und/ oder Original- Anbauteile, sowie die neue BILSTEIN- Feder in umgekehrter Reihenfolge, analog zum Ausbau, auf BILSTEIN- Stoßdämpfer montieren.



Der im Gutachten angegebene Verstellbereich der Federteller darf nicht unter- oder überschritten werden!



Den komplettierten Stoßdämpfer in umgekehrter Reihenfolge analog zum Ausbau wieder montieren.

Removal Adjustment Unit PSS10

(see previous sketch)

To remove the adjusting head (C) the set screw (A) must loose.

Remove end stop disc (E) together with lock nut (D). Remove nuts (F).

Now remove all original mounting parts and fit BILSTEIN and/ or original mounting parts in reverse order to removal.

Installation Adjustment Unit PSS10

For fitting support bearing on shock absorber please choose flat fork spanner!

After installing support bearing (J) tighten nut (F) with sleeve (K) to block. Tighten lock nut (D).

Pins (H) are end stops.

Place the adjusting head (C) flat on the adjusting screw (I) and turn it clockwise to end stop.

Fix the adjusting head (C) with set screw (A).

The adjusting head should move easily and with distinct "clicks" at each adjustment position. If not, disassemble the adjustment unit and reassemble acc. to the instruction.

Installation shock absorber

Assemble BILSTEIN and/ or original mounting parts, as well as the new BILSTEIN spring on the BILSTEIN strut in reverse order to removal.

IMPORTANT! Spring plates must not be adjusted outside the ranges specified in the certificate!

Fit assembled shock absorber to the vehicle in reverse order to removal.



- **Teile- Gutachten für:**
(herausnehmbar)

- **AUDI A4 (B9) Limousine/ Avant B16 PSS10**
- **AUDI S4 (8W_B9) Limo/ Avant 2WD/ 4WD; B16 PSS10**
- **AUDI A5/S5 (8W_F5) Coupe 2WD/ 4WD; B16 PSS10**
- **AUDI A5/S5 (8W_F5) Cabrio 2WD/ 4WD; B16 PSS10**
- **AUDI A5/S5 (8W_F5) Sportsback 2WD/ 4WD; B16 PSS10**

- **Certificate (removable) for:**

- AUDI A4 (B9) sedan/ station wagon B16 PSS10 -**
- AUDI S4 (8W_B9) sedan/ station wagon 2WD/ 4WD; B16 PSS10 -**
- AUDI A5/S5 (8W_F5) coupe 2WD/ 4WD; B16 PSS10 -**
- AUDI A5/S5 (8W_F5) convertible 2WD/ 4WD; B16 PSS10 -**

AUDI A5/S5 (8W_F5) Sportsback 2WD/ 4WD; B16 PSS10 -

**TEILEGUTACHTEN**
TÜV NORD PART CERTIFICATE

TGA-Art: 8.1

Nr.: TU-026330-D0-014

über die Vorschriftmäßigkeit eines Fahrzeugs bei bestimmungsgemäßigem Ein- oder Anbau von Teilen
gemäß §19 Abs.3 Nr.4 StVZO
*on the compliance of a vehicle when parts are properly installed and fitted to the car in accordance
with §19 Par.3 No.4 StVZO*

für das Teil / den Änderungsumfang : **Höhenverstellbares Fahrwerk**
for the part / scope of modification *Height adjustable suspension system*

vom Typ : **48-262316; 48-275071**
of the type

: **ThyssenKrupp Bilstein GmbH**

Postfach 1151
58240 Ennepetal

0. Hinweise für den Fahrzeughalter
Instructions for vehicle owner

note from the translator: *The following instructions refer to the German regulations.
In other countries different regulations may apply. In any case carefully read and follow the
technical guidelines given for your safety and driving pleasure!*

Unverzügliche Durchführung und Bestätigung der Änderungsabnahme:
Performance and confirmation without delay of modification acceptance:

Durch die vorgenommene Änderung erlischt die Betriebserlaubnis des Fahrzeuges, wenn nicht unverzüglich die gemäß StVZO § 19 Abs. 3 vorgeschriebene Änderungsabnahme durchgeführt und bestätigt wird oder festgelegte Auflagen nicht eingehalten werden !
Nach der Durchführung der technischen Änderung ist das Fahrzeug unter Vorlage des vorliegenden Teilegutachtens unverzüglich einem amtlich anerkannten Sachverständigen oder Prüfer einer Technischen Prüfstelle oder einem Prüfingenieur einer amtlich anerkannten Überwachungsorganisation zur Durchführung und Bestätigung der vorgeschriebenen Änderungsabnahme vorzuführen.

With the modification the type approval of the vehicle will expire if the modification acceptance provided for in StVZO § 19 Par. 3 is not performed and confirmed without delay or if conditions laid down are not complied with !

After performance of the technical modification, the vehicle must be presented without delay together with the present TÜV Nord part certificate to an officially recognised inspector or tester at a Technical Inspection Centre or an inspection engineer from an officially recognised inspection organisation to perform and confirm the specified modification acceptance.



TEILEGUTACHTEN Nr.: TU-026330-D0-014
 TÜV Nord part certificate No.:

Hersteller : ThyssenKrupp Bilstein GmbH
 Manufacturer



Prüfgegenstand . Höhenverstellbares Fahrwerk
 object tested : Height adjustable suspension system

Seite 2 von 14
 page of

Typ : 48-262316; 48-275071
 type

Datum / date
 11.09.2019

Einhaltung von Hinweisen und Auflagen:
Compliance with instructions and conditions:

Die unter III. und IV. aufgeführten Hinweise und Auflagen sind dabei zu beachten.

The instructions and conditions given in III. and IV. must be complied with.

Mitführen von Dokumenten:
availability of documents:

Nach der durchgeführten Abnahme ist der Nachweis mit der Bestätigung über die Änderungsabnahme mit den Fahrzeugpapieren mitzuführen und zuständigen Personen auf Verlangen vorzuzeigen; dies entfällt nach erfolgter Berichtigung der Fahrzeugpapiere.

After the acceptance procedure the certificate with confirmation of the modification acceptance must be available in the car and presented to authorised persons on demand; this will not apply once the vehicle documents have been amended.

Berichtigung der Fahrzeugpapiere:
Amendment of vehicle documents:

Die Berichtigung der Fahrzeugpapiere durch die zuständige Zulassungsbehörde ist durch den Fahrzeughalter entsprechend der Festlegung in der Bestätigung der ordnungsgemäßen Änderung zu beantragen.

Weitere Festlegungen sind der Bestätigung der ordnungsgemäßen Änderung zu entnehmen.

The vehicle owner must apply, in accordance with the provision in the confirmation concerning correct modification, for the competent licensing authority to amend the vehicle documents.

Further conditions can be found in the confirmation of correct modification.

I. Verwendungsbereich
Area of use

Fahrzeughersteller <i>Vehicle manufacturer</i>	Audi	
Handelsbezeichnung <i>model: sales name</i>	A4 / S4 (8W / B9) 2WD / 4WD (quattro) Limousine und Avant Saloon and Station wagon	
Fahrzeugtyp <i>model: internal code</i>	B8	B81
EC-BE-Nr.)* <i>EC type approval No. *)</i>	e1*2001/116*0430*.. ab NT 35	e13*2007/46*1084*.. ab NT 19

*) In Bezug auf die Richtlinie 70/156/EWG bzw. 2007/46/EG zuletzt geändert durch die Richtlinie xxxx/xx/EG with regard to Directive 70/156/EEC or 2007/46/EC as last amended by Directive xxxx/xx/EC

incl. Fahrzeuge mit serienmäßiger elektronische Dämpfkraftregelung/ adaptiver Fahrwerksregelung (Bitte Punkt IV.7 beachten)
incl. vehicles with original electronic damper adjustment/ adaptive driving behaviour control (please note point IV.7)



TEILEGUTACHTEN Nr.: TU-026330-D0-014
 TÜV Nord part certificate No.:

Hersteller : ThyssenKrupp Bilstein GmbH
 Manufacturer



Prüfgegenstand : Höhenverstellbares Fahrwerk
 object tested : Height adjustable suspension system

Seite 3 von 14
 page of

Typ : 48-262316; 48-275071
 type

Datum / date
 11.09.2019

Fahrzeughersteller <i>Vehicle manufacturer</i>	Audi
Handelsbezeichnung <i>model: sales name</i>	A5 / S5 (8W / F5) 2WD / 4WD (quattro) Coupe
Fahrzeugtyp <i>Type of vehicle</i>	B8
EG-BE-Nr. *) <i>EC type approval No. *)</i>	e1*2001/116*0430*.. ab NT 43

Fahrzeughersteller <i>Vehicle manufacturer</i>	Audi
Handelsbezeichnung <i>model: sales name</i>	A5 / S5 (8W / F5) 2WD / 4WD (quattro) Cabrio Convertible
Fahrzeugtyp <i>Type of vehicle</i>	B8
EG-BE-Nr. *) <i>EC type approval No. *)</i>	e1*2001/116*0430*.. ab NT 47

Fahrzeughersteller <i>Vehicle manufacturer</i>	Audi	
Handelsbezeichnung <i>model: sales name</i>	A5 / S5 (8W / F5) 2WD / 4WD (quattro) Sportback	
Fahrzeugtyp <i>Type of vehicle</i>	B8	B81
EG-BE-Nr. *) <i>EC type approval No. *)</i>	e1*2001/116*0430*.. ab NT 45	e13*2007/46*1084*.. ab NT 27

*) In Bezug auf die Richtlinie 70/156/EWG bzw. 2007/46/EG zuletzt geändert durch die Richtlinie xxxx/xx/EG with regard to Directive 70/156/EEC or 2007/46/EC as last amended by Directive xxxx/xx/EC

incl. Fahrzeuge mit serienmäßiger elektronische Dämpfungkraftregelung/ adaptiver Fahrwerksregelung (Bitte Punkt IV.7 beachten)
 incl. vehicles with original electronic damper adjustment/ adaptive driving behaviour control (please note point IV.7)

weitere Einschränkungen : / further limitations:

Nicht für Fahrzeuge mit Niveauregelung/ not for vehicles with ride-height control system

Nicht für Fahrzeuge mit der Handelsbezeichnung Audi A4 allroad quattro/ not for models with the sales name Audi A4 allroad quattro

Nicht für Fahrzeuge mit Luftfahrwerk/ not for vehicles with air-suspension



TEILEGUTACHTEN Nr.: TU-026330-D0-014
 TÜV Nord part certificate No.:

Hersteller : ThyssenKrupp Bilstein GmbH
 Manufacturer



Prüfgegenstand : Höhenverstellbares Fahrwerk
 object tested : Height adjustable suspension system

Seite 4 von 14
 page of

Typ : 48-262316; 48-275071
 type

Datum / date
 11.09.2019

I.1 Einschränkungen zum Verwendungsbereich
Limitations of area of use

VORDERACHSE: FRONT AXLE:	bezogen auf zulässige Achslasten und Einstellmaße : <i>related to permissible axle loads and adjustment dimensions:</i>	
Federausführung und Dämpferausführung <i>Spring design and Damper- / strut design</i>	E4-FD1-Y490B00 Hauptfeder <i>mainspring</i>	
	26-263236 53er Klemm Ø	26-275062 49er Klemm Ø
	mit Dämpfungkraftverstellung <i>with damper force adjustment</i>	
für zulässige Achslasten <i>for permissible axle loads</i>	bis max. 1075 kg <i>up to max.</i>	
in Verbindung mit zulässigem Einstellbereich der Federtellerhöhe: <i>with permissible adjustment range of spring plate height:</i>	255 mm	bis to 270 mm
	bezogen auf Federauflage bis Mitte Befestigungsschraube des Federbeins <i>related to spring seat till centre of strut fixation-bolt</i>	
für zulässige Achslasten <i>for permissible axle loads</i>	bis max. 1175 kg <i>up to max.</i>	
in Verbindung mit zulässigem Einstellbereich der Federtellerhöhe: <i>with permissible adjustment range of spring plate height:</i>	260 mm	bis to 270 mm
	bezogen auf Federauflage bis Mitte Befestigungsschraube des Federbeins <i>related to spring seat till centre of strut fixation-bolt</i>	
für zulässige Achslasten <i>for permissible axle loads</i>	bis max. 1260 kg <i>up to max.</i>	
in Verbindung mit zulässigem Einstellbereich der Federtellerhöhe: <i>with permissible adjustment range of spring plate height:</i>	265 mm	bis to 270 mm
	bezogen auf Federauflage bis Mitte Befestigungsschraube des Federbeins <i>related to spring seat till centre of strut fixation-bolt</i>	



TEILEGUTACHTEN Nr.: TU-026330-D0-014
 TÜV Nord part certificate No.:

Hersteller : ThyssenKrupp Bilstein GmbH
 Manufacturer



Prüfgegenstand : Höhenverstellbares Fahrwerk
 object tested : Height adjustable suspension system

Seite 5 von 14
 page of

Typ : 48-262316; 48-275071
 type

Datum / date
 11.09.2019

I.2 Einschränkungen zum Verwendungsbereich
Limitations of area of use

HINTERACHSE: REAR AXLE:	bezogen auf zulässige Achslasten und Einstellmaße : related to permissible axle loads and adjustment dimensions:	
Federausführung und Dämpferausführung <i>Spring design and Damper- / strut design</i>	wahlweise (links und rechts) <i>optionally (left and right)</i> E4-FD1-Y491B00 Hauptfeder <i>mainspring</i>	wahlweise (links und rechts) <i>optionally (left and right)</i> E4-FD1-Y597B00 Hauptfeder <i>mainspring</i>
	26-263243 mit Dämpfungkraftverstellung <i>with damper force adjustment</i>	26-263243 mit Dämpfungkraftverstellung <i>with damper force adjustment</i>
für zulässige Achslasten <i>for permissible axle loads</i> in Verbindung mit zulässigem Einstellbereich der Federtellerhöhe: <i>with permissible adjustment range of spring plate height</i>	bis max. 1120 kg *) <i>up to max.</i>	bis max. 1120 kg *) <i>up to max.</i>
	25 mm bis to 45 mm	25 mm bis to 45 mm
	bezogen auf Federauflage in Höhenverstellung bis ursprüngliche Federauflage <i>related to adjustable spring seat till original spring seat</i>	
für zulässige Achslasten <i>for permissible axle loads</i> in Verbindung mit zulässigem Einstellbereich der Federtellerhöhe: <i>with permissible adjustment range of spring plate height</i>	bis max. 1185 kg *) <i>up to max.</i>	bis max. 1185 kg *) <i>up to max.</i>
	30 mm bis to 45 mm	30 mm bis to 45 mm
	bezogen auf Federauflage in Höhenverstellung bis ursprüngliche Federauflage <i>related to adjustable spring seat till original spring seat</i>	
für zulässige Achslasten <i>for permissible axle loads</i> in Verbindung mit zulässigem Einstellbereich der Federtellerhöhe: <i>with permissible adjustment range of spring plate height:</i>	bis max. 1250 kg **) <i>up to max.</i>	bis max. 1250 kg **) <i>up to max.</i>
	35 mm bis to 45 mm	35 mm bis to 45 mm
	bezogen auf Federauflage in Höhenverstellung bis ursprüngliche Federauflage <i>related to adjustable spring seat till original spring seat</i>	

*) Bei Ausnutzung der erhöhten Hinterachslast im Anhängerbetrieb von +80kg, Federtellerhöhe hinten +5mm
 When utilizing the increased Axle load in trailer operation up to +80kg, spring seat height rear +5mm

***) Bei Ausnutzung der erhöhte Hinterachslast bei Anhängerbetrieb bis max. 1330 kg, Federtellerhöhe hinten +5mm
 When utilizing the increased Axle load in trailer operation up to max. 1330 kg, spring seat height rear +5mm



TEILEGUTACHTEN Nr.: TU-026330-D0-014
 TÜV Nord part certificate No.:

Hersteller : ThyssenKrupp Bilstein GmbH
 Manufacturer



Prüfgegenstand : Höhenverstellbares Fahrwerk
 object tested : Height adjustable suspension system

Seite 6 von 14
 page of

Typ : 48-262316; 48-275071
 type

Datum / date
 11.09.2019

- II. Beschreibung des Teiles / Änderungsumfanges**
Description of the part / Scope of modification
 Tieferlegung des Aufbaus und Änderung der Fahrwerksabstimmung durch andere Fahrwerksfedern und Dämpfer.
Lowering of the body and change of suspension tuning by means of special suspension springs and dampers.
- Vorderachse**
Front axle
 Federtragender Dämpfer mit Hauptfeder auf höhenverstellbaren Federtellern, Austauschpuffern, mit serienmäßigen Einfeldwegen, Maß der Tieferlegung bis 50 mm
spring carrying damper with mainspring on height adjustable spring plates, exchange bump stop, bump travel: original, lowering up to 50 mm
- Hinterachse**
Rear axle
 Hauptfeder auf speziellen höhenverstellbaren Federsitzen oben, Austauschpuffer mit serienmäßigen Einfeldwegen, Maß der Tieferlegung bis 50 mm
Mainspring on special height adjustable spring seats, exchange bump stop, bump travel: original, lowering up to 50 mm

II.1 Beschreibung der
Description of

VORDERACHS-FAHRWERKSTEILE
FRONT AXLE SUSPENSION PARTS

II.1.1 Federung
Springs

Bauart <i>Design</i>	Schraubendruckfeder <i>coil spring</i>
Kennzeichnung: Identification	E4-FD1-Y490B00
Herstellerzeichen : <i>Manufacturer's mark :</i>	Hauptfeder <i>mainspring</i>
Art/Ort der Kennzeichnung: <i>Type / Location of marking</i>	Bilstein und Herstellungsdatum codiert <i>Bilstein and date of manufacture coded</i> aufgedruckt im Bereich mittlere Windung <i>printed on area of centre coil</i>
Oberflächenschutz <i>Surface protection</i>	Kunststoffbeschichtung <i>powder coating</i>
Feder-Charakteristik <i>Characteristic</i>	progressive
Außendurchmesser (mm) <i>Outer diameter</i>	123
Drahtdurchmesser (mm) <i>Wire diameter</i>	13,5
ungespannte Federlänge <i>untensioned length</i>	240
Gesamtwindungszahl <i>Total number of coils</i>	6,8



TEILEGUTACHTEN Nr.: TU-026330-D0-014
 TÜV Nord part certificate No.:

Hersteller : ThyssenKrupp Bilstein GmbH
 Manufacturer



Prüfgegenstand : Höhenverstellbares Fahrwerk
 object tested : Height adjustable suspension system

Seite 7 von 14
 page of

Typ : 48-262316; 48-275071
 type

Datum / date
 11.09.2019

II.1.2

Dämpfung Damping

Bauart <i>Design</i>	Federtragender Dämpfer / Einrohr, Gasdruck <i>spring carrying damper / monotube, gas pressure</i>	
Dämpfungs-Charakteristik <i>Damping-characteristic</i>	verstellbar <i>adjustable</i>	
Kennzeichnung: <i>Identification</i> vom Typ / KIT-Nummer <i>of the type / KIT-number</i>	26-263236	26-275062
	48-262316 53er Klemm Ø	48-275071 49er Klemm Ø
Herstellerzeichen : <i>Manufacturer's mark :</i> Art der Kennzeichnung: <i>Type of marking</i>	Bilstein Einrollung und Folienaufkleber <i>rolled in and foil sticker</i>	
Oberflächenschutz <i>Surface protection</i>	Verzinkung <i>Galvanisation</i>	

II.1.3

Höhenverstellsystem Height adjustment system

Art: <i>Type:</i>	Federteller Mutter mit Kontermutter (www. mit Sicherungsschraube) auf Dämpferrohrgewinde <i>Spring plate nut with counter nut (p.c. with locking screw) on damper tube thread</i>
zulässiger Verstellbereich: <i>Permissible adjustment range</i>	siehe Blatt 4 <i>see page 4</i>

II.1.4

Einfederbegrenzung und Einfederwege: Bump stops and bump travel

Teileart / System: <i>type of part / system:</i> Hersteller: <i>manufacturer:</i>	Austausch-PUR-Endanschlag <i>replacement PUR bumpstop</i> ThyssenKrupp Bilstein GmbH
Einbaulage: <i>mounting position:</i>	auf der Kolbenstange unter dem Schutzrohr <i>on the piston rod under the dust cover</i>
Höhe / Ø: <i>height / Ø</i>	65 / 45
Einfederwege: <i>bump travel</i>	serienmäßig <i>original</i>



TEILEGUTACHTEN Nr.: TU-026330-D0-014
 TÜV Nord part certificate No.:

Hersteller : ThyssenKrupp Bilstein GmbH
 Manufacturer



Prüfgegenstand : Höhenverstellbares Fahrwerk
 object tested : Height adjustable suspension system

Seite 8 von 14
 page of

Typ : 48-262316; 48-275071
 type

Datum / date
 11.09.2019

**II.2 Beschreibung der
 Description of**

**HINTERACHS-FAHRWERKSTEILE
 REAR AXLE SUSPENSION PARTS**

II.2.1

**Federung
 Springs**

Bauart <i>Design</i>	Schraubendruckfeder <i>coil spring</i>	
Kennzeichnung: <i>Identification</i>	E4-FD1-Y491B00 Hauptfeder <i>mainspring</i>	E4-FD1-Y597B00 Hauptfeder <i>mainspring</i>
Herstellerzeichen : <i>Manufacturer's mark :</i> Art/Ort der Kennzeichnung: <i>Type / Location of marking</i>	Bilstein und Herstelldatum codiert <i>Bilstein and date of manufacture coded</i> aufgedruckt im Bereich mittlere Windung <i>printed on area of centre coil</i>	
Oberflächenschutz <i>Surface protection</i>	Kunststoffbeschichtung <i>powder coating</i>	
Feder-Charakteristik <i>Characteristic</i>	progressive	progressive
Außendurchmesser (mm) <i>Outer diameter</i>	115	118
Drahtdurchmesser (mm) <i>Wire diameter</i>	13,0	13,0
ungespannte Federlänge <i>untensioned length</i>	220	220
Gesamtwindungszahl <i>Total number of coils</i>	7,5	7,5

II.2.2

**Dämpfung
 Damping**

Bauart <i>Design</i>	Dämpfer / Einrohr, Gasdruck <i>damper / monotube, gas pressure</i>
Dämpfungs-Charakteristik <i>Damping-characteristic</i>	verstellbar <i>adjustable</i>
Kennzeichnung: <i>Identification:</i> Herstellerzeichen : <i>Manufacturer's mark :</i> Art der Kennzeichnung: <i>Type of marking</i>	26-263243 Bilstein Einrollung und Folienaufkleber <i>rolled in and foil sticker</i>
Oberflächenschutz <i>Surface protection</i>	Lackierung <i>paint coat</i>



TEILEGUTACHTEN Nr.: TU-026330-D0-014
 TÜV Nord part certificate No.:

Hersteller : ThyssenKrupp Bilstein GmbH
 Manufacturer



Prüfgegenstand : Höhenverstellbares Fahrwerk
 object tested : Height adjustable suspension system

Seite 9 von 14
 page of

Typ : 48-262316; 48-275071
 type

Datum / date
 11.09.2019

**II.2.3 Höhenverstellsystem
 Height adjustment system**

Art: Type:	spezielles Federlager (Gewinderohr mit Federteller Mutter) auf ursprünglichen oberen Federsitz aufgesteckt <i>special spring seat (threaded tube with spring seat nut) stucked on upper original spring seat</i>
zulässiger Verstellbereich: Permissible adjustment range	siehe Blatt 5 <i>see page 5</i>

**II.2.4 Einfederungsbegrenzung und Einfederwege:
 Bumpstops and bump travel**

Teileart / System: type of part / system:	Austausch-PUR-Puffer <i>replacement PUR bumpstop</i>
Hersteller: manufacturer:	ThyssenKrupp Bilstein GmbH
Einbaulage: mounting position:	auf der Kolbenstange <i>on the piston rod</i>
Höhe / Ø: height / Ø	65 / 45
Einfederwege: bump travel	serienmäßig <i>original</i>

**III. Hinweise zur Kombinierbarkeit mit weiteren Änderungen
 Notes on possible combination with other modifications**

- **III.1 Rad/Reifenkombinationen
 Wheel/tyre combinations**

**Serien-Rad/Reifen-Kombinationen
 Series wheel/tyre combinations**

Es bestehen keine technischen Bedenken gegen die Verwendung aller serienmäßigen Rad-/Reifenkombinationen.
There are no technical objections against the use of all O.E. wheel/tyre combinations.



TEILEGUTACHTEN Nr.: TU-026330-D0-014

TÜV Nord part certificate No.:

Hersteller : ThyssenKrupp Bilstein GmbH
ManufacturerPrüfgegenstand . Höhenverstellbares Fahrwerk
object tested : Height adjustable suspension systemSeite 10 von 14
page ofTyp : 48-262316; 48-275071
typeDatum / date
11.09.2019

Sonder-Rad/Reifenkombinationen **Special wheel/tyre combinations**

Es bestehen weiterhin keine technischen Bedenken gegen die Verwendung von **Sonder-Rad-/Reifenkombinationen**, wenn folgende Bedingungen eingehalten sind:

- Es liegen besondere Teilegutachten bzw. Allgemeine Betriebserlaubnisse für die entsprechende Rad/Reifenkombination vor und die jeweils erforderlichen Auflagen bis auf die nachfolgende Ausnahme sind eingehalten.
- werden besondere Federwegbegrenzer aufgrund von Auflagen in diesen Gutachten vorgeschrieben, so muss die Kennlinie der Achsfederung für die Tieferlegung neu ermittelt und bewertet werden (Prüfung nach §21, StVZO).

There is also no technical reason to object to the use of special wheel/tyre combinations, provided the following conditions are met:

- *Special TÜV assessments or approvals have been obtained for the relevant wheel/tyre combination and the necessary conditions are met.*
- *If the series bump travel limitation has to be modified as a result of conditions laid down in these test reports (e.g. change of O.E. bump stops or installation of additional bump travel limiters), the characteristic line of the axle suspension has to be verified and assessed new (assessment according to §21 StVZO)*

III.2 Spoiler, Sonderauspuffanlagen etc. **Aerodynamic devices, special exhaust systems etc.**

Die Bodenfreiheit im Leerzustand wird durch den Einbau der Sonderfedern verringert. Sie entspricht in etwa der eines teilbeladenen Serienfahrzeugs. Bei Ausladung des Fahrzeugs bis zu den zulässigen Achslasten ändert sich die Bodenfreiheit nicht im Vergleich zum Serienfahrzeug. Bei Anbau von Spoilern, Heckschürzen und Sonderauspuffanlagen ist jedoch der verringerte Überhangwinkel zu beachten (Befahren von Rampen etc.).

The ground clearance in unladen state is reduced by the installation of special springs. It is the approximately equivalent of that of a partially laden series vehicle. When the vehicle is loaded to the admissible axle loads the ground clearance does not change as compared to the series vehicle. If spoilers, rear aprons and special exhaust systems are mounted, however, the reduced angle of slope must be noted (travelling on ramps etc.).

III.3 Anhängerkupplung **Trailer coupling**

Die vorgeschriebene Mindesthöhe der Kupplungskugel bei zulässigem Gesamtgewicht des Fahrzeugs über der Fahrbahn (gem. DIN 74058) beträgt 350 mm.

The specified minimum height of the coupling ball above the road surface with the permissible total weight of the vehicle (acc. DIN 74058) is 350 mm.



TEILEGUTACHTEN Nr.: TU-026330-D0-014
TÜV Nord part certificate No.:

Hersteller : ThyssenKrupp Bilstein GmbH
Manufacturer

Prüfgegenstand : Höhenverstellbares Fahrwerk
object tested : Height adjustable suspension system

Typ : 48-262316; 48-275071
type



Seite 11 von 14
page of

Datum / date
11.09.2019

IV. Hinweise und Auflagen *Notes and conditions*

Auflagen für den Einbaubetrieb und die Änderungsabnahme: ***Notes and conditions for the installation shop and modification acceptance***

- IV.1** Die Scheinwerfereinstellung ist zu überprüfen.
Headlamp adjustment must be checked.
- IV.2** Nach erfolgter Umrüstung ist eine Achsvermessung des Fahrzeugs durchzuführen.
After modification an axle alignment must be carried out on the vehicle.
- IV.3** Die Endanschläge (Gummihohlfedern) müssen der Beschreibung unter Punkt II.1.4 und II.2.4 entsprechen. Zusätzliche Federwegbegrenzer sind nicht zulässig.
The bump stops must correspond to the descriptions in this report. Additional bump travel limiters are not allowed.
- IV.4** Die Einschränkungen zum Verwendungsbereich (s. Punkt I) sind zu beachten.
The limitations with regard to the area of use (see Point 1) must be observed.
- IV.5** Der Verstellbereich der Federteller ist nur freigegeben im Bereich der unter Punkt I angegebenen Werte.
Die Einstellung ist jeweils so vorzunehmen, dass das Fahrzeug im Leerzustand plus Fahrer gerade steht. Die tiefste freigegebene Einstellung und der zulässige Verstellbereich sind unter Angabe der achsfesten Bezugspunkte in die Anbauprüfbescheinigung einzutragen.
The adjustment range of the spring plates is only approved within the range of the values given in Point 1.
Adjustment must be carried out so that the body is level when the vehicle is empty apart from the driver.
The lowest approved adjustment and the permissible adjustment range are to be entered, stating the fixed axle reference points. (Example, see below).
- IV.6** Als Kontrollmaß ist der Abstand zwischen Radmitte und Kotflügelunterkante an der Vorderachse zu messen und in die Abnahmebestätigung einzutragen.
For controlling purposes the distance between centre of wheel and edge of wheel housing above is to be measured and entered into the confirmation of the installation.



TEILEGUTACHTEN Nr.: TU-026330-D0-014

TÜV Nord part certificate No.:

Hersteller : ThyssenKrupp Bilstein GmbH
ManufacturerPrüfgegenstand . Höhenverstellbares Fahrwerk
object tested : Height adjustable suspension systemSeite 12 von 14
page ofTyp : 48-262316; 48-275071
typeDatum / date
11.09.2019

IV.7 Beim Austausch von elektronischen Fahrwerken gegen normale (nicht elektronische) Fahrwerke ohne elektronische Dämpferregelung/ adaptiver Fahrwerksregelung, dürfen die Kontrollleuchten im Armaturenbrett keine Störung des elektronischen Fahrwerks anzeigen.

Maßnahmen zur Deaktivierung:

Ersatzlasten/ Widerstände (Hardwarelösung) nach Maßgabe des Herstellers dieser Teile

Programmierung im Steuergerät (Softwarelösung) nach Maßgabe des Fahrzeugherstellers.

Es dürfen nur elektronische Fahrwerke deaktiviert werden, die ausschließlich in ihrer Komforteinstellung z. B. Komfort – Normal – Sport verstellbar sind und keinen Einfluss auf andere Sicherheitssysteme des Fahrzeugs haben. Einbau und Funktion sind zu prüfen.

When replacing electronic suspension dampers against normal (non-electronic) suspension dampers without electronic damper control, the warning lights in the dashboard must not indicate a malfunction of the electronic landing gear.

Measures for deactivation:

Replacement loads / resistors (hardware solution) according to the manufacturer of these parts,

Programming in the control unit (software solution) according conditions from the vehicle manufacturer.

Only electronic suspension that are exclusively adjustable in their comfort settings, for example Comfort - Normal - Sport, and that have no influence on other safety systems of the vehicle may be deactivated.

Installation and function must to be checked.

Hinweise und Auflagen zum Anbau:

Notes and conditions for mounting:

Der Aus- und Einbau erfolgt gemäß den Angaben des Fahrzeugherstellers im Werkstatthandbuch.

Disassembly and installation must be carried out in accordance with the manufacturer's instructions as contained in the workshop manual.



TEILEGUTACHTEN Nr.: TU-026330-D0-014
 TÜV Nord part certificate No.:

Hersteller : ThyssenKrupp Bilstein GmbH
 Manufacturer



Prüfgegenstand . Höhenverstellbares Fahrwerk
 object tested : Height adjustable suspension system

Seite 13 von 14
 page of

Typ : 48-262316; 48-275071
 type

Datum / date
 11.09.2019

**Berichtigung der Fahrzeugpapiere:
 Amendment of vehicle documents:**

Eine Berichtigung der Fahrzeugpapiere ist erforderlich, aber zurückgestellt.
 Sie ist der zuständigen Zulassungsbehörde bei deren nächster Befassung mit den Fahrzeugpapieren durch den Fahrzeughalter zu melden. Folgendes Beispiel für die Eintragung wird vorgeschlagen:

*Correction of the vehicle documents is necessary, but has been postponed.
 The competent licensing authority must be notified by the vehicle owner accordingly the next time they deal with the vehicle documents. The following example is suggested for the entry:*

Feld item	Eintragung entry
20 (Höhe) (height)	neu messen to remeasure
22	<p>M. SONDERFAHRWERK THYSSENKRUPP BILSTEIN GMBH , TYP: 48-262316; 48-275071 *), BEST. AUS FEDERN, KENZ. V/H: E4-FD1-Y490B00 / E4-FD1-Y491B00 ... WW. ... E4-FD1-Y597B00 *) U. DÄMPFERN, KENZ., V/H: 26-263236 ... 26-275062 *) / 26-263243; ZUL. EINSTELLUNGEN VORNE: ... siehe Seite 4 ... MM FEDERAUFLAGE BIS MITTE BEF.SCHRAUBE FEDERBEIN, HINTEN: ...siehe Seite 5 ... MM URSPRÜNGLICHE FEDERAUFLAGE * EINFEDERWEG VORNE SERIENMÄßIG / HINTEN SERIENMÄßIG*KONTROLLMAß:MM; ... DABEI DEAKTIVIERUNG D. ELEKTRONISCHEN DÄMPFKRAFTVERSTELLUNG DURCH ... *) **</p> <p><i>MODIFIED SPECIAL SUSPENSION, THYSSENKRUPP BILSTEIN GMBH, TYPE: 48-262316; 48-275071 *), CONSISTING OF SPRINGS, IDENTIFICATION F/R: E4-FD1-Y490B00 / E4-FD1-Y491B00 ... OPTIONALLY ... E4-FD1-Y597B00 *) AND DAMPERS, IDENTIFICATION: F/R: 26-263236 ... 26-275062 *) / 26-263243; PERMISSIBLE ADJUSTMENT RANGE FRONT: ...see page 4 ... MM DISTANCE SPRING PLATE TO CENTRE OF FIXING BOLT OF STRUT; REAR: ... see page 5 ... MM; FROM SPRING SEAT TO ORIGINAL SPRING SEAT*SUSPENSION TRAVEL: FRONT ORIGINAL / REAR ORIGINAL*CONTROL MEASUREMENT: ... MM; ... AND DEACTIVATION OF THE ELECTRONIC DAMPING FORCE ADJUSTMENT BY ... *) **</i></p>

*) Nicht Zutreffendes streichen

*) cross out not valid

**V. Prüfgrundlagen und Prüfergebnisse
 Basis of tests and test results**

Das Versuchsfahrzeug und die Fahrwerksteile wurden einer Prüfung gemäß den Prüfbedingungen über Fahrzeugtiefer-/ und Höherlegungen des VdTÜV-Merkblattes 751 (01/2018) unterzogen. Die Prüfbedingungen wurden erfüllt.

*The test vehicle and the modification parts were subjected to a test in accordance with the test conditions regarding raising / lowering of vehicles contained in VdTÜV Merkblatt 751.
 The test conditions were fulfilled.*

**VI. Anlagen
 Annexes**

keine
 none



TEILEGUTACHTEN Nr.: TU-026330-D0-014

TÜV Nord part certificate No.:

Hersteller : ThyssenKrupp Bilstein GmbH
ManufacturerPrüfgegenstand : Höhenverstellbares Fahrwerk
object tested : Height adjustable suspension systemTyp : 48-262316; 48-275071
typeSeite 14 von 14
page ofDatum / date
11.09.2019**VII. Schlussbescheinigung**
Concluding certification

Es wird bescheinigt, dass die im Verwendungsbereich beschriebenen Fahrzeuge nach der Änderung und der durchgeführten und bestätigten Änderungsabnahme unter Beachtung der in diesem Teilegutachten genannten Hinweise / Auflagen insoweit den Vorschriften der StVZO in der heute gültigen Fassung entsprechen.

Der Hersteller (Inhaber des Teilegutachtens) hat den Nachweis (Reg-Nr.: 97031) erbracht, dass er ein Qualitätssicherungssystem gemäß Anlage XIX, Abschnitt 2 StVZO unterhält.

Das Teilegutachten umfasst die Blätter 1 – 14 einschließlich der unter VI. aufgeführten Anlagen und darf nur im vollen Wortlaut vervielfältigt und weitergegeben werden.

Das Teilegutachten verliert seine Gültigkeit bei technischen Änderungen am Fahrzeugteil oder wenn vorgenommene Änderungen an dem beschriebenen Fahrzeugtyp die Verwendung des Teiles beeinflussen sowie bei Änderung der gesetzlichen Grundlagen.

It is hereby certified that the vehicles described under area of use satisfy the regulations of StVZO in the current version after modification and implemented and verified modification acceptance, provided the notes / conditions given in the present TÜV Nord part certificate are observed.

The manufacturer (owner of the TÜV Nord part certificate) has furnished evidence (Reg-Nr.: 97031) that he maintains a quality system in accordance with Annex XIX, Section 2 StVZO.

The TÜV Nord part certificate consists of pages 1 – 14 including the annexes listed under VI. and it may only be reproduced and passed on in its unabbreviated form.

The TÜV Nord part certificate shall cease to be valid if technical modifications are made to the vehicle part or if modifications made to the vehicle type described affect use of the part and in the case of any changes to the statutory specifications.

Geschäftsstelle Essen, den 11.09.2019

Nachtrag D: Neue Hinterachsfeder zur wahlweisen Verwendung zugefügt

Supplement D: a new rear axle spring added for optional use

PRÜFLABORATORIUM / TEST LABORATORY**TÜV NORD Mobilität GmbH & Co. KG**
IFM - Institut für Fahrzeugtechnik und Mobilität
Schönscheidtstraße 28, 45307 Essen

DIN EN ISO/IEC 17025, 17020

Benannt als Technischer Dienst / Designated as Technical service
vom Kraftfahrt Bundesamt / by Kraftfahrt-Bundesamt: KBA – P 00004-96

Dipl.-Ing. Marquardt

BILSTEIN



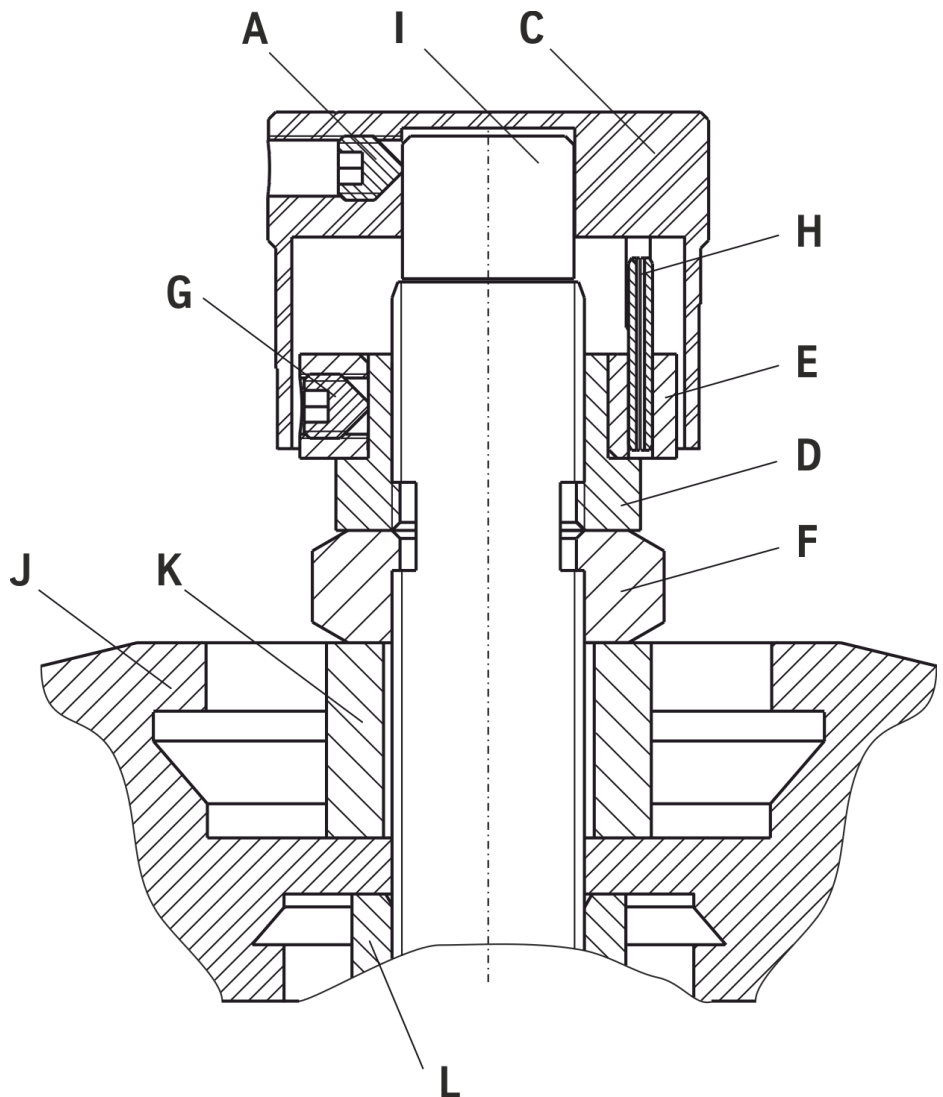
thyssenkrupp Bilstein GmbH
Milsper Straße 214; D-58256 Ennepetal
Postfach 1151, D-58240 Ennepetal
Phone: +49 2333 791-4444
Fax: +49 2333 791-4400
info@bilstein.de, www.bilstein.de



OE= Original Anbauteile
Original Equipment

B= BILSTEIN Lieferumfang
Delivered by BILSTEIN

- A- Gewindestift
Threaded pin
- C- Verstellkopf
Adjusting head
- D- Kontermutter M12x 1
Lock nut M12x 1
- E- Anschlagsscheibe
End stop disc
- F- Kontermutter M12x 1
Lock nut M12x 1
- G- Gewindestift
Threaded pin
- H- Anschlagstift
End stop pin
- I- Verstellschraube
Adjusting screw
- J- OE Stützlager
OE Support bearing
- K- Buchse hoch
Sleeve high
- L- Buchse niedrig
Sleeve low



Verstellposition **1 = Komfort**
(gegen Uhrzeigersinn drehen)
Verstellposition **10 = Sport**
(im Uhrzeigersinn drehen)

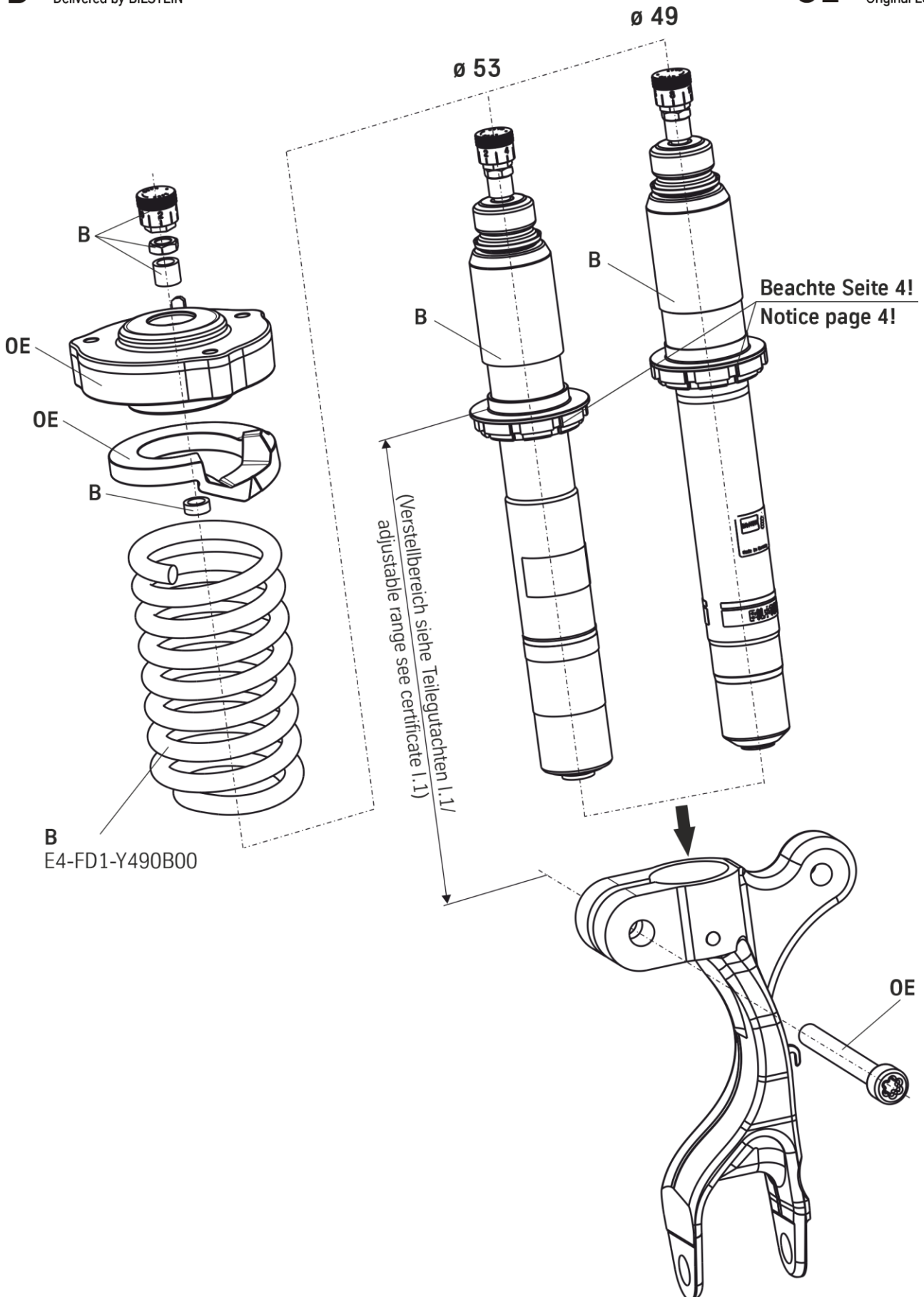
position **1 = comfort**
(counterclockwise direction)
position **10 = sport**
(clockwise direction)

Hinweis

Auslieferungszustand ist Verstellposition **1**.

Note

Status of delivery is position **1**.

**B=** BILSTEIN Lieferumfang
Delivered by BILSTEIN**OE=** Original Anbauteile
Original Equipment



B= BILSTEIN Lieferumfang
Delivered by BILSTEIN

OE= Original Anbauteile
Original Equipment

Ausbau

Fahrzeug auf eine radfreie Hebebühne stellen, anheben und Räder demontieren.



Die Schräglenker sind beim Ausbau stets mit geeignetem Hilfswerkzeug abzustützen. Beim Ausbau ist unbedingt darauf zu achten, dass die Zuleitungen der Bremsanlage immer spannungsfrei sind. Eine Abstützung ist mit geeignetem Hilfswerkzeug stets vorzusehen!

Untere Befestigung und obere Befestigung am Stützlager entfernen.

Anschließend den Original- Stoßdämpfer ausbauen.

Einbau

BILSTEIN Anbauteile, siehe Darstellung unten, montieren.

BILSTEIN- Stoßdämpfer in umgekehrter Reihenfolge, analog zum Ausbau, montieren.

Remove

Place vehicle on a wheel free car hoist, lift it and remove wheels.



Pay attention that support wires of brake system are strain-free during removal. Stabilization by suitable means is demanded!

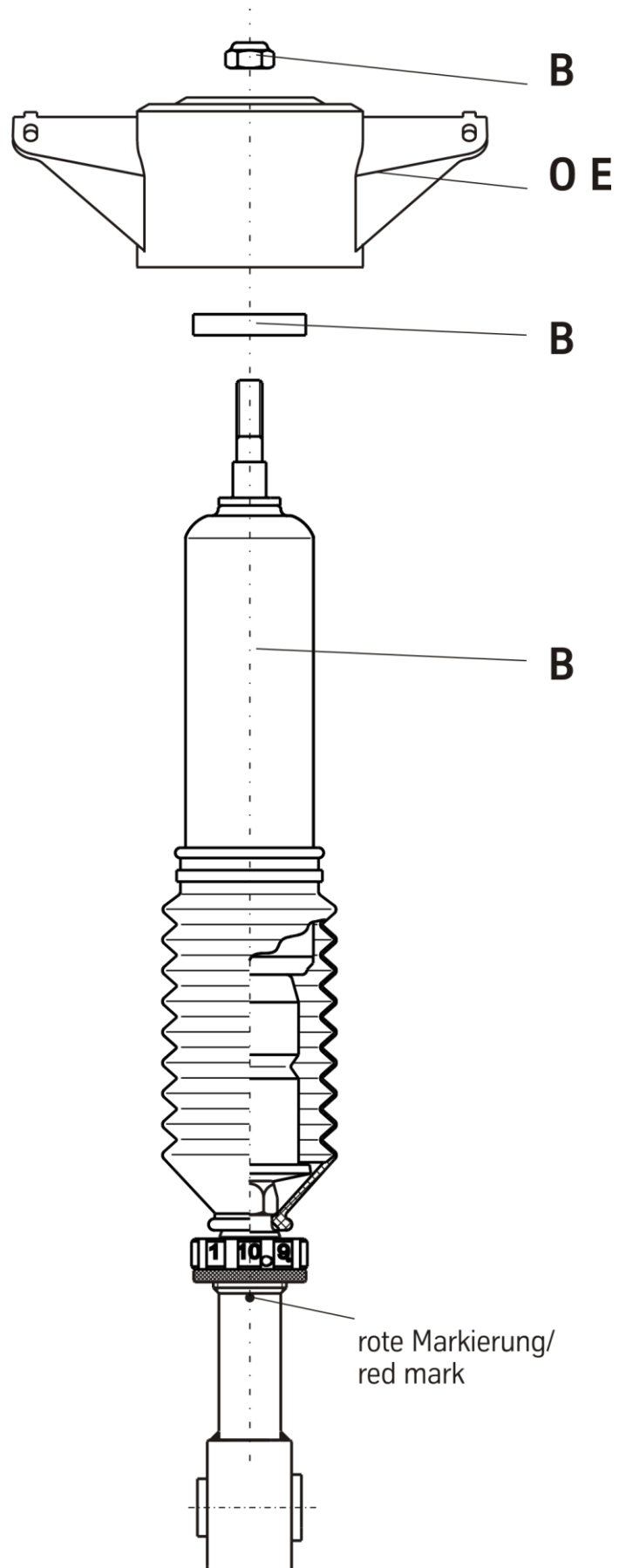
Remove top fixing mount and bottom fixing mount from support bearing.

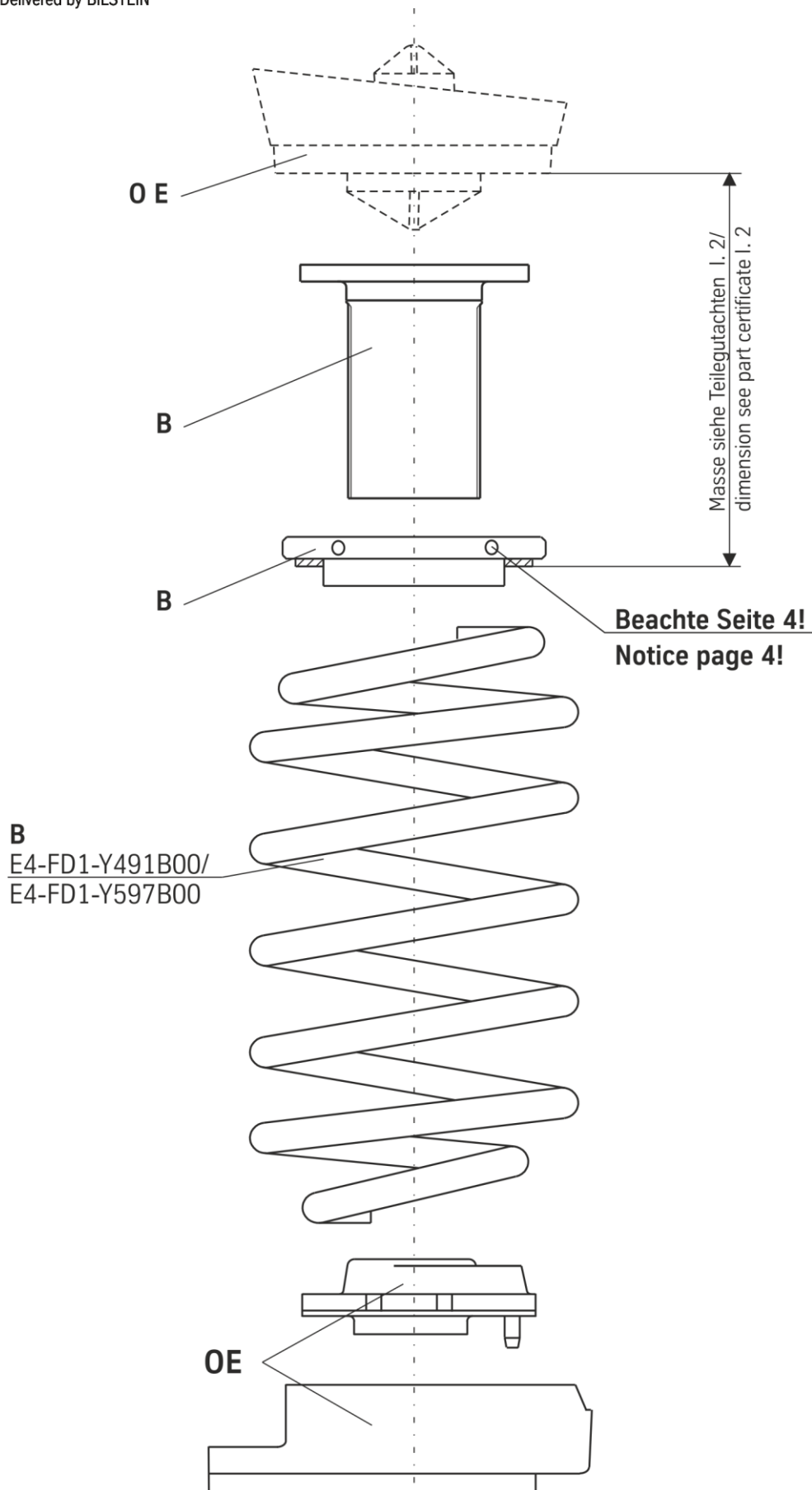
Remove original shock absorber.

Installing

Fit BILSTEIN mounting parts on BILSTEIN shock absorber according to the sketch alongside.

Fit BILSTEIN shock absorber to the vehicle in reverse order as removal.



**B=** BILSTEIN Lieferumfang
Delivered by BILSTEIN**OE=** Original Anbauteile
Original Equipment



BILSTEIN



thyssenkrupp Bilstein GmbH
Milsper Straße 214; D-58256 Ennepetal
Postfach 1151, D-58240 Ennepetal
Phone: +49 2333 791-4444
Fax: +49 2333 791-4400
info@bilstein.de, www.bilstein.de