



## Fahrzeuge ohne Start-Stopp-Technik und mit einfachem Energiebedarf

Erleben Sie sorgenfreie Ruhe mit der VARTA Dynamic SLI, einer wartungsfreien Batterie, die für zuverlässige Leistung entwickelt wurde. Mit bewährter Technologie bietet sie langanhaltende Leistung und außergewöhnlichen Wert, was sie zur idealen Wahl für herkömmliche Fahrzeuge macht.

## DIE WESENTLICHEN VORTEILE



### Verlässliche Stromversorgung

Verlässliche Energie für Fahrzeuge mit Standardausstattung und ohne Start-Stop-System



### Original Ersatzteil

Erfüllt alle OE-Kriterien des Fahrzeugherstellers.



### Entwickelt in Deutschland

Mit Präzision und Fachwissen in Deutschland entwickelt.



### Wartungsfrei

Wartungsfreie Batterie, die für eine zuverlässige Leistung Ihres Fahrzeugs ausgelegt ist.

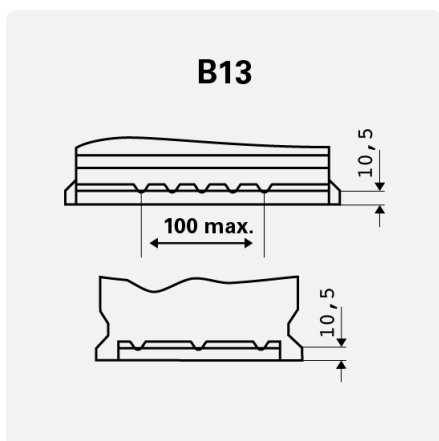
# DYNAMIC SLI

544402044K262

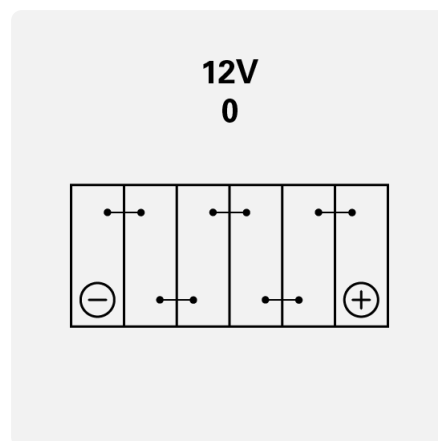
## TECHNISCHE INFORMATION

Batterie-Kapazität:	<b>44 Ah</b>	CCA:	<b>440 A</b>
Spannung:	<b>12 V</b>	Dimensionen (L/W/H):	<b>207/175/175</b>
Gehäusegröße:	<b>T4/LB1</b>	Kurzbezeichnung:	<b>B18</b>
UK-Code:	<b>063</b>	ETN:	<b>544402044</b>
Gewicht gug (kg):	<b>11,29 kg</b>	Halt der Basis:	<b>B13</b>
Polanordnung:	<b>0</b>	Poltyp:	<b>1</b>

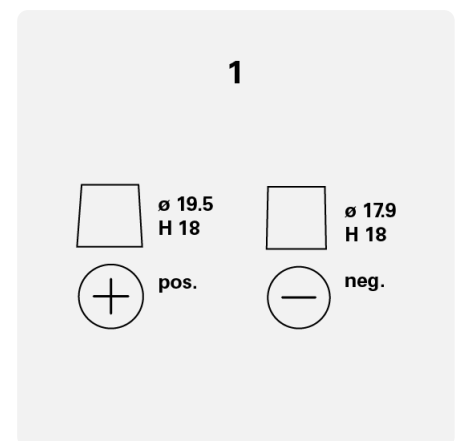
## ZEICHNUNGEN



Halt der Basis



Polanordnung



Poltyp