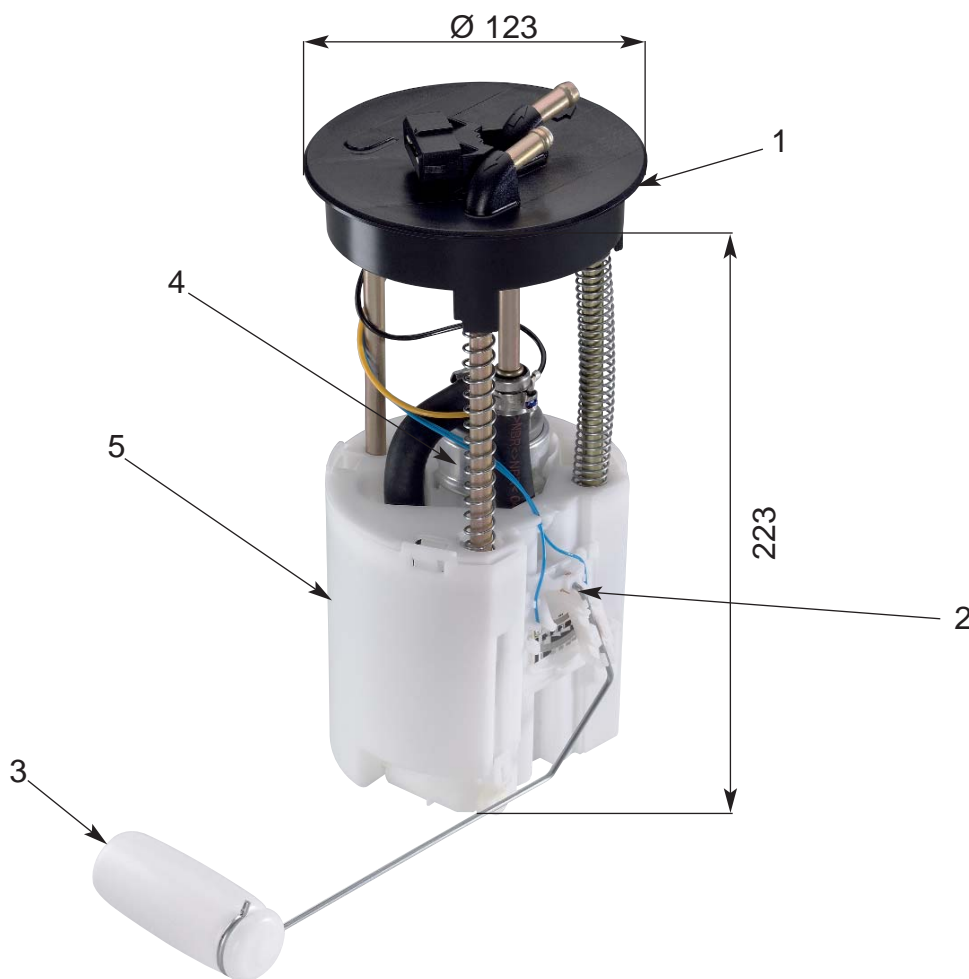


Kraftstoff-Fördereinheit
Ausführung: 3,8 bar, Hauptförder-
pumpe im Gehäuse mit:
Kunststoff-Flansch, Vorratsgeber

Fuel Supply Unit
Version: 3.8 bar, master-supply
pump in housing with:
plastic flange, level sensor

Abmaße / Dimensions (mm):

- 1 Kunststoffflansch / Plastic flange
- 2 Hebelgeber / Lever type sensor
- 3 Schwimmer / Float
- 4 Kraftstoff-Pumpe / Fuel pump
- 5 Gehäuse (Schlingertopf)
Housing (swirl pot)



Technische Daten:

Nennspannung:	max. 13,5V
Stromaufnahme:	> 9 A
Förderdruck:	3,8 bar
Fördermenge:	100 > l/h
Messdaten:	e (leer) f (voll)
Widerstandswert:	184 ± 4 Ω 10 ± 1 Ω

Technical Data:

Rated voltage:	max. 13,5V
Current consumption:	> 9 A
Delivery pressure:	3.8 bar
Flow rate:	100 > l/h
Measuring data:	e (empty) f (full)
Resistance values:	184 ± 4 Ω 10 ± 1 Ω

Bestell-Nr. / Part No. 228-226-001-002Z