

## **Inhalt:**

- **Teile- Gutachten für:**  
(herausnehmbar)
  - **PORSCHE Macan B16 PSS10**
  - **AUDI Q5, SQ5, SQ5 TDI, SQ5 plus TDI B16 PSS10**
- **Einbauanleitungen**

## **Contents:**

- **Certificate (removable) for:**
  - PORSCHE Macan B16 PSS10 -**
  - AUDI Q5, SQ5, SQ5 TDI, SQ5 plus TDI B16 PSS10 -**
  - mounting instruction**

### **Vor dem Umbau sind folgende Maßnahmen unbedingt durchzuführen:**

- Lesen Sie die Hinweise auf den folgenden Seiten aufmerksam durch.  
Alle Fahrwerkselemente werden gemäß den Vorgaben und Richtlinien der Fahrzeughersteller aus- und eingebaut, sofern in unserer Einbauanleitung keine davon abweichenden Maßnahmen beschrieben werden.
- Kontrollieren Sie ob das vorliegende Kit/ Gutachten für Ihren Fahrzeugtyp richtig ausgewählt ist.
- Kontrollieren Sie vor Beginn der Umbauarbeiten das Produkt auf Vollständigkeit!
- Vergleichen Sie die Maße und Befestigungspunkte/ -hilfen der Original- Stoßdämpfer mit den BILSTEIN – Stoßdämpfern.
- Richtungsangaben erfolgen immer in Fahrtrichtung gesehen.
- Entfernen Sie den negativen Batteriepol.
- Die Prüffahrzeuge sind Linkslenker.

### **Nach dem Umbau sind folgende Maßnahmen unbedingt durchzuführen:**

- Die Fahrzeughöhe muss mit Hilfe von Federteller und Kontermutter auf die Stoßdämpfer abgestimmt werden. Verwenden Sie nur die mitgelieferten Hakenschlüssel.
- Federbeine/ Dämpfer die in Gummiaufhängungen gelagert sind, dürfen erst angezogen werden, wenn das Fahrzeug wieder auf dem Boden steht. Andere Befestigungen (z. B. Schellen) müssen vor dem Herablassen des Fahrzeugs angezogen werden.
- Die Freigängigkeit der Rad-/ Reifenkombination ist zu überprüfen.
- Den negativen Batteriepol wieder anschließen.
- Spur, Sturz und, falls notwendig, die Bremskraftregelung (lastabhängig) und ABS- Sensoren sind ebenso wie die Sensoren der Fahrerassistenzsysteme (z.B. Radarsensor, Kamerasysteme) gemäß Herstellervorgaben zu kontrollieren und anschließend einzustellen.
- Die Scheinwerfereinstellung ist zu prüfen und bei Bedarf einzustellen.

Darstellungen in diesen Unterlagen sind schematisch und nicht maßstabsgetreu! Möglicherweise sind Halter o. ä. am Federbein nicht oder nur angedeutet dargestellt!

### **Before installation please observe the following points:**

- Read all information in this manual carefully.
- All suspension components are fitted and removed acc. to the manufacturer's specifications for installing and removal, if not otherwise required in these instructions.
- Check that your vehicle type is listed in the certificate as being specified for this kit.
- Check the product for all components before starting installation!
- Check that dimensions and fastening points are comparable between the original and BILSTEIN shock absorbers.
- Directional references (left, right, front, rear) are always with reference to the driving direction.
- Remove the negative battery pole.
- The tested vehicles are left- hand drive vehicles.

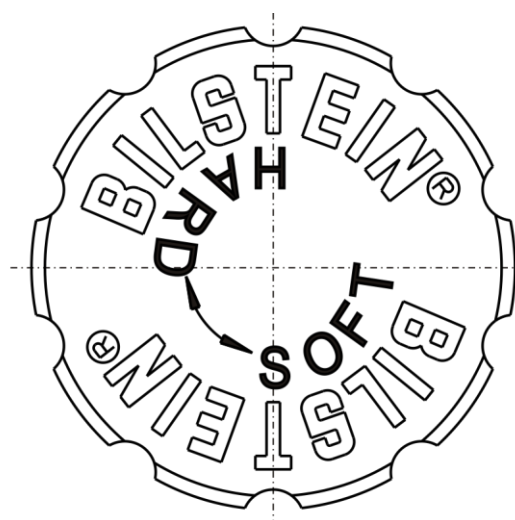
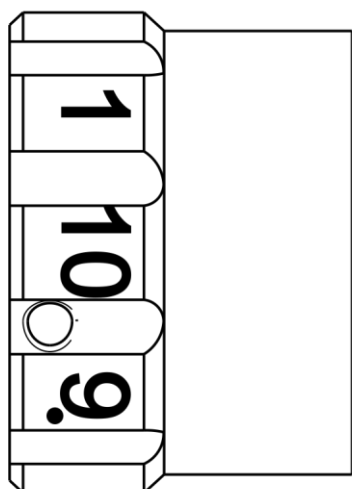
### **After installation please observe the following points:**

- Set the vehicle height by adjusting spring plates and lock nuts on the new dampers. Only use the supplied spanner wrenches.
- All rubber- mounted strut/ damper attachments must not be fully tightened until AFTER the suspension system is loaded (wheels on the ground). Other mounting fasteners (for example brackets) must be securely tightened BEFORE load is placed on the suspension system.
- Because the vehicle has been lowered, freedom of movement for all wheel-/ tire- combinations must be checked.
- Connect the negative battery pole.
- After installing the suspension system, caster and camber as well as sensors adjustment of the driver assistance systems (for example, radar sensor and camera systems) must be checked and adjusted according to manufacturer's specifications. Check and reset load-dependent brake compensator and ABS system according to manufacturer's specifications.
- Check and adjust headlight setting.

All diagrams are generalized and not to scale! brackets, etc. specific to strut are not shown!

Verstellposition **1 = Komfort**

Verstellposition **10 = Sport**



position **1 = comfort**

position **10 = sport**

Beim Verstellen muss das Einrasten auf den verschiedenen Positionen mit einem „Klick“ deutlich spürbar sein.

During the adjustment you will hear a positive „click“ at each position of the adjustment.

**Hinweis zur Vorderachse**

Die Verstelleinheit der Federbeine befindet sich an der Unterseite.

Auslieferungszustand ist Verstellposition **1**.

**Instruction for the front axle**

The adjusting element of the front struts is located at the bottom edge of the strut.

Status of delivery is position **1**.

**Hinweis zur Hinterachse**

Die Verstellposition muss mit der unterhalb des Verstellrades angebrachten roten Markierung fluchten.

Auslieferungszustand ist Verstellposition **1**.

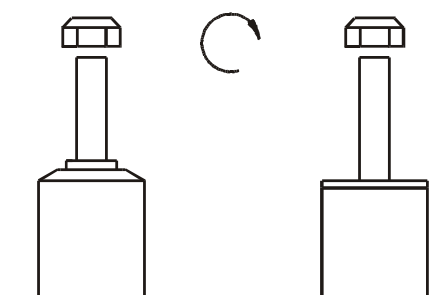
**Instruction for the rear axle**

Adjusting position must aligned with the red mark below adjusting knob.

Status of delivery is position **1**.

**Tabelle Anzugsmomente - list of torques**

Gewinde	M8	M 10	M 12	M 14	M 16	Thread
Anzugsmoment Nm	13	25	45	72	110	Torque Nm
	10	19	34	54	83	



**Um eine mögliche Zerstörung des Produktes zu vermeiden, darf zum Lösen und Anziehen der Muttern kein Schlagschraubendreher verwendet werden. Selbstsichernde Muttern dürfen nur einmal verwendet werden!**

**Do not use an impact tool to loosen or tighten fasteners due to possible damage to the product. Self- locking nuts must only be used once!**

## Ausbau

Das Fahrzeug auf eine radfreie Hebebühne stellen, anheben und Räder demontieren.

Bei Fahrzeugen **mit Xenon- Licht** ist vor dem Ausbau der Federbeine, das bewegliche Element des Sensors für die Leuchtweitenregulierung zu demontieren.



**Beim Ausbau ist unbedingt darauf zu achten, dass die Zuleitungen der Bremsanlage immer spannungsfrei sind. Eine Abstützung ist mit geeignetem Hilfswerkzeug stets vorzusehen!**

Die untere Befestigung lösen und entfernen.

Die oberen Befestigungsmuttern am Stützlager entfernen. **Nicht die Kolbenstangen- Mutter lösen!**

Das Federbein komplett ausbauen und in einem geeigneten Spannbock spannen.

Die Feder mit einem Spanngerät so weit vorspannen, bis das Stützlager frei ist.

Mutter, Original- Anbauteile und Original-Feder demontieren. Hierbei ist zu prüfen, welche Original- Anbauteile durch BILSTEIN- Anbauteile (Lieferumfang) ersetzt werden.

## Einbau

BILSTEIN und/ oder Original- Anbauteile, sowie die neue BILSTEIN- Feder in umgekehrter Reihenfolge, analog zum Ausbau, auf BILSTEIN- Federbein montieren.



**Der im Gutachten angegebene Verstellbereich der Federteller darf nicht unterschritten oder überschritten werden!**

Die Einbaulage der Federn ist an der Bedruckung ablesbar. Die Federbezeichnung muss in Einbaulage lesbar sein.

Original- Schutzrohr und Druck- Anschlagpuffer nicht wiederverwenden, da im BILSTEIN Federbein bereits ein Druck- Anschlagpuffer eingebaut ist.

Das komplettierte BILSTEIN- Federbein in umgekehrter Reihenfolge analog zum Ausbau wieder montieren.

## Removal

Place vehicle on a wheel- free car hoist, lift it and remove wheels.

Vehicles equipped **with xenon headlight** the movable element of sensor for the headlamp levelling controller must removed before.



**Pay attention that support wires of brake system are strain-free during removal. Stabilization by suitable means is demanded.**

Remove bottom mount.

Remove top fixing nuts from support bearing. **Do not remove central nut at this time!**

Remove complete strut and clamp it in an appropriate strut vice.

Using a suitable spring compressor, compress suspension spring until tension on support bearing is free to move.

Release central nut and remove original mounting parts and coil spring. Please refer to diagram to identify which parts will be replaced with BILSTEIN- supplied components.

## Installing

Assemble BILSTEIN and/ or original mounting parts, as well as the new BILSTEIN spring on the BILSTEIN strut in reverse order to removal.



**IMPORTANT! Spring plates must not be adjusted outside the ranges specified in the certificate!**

The correct mounting position of the suspension springs can be determined by the printing on the springs; install them with the print upright.

Do not reuse original dust cover and original- bumper, since BILSTEIN- strut has built in bump stop.

Fit assembled BILSTEIN strut to the vehicle in reverse order to removal.

**Teile- Gutachten**  
(herausnehmbar)

- **PORSCHE Macan B16 PSS10**
- **AUDI Q5, SQ5, SQ5 TDI, SQ5 plus TDI B16 PSS10**

**Certificate**  
(removable)

- PORSCHE Macan B16 PSS10 -**
- AUDI Q5, SQ5, SQ5 TDI, SQ5 plus TDI B16 PSS10 -**

## TEILEGUTACHTEN TÜV NORD PART CERTIFICATE

TGA Art 8.2

**Nr.: TU-026199-B0-014**

über die Vorschriftmäßigkeit eines Fahrzeugs bei bestimmungsgemäßem Ein- oder Anbau  
von Teilen gemäß §19 Abs.3 Nr.4 StVZO  
*on the compliance of a vehicle when parts are properly installed and fitted to the car in accordance  
with §19 Par.3 No.4 StVZO*

für das Teil / den Änderungsumfang : **Höhenverstellbares Fahrwerk**  
*for the part / scope of modification* *Height and damping force adjustable suspension system*

vom Typ : **48-246125**  
*of the type*

des Herstellers : **ThyssenKrupp Bilstein GmbH**  
*from the manufacturer*

**Postfach 1151  
58240 Ennepetal**

### 0. Hinweise für den Fahrzeughalter *Instructions for vehicle owner*

**note from the translator:** *The following instructions refer to the German regulations.  
In other countries different regulations may apply. In any case carefully read and follow the  
technical guidelines given for your safety and driving pleasure!*

### **Unverzügliche Durchführung und Bestätigung der Änderungsabnahme: *Performance and confirmation without delay of modification acceptance:***

Durch die vorgenommene Änderung erlischt die Betriebserlaubnis des Fahrzeuges, wenn nicht unverzüglich die gemäß StVZO § 19 Abs. 3 vorgeschriebene Änderungsabnahme durchgeführt und bestätigt wird oder festgelegte Auflagen nicht eingehalten werden !  
Nach der Durchführung der technischen Änderung ist das Fahrzeug unter Vorlage des vorliegenden Teilegutachtens unverzüglich einem amtlich anerkannten Sachverständigen oder Prüfer einer Technischen Prüfstelle oder einem Prüflingenieur einer amtlich anerkannten Überwachungsorganisation zur Durchführung und Bestätigung der vorgeschriebenen Änderungsabnahme vorzuführen.

*With the modification the type approval of the vehicle will expire if the modification acceptance provided for in StVZO § 19 Par. 3 is not performed and confirmed without delay or if conditions laid down are not complied with !*

*After performance of the technical modification, the vehicle must be presented without delay together with the present TÜV Nord part certificate to an officially recognised inspector or tester at a Technical Inspection Centre or an inspection engineer from an officially recognised inspection organisation to perform and confirm the specified modification acceptance.*



TEILEGUTACHTEN Nr.: TU-026199-B0-014

TÜV Nord part certificate No.:

Hersteller : ThyssenKrupp Bilstein GmbH  
Manufacturer



Prüfgegenstand : Höhenverstellbares Fahrwerk  
object tested : height adjustable suspension system

Seite 2 von 17  
page of

Typ : 48-246125  
type

Datum / date  
19.11.2019

**Einhaltung von Hinweisen und Auflagen:**  
**Compliance with instructions and conditions:**

Die unter III. und IV. aufgeführten Hinweise und Auflagen sind dabei zu beachten.

*The instructions and conditions given in III. and IV. must be complied with.*

**Mitführen von Dokumenten:**  
**availability of documents:**

Nach der durchgeführten Abnahme ist der Nachweis mit der Bestätigung über die Änderungsabnahme mit den Fahrzeugpapieren mitzuführen und zuständigen Personen auf Verlangen vorzuzeigen; dies entfällt nach erfolgter Berichtigung der Fahrzeugpapiere.

*After the acceptance procedure the certificate with confirmation of the modification acceptance must be available in the car and presented to authorised persons on demand; this will not apply once the vehicle documents have been amended.*

**Berichtigung der Fahrzeugpapiere:**  
**Amendment of vehicle documents:**

Die Berichtigung der Fahrzeugpapiere durch die zuständige Zulassungsbehörde ist durch den Fahrzeughalter entsprechend der Festlegung in der Bestätigung der ordnungsgemäßen Änderung zu beantragen.

Weitere Festlegungen sind der Bestätigung der ordnungsgemäßen Änderung zu entnehmen.

*The vehicle owner must apply, in accordance with the provision in the confirmation concerning correct modification, for the competent licensing authority to amend the vehicle documents. Further conditions can be found in the confirmation of correct modification.*

**I.1 Verwendungsbereich**  
**Area of use**

Fahrzeughersteller <i>Vehicle manufacturer</i>	<b>Porsche</b>	
Handelsbezeichnung <i>model: sales name</i>	<b>Macan (M1/ N1 // M1G / N1G)</b>	
Fahrzeugtyp <i>model: internal code</i>	<b>95B</b>	<b>95BN</b>
EG-BE-Nr. *) <i>EC type approval No. *)</i>	<b>e13*2007/46*1165*..</b>	<b>e13*2007/46*1164*..</b>
Ausführung variant	<b>mit Stahlfeder ohne PASM with steel spring without PASM</b>	

\*) In Bezug auf die Richtlinie 70/156/EWG bzw. 2007/46/EG zuletzt geändert durch die Richtlinie xxxx/xx/EG  
with regard to Directive 70/156/EEC or 2007/46/EC as last amended by Directive xxxx/xx/EC



TEILEGUTACHTEN Nr.: TU-026199-B0-014

TÜV Nord part certificate No.:

Hersteller : ThyssenKrupp Bilstein GmbH  
Manufacturer



Prüfgegenstand : Höhenverstellbares Fahrwerk  
object tested : height adjustable suspension system

Seite 3 von 17  
page of

Typ : 48-246125  
type

Datum / date  
19.11.2019

**I.1.1 Einschränkungen zum Verwendungsbereich**  
**Limitations of area of use**

<b>VORDERACHSE:</b> <b>FRONT AXLE:</b>	bezogen auf zulässige Achslasten und Einstellmaße : <i>related to permissible axle loads and adjustment dimensions:</i>
Federausführung und Dämpferausführung <i>Spring design and Damper- / strut design</i>	<b>E4-FD1-Y405B00</b> Hauptfeder <i>mainspring</i>  <b>31246132</b> mit Dämpfungskraftverstellung <i>with damper force adjustment</i>
für zulässige Achslasten von <i>for permissible axle loads of</i>	<b>bis max. 1290 kg</b> <i>up to max.</i>
in Verbindung mit zul. Einstellbereich der Federtellerhöhe: <i>with permissible adjustment range of spring plate height</i>	<b>195 mm bis 230 mm</b> <i>to</i>
	<b>Abstand Federauflage bis Mitte Befestigungsschraube des Federbeins</b> <i>distance spring seat to centre of strut fixation-bolt</i>
für zulässige Achslasten von <i>for permissible axle loads of</i>	<b>bis max. 1325 kg</b> <i>up to max.</i>
in Verbindung mit zul. Einstellbereich der Federtellerhöhe: <i>with permissible adjustment range of spring plate height</i>	<b>200 mm bis 230 mm</b> <i>to</i>
	<b>Abstand Federauflage bis Mitte Befestigungsschraube des Federbeins</b> <i>distance spring seat to centre of strut fixation-bolt</i>



TEILEGUTACHTEN Nr.: TU-026199-B0-014

TÜV Nord part certificate No.:

Hersteller : ThyssenKrupp Bilstein GmbH  
 Manufacturer

Prüfgegenstand : Höhenverstellbares Fahrwerk  
 object tested : height adjustable suspension system

Seite 4 von 17  
 page of

Typ : 48-246125  
 type

Datum / date  
 19.11.2019

**I.1.2 Einschränkungen zum Verwendungsbereich**  
**Limitations of area of use**

<b>HINTERACHSE:</b> <b>REAR AXLE:</b>	bezogen auf zulässige Achslasten und Einstellmaße : related to permissible axle loads and adjustment dimensions:
Federausführung und Dämpferausführung Spring design and Damper / strut design	<b>E4-FD1-Y406B00</b> Hauptfeder mainspring  <b>26246147</b> mit Dämpfungkraftverstellung with damper force adjustment
für zulässige Achslasten for permissible axle loads	bis max. 1340 kg up to max.
in Verbindung mit zul. Einstellbereich der Federtellerhöhe: with permissible adjustment range of spring plate height	20 mm *) bis to 55 mm
	<b>Abstand Federauflage der Höhenverstellung bis oberes Karosserieblech</b> distance spring seat to upper body sheet
für zulässige Achslasten for permissible axle loads	bis max. 1360 kg up to max.
in Verbindung mit zul. Einstellbereich der Federtellerhöhe: with permissible adjustment range of spring plate height	25 mm **) bis to 55 mm
	<b>Abstand Federauflage der Höhenverstellung bis oberes Karosserieblech</b> distance spring seat to upper body sheet

\*) Bei Ausnutzung der erhöhten serienmäßigen Achslast im Anhängetrieb bis max. 1475 kg  
 Federtellerhöhe hinten +5mm  
 When utilizing the serious raised load on reae axle with trailer operation up to max. 1475 kg  
 spring seat height rear +5mm

\*\*) Bei Ausnutzung der erhöhten serienmäßigen Achslast im Anhängetrieb bis max. 1485 kg  
 Federtellerhöhe hinten +5mm  
 When utilizing the serious raised load on reae axle with trailer operation up to max. 1485 kg  
 spring seat height rear +5mm



TEILEGUTACHTEN Nr.: TU-026199-B0-014

TÜV Nord part certificate No.:

Hersteller : ThyssenKrupp Bilstein GmbH  
Manufacturer



Prüfgegenstand : Höhenverstellbares Fahrwerk  
object tested : height adjustable suspension system

Seite 5 von 17  
page of

Typ : 48-246125  
type

Datum / date  
19.11.2019

**I.2 Verwendungsbereich**  
**Area of use**

Fahrzeughersteller <i>Vehicle manufacturer</i>	<b>Audi</b>	
Handelsbezeichnung <i>model: sales name</i>	<b>Audi Q5 / Q5 / SQ5 / SQ5 TDI / SQ5 plus TDI (M1 / N1 // M1G / N1G) 2WD / 4WD (quattro)</b>	

Fahrzeugtyp <i>model: internal code</i>	<b>8R</b>	<b>8R und / and 8R1</b>
EG-BE-Nr. *) <i>EC type approval No. *)</i>	<b>e1*2001/116*0473*.. e1*2001/116*0497*..</b>	<b>e13*2007/46*1083*..</b>

\*) In Bezug auf die Richtlinie 70/156/EWG bzw. 2007/46/EG zuletzt geändert durch die Richtlinie xxxx/xx/EG  
with regard to Directive 70/156/EEC or 2007/46/EC as last amended by Directive xxxx/xx/EC

incl. Audi Fahrzeuge mit serienmäßiger elektronische Dämpfungskraftregelung/ adaptiver Fahrwerksregelung  
(Bitte Punkt IV.7 beachten)

incl. Audi vehicles with original electronic damper adjustment/ adaptive driving behaviour control  
(please note point IV.7)



TEILEGUTACHTEN Nr.: TU-026199-B0-014

TÜV Nord part certificate No.:

Hersteller : ThyssenKrupp Bilstein GmbH  
Manufacturer



Prüfgegenstand : Höhenverstellbares Fahrwerk  
object tested : height adjustable suspension system

Seite 6 von 17  
page of

Typ : 48-246125  
type

Datum / date  
19.11.2019

### I.2.1 Einschränkungen zum Verwendungsbereich Limitations of area of use

<b>VORDERACHSE:</b> <b>FRONT AXLE:</b>	bezogen auf zulässige Achslasten und Einstellmaße : related to permissible axle loads and adjustment dimensions:
Federausführung und Dämpferausführung Spring design and Damper- / strut design	<b>E4-FD1-Y405B00</b> Hauptfeder mainspring  <b>31246132</b> mit Dämpfungskraftverstellung with damper force adjustment
für zulässige Achslasten von for permissible axle loads of	<b>bis max. 1290 kg</b> <b>up to max.</b>
in Verbindung mit zul. Einstellbereich der Federtellerhöhe: with permissible adjustment range of spring plate height	<b>195 mm bis 210 mm</b> <b>to</b>
	<b>Abstand Federauflage bis Mitte Befestigungsschraube des Federbeins</b> distance spring seat to centre of strut fixation-bolt
für zulässige Achslasten von for permissible axle loads of	<b>bis max. 1325 kg</b> <b>up to max.</b>
in Verbindung mit zul. Einstellbereich der Federtellerhöhe: with permissible adjustment range of spring plate height	<b>200 mm bis 210 mm</b> <b>to</b>
	<b>Abstand Federauflage bis Mitte Befestigungsschraube des Federbeins</b> distance spring seat to centre of strut fixation-bolt

TEILEGUTACHTEN Nr.: TU-026199-B0-014

TÜV Nord part certificate No.:

Hersteller : ThyssenKrupp Bilstein GmbH  
 Manufacturer

Prüfgegenstand : Höhenverstellbares Fahrwerk  
 object tested : height adjustable suspension system

Seite 7 von 17  
 page of

Typ : 48-246125  
 type

Datum / date  
 19.11.2019

**I.2.2 Einschränkungen zum Verwendungsbereich**  
**Limitations of area of use**

<b>HINTERACHSE:</b> <b>REAR AXLE:</b>	bezogen auf zulässige Achslasten und Einstellmaße : related to permissible axle loads and adjustment dimensions:
Federausführung und Dämpferausführung Spring design and Damper / strut design	<b>E4-FD1-Y406B00</b> Hauptfeder mainspring  <b>26246147</b> mit Dämpfungkraftverstellung with damper force adjustment
für zulässige Achslasten for permissible axle loads	bis max. 1340 kg up to max.
in Verbindung mit zul. Einstellbereich der Federtellerhöhe: with permissible adjustment range of spring plate height	20 mm *) bis to 40 mm
	<b>Abstand Federauflage der Höhenverstellung bis oberes Karosserieblech</b> distance spring seat to upper body sheet
für zulässige Achslasten for permissible axle loads	bis max. 1360 kg up to max.
in Verbindung mit zul. Einstellbereich der Federtellerhöhe: with permissible adjustment range of spring plate height	23 mm **) bis to 40 mm
	<b>Abstand Federauflage der Höhenverstellung bis oberes Karosserieblech</b> distance spring seat to upper body sheet

\*) Bei Ausnutzung der erhöhten serienmäßigen Achslast im Anhängetrieb bis max. 1440 kg  
 Federtellerhöhe hinten +5mm  
 When utilizing the serious raised load on reae axle with trailer operation up to max. 1440 kg  
 spring seat height rear +5mm

\*\*) Bei Ausnutzung der erhöhten serienmäßigen Achslast im Anhängetrieb bis max. 1460 kg  
 Federtellerhöhe hinten +5mm  
 When utilizing the serious raised load on reae axle with trailer operation up to max. 1460 kg  
 spring seat height rear +5mm



TEILEGUTACHTEN Nr.: TU-026199-B0-014

TÜV Nord part certificate No.:

Hersteller : ThyssenKrupp Bilstein GmbH  
Manufacturer



Prüfgegenstand : Höhenverstellbares Fahrwerk  
object tested : height adjustable suspension system

Seite 8 von 17  
page of

Typ : 48-246125  
type

Datum / date  
19.11.2019

### weitere Einschränkungen :

Nicht für Fahrzeuge mit Luftfahrwerk.

Nicht für Fahrzeuge mit PASM (Porsche Active Suspension Management).

Die Verwendung der o.a. Umrüstung ist bei Fahrzeugen der Fahrzeugklassen M1G / N1G (Geländefz.Pers.bef./ Geländefz.Güter.bef.) nur dann zulässig, wenn deren Fahrgeräusch 74 dB(A) (Diesel-Direkteinspritzer 75 dB(A)) nicht überschreitet.

Die Fahrzeugklasse ist dann in M1 / N1 zu ändern.

In diesem Fall darf die Anhängelast die zulässige Gesamtmasse des Fahrzeugs nicht überschreiten.

*further Limitations:*

*Not for vehicles with air-suspension*

*Not for vehicles with PASM (Porsche Active Suspension Management)*

*For vehicles with Off-Road-Classification (M1G/N1G) only allowed with pass-by-noise, less than 74 dB(A) and for vehicles with diesel engines with direct injection, pass-by-noise less than 75 dB(A) change of classification to M1/N1.*

*In this case the trailer load may not pass the permissible gross vehicle weight of the vehicle*

## II.

### Beschreibung des Teiles / Änderungsumfanges

#### Description of the part / Scope of modification

Tieferlegung des Aufbaus um ca. 40 mm (Porsche), ca. 30 mm (Audi) und Änderung der Fahrwerksabstimmung durch andere Fahrwerksfedern und Dämpfer.

*Lowering of the body of about 40 mm (Porsche), of about 30 mm (Audi) and change of suspension tuning by means of special suspension springs and dampers.*

#### Vorderachse Front axle

Federbein mit Hauptfeder auf verstellbaren Federtellern, Austauschpuffern mit serienmäßigen Einfederwegen. Maß der Tieferlegung ca. bis 55 mm (Porsche), bis 35 mm (Audi)  
*Complete strut with main spring on adjustable spring plates with exchange bump stops, bump travel original. Lowering up to 55 mm (Porsche) and up to 35 mm (Audi)*

#### Hinterachse Rear axle

Hauptfeder auf speziellen höhenverstellbaren Federsitzen oben, Austauschpuffer, mit serienmäßigen Einfederwegen, Maß der Tieferlegung ca. bis 35 mm (Porsche), bis 20 mm (Audi)  
*Mainspring on special height adjustable spring seats, exchange bump stops, bump travel : original lowering up to 35 mm (Porsche) and up to 20 mm (Audi)*

TEILEGUTACHTEN Nr.: TU-026199-B0-014

TÜV Nord part certificate No.:

Hersteller : ThyssenKrupp Bilstein GmbH  
 Manufacturer

Prüfgegenstand : Höhenverstellbares Fahrwerk  
 object tested : height adjustable suspension system

Seite 9 von 17  
 page of

Typ : 48-246125  
 type

Datum / date  
 19.11.2019

**II.1 Beschreibung der**  
**Description of**

**VORDERACHS-FAHRWERKSTEILE**  
**FRONT AXLE SUSPENSION PARTS**

**II.1.1**

**Federung**  
**Springs**

Bauart <i>Design</i>	Schraubendruckfeder <i>coil spring</i>
Kennzeichnung: <b>Identification</b>	<b>E4-FD1-Y405B00</b> Hauptfeder <i>mainspring</i>
Herstellerzeichen : <i>Manufacturer's mark :</i> Art/Ort der Kennzeichnung: <i>Type / Location of marking</i>	Bilstein und Herstellungsdatum codiert <i>Bilstein and date of manufacture coded</i> aufgedruckt im Bereich mittlere Windung <i>printed on area of centre coil</i>
Oberflächenschutz <i>Surface protection</i>	Kunststoffbeschichtung <i>powder coating</i>
Feder-Charakteristik <i>Characteristic</i>	progressive
Außendurchmesser (mm) <i>Outer diameter</i>	145
Drahtdurchmesser (mm) <i>Wire diameter</i>	17,0
ungespannte Federlänge <i>untensioned length</i>	259
Gesamtwindungszahl <i>Total number of coils</i>	6,5

**II.1.2**

**Dämpfung**  
**Damping**

Bauart <i>Design</i>	Federbein / Einrohr, Gasdruck <i>strut / monotube, gas pressure</i>
Kennzeichnung: <b>Identification</b>	<b>31246132</b> mit Dämpfungkraftverstellung <i>with damper force adjustment</i>
Herstellerzeichen : <i>Manufacturer's mark :</i> Art/Ort der Kennzeichnung: <i>Type / Location of marking</i>	Bilstein  Einrollung und Folienaufkleber <i>rolled in at the and foil label</i>
Oberflächenschutz <i>Surface protection</i>	Verzinkung <i>Galvanisation</i>



TEILEGUTACHTEN Nr.: TU-026199-B0-014

TÜV Nord part certificate No.:

Hersteller : ThyssenKrupp Bilstein GmbH  
Manufacturer



Prüfgegenstand : Höhenverstellbares Fahrwerk  
object tested : height adjustable suspension system

Seite 10 von 17  
page of

Typ : 48-246125  
type

Datum / date  
19.11.2019

### II.1.3

#### Höhenverstellsystem Height adjustment system

Art: Type:	Federtellermutter mit Kontermutter (ww. mit Sicherungsschraube) auf Dämpferrohrgewinde Spring plate nut with counter nut (p.c. with locking screw) on damper tube thread
zulässiger Verstellbereich: Permissible adjustment range	siehe Blatt 3 (Porsche) und Blatt 6 (Audi) see page 3 (Porsche) and page 6 (Audi)

### II.1.4

#### Einfederungsbegrenzung und Einfederwege: Bumpstops and bump travel

Teileart / System: type of part / system:	Austausch-PUR-Endanschlag Replacement PUR bumpstop
Hersteller: manufacturer:	ThyssenKrupp Bilstein GmbH
Einbaulage: mounting position:	auf der Kolbenstange im Dämpfergehäuse on the piston rod in damper tube
Höhe / Ø: height / Ø	36 / 40 mm
Einfederwege: bump travel	serienmäßig original

TEILEGUTACHTEN Nr.: TU-026199-B0-014

TÜV Nord part certificate No.:

Hersteller : ThyssenKrupp Bilstein GmbH  
 Manufacturer

Prüfgegenstand : Höhenverstellbares Fahrwerk  
 object tested : height adjustable suspension system

Seite 11 von 17  
 page of

Typ : 48-246125  
 type

Datum / date  
 19.11.2019

## II.2 Beschreibung der Description of

## HINTERACHS-FAHRWERKSTEILE REAR AXLE SUSPENSION PARTS

### II.2.1

### Federung Springs

Bauart <i>Design</i>	zylindrische Schraubendruckfeder <i>cylindrical coil spring</i>
Kennzeichnung: <i>Identification</i>	<b>E4-FD1-Y406B00</b> Hauptfeder <i>mainspring</i>
Herstellerzeichen : <i>Manufacturer's mark :</i> Art/Ort der Kennzeichnung: <i>Type / Location of marking</i>	Bilstein und Herstelldatum codiert <i>Bilstein and date of manufacture coded</i> aufgedruckt im Bereich mittlere Windung <i>printed on area of centre coil</i>
Oberflächenschutz <i>Surface protection</i>	Kunststoffbeschichtung <i>powder coating</i>
Feder-Charakteristik <i>Characteristic</i>	progressive
Außendurchmesser (mm) <i>Outer diameter</i>	118
Drahtdurchmesser (mm) <i>Wire diameter</i>	13,25
ungespannte Federlänge <i>untensioned length</i>	290
Gesamtwindungszahl <i>Total number of coils</i>	8,5

### II.2.2

### Dämpfung Damping

Bauart <i>Design</i>	Einrohr, Gasdruck <i>monotube, gas pressure</i>
Kennzeichnung: <i>Identification</i>	<b>26246147</b> mit Dämpfungkraftverstellung <i>with damper force adjustment</i>
Herstellerzeichen : <i>Manufacturer's mark :</i> Art /Ort der Kennzeichnung: <i>Type / Location of marking</i>	Bilstein  Einrollung und Folienaufkleber <i>rolled in and foil label</i>
Oberflächenschutz <i>Surface protection</i>	Lackierung <i>paint coat</i>





TEILEGUTACHTEN Nr.: TU-026199-B0-014

TÜV Nord part certificate No.:

Hersteller : ThyssenKrupp Bilstein GmbH  
Manufacturer



Prüfgegenstand : Höhenverstellbares Fahrwerk  
object tested : height adjustable suspension system

Seite 12 von 17  
page of

Typ : 48-246125  
type

Datum / date  
19.11.2019

### II.2.3

#### Höhenverstellsystem Height adjustment system

Art: Type:	spezielles Federlager (Gewinderohr mit Federteller Mutter) auf Karosserie im Austausch zur urspr. oberen Federauflage <i>special spring seat (threaded tube with springseat nut) on car body in exchange for upper original spring seat</i>
zulässiger Verstellbereich: Permissible adjustment range	siehe Blatt 4 (Porsche) und Blatt 7 (Audi) <i>see page 4 (Porsche) and page 7 (Audi)</i>

### II.2.4

#### Einfederungsbegrenzung und Einfederwege: Bumpstops and bump travel

Teileart / System: type of part / system:	Austausch-PUR Endanschlag <i>Replacement PUR bumpstop</i>
Hersteller: manufacturer:	ThyssenKrupp Bilstein GmbH
Höhe / Ø: height / Ø	45 / 65 mm (B 16)
Einfederwege: bump travel	serienmäßig <i>original</i>

### III. Hinweise zur Kombinierbarkeit mit weiteren Änderungen Notes on possible combination with other modifications

#### III.1 Rad/Reifenkombinationen Wheel/tyre combinations

##### Serien-Rad/Reifen-Kombinationen Series wheel/tyre combinations

Es bestehen keine technischen Bedenken gegen die Verwendung aller serienmäßigen Rad-/Reifenkombinationen.

*There are no technical objections against the use of all O.E. wheel/tyre combinations.*

TEILEGUTACHTEN Nr.: TU-026199-B0-014

TÜV Nord part certificate No.:

Hersteller : ThyssenKrupp Bilstein GmbH  
Manufacturer

Prüfgegenstand : Höhenverstellbares Fahrwerk  
object tested : height adjustable suspension system

Seite 13 von 17  
page of

Typ : 48-246125  
type

Datum / date  
19.11.2019

### **Sonder-Rad/Reifenkombinationen** **Special wheel/tyre combinations**

Es bestehen weiterhin keine technischen Bedenken gegen die Verwendung von **Sonder-Rad-/Reifenkombinationen**, wenn folgende Bedingungen eingehalten sind:

- Es liegen besondere Teilegutachten bzw. Allgemeine Betriebserlaubnisse für die entsprechende Rad/Reifenkombination vor und die jeweils erforderlichen Auflagen bis auf die nachfolgende Ausnahme sind eingehalten.
- werden besondere Federwegbegrenzer aufgrund von Auflagen in diesen Gutachten vorgeschrieben, so muss die Kennlinie der Achsfederung für die Tieferlegung neu ermittelt und bewertet werden (Prüfung nach §21, StVZO).

*There is also no technical reason to object to the use of special wheel/tyre combinations, provided the following conditions are met:*

- *Special TÜV assessments or approvals have been obtained for the relevant wheel/tyre combination and the necessary conditions are met.*
- *If the series bump travel limitation has to be modified as a result of conditions laid down in these test reports (e.g. change of O.E. bump stops or installation of additional bump travel limiters), the characteristic line of the axle suspension has to be verified and assessed new (assessment according to §21 StVZO)*

### **III.2 Spoiler, Sonderauspuffanlagen etc.** **Aerodynamic devices, special exhaust systems etc.**

Die Bodenfreiheit im Leerzustand wird durch den Einbau der Sonderfedern verringert. Sie entspricht in etwa der eines teilbeladenen Serienfahrzeugs. Bei Ausladung des Fahrzeugs bis zu den zulässigen Achslasten ändert sich die Bodenfreiheit nicht im Vergleich zum Serienfahrzeug. Bei Anbau von Spoilern, Heckschürzen und Sonderauspuffanlagen ist jedoch der verringerte Überhangwinkel zu beachten (Befahren von Rampen etc.).

*The ground clearance in unladen state is reduced by the installation of special springs. It is the approximately equivalent of that of a partially laden series vehicle. When the vehicle is loaded to the admissible axle loads the ground clearance does not change as compared to the series vehicle. If spoilers, rear aprons and special exhaust systems are mounted, however, the reduced angle of slope must be noted (travelling on ramps etc.).*

### **III.3 Anhängerkupplung** **Trailer coupling**

Die vorgeschriebene Mindesthöhe der Kupplungskugel bei zulässigem Gesamtgewicht des Fahrzeugs über der Fahrbahn (gem. DIN 74058) beträgt 350 mm.

*The specified minimum height of the coupling ball above the road surface with the permissible total weight of the vehicle (acc. DIN 74058) is 350 mm.*

#### IV. Hinweise und Auflagen Notes and conditions

##### Auflagen für den Einbaubetrieb und die Änderungsabnahme: Notes and conditions for the installation shop and modification acceptance

- IV.1** Die Scheinwerfereinstellung ist zu überprüfen.  
*Headlamp adjustment must be checked.*
- IV.2** Nach erfolgter Umrüstung ist eine Achsvermessung des Fahrzeugs durchzuführen.  
*After modification an axle alignment must be carried out on the vehicle.*
- IV.3** Die Endanschläge (Gummihohlfedern) müssen der Beschreibung unter Punkt II.1.4 und II.2.4 entsprechen. Zusätzliche Federwegbegrenzer sind nicht zulässig.  
*The bump stops must correspond to the descriptions in this report. Additional bump travel limiters are not allowed.*
- IV.4** Die Einschränkungen zum Verwendungsbereich (s. Punkt I) sind zu beachten.  
*The limitations with regard to the area of use (see Point 1) must be observed.*
- IV.5** Der Verstellbereich der Federteller ist nur freigegeben im Bereich der unter Punkt I angegebenen Werte.  
Die Einstellung ist jeweils so vorzunehmen, dass das Fahrzeug im Leerzustand plus Fahrer gerade steht. Die tiefste freigegebene Einstellung und der zulässige Verstellbereich sind unter Angabe der achsfesten Bezugspunkte in die Anbauprüfbescheinigung einzutragen.  
*The adjustment range of the spring plates is only approved within the range of the values given in Point 1.*  
*Adjustment must be carried out so that the body is level when the vehicle is empty apart from the driver.*  
*The lowest approved adjustment and the permissible adjustment range are to be entered, stating the fixed axle reference points. (Example, see below).*
- IV.6** Fahrzeugausführungen, die in der Zulassungsbescheinigung Feld J als „M1G / N1G“ klassifiziert sind, müssen als „M1 / N1“-Fahrzeuge umklassifiziert werden. Dabei sind die für „M1 / N1“-Fahrzeuge zulässigen Anhängelasten zu beachten. Eine unverzügliche Berichtigung der Fahrzeugpapiere ist danach erforderlich (§13 FZV).  
*Vehicle versions that are classified as „M1G / N1G“ in the vehicle document's item "J" must be classified as M1 / N1-vehicles. The permissible for M1 / N1-vehicles trailer loads are to be observed. Therefore the documents must be corrected immediately (§13 FZV).*

TEILEGUTACHTEN Nr.: TU-026199-B0-014

TÜV Nord part certificate No.:

Hersteller : ThyssenKrupp Bilstein GmbH  
Manufacturer

Prüfgegenstand : Höhenverstellbares Fahrwerk  
object tested : height adjustable suspension system

Seite 15 von 17  
page of

Typ : 48-246125  
type

Datum / date  
19.11.2019

**IV.7** Beim Austausch von elektronischen Fahrwerken gegen normale (nicht elektronische) Fahrwerke ohne elektronische Dämpferregelung/ adaptiver Fahrwerksregelung, dürfen die Kontrollleuchten im Armaturenbrett keine Störung des elektronischen Fahrwerks anzeigen.

Maßnahmen zur Deaktivierung:

Ersatzlasten/Widerstände (Hardwarelösung) nach Maßgabe des Herstellers dieser Teile

Programmierung im Steuergerät (Softwarelösung) nach Maßgabe des Fahrzeugherstellers.

Es dürfen nur elektronische Fahrwerke deaktiviert werden, die ausschließlich in ihrer Komforteinstellung z. B. Komfort – Normal – Sport verstellbar sind und keinen Einfluss auf andere Sicherheitssysteme des Fahrzeugs haben. Einbau und Funktion sind zu prüfen.

*When replacing electronic suspension dampers against normal (non-electronic) suspension dampers without electronic damper control, the warning lights in the dashboard must not indicate a malfunction of the electronic landing gear.*

*Measures for deactivation:*

*Replacement loads / resistors (hardware solution) according to the manufacturer of these parts,*

*Programming in the control unit (software solution) according conditions from the vehicle manufacturer.*

*Only electronic suspension that are exclusively adjustable in their comfort settings, for example Comfort - Normal - Sport, and that have no influence on other safety systems of the vehicle may be deactivated. Installation and function must to be checked.*

**IV.8** As Kontrollmaß ist der Abstand zwischen Radmitte und Kotflügelunterkante an der Vorderachse zu messen und die Abnahmebestätigung einzutragen.

*For controlling purposes the distance between centre of wheel and edge of wheel housing above is to be measured and entered into the confirmation of the installation.*

#### **Hinweise und Auflagen zum Anbau:**

##### **Notes and conditions for mounting:**

Der Aus- und Einbau erfolgt gemäß den Angaben des Fahrzeugherstellers im Werkstatthandbuch.

*Disassembly and installation must be carried out in accordance with the manufacturer's instructions as contained in the workshop manual.*

TEILEGUTACHTEN Nr.: TU-026199-B0-014

TÜV Nord part certificate No.:

Hersteller : ThyssenKrupp Bilstein GmbH  
 Manufacturer



Prüfgegenstand : Höhenverstellbares Fahrwerk  
 object tested : height adjustable suspension system

Seite 16 von 17  
 page of

Typ : 48-246125  
 type

Datum / date  
 19.11.2019

**Berichtigung der Fahrzeugpapiere:  
 Amendment of vehicle documents:**

Eine Berichtigung der Fahrzeugpapiere ist erforderlich, aber zurückgestellt.  
 Sie ist der zuständigen Zulassungsbehörde bei deren nächster Befassung mit den Fahrzeugpapieren durch den Fahrzeughalter zu melden. Folgendes Beispiel für die Eintragung wird vorgeschlagen:

*Correction of the vehicle documents is necessary, but has been postponed.  
 The competent licensing authority must be notified by the vehicle owner accordingly the next time they deal with the vehicle documents. The following example is suggested for the entry:*

Feld field	Eintragung entry
J, O.1, 22	M1 / N1 (M1G / N1G streichen) dabei ggf. Anhängelasten auf M1 / N1 anpassen <i>M1 / N1 (M1G / N1G cross out) where appropriate adjust trailer loads on M1 / N1</i>
20 (Höhe) (height)	neu messen <i>to remeasure</i>
22	M. SONDERFAHRWERK, THYSSENKRUPP BILSTEIN GMBH , TYP: 48-246125, BEST. AUS FEDERN, KENNZ. V/H: E4-FD1-Y405B00 / E4-FD1-Y406B00 U. DÄMPFERN, KENNZ. V/H: 31246132 / 26246147; ZUL. EINSTELLUNGEN VORNE: 195 BIS 230 MM (PORSCHE) UND 195 BIS 210 MM (AUDI) **, UNTERE FEDERAUFLAGE BIS MITTE BEF.SCHRAUBE FEDERBEIN; HINTEN: 20 BIS 55 MM (PORSCHE) UND 20 BIS 40 MM (AUDI) **), OBERE FEDERAUFLAGE BIS KAROSSERIE * EINFEDERWEG VUH SERIENMÄßIG *KONTROLLMAß: ... MM; ... DABEI DEAKTIVIERUNG D. ELEKTRONISCHEN DÄMPFKRAFTVERSTELLUNG (nur Audi Fahrzeuge) DURCH ... *) **  <i>MODIFIED SPECIAL SUSPENSION, THYSSENKRUPP BILSTEIN GMBH, TYPE: 48-246125, CONSISTING OF SPRINGS, IDENTIFICATION F/R: E4-FD1-Y405B00 / E4-FD1-Y406B00 AND DAMPERS, IDENTIFICATION F/R: 31246132 / 26246147; PERMISSIBLE ADJUSTMENT RANGE FRONT: 195 TILL 230 MM (PORSCHE) AND 195 TILL 210 MM (AUDI) **, DISTANCE LOWER SPRING PLATE TO CENTRE OF FIXING BOLT OF STRUT; REAR: 20 TILL 55 MM (PORSCHE) AND 20 TILL 40 MM (AUDI) **), FROM UPPER SPRING SEAT TO CAR BODY * SUSPENSION TRAVEL: FRONT ORIGINAL / REAR ORIGINAL *CONTROL MEASUREMENT: ..... MM; ... AND DEACTIVATION OF THE ELECTRONIC DAMPING FORCE ADJUSTMENT (only Audi vehicle) BY ... *) **</i>

\*) Nicht Zutreffendes streichen \*\*) abhängig von der zulässigen Achslast  
 \*) cross out not valid \*\*) depending on perm. axle load

**V. Prüfgrundlagen und Prüfergebnisse  
 Basis of tests and test results**

Das Versuchsfahrzeug und die Fahrwerksteile wurden einer Prüfung gemäß den Prüfbedingungen über Fahrzeugtiefer-/ und Höherlegungen des VdTÜV-Merkblattes 751 (01/2018) unterzogen.

Die Prüfbedingungen wurden erfüllt.

*The test vehicle and the modification parts were subjected to a test in accordance with the test conditions regarding raising / lowering of vehicles contained in VdTÜV Merkblatt 751.*

*The test conditions were fulfilled.*

**VI. Anlagen  
 Annexes**

keine none



TEILEGUTACHTEN Nr.: TU-026199-B0-014

TÜV Nord part certificate No.:

Hersteller : ThyssenKrupp Bilstein GmbH  
Manufacturer



Prüfgegenstand : Höhenverstellbares Fahrwerk  
object tested : height adjustable suspension system

Seite 17 von 17  
page of

Typ : 48-246125  
type

Datum / date  
19.11.2019

## VII. Schlussbescheinigung Concluding certification

Es wird bescheinigt, dass die im Verwendungsbereich beschriebenen Fahrzeuge nach der Änderung und der durchgeführten und bestätigten Änderungsabnahme unter Beachtung der in diesem Teilegutachten genannten Hinweise / Auflagen insoweit den Vorschriften der StVZO in der heute gültigen Fassung entsprechen.

Der Hersteller (Inhaber des Teilegutachtens) hat den Nachweis (Reg-Nr.: 97031) erbracht, dass er ein Qualitätssicherungssystem gemäß Anlage XIX, Abschnitt 2 StVZO unterhält.

Das Teilegutachten umfasst die Blätter 1 – 17 einschließlich der unter VI. aufgeführten Anlagen und darf nur im vollen Wortlaut vervielfältigt und weitergegeben werden.

Das Teilegutachten verliert seine Gültigkeit bei technischen Änderungen am Fahrzeugteil oder wenn vorgenommene Änderungen an dem beschriebenen Fahrzeugtyp die Verwendung des Teiles beeinflussen sowie bei Änderung der gesetzlichen Grundlagen.

*It is hereby certified that the vehicles described under area of use satisfy the regulations of StVZO in the current version after modification and implemented and verified modification acceptance, provided the notes / conditions given in the present TÜV Nord part certificate are observed.*

*The manufacturer (owner of the TÜV Nord part certificate) has furnished evidence (Reg-Nr.: 97031) that he maintains a quality system in accordance with Annex XIX, Section 2 StVZO.*

*The TÜV Nord part certificate consists of pages 1 – 17 including the annexes listed under VI. and it may only be reproduced and passed on in its unabbreviated form.*

*The TÜV Nord part certificate shall cease to be valid if technical modifications are made to the vehicle part or if modifications made to the vehicle type described affect use of the part and in the case of any changes to the statutory specifications.*

Geschäftsstelle Essen, den 19.11.2019

Nachtrag B: Erweiterung des Verwendungsbereichs

Supplement B: extension of range of use

## PRÜFLABORATORIUM / TEST LABORATORY

TÜV NORD Mobilität GmbH & Co. KG  
IFM - Institut für Fahrzeugtechnik und Mobilität  
Schönscheidtstr. 28, 45307 Essen

DIN EN ISO/IEC 17025, 17020

Benannt als Technischer Dienst / Designated as Technical service  
vom Kraftfahrt Bundesamt / by Kraftfahrt-Bundesamt: KBA – P 00004-96



Dipl.-Ing. Marquardt



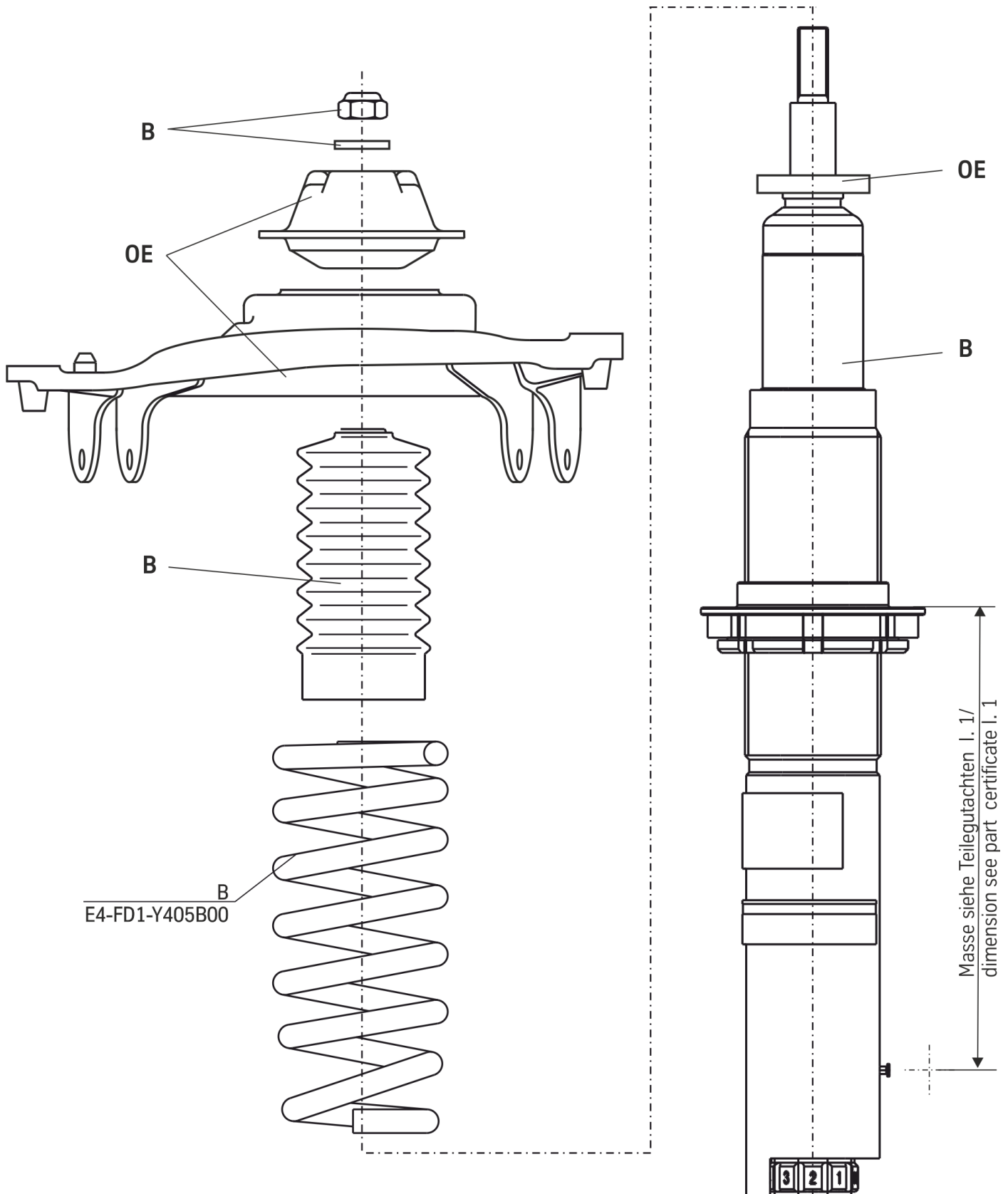


ThyssenKrupp Bilstein GmbH  
Milsper Straße 214; D-58256 Ennepetal  
Postfach 1151, D-58240 Ennepetal  
Phone: +49 2333 791-4444  
Fax: +49 2333 791-4400  
[info@bilstein.de](mailto:info@bilstein.de), [www.bilstein.de](http://www.bilstein.de)



**OE=** Original Anbauteile  
Original Equipment

**B=** BILSTEIN Lieferumfang  
Delivered by BILSTEIN



**OE=** Original Anbauteile  
Original Equipment

**B=** BILSTEIN Lieferumfang  
Delivered by BILSTEIN

### Ausbau

Fahrzeug auf eine radfreie Hebebühne stellen, anheben und Räder demontieren.



**Beim Ausbau ist unbedingt darauf zu achten, dass die Zuleitungen der Bremsanlage immer spannungsfrei sind. Eine Abstützung ist mit geeignetem Hilfswerkzeug stets vorzusehen!**

Untere Befestigung und obere Befestigung am Stützlager entfernen.

Anschließend den Original- Stoßdämpfer ausbauen.

### Einbau

BILSTEIN Anbauteile, siehe Darstellung unten, montieren.

BILSTEIN- Stoßdämpfer in umgekehrter Reihenfolge, analog zum Ausbau, montieren.

### Removal

Place vehicle on a wheel free car hoist, lift it and remove wheels.



**Pay attention that support wires of brake system are strain-free during removal. Stabilization by suitable means is demanded.**

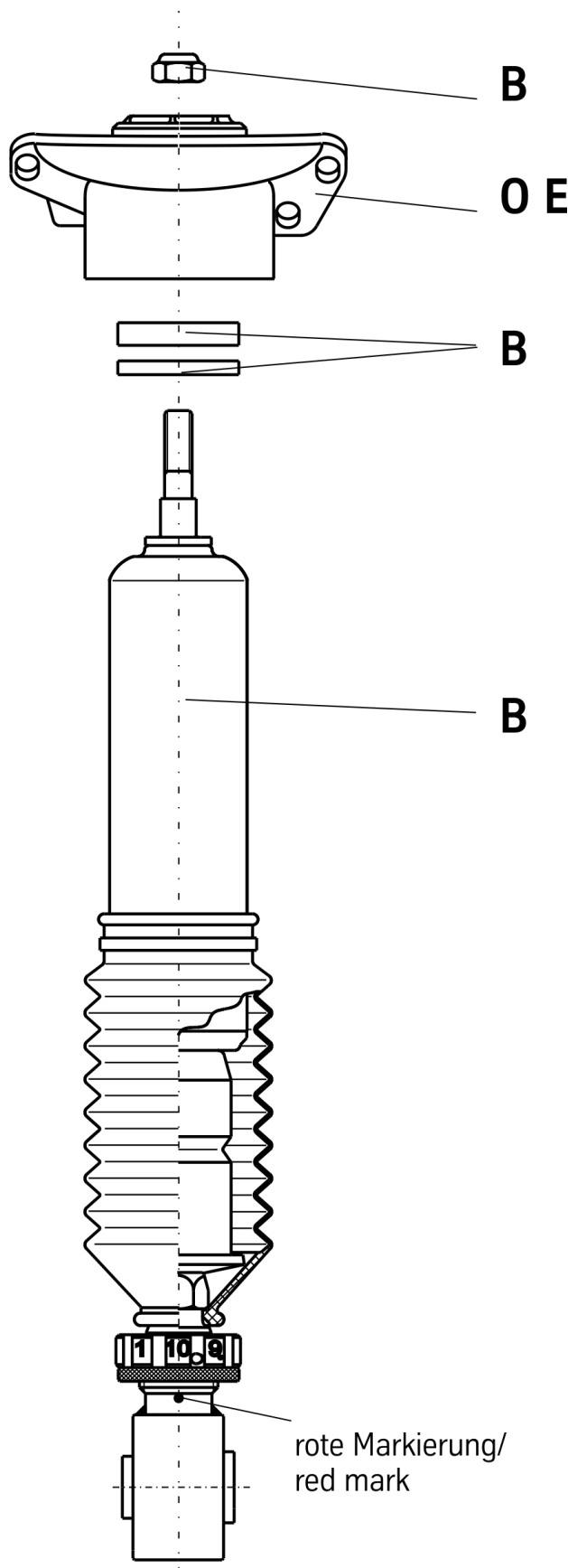
Remove top fixing mount and bottom fixing mount from support bearing.

Remove original shock absorber.

### Installing

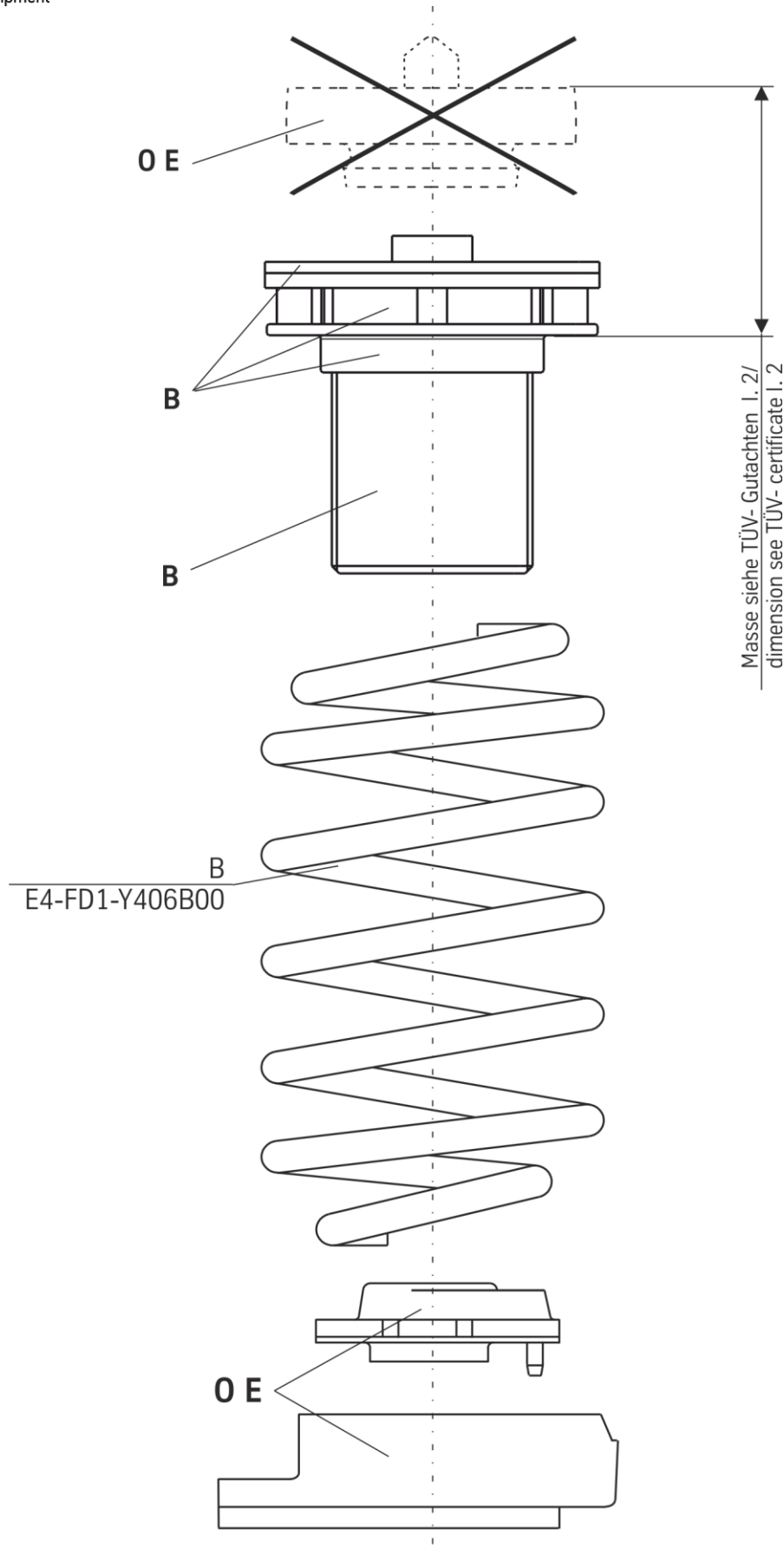
Fit BILSTEIN mounting parts on BILSTEIN shock absorber according to the sketch alongside.

Fit BILSTEIN shock absorber to the vehicle in reverse order as removal.



**OE=** Original Anbauteile  
Original Equipment

**B=** BILSTEIN Lieferumfang  
Delivered by BILSTEIN





ThyssenKrupp Bilstein GmbH  
Milsper Straße 214; D-58256 Ennepetal  
Postfach 1151, D-58240 Ennepetal  
Phone: +49 2333 791-4444  
Fax: +49 2333 791-4400  
[info@bilstein.de](mailto:info@bilstein.de), [www.bilstein.de](http://www.bilstein.de)