



## SERVICE INFO – INA 0030



# Az 532 0138 10 cikkszámú vezetőgörgő optikai módosítása

Gyártók: Citroën, Fiat, Lancia, Peugeot

**Modellek:**

Citroën: Evasion, Xantia, XM, Xsara, ZX  
 Fiat: Ulysse  
 Lancia: Zeta  
 Peugeot: 306, 405, 406, 605, 806, Expert

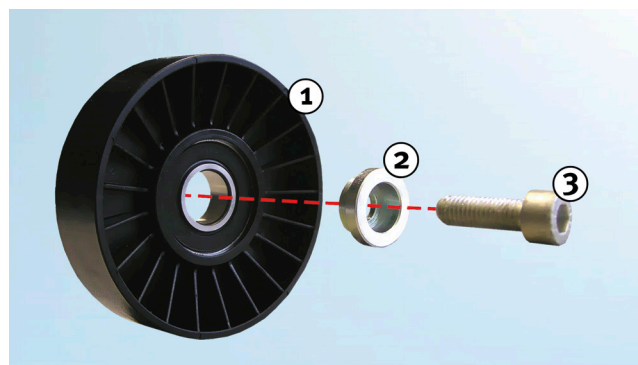
**Motorok:**

1.6, 1.6i,  
 1.8, 1.8i, 1.8 ST,  
 2.0, 2.0i, 2.0 Turbo, 2.0i 16V

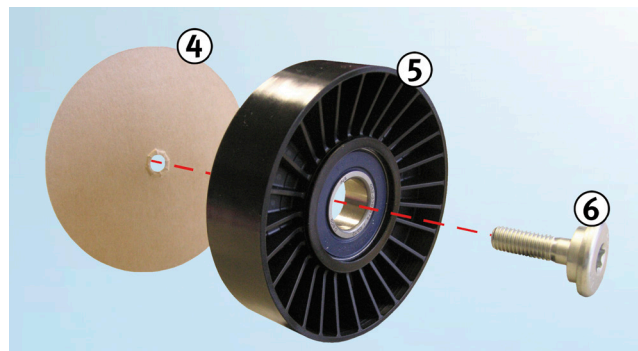
**OE sz.:**

Citroën: 5751.20  
 Fiat: 96 089 899 80  
 Lancia: 96 089 899 80  
 Peugeot: 5751.20

Cikksz.: 532 0138 10



1. ábra: 532 0138 10 - Régi kivitel



2. ábra: 532 0138 10 - Új kivitel

Termékeink állandó továbbfejlesztése alapján az 532 0138 10 cikkszámú feszítőgörgőt módosítottuk.

Jelen szerviz információ a „régivel” és az „új kivitel” szemmel látható jellemzőit ábrázolja.

**Jelmagyarázat az 1. ábrához:**

1. Vezetőgörgő „régivel”
2. Távtartó idom
3. Csavar

**Jelmagyarázat a 2. ábrához:**

4. Karton tárcsa (csavarbiztosítás - a szerelés előtt távolítsa el)
5. Vezetőgörgő „új kivitel”
6. Csavar (távtartó idom integrálva)

Ügyeljenek a jármű gyártójának előírásaira!

**Többet szeretne? Tudunk segíteni!**

[www.repxpert.com](http://www.repxpert.com)

Szerviz Központ: 00800 1 753-3333\*

\* díjmentes telefonszám, H-P: 8.00–17.00 óra között

[aftermarket.hu@schaeffler.com](mailto:aftermarket.hu@schaeffler.com)

<https://aftermarket.schaeffler.hu>