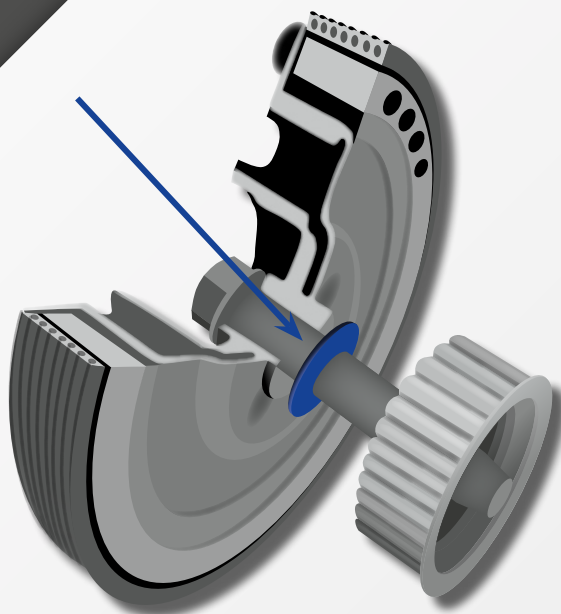


## SWAG 30 93 1815

Használható:  
Audi A6, VW Crafter,  
VW Transporter T4,  
Volvo 850, S70, S80, V70 I, V70 II

SWAG®



HU

## Távtartó gyémántbevonattal

**Problémaleírás**

A szíjtárcsa a csere ellenére elforog.

**Hiba ok**

A gyémánt bevonatú gyűrű nem lett kicserélve.

**Megoldás**

A gyémánt bevonatú gyűrű a bordásszíjtárcsa és a lengés mentesített szíjtárcsa között helyezkedik el, és biztosítja a megfelelő erőátvitelt. Még a megfelelő nyomatékkal meghúzott főtengelytárcsa rögzítő csavar esetén is megcsúszhat a szíjtárcsa, mivel a használt távtartó bevonata már nem megfelelő.

**Ezért minden szerelésnél szükséges a gyémánt bevonatú távtartó cseréje is.**

A SWAG gyémántbevonatú gyűrű egy különösen jó minőségű nikkkel-gyémánt

kompozit bevonattal rendelkezik, mely megakadályozza az alkatrészek nem kívánt elfordulását.

A drága utólagos javítási költségek megelőzése céljából a SWAG az Audi A6, VW Crafter, VW Transporter T4, Volvo 850, S70, S80, V70 I, V70II szíjtárcsáinak javítókészletéhez csomagolja a gyémántbevonatos távtartót.



Torziós rezgéscsillapító  
főtengely szíjtárcsa szett

**SWAG 30 93 1815**

Repl. no. 074 105 251 AC S1



Javító készlet

**SWAG 30 93 1858**

Repl. no. 074 105 251 C S1

**SWAG 30 93 1857**

Repl. no. 074 105 251 J S1

For more technical information please visit: [partsfinder.bilsteingroup.com](http://partsfinder.bilsteingroup.com)