

# Assembly Instruction

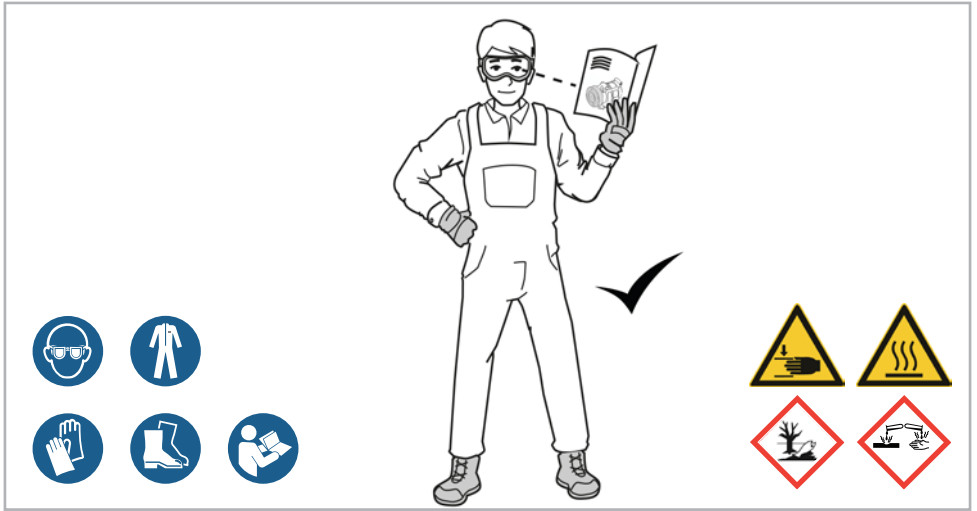
 Read before installation!

- EN** Assembly Instruction for refrigerant compressor
- DE** Montageanleitung Klimakompressor
- FR** Instructions de montage pour compresseur frigorifique
- ES** Manual de montaje compresor de aire acondicionado
- RU** Руководство по монтажу Холодильный компрессор



Do you need help?  
[helpdesk.dieseltechnic.com](https://helpdesk.dieseltechnic.com)

[www.dt-spareparts.com](https://www.dt-spareparts.com)



**EN**

### **Read carefully before installation or dismantling**

To ensure that the refrigerant compressor functions correctly, follow the steps listed here during installation and removal. Observe the requirements and instructions of the vehicle manufacturer. Wear protective clothing during assembly (e.g. safety shoes, long-sleeved, close-fitting work clothing, protective goggles and protective gloves).

**This instruction describes the general installation of a refrigerant compressor.**

**There may be vehicle-specific deviations.**

Observe and follow the information and instructions in the accompanying documents, such as torques for screw connections.

## Evacuate refrigerant

To disassemble the unit, first remove the refrigerant from the refrigeration circuit.

Proceed as follows to evacuate the refrigerant present in the refrigeration circuit:

- Connect the air conditioner to the service connections.
- Evacuate the refrigerant completely from the refrigeration circuit.
- Remove the air conditioner from the service connections.

## Disassembling the refrigerant compressor



**Malfunction due to a non-exchanged dryer.**

**Dirt particles are deposited in the dryer and return to the refrigeration circuit.**

- **Always replace the refrigerant compressor together with the dryer.**

To disassemble the unit, proceed as follows:

- Remove the belt from the pulley of the unit.
- Disassemble the refrigerant pipe from the connection on the pressure side (D) of the unit.
- Disassemble the refrigerant pipe from the connection on the suction side (S) of the unit.
- To connect the cables correctly to the new device, mark them accordingly.
- To protect the line connections against ingress of dirt and moisture, close them.
- Disassemble the electrical connection plug.
- Remove the screws that hold the unit in place.
- Remove the device.

Perform the following operations before installing the new device:

- Check the belt for visible damage and wear and replace if necessary.
- Check the cables and cable threads for visible damage and wear and repair if necessary.
- Check the electrical connection plug for visible damage and corrosion and repair or replace it if necessary.

## Flushing the refrigeration circuit



**Material damage caused by a refrigeration circuit that has not been flushed.**

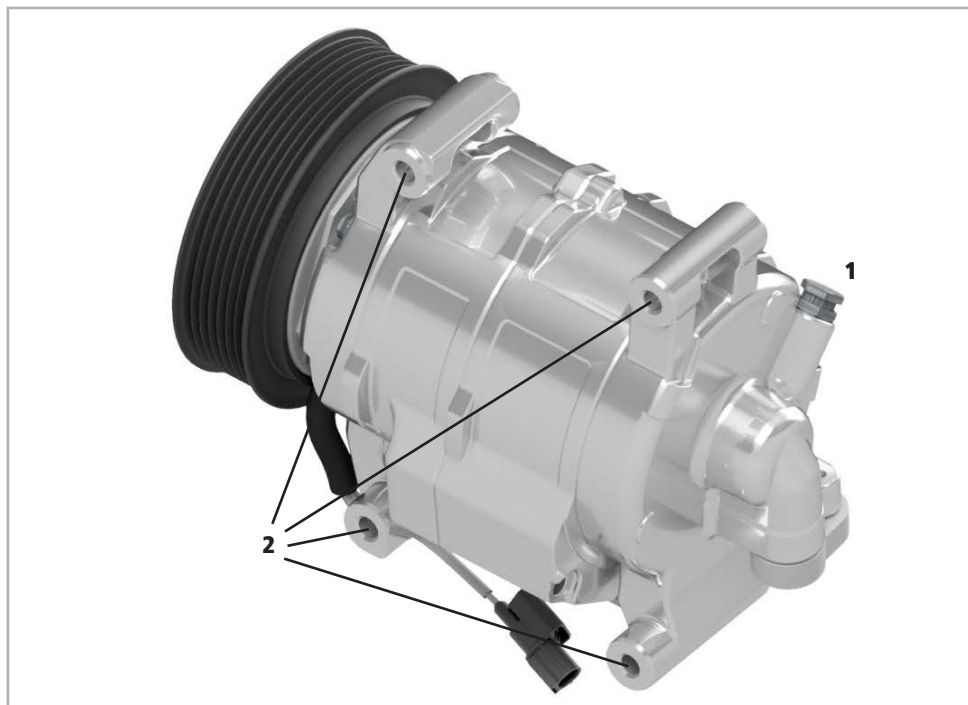
**Deposited foreign particles and harmful substances can damage the components in the refrigeration circuit.**

- **Flush the refrigeration circuit before installing new components.**

Expansion valves, throttle valves and dryers cannot be flushed. For the rinsing process, bridge them with an appropriate adapter.

To flush the refrigeration circuit, proceed as follows:

- Open the air conditioning system line.
- Remove expansion valves, throttle valves and dryers from the air-conditioning system line.
- Connect a flushing adapter to the air-conditioning system line.
- Connect a flushing adapter to the air-conditioning system line from the dryer.
- Connect a flushing adapter to the air-conditioning system line from the refrigerant compressor.
- Connect the air conditioner with flushing function to the flushing adapters.
- Start flushing the air conditioner.
- Once the flushing is finished, remove the mounted flushing adapters from the air-conditioning system line.
- After flushing, replace all seals of the connecting lines with new ones of the same type.
- Insert a new throttle valve of the same type as the dismantled one into the air-conditioning system line.



## EN Performing the assembly

Proceed as follows to ensure the correct amount of oil in the unit:

- Provide a vessel that can hold the amount of oil.
- Open the oil filler neck (1).
- Drain all oil from the unit.
- Ensure that only the type of oil specified on the nameplate is used.
- Ensure that the oil quantity corresponds to the vehicle manufacturer's specifications.
- Fill the device with the oil quantity specified by the vehicle manufacturer via the oil filler neck.
- Ensure that the seal on the oil filler neck is clean and in good condition.
- Replace a damaged gasket with a faultless one of the same type.
- Close the oil filler neck.

To assemble the unit, proceed as follows:

- Install a new dryer of the same type as the one dismantled into the air-conditioning system duct.
- Mount the device with the screws on the mounting holes (2) and the corresponding torque according to the manufacturer's instructions.
- Connect the refrigerant line on the discharge side to the connection (D) provided for this purpose.
- Connect the refrigerant line on the suction side to the connection (S) provided for this purpose.
- Mount the belt on the pulley.
- Ensure that the pulley of the unit is aligned with the belt drive on the vehicle.
- Establish the correct belt tension according to the manufacturer's instructions.
- Connect the electrical connecting plug.

### Filling the refrigerant

To remove the residual moisture from the refrigeration circuit, you must evacuate it again.

Proceed as follows to evacuate the remaining moisture present in the refrigeration circuit:

- Connect the air conditioner to the service connections.
- Evacuate the remaining moisture for about 30 minutes.
- If necessary, you can add a UV contrast agent to the refrigerant. This facilitates the search for a possible leakage.

The correct amount of refrigerant can be found on the climate sign near the service keys of the vehicle.

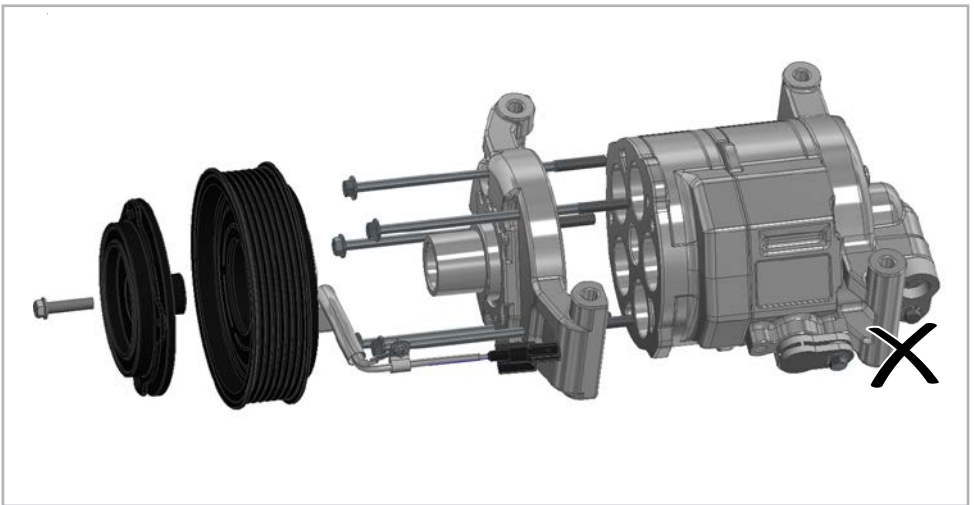
- Now fill the air conditioner with the correct amount of refrigerant according to the manufacturer's instructions.
- After the filling process, remove the air conditioner from the service connections.

### Perform test run

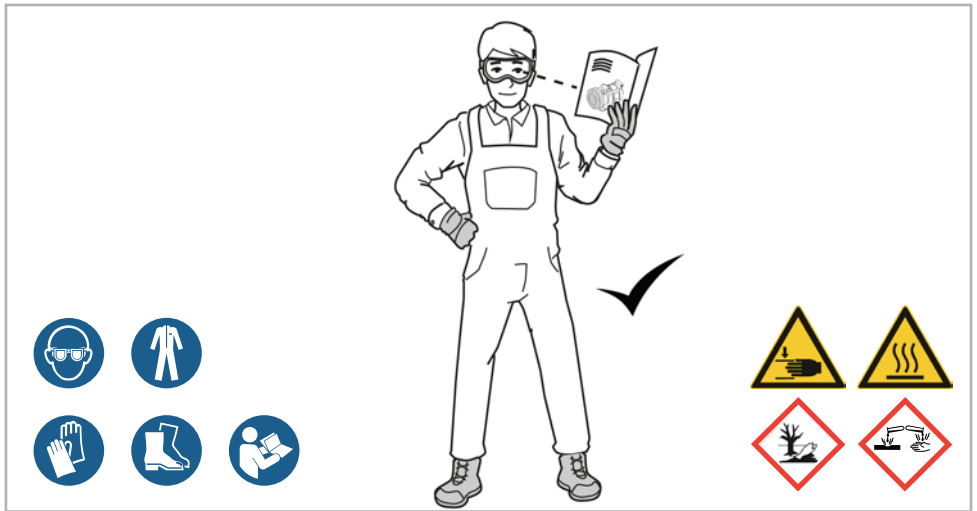
To perform a test run, proceed as follows:

- Set the temperature of the air conditioner to maximum cooling capacity.
- Set the blower fan to maximum capacity.
- Start the vehicle's engine and let it idle for five minutes.
- Check the tightness of the refrigeration circuit.
- If there is a leak, determine the cause and eliminate it.
- Check the function of the magnetic coupling.
- If there is a functional fault, determine the cause and eliminate it.
- Check that the temperature of the outflowing air at the middle nozzle corresponds to the manufacturer's specifications.
- Use suitable pressure gauges to determine the pressures on the high and low pressure sides.
- Compare the values determined with the manufacturer specifications.

**⚠ Note: Cleaning rags that are soaked in or contaminated with hydraulic fluid, as well as old hydraulic fluid must be collected in a controlled manner and disposed of according to the legal provisions.**



**⚠ Note: The disassembly of a refrigerant compressor for one's own error analysis is prohibited and can lead to the total failure of a compressor. Furthermore, the guarantee will be invalidated.**



**DE** **Vor dem Ein- oder Ausbau sorgfältig durchlesen**

Um sicherzugehen, dass der Klimakompressor einwandfrei funktioniert, folgen Sie den hier aufgeführten Arbeitsschritten während des Ein- und Ausbaus. Beachten Sie die Anforderungen und Hinweise des Fahrzeugherstellers. Tragen Sie während der Montage Arbeitsschutzkleidung (z. B. Sicherheitsschuhe, langärmelige, enganliegende Arbeitskleidung, eine Schutzbrille sowie Schutzhandschuhe).

**Diese Anleitung beschreibt die allgemeine Montage eines Klimakompressors.  
Es kann fahrzeugspezifische Abweichungen geben.**

Beachten und befolgen Sie die Informationen und Hinweise aus den mitgeltenden Unterlagen, wie z. B. Drehmomente für Schraubverbindungen.

## Kältemittel evakuieren

Um das Gerät zu demontieren müssen Sie zunächst das Kältemittel aus dem Kältekreislauf entfernen.

Um das im Kältekreislauf vorhandene Kältemittel zu evakuieren, gehen Sie wie folgt vor:

- Schließen Sie das Klimagerät an den Service-Anschlüssen an.
- Evakuieren Sie das Kältemittel vollständig aus dem Kältekreislauf.
- Entfernen Sie das Klimagerät von den Service-Anschlüssen.

## Klimakompressor demontieren



**Funktionsstörung durch einen nicht getauschten Trockner.**

**Im Trockner lagern sich Schmutzpartikel ab, die wieder in den Kältekreislauf gelangen.**

- **Tauschen Sie den Klimakompressor immer zusammen mit dem Trockner aus.**

Um das Gerät zu demontieren, gehen Sie wie folgt vor:

- Demontieren Sie den Riemen von der Riemenscheibe des Geräts.
- Demontieren Sie Kältemittelleitung vom Anschluss der Druckseite (D) des Geräts.
- Demontieren Sie die Kältemittelleitung vom Anschluss der Saugseite (S) des Geräts.
- Um die Leitungen korrekt an das neue Gerät anschließen zu können, markieren Sie diese entsprechend.
- Um die Leitungsanschlüsse gegen das Eindringen von Schmutz und Feuchtigkeit zu schützen, verschließen Sie diese.
- Demontieren Sie den elektrischen Anschlussstecker.
- Entfernen Sie die Schrauben mit denen das Gerät befestigt ist.
- Entfernen Sie das Gerät.

Führen Sie vor der Montage des neuen Geräts folgende Arbeiten durch:

- Prüfen Sie den Riemen auf sichtbare Beschädigungen und Verschleiß und erneuern sie diesen ggf.
- Prüfen Sie die Leitungen und Leitungsgewinde auf sichtbare Beschädigungen und Verschleiß und setzen sie diese ggf. in stand.
- Prüfen Sie den elektrischen Anschlussstecker auf sichtbare Beschädigungen und Korrosion und setzen sie diesen ggf. in stand oder erneuern ihn.

## Kältekreislauf spülen



**Sachschaden durch einen nicht gespülten Kältekreislauf.**

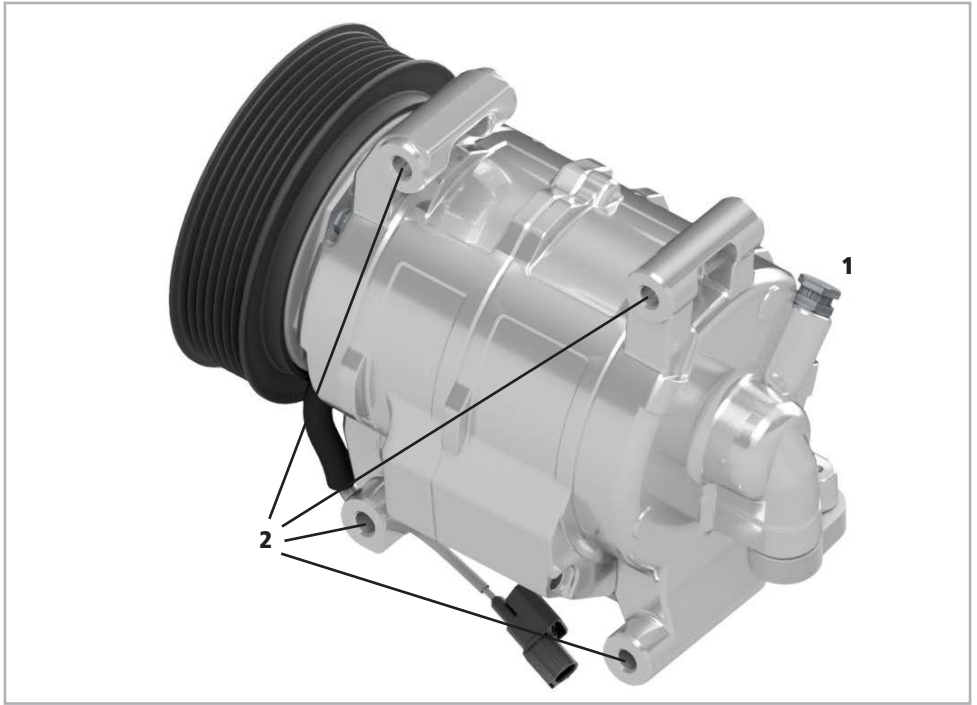
**Abgelagerte Fremdpartikel und schädliche Substanzen können die Komponenten im Kältekreislauf beschädigen.**

- **Spülen Sie den Kältekreislauf vor der Montage neuer Komponenten.**

Expansions-, Drosselventile und Trockner lassen sich nicht spülen. Überbrücken Sie diese für den Spülvorgang jeweils mit einem entsprechenden Adapter.

Um den Kältekreislauf zu spülen, gehen Sie wie folgt vor:

- Öffnen Sie die Klimasystemleitung.
- Entnehmen Sie Expansions-, Drosselventile und Trockner aus der Klimasystemleitung.
- Schließen Sie einen Spüladapter an die Klimasystemleitung an.
- Schließen Sie einen Spüladapter an die Klimasystemleitung vom Trockner an.
- Schließen Sie einen Spüladapter an die Klimasystemleitung vom Klimakompressor an.
- Verbinden Sie das Klimagerät mit Spülfunktion mit den Spüladaptern.
- Starten Sie das Spülen am Klimagerät.
- Ist das Spülen beendet, entfernen Sie die montierten Spüladapter von der Klimasystemleitung.
- Tauschen Sie nach dem Spülen alle Dichtungen der Anschlussleitungen gegen neue vom gleichen Typ aus.
- Setzen Sie ein neues Drosselventil vom gleichen Typ wie das demontierte in die Klimasystemleitung ein.



## DE Montage durchführen

Um die korrekte Ölfüllmenge im Gerät sicher zu stellen, gehen Sie wie folgt vor:

- Stellen Sie ein Gefäß bereit, das die Ölfüllmenge aufnehmen kann.
- Öffnen Sie den Öleinfüllstutzen (1).
- Lassen Sie das gesamte Öl aus dem Gerät ab.
- Stellen Sie sicher, dass nur die auf dem Typenschild angegebene Ölsorte verwendet wird.
- Stellen Sie sicher, dass die Ölmenge den Angaben des Fahrzeugherstellers entspricht.
- Füllen Sie die vom Fahrzeughersteller angegebene Ölmenge über den Öleinfüllstutzen in das Gerät ein.
- Stellen Sie sicher, dass die Dichtung am Öleinfüllstutzen sauber und in einwandfreiem Zustand ist.
- Tauschen Sie eine beschädigte Dichtung gegen eine einwandfreie vom gleichen Typ.
- Schließen Sie den Öleinfüllstutzen.

Um das Gerät zu montieren gehen Sie wie folgt vor:

- Montieren Sie einen neuen Trockner vom gleichen Typ wie der demontierte in die Klimasystemleitung.
- Montieren Sie das Gerät mit den Schrauben an den Befestigungsbohrungen (2) und dem zugehörigen Drehmoment nach Herstellerangabe.
- Schließen Sie die Kältemittelleitung der Druckseite am dafür vorgesehenen Anschluss (D) an.
- Schließen Sie die Kältemittelleitung der Saugseite am dafür vorgesehenen Anschluss (S) an.
- Montieren Sie den Riemen auf der Riemenscheibe.
- Stellen Sie sicher, dass die Riemenscheibe des Geräts mit dem Riemetrieb am Fahrzeug fluchtet.
- Stellen Sie die richtige Riemenspannung nach Herstellerangabe her.
- Schließen Sie den elektrischen Anschlussstecker an.



## Kältemittel einfüllen

Um die Restfeuchtigkeit aus dem Kältekreislauf zu entfernen, müssen Sie diesen erneut evakuieren.

Um die im Kältekreislauf vorhandene Restfeuchtigkeit zu evakuieren, gehen Sie wie folgt vor:

- Schließen Sie das Klimagerät an den Service-Anschlüssen an.
- Evakuieren Sie die vorhandene Restfeuchtigkeit etwa 30 Minuten.
- Bei Bedarf können Sie dem Kältemittel ein UV-Kontrastmittel zusetzen. Dies erleichtert die Suche nach einer eventuell vorhandenen Leckage.

Die Angabe zur korrekten Füllmenge des Kältemittels finden Sie auf dem Klimaschild in der Nähe der Serviceanschlüsse des Fahrzeugs.

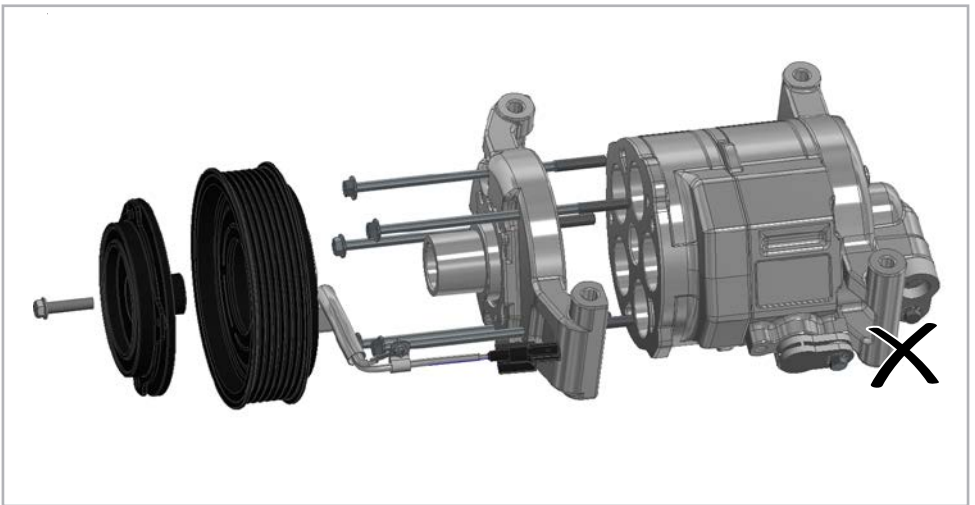
- Füllen Sie nun mit dem Klimagerät die korrekte Füllmenge Kältemittel nach Herstellerangabe auf.
- Nach dem Füllvorgang entfernen Sie das Klimagerät von den Service-Anschlüssen an.

## Probelauf durchführen

Um einen Probelauf durchzuführen, gehen Sie wie folgt vor:

- Stellen Sie die Temperatur der Klimaanlage auf maximale Kühlleistung.
- Stellen Sie das Gebläse auf maximale Förderleistung.
- Starten Sie den Motor des Fahrzeugs und lassen Sie diesen fünf Minuten im Leerlauf laufen.
- Prüfen Sie die Dichtheit des Kältekreislaufs.
- Sollte eine Undichtheit vorliegen, ermitteln Sie die Ursache und beseitigen Sie diese.
- Prüfen Sie die Funktion der Magnetkupplung.
- Sollte eine Funktionsstörung vorliegen, ermitteln Sie die Ursache und beseitigen Sie diese.
- Prüfen Sie ob die Temperatur der ausströmenden Luft an der Mitteldüse mit den Herstellerangaben übereinstimmt.
- Ermitteln Sie mit geeigneten Manometern die Drücke auf der Hochdruck- und Niederdruckseite.
- Vergleichen Sie die ermittelten Werte mit den Herstellervorgaben.

**⚠ Hinweis: Mit Hydraulikflüssigkeit getränkte oder verunreinigte Putzlappen sowie alte Hydraulikflüssigkeit müssen kontrolliert gesammelt und entsprechend den geltenden gesetzlichen Bestimmungen entsorgt werden.**



**⚠ Hinweis: Das Auseinanderbauen des Klimakompressors für eigene Fehleranalysen ist verboten und kann zum Totalausfall des Kompressors führen. Des Weiteren verlieren Sie sämtliche Garantieansprüche.**



#### **FR Lire attentivement avant l'installation ou le démontage**

Pour vous assurer que le compresseur frigorifique fonctionne correctement, suivez les étapes décrites ici lors de l'installation et de la dépose. Respectez les exigences et les instructions du constructeur du véhicule. Portez des vêtements de protection pendant l'assemblage (par exemple, chaussures de sécurité, vêtements de travail ajustés, à manches longues, lunettes de protection et gants de protection).

#### **Ce mode d'emploi décrit l'installation générale d'un compresseur frigorifique. Il peut y avoir des différences spécifiques au véhicule.**

Respectez et suivez les informations et les instructions fournies dans les documents d'accompagnement, tels que les couples de serrage pour les raccords à vis.

## Évacuer le réfrigérant

Pour démonter l'appareil, commencez par retirer le réfrigérant du circuit de réfrigération.

Procédez comme suit pour évacuer le réfrigérant présent dans le circuit de réfrigération :

- Connectez le climatiseur aux raccordements de service.
- Évacuez complètement le réfrigérant du circuit de réfrigération.
- Débranchez le climatiseur des raccordements de service.

## Démontage du compresseur frigorifique



**Dysfonctionnement dû à un dessiccateur sans échange.**

**Les particules de saleté se déposent dans le dessiccateur et retournent dans le circuit de réfrigération.**

- **Remplacez toujours le compresseur frigorifique en même temps que le dessiccateur.**

Pour démonter l'appareil, procédez comme suit :

- Retirez la courroie de la poulie de l'appareil.
- Démontez le tuyau de réfrigérant du raccord situé du côté pression (D) de l'appareil.
- Démontez le tuyau de réfrigérant du raccord situé du côté aspiration (D) de l'appareil.
- Pour connecter correctement les câbles au nouvel appareil, marquez-les en conséquence.
- Fermez les connexions de la conduite contre la pénétration de saleté et d'humidité afin de les protéger.
- Démontez la fiche de connexion électrique.
- Retirez les vis qui maintiennent l'unité en place.
- Retirez l'appareil.

Effectuez les opérations suivantes avant d'installer le nouvel appareil :

- Vérifiez que la courroie n'est pas endommagée ou usée et remplacez-la si nécessaire.
- Vérifiez si les câbles et le filetage des câbles sont endommagés et usés et réparez-les si nécessaire.
- Vérifiez que la fiche de raccordement électrique ne présente pas de dommages apparents ou de corrosion et réparez-la ou remplacez-la si nécessaire.

## Purge du circuit de réfrigération



**Dommages matériels causés par un circuit frigorifique non purgé.**

**Les particules étrangères et les substances nocives déposées peuvent endommager les composants du circuit de réfrigération.**

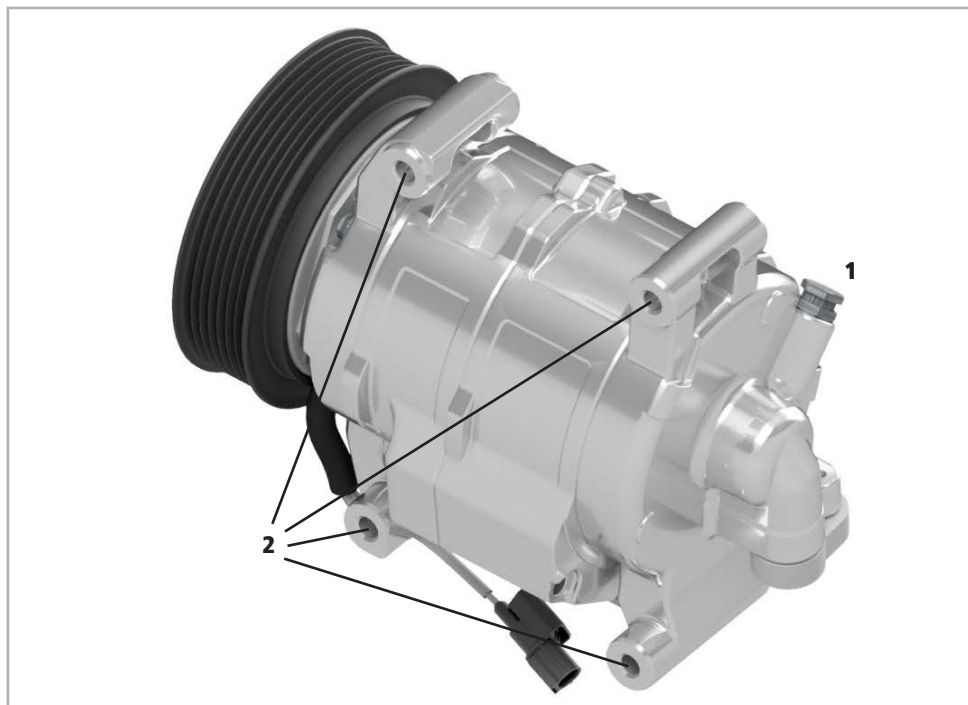
- **Purgez le circuit de réfrigération avant d'installer de nouveaux composants.**

Les valves d'expansion, les vannes d'étranglement et les dessiccateurs ne peuvent pas être purgés.

Pour le processus de purge, pontez-les avec un adaptateur approprié.

Pour purger le circuit de réfrigération, procédez comme suit :

- Ouvrez la conduite du système de climatisation.
- Retirez les valves d'expansion, les vannes d'étranglement et les dessiccateurs de la conduite du système de climatisation.
- Connectez un adaptateur de purge à la conduite du système de climatisation.
- Connectez un adaptateur de purge à la conduite du système de climatisation depuis le dessiccateur.
- Connectez un adaptateur de purge à la conduite du système de climatisation depuis le compresseur frigorifique.
- Connectez le climatiseur avec fonction de purge aux adaptateurs de purge.
- Commencez à purger le climatiseur.
- Une fois la purge terminée, retirez les adaptateurs de purge montés de la conduite du système de climatisation.
- Après la purge, remplacez tous les joints des conduites de raccordement par des joints neufs du même type.
- Insérez une nouvelle vanne d'étranglement du même type que celle démontée dans la conduite du système de climatisation.



## FR Effectuez l'assemblage

Procédez comme suit pour vous assurer que la quantité d'huile dans l'appareil est correcte :

- Trouvez un récipient pouvant contenir le volume d'huile.
- Ouvrez le goulot de remplissage d'huile (1).
- Videz toute l'huile de l'appareil.
- Assurez-vous que seul le type d'huile spécifié sur la plaque signalétique est utilisé.
- Assurez-vous que la quantité d'huile correspond aux spécifications du constructeur du véhicule.
- Remplissez l'appareil avec la quantité d'huile spécifiée par le constructeur du véhicule via le goulot de remplissage d'huile.
- Assurez-vous que le joint d'étanchéité du goulot de remplissage d'huile est propre et en bon état.
- Remplacez un joint endommagé par un joint sans défaut du même type.
- Fermez le goulot de remplissage d'huile.

Pour assembler l'appareil, procédez comme suit :

- Installez un nouveau dessiccateur du même type que celui démonté dans le conduit du système de climatisation.
- Montez l'appareil avec les vis sur les trous de fixation (2) et au couple correspondant conformément aux consignes du constructeur.
- Connectez la conduite de réfrigérant du côté refoulement au raccord (D) prévu à cet effet.
- Connectez la conduite de réfrigérant du côté aspiration au raccord (S) prévu à cet effet.
- Montez la courroie sur la poulie.
- Assurez-vous que la poulie de l'unité est alignée avec l'entraînement par courroie sur le véhicule.
- Déterminez la tension correcte de la courroie conformément aux consignes du constructeur.
- Connectez la fiche de connexion électrique.

## Remplir le réfrigérant

Pour éliminer l'humidité résiduelle du circuit de réfrigération, vous devez l'évacuer à nouveau.

Procédez comme suit pour évacuer l'humidité restante présente dans le circuit de réfrigération :

- Connectez le climatiseur aux raccords de service.
- Évacuez l'humidité restante pendant environ 30 minutes.
- Si nécessaire, vous pouvez ajouter un agent de contraste UV au réfrigérant. Cela facilite la recherche d'une fuite éventuelle.

La quantité correcte de réfrigérant se trouve sur le symbole climat près des touches de service du véhicule.

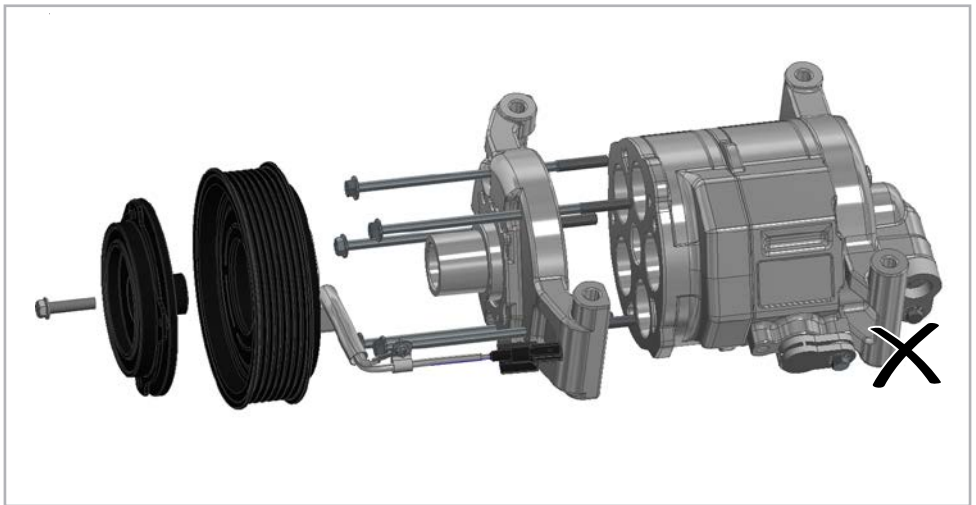
- Maintenant, remplissez le climatiseur avec la quantité correcte de réfrigérant conformément aux consignes du constructeur.
- Après le processus de remplissage, débranchez le climatiseur des raccords de service.

## Effectuez un test

Pour effectuer un test, procédez comme suit :

- Réglez la température du climatiseur à la capacité de refroidissement maximale.
- Réglez le ventilateur à la capacité maximale.
- Démarrez le moteur du véhicule et laissez-le tourner au ralenti pendant cinq minutes.
- Vérifiez le serrage du circuit de réfrigération.
- En cas de fuite, déterminez la cause et éliminez-la.
- Vérifiez le fonctionnement du couplage magnétique.
- S'il y a un défaut fonctionnel, déterminez-en la cause et éliminez-la.
- Vérifiez que la température de l'air sortant à la buse centrale correspond aux spécifications du constructeur.
- Utilisez des manomètres appropriés pour déterminer les pressions des côtés haute et basse pression.
- Comparez les valeurs déterminées avec les spécifications du constructeur.

**⚠ Remarque : Les chiffons imbibés ou contaminés par du fluide hydraulique, ainsi que le fluide hydraulique usagé, doivent être collectés de manière contrôlée et mis au rebut en respectant les dispositions légales.**



**⚠ Remarque : Le démontage d'un compresseur frigorifique pour réaliser votre propre analyse d'un dysfonctionnement est interdit et peut entraîner la défaillance totale d'un compresseur. Cela annulerait également la garantie.**



### **ES** Lea detenidamente antes de la instalación o del desmontaje

Para garantizar que el compresor de aire acondicionado funciona correctamente, siga los pasos enumerados a continuación durante su instalación o su retirada. Respete los requisitos y las instrucciones del fabricante del equipo. Lleve ropa protectora (por ejemplo calzado de seguridad, manga larga, ropa de trabajo ajustada, gafas y guantes de seguridad) durante el montaje.

**Estas instrucciones describen el procedimiento general de instalación de un compresor de aire acondicionado. Pueden existir diferencias según el modelo específico del vehículo.**

Respete y siga la información y las instrucciones que aparecen en los documentos adjuntos como los pares de apriete para las conexiones roscadas.

## Evacúe el refrigerante

Para desmontar la unidad, en primer lugar extraiga el refrigerante del circuito.

Proceda como sigue para evacuar el refrigerante presente en el circuito de refrigeración:

- Conecte el aire acondicionado a las conexiones de servicio.
- Evacúe completamente el refrigerante del circuito.
- Retire el aire acondicionado de las conexiones de servicio.

## Desmontando el compresor de aire acondicionado



**Mal funcionamiento debido a un secador que no ha sido sustituido.**

**Las partículas de suciedad se depositan en el secador y vuelven al circuito de refrigeración.**

- **Sustituya siempre el compresor del aire acondicionado juntamente con el secador.**

Para desmontar la unidad, proceda como sigue:

- Retire la correa de la polea de la unidad.
- Desmonte la tubería del refrigerante de la conexión en el lado de presión de la unidad (D).
- Desmonte la tubería del refrigerante de la conexión en el lado con succión de la unidad (S).
- Para conectar los cables correctamente al nuevo dispositivo, márquelos debidamente.
- Proteja las conexiones de las tuberías para evitar la entrada de suciedad y humedad: ciérrelas.
- Desmonte la clavija de conexión eléctrica.
- Retire los tornillos que mantienen la unidad en su sitio.
- Retire el dispositivo.

Realice las siguientes operaciones antes de instalar el nuevo dispositivo:

- Compruebe que la correa no presenta daños visibles o desgaste, y sustitúyala en caso necesario.
- Compruebe que los cables y sus conexiones no presentan daños visibles o desgaste, y repárelos en caso necesario.
- Compruebe que la clavija de conexión eléctrica no presenta daños visibles o desgaste, y sustitúyala en caso necesario.

## Lavado del circuito de refrigeración



**Daños materiales causados por un circuito de refrigeración que no ha sido lavado.**

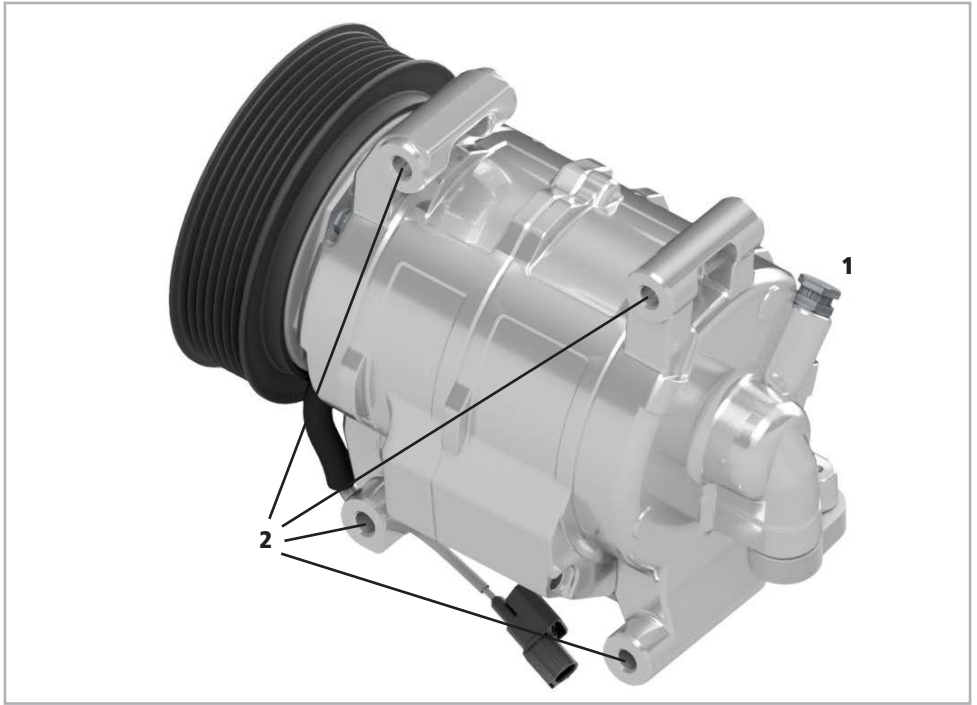
**Los depósitos de partículas extrañas y otras sustancias nocivas pueden dañar los componentes del circuito de refrigeración.**

- **Por tanto, lave el circuito de refrigeración antes de instalar nuevos componentes.**

Las válvulas de expansión, las válvulas de mariposa y los secadores no se pueden lavar. Cuando realice el proceso de lavado, puentee dichas piezas con un adaptador adecuado.

Para lavar el circuito de refrigeración, proceda como sigue:

- Abra la línea del sistema de aire acondicionado.
- Retire las válvulas de expansión, las válvulas de mariposa y los secadores de la línea del aire acondicionado.
- Conecte un adaptador de lavado a la tubería del sistema de aire acondicionado.
- Conecte un adaptador de lavado a la tubería del sistema de aire acondicionado desde el secador.
- Conecte un adaptador de lavado a la tubería del sistema de aire acondicionado desde el compresor.
- Conecte el aire acondicionado con la función de lavado a los adaptadores de lavado.
- Empiece a lavar el aire acondicionado.
- Una vez concluya el lavado, retire los adaptadores de lavado instalados de la tubería del sistema de aire acondicionado.
- Después del lavado, sustituya todas las juntas de las tuberías de conexión por unas nuevas del mismo tipo.
- Introduzca una nueva válvula de mariposa en la tubería del sistema de aire acondicionado del mismo tipo que la que ha desmontado.



ES

### Realizando el montaje

Proceda como se indica a continuación para asegurar una cantidad correcta de aceite en la unidad:

- Disponga de un recipiente capaz de alojar todo el aceite.
- Abra la boca de llenado de aceite (1).
- Vacíe todo el aceite de la unidad.
- Solamente podrá utilizar el tipo de aceite indicado en la placa de identificación.
- Asegúrese de que la cantidad de aceite se corresponde con las especificaciones del fabricante del vehículo.
- Llene el dispositivo por la boca de llenado con la cantidad de aceite especificada por el fabricante del vehículo.
- Compruebe que la junta de la boca de llenado está limpia y en buen estado.
- Sustituya cualquier junta que esté dañada por una en buen estado del mismo tipo.
- Cierre la boca de llenado de aceite.

Para montar la unidad, proceda como sigue:

- Instale un nuevo secador del mismo tipo que el que se ha desmontado en el conducto del sistema de aire acondicionado.
- Monte el dispositivo con los tornillos en los taladros (2) aplicando los pares de apriete correspondientes según las instrucciones del fabricante.
- Conecte el tubo del refrigerante del lado de la descarga a la conexión (D) destinada a tal efecto.
- Conecte el tubo del refrigerante del lado de la succión a la conexión (S) destinada a tal efecto.
- Monte la correa en la polea.
- Asegúrese de que la polea de la unidad esté alineada con la correa del vehículo.
- Aplique la tensión adecuada en la correa según las instrucciones del fabricante.
- Conecte la clavija de conexión eléctrica.



## Llenado del refrigerante

Para eliminar la humedad residual del circuito de refrigeración, deberá volver a evacuarlo.

Proceda como sigue para evacuar la humedad restante presente en el circuito de refrigeración:

- Conecte el aire acondicionado a las conexiones de servicio.
- Evacúe la humedad restante durante unos 30 minutos.
- En caso necesario, añada un agente de contraste UV al refrigerante. Esto facilitará la detección de una posible fuga.

La cantidad correcta de refrigerante podrá encontrarla en la señal del climatizador cerca de las llaves de servicio del vehículo.

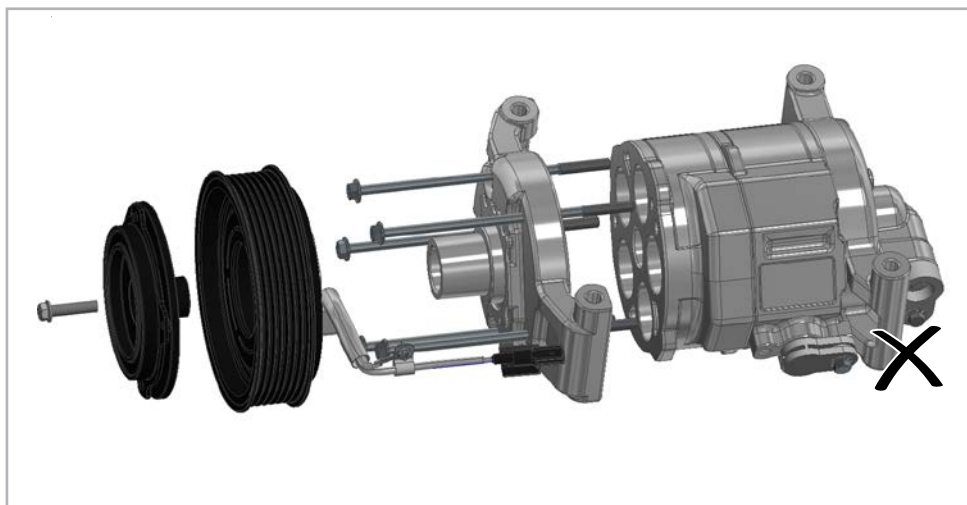
- Ahora rellene el aire acondicionado con la cantidad adecuada de refrigerante de acuerdo con las instrucciones del fabricante.
- Tras finalizar el proceso de llenado, retire el aire acondicionado de las conexiones de servicio.

## Realizando una prueba de funcionamiento

Para realizar una prueba de funcionamiento, proceda como sigue:

- Ajuste la temperatura del aire acondicionado a la máxima capacidad de refrigeración.
- Ajuste el ventilador a su máxima capacidad.
- Arranque el motor del vehículo y déjelo al ralentí durante cinco minutos.
- Compruebe la estanqueidad del circuito de refrigeración.
- Si existe alguna fuga, determine su causa y elimínela.
- Compruebe el funcionamiento del acoplamiento magnético.
- Si existe alguna avería funcional, determine su causa y elimínela.
- Compruebe que la temperatura del aire de salida en la boquilla del medio se corresponda con las especificaciones del fabricante.
- Utilice manómetros adecuados para determinar las presiones en los lados de alta y de baja presión.
- Compare los valores determinados con las especificaciones del fabricante.

**⚠ Nota: Los trapos de limpieza impregnados o contaminados con aceite hidráulico, así como el aceite hidráulico usado, deben recogerse de forma controlada y desecharse de acuerdo con las disposiciones legales.**



**⚠ Nota: Está prohibido desmontar el compresor de aire acondicionado para efectuar su propio análisis. Esto puede ocasionar el fallo total del compresor. Además, la garantía quedará invalidada.**



#### **RU Прочтите внимательно перед установкой или разборкой**

Для обеспечения правильной работы холодильного компрессора во время установки и снятия соблюдайте перечисленные далее инструкции. Соблюдайте требования и инструкции производителя транспортного средства. Во время сборки носите защитную одежду (напр., защитную обувь, плотно прилегающую рабочую одежду с длинными рукавами, защитные очки и защитные перчатки).

**В настоящей инструкции описана общая установка холодильного компрессора. Возможны отклонения, связанные с конкретным транспортным средством.**

Соблюдайте информацию и инструкции, приведенные в сопровождающих документах, например, моменты затяжки винтовых соединений.

## Удаление хладагента

Для того чтобы разобрать устройство, сначала удалите хладагент из холодильного контура.

Для удаления имеющегося в холодильном контуре хладагента действуйте следующим образом:

- Подсоедините кондиционер к разъемам для проведения обслуживания.
- Полностью удалите хладагент из холодильного контура.
- Отсоедините кондиционер от разъемов для проведения обслуживания.

## Разборка холодильного компрессора



**Неисправность из-за не замененного вовремя осушителя.**

**Частицы грязи откладываются в осушителе и возвращаются в холодильный контур.**

- **Всегда заменяйте холодильный компрессор вместе с осушителем.**

Для разборки устройства действуйте следующим образом:

- Снимите ремень со шкива устройства.
- Отсоедините трубопровод хладагента от разъема на стороне нагнетания (D) устройства.
- Отсоедините трубопровод хладагента от разъема на стороне всасывания (S) устройства.
- Для правильного подсоединения кабелей к новому устройству пометьте их соответствующим образом.
- Для защиты соединений линии от попадания грязи и влаги закройте их.
- Извлеките электрическую вилку.
- Извлеките винты, удерживающие устройство на месте.
- Снимите устройство.

Перед тем, как устанавливать новое устройство, выполните следующие операции:

- Проверьте ремень на наличие видимых повреждений и износа и при необходимости замените.
- Проверьте кабели и резьбу кабелей на наличие видимых повреждений и износа и при необходимости устранили их.
- Проверьте электрическую вилку на наличие видимых повреждений и коррозии и при необходимости отремонтируйте или замените ее.

## Промывка холодильного контура



**Возможен материальный ущерб из-за того, что холодильный контур не был промыт.**

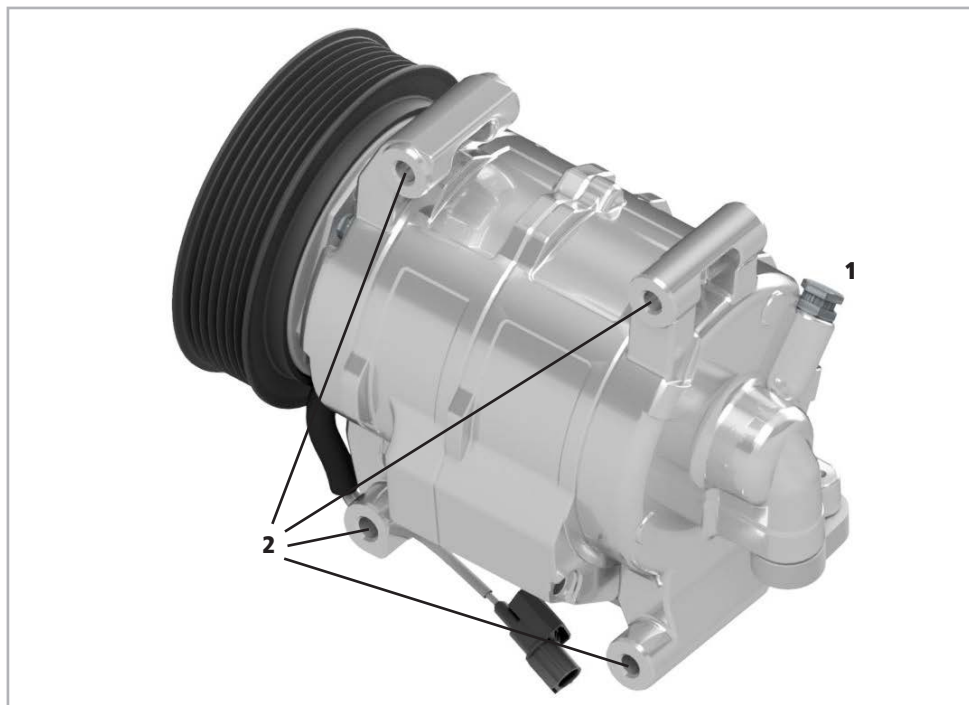
**Отложения инородных частиц и вредных веществ могут повредить компоненты в холодильном контуре.**

- **Перед установкой новых компонентов промойте холодильный контур.**

Нельзя промывать расширительные клапаны, дроссельные клапаны и осушители. Для промывки обеспечьте байпасное соединение, чтобы обойти их, с помощью подходящего переходника.

Для промывки холодильного контура действуйте следующим образом:

- Откройте линию системы кондиционирования воздуха.
- Снимите расширительные клапаны, дроссельные клапаны и осушители с линии системы кондиционирования воздуха.
- Подсоедините переходник для промывки к линии системы кондиционирования воздуха.
- Подсоедините переходник для промывки к линии системы кондиционирования воздуха, ведущей от осушителя.
- Подсоедините переходник для промывки к линии системы кондиционирования воздуха, ведущей от холодильного компрессора.
- Подсоедините кондиционер с функцией промывки к переходникам для промывки.
- Начните промывку кондиционера.
- Как только промывка будет завершена, снимите установленные переходники для промывки с линии системы кондиционирования воздуха.
- После промывки замените все уплотнения соединительных линий на новые уплотнения такого же типа.
- Вставьте новый дроссельный клапан такого же типа, как и демонтированный, в линию системы кондиционирования воздуха.



**RU**

### **Сборка**

Для обеспечения правильного количества масла в устройстве действуйте следующим образом:

- Подготовьте емкость, в которую поместится необходимое количество масла.
- Откройте маслозаливную горловину (1).
- Слейте все масло из устройства.
- Обеспечьте использование масла только такого типа, который указан на фирменной табличке.
- Убедитесь, что количество масла соответствует спецификациям производителя транспортного средства.
- Заполните устройство через маслозаливную горловину таким количеством масла, которое указано производителем транспортного средства.
- Убедитесь, что уплотнение на маслозаливной горловине чистое и в хорошем состоянии.
- Замените поврежденную прокладку на не имеющую дефектов прокладку такого же типа.
- Закройте маслозаливную горловину.

Для сборки устройства действуйте следующим образом:

- Установите новый осушитель такого же типа, как и демонтированный, в трубопровод системы кондиционирования воздуха.
- Закрепите устройство в крепежных отверстиях (2) с помощью винтов и с соответствующим моментом затяжки согласно инструкциям производителя.
- Подсоедините трубопровод хладагента на стороне нагнетания к разъему (D), имеющемуся для этой цели.
- Подсоедините трубопровод хладагента на стороне всасывания к разъему (S), имеющемуся для этой цели.
- Поместите ремень на шкив.
- Обеспечьте, чтобы шкив устройства был выровнен относительно ременного привода на транспортном средстве.
- Обеспечьте правильное натяжение ремня в соответствии с инструкциями производителя.
- Включите электрическую вилку.

### Заливка хладагента

Для удаления остаточной влаги из холодильного контура необходимо снова опорожнить его.

Для удаления имеющейся в холодильном контуре остаточной влаги действуйте следующим образом:

- Подсоедините кондиционер к разъемам для проведения обслуживания.
- Сливайте остаточную влагу в течение примерно 30 минут.
- При необходимости можно добавить УФ-контрастное вещество в хладагент. Это упростит поиск возможной утечки.

Правильное количество хладагента можно найти на значке с климатической информацией возле ключей для обслуживания транспортного средства.

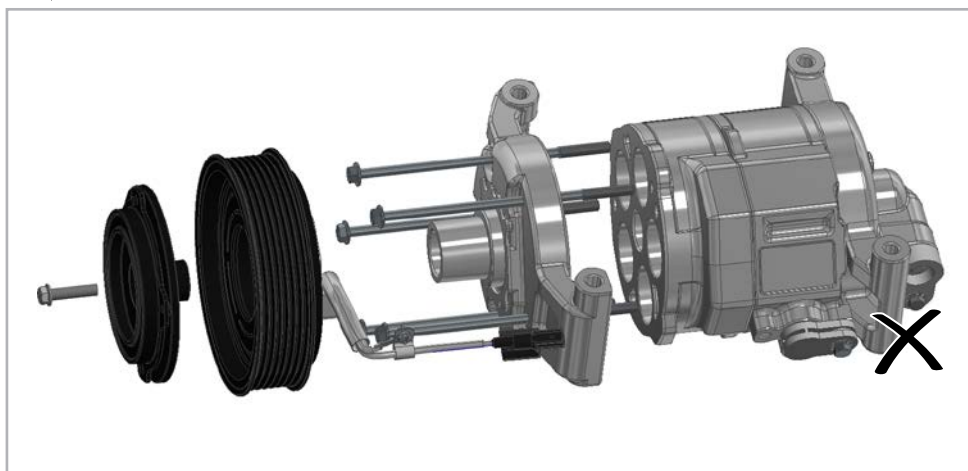
- Теперь заполните кондиционер правильным количеством хладагента в соответствии с инструкциями производителя.
- После завершения заливки отсоедините кондиционер от разъемов для проведения обслуживания.

### Выполнение пробного пуска

Для выполнения пробного пуска действуйте следующим образом:

- Установите температуру кондиционера на максимальную мощность охлаждения.
- Установите вентилятор на максимальную мощность.
- Запустите двигатель транспортного средства и дайте ему поработать на холостом ходу в течение пяти минут.
- Проверьте герметичность холодильного контура.
- В случае утечки определите причину и устраните ее.
- Проверьте функционирование электромагнитной муфты.
- В случае функциональной неисправности определите причину и устраните ее.
- Убедитесь, чтобы температура выходящего воздуха на среднем выпускном отверстии соответствовала спецификациям производителя.
- Для определения значений давления на сторонах высокого и низкого давления используйте подходящие манометры.
- Сравните установленные значения со спецификациями производителя.

**⚠ Примечание: Обтирочную ткань, пропитанную гидравлической жидкостью, а также старую гидравлическую жидкость необходимо собрать с соблюдением техники безопасности и утилизировать в соответствии с местными нормативными требованиями.**



**⚠ Примечание: Запрещается самостоятельно разбирать холодильный компрессор для проведения анализа ошибок, так это может привести к полному отказу компрессора. Кроме того, гарантия будет аннулирована.**





DB9170

**DIESEL TECHNIC SE**

Wehrmannsdamm 5-9

27245 Kirchdorf / Germany

Phone: +49 (0) 4273 89-0

Contact: [www.dieseltechnic.com/contact](http://www.dieseltechnic.com/contact)

dt® – a trademark of DIESEL TECHNIC SE, Germany – [www.dieseltechnic.com](http://www.dieseltechnic.com)

© by DIESEL TECHNIC SE, Germany. All specifications and data are subject to change without notice. All trademarks used, whether recognized or not, are the properties of their respective owners.