

DE Einbauhinweise

Elektrische Kühlmittelpumpe mit Magnetkupplung

Beschreibung:

Die Wasserpumpe (7) wird über den Riementrieb (8) und die Riemenscheibe (2) permanent von der Kurbelwelle (10) angetrieben. Bei Bedarf wird die integrierte Magnetkupplung vom Motorsteuergerät angesteuert. Nur bei zugeschalteter Magnetkupplung treibt der Riementrieb (6) den Kompressor (5) an. Mehrere Spannrollen (9) sorgen für die notwendige Riemenanspannung.

⚠ Bitte beachten Sie:

Durch den gegenseitigen Zug von zwei Riementrieben (6 und 8) kann das Lager der Wasserpumpe sehr stark belastet werden. Wenn die Riemenanspannungen zu groß werden, kann dies zu Schäden am Lager der Wasserpumpe führen. Ein möglicher Hinweis darauf sind Geräusche, die als Lagerschaden am Kompressor (5) fehldiagnostiziert werden.

Zum Ausbau der alten Wasserpumpe und zum Einbau einer neuen, siehe Vorgaben des Fahrzeugherstellers.

Allgemeine Hinweise:

- Das mit den Arbeiten beauftragte Personal muss vor Arbeitsbeginn diese Einbauhinweise gelesen und verstanden haben.
- Die Arbeiten dürfen nur von Fachpersonal durchgeführt werden.
- Die jeweils geltenden gesetzlichen Bestimmungen, Sicherheitsbestimmungen und aktuelle Hinweise des Fahrzeugherstellers beachten.
- Verpackungen und Transportverschlüsse, z. B. Stopfen, erst unmittelbar vor dem Einbau entfernen.
- Eine heruntergefallene Pumpe nicht wieder verwenden. Die Pumpe könnte beschädigt sein.
- Keine zusätzlichen Dichtmittel verwenden.

Beim Einbau beachten:

- Antriebsriemen auf Verschleiß prüfen. Wir empfehlen, beim Tausch der Wasserpumpe beide Antriebsriemen generell durch neue zu ersetzen. Falls die Antriebsriemen wiederverwendet werden, muss ihre Laufrichtung markiert werden.
- Antriebsriemen nach Empfehlungen des Fahrzeugherstellers montieren, einstellen und spannen. Geräusche im Probelauf weisen auf eine unkorrekte Riemenanspannung oder einen Riemenverschleiß hin.
- Zum Lösen und Festziehen der Riemenscheibe am Kompressor (5) muss die Welle des Kompressors mit einem Schraubenschlüssel festgehalten werden.
- Verschraubungen gleichmäßig über Kreuz festziehen. Anzugsdrehmomente des Fahrzeugherstellers beachten.
- Kühlsystem nach Vorgaben des Fahrzeugherstellers entlüften und Dichtheit sicherstellen.

- (1) Riemenscheibe Wasserpumpe
- (2) Riemenscheibe Magnetkupplung für Kompressor
- (3) Rotor
- (4) elektrischer Anschluss der Magnetkupplung
- (5) Antriebsrad Kompressor
- (6) Riementrieb Kompressor
- (7) Wasserpumpe mit Magnetkupplung
- (8) Riementrieb Nebenaggregate
- (9) Spannrollen
- (10) Kurbelwelle

Änderungen und Bildabweichungen vorbehalten.

EN Mounting instructions

Electrical coolant pump with magnetic clutch

Description:

The water pump (7) is permanently driven by the belt drive (8), and the pulley (2) is permanently driven by the crankshaft (10). If necessary, the integrated magnetic clutch can be actuated by the engine control unit. The belt drive (6) will only drive the compressor (5) if the magnetic clutch is engaged. The necessary belt tension is ensured by multiple tension pulleys (9).

⚠ Please note:

The water pump's bearing may be severely damaged by two belt drives (6 and 8) exerting force on one another. If belt tension levels become too high, this may result in damage to the water pump's bearing. This might be indicated by noises that could be misdiagnosed as coming from bearing damage on the compressor (5).

For information about removing the old water pump and installing a new one, please see the vehicle manufacturer's specifications.

General information:

- Personnel entrusted with this work must have read and understood these fitting instructions prior to commencing the work.
- The work must only be carried out by qualified personnel.
- Please note the applicable legal provisions, safety provisions and the vehicle manufacturer's current instructions.
- Do not remove packaging and transport closures (e.g. plugs) until immediately prior to installation.
- Do not use a pump that has been dropped. The pump may be damaged.
- Do not use additional sealant.

Note during fitting:

- Check the drive belts for wear. We generally recommend replacing both drive belts with new ones when changing the water pump. If the drive belts are reused, their direction of movement needs to be marked.
- Mount the drive belts and adjust and tension them according to the recommendations of the vehicle manufacturer. Noises heard during the trial run point to incorrect belt tension or wear.
- To loosen and tighten the pulley on the compressor (5), the compressor's shaft must be held in place using a wrench.
- Tighten the screw connections evenly crosswise. Note the tightening torque levels specified by the vehicle manufacturer.
- Vent the cooling system in line with the vehicle manufacturer's specifications and ensure that it is leak-tight.

- (1) Water pump pulley
- (2) Magnetic clutch pulley for compressor
- (3) Rotor
- (4) Electrical connection for magnetic clutch
- (5) Compressor drive pulley
- (6) Compressor belt drive
- (7) Water pump with magnetic clutch
- (8) Belt drive accessories
- (9) Tension pulleys
- (10) Crankshaft

All content, including pictures and diagrams, is subject to change.

FR Instructions de montage

Pompe de refroidissement électrique avec accouplement magnétique

Description :

La pompe à eau (7) est entraînée de manière permanente par le vilebrequin (10) via la transmission à courroie (8) et la poulie (2). Si nécessaire, l'accouplement magnétique intégré est commandé par la commande électronique du moteur. La transmission à courroie (6) n'entraîne le compresseur (5) que lorsque l'accouplement magnétique est enclenché. Plusieurs galets tendeurs (9) assurent la tension nécessaire des courroies.

⚠ Remarque :

La traction réciproque des deux transmissions à courroie (6 et 8) peut exercer une très forte contrainte sur le palier de la pompe à eau. Une tension trop élevée des courroies peut occasionner des dommages au palier de la pompe à eau. Ceci peut se manifester par des bruits diagnostiqués par erreur comme dus à des dommages du palier du compresseur (5).

Pour le démontage de l'ancienne pompe à eau et le montage d'une nouvelle pompe, se référer aux indications du constructeur de véhicules.

Généralités :

- Le personnel chargé des travaux doit avoir lu et compris ces instructions de montage avant de commencer.
- Les travaux doivent être effectués uniquement par un personnel qualifié.
- Respecter les dispositions légales en vigueur, les règlements de sécurité et les indications du constructeur de véhicules.
- N'enlever que juste avant le montage les emballages et les dispositifs de fermeture pour le transport, tels que les bouchons.
- Ne pas réutiliser une pompe tombée au sol. La pompe pourrait être détériorée.
- Ne pas utiliser de produit d'étanchéité supplémentaire.

À observer lors du montage :

- Contrôler l'usure des courroies d'entraînement. Nous recommandons de remplacer généralement les deux courroies d'entraînement par des courroies neuves lors d'un remplacement de la pompe à eau. Le sens de déplacement des courroies d'entraînement doit être repéré si celles-ci sont réutilisées.
- Monter, régler et tendre les courroies d'entraînement conformément aux recommandations du constructeur de véhicules. Les bruits au cours de l'essai de fonctionnement sont dus à une tension incorrecte des courroies ou à une usure des courroies.
- Pour desserrer et serrer la poulie sur le compresseur (5), il est nécessaire de maintenir l'arbre du compresseur à l'aide d'une clé plate.
- Serrer la visserie uniformément en croix. Observer les couples de serrage indiqués par le constructeur de véhicules.
- Purger le système de refroidissement et contrôler son étanchéité d'après les indications du constructeur de véhicules.

- (1) Poulie pompe à eau
- (2) Poulie accouplement magnétique pour compresseur
- (3) Rotor
- (4) Raccordement électrique de l'accouplement magnétique
- (5) Pignon d'entraînement compresseur
- (6) Transmission à courroie compresseur
- (7) Pompe à eau avec accouplement magnétique
- (8) Transmission à courroie organes complémentaires
- (9) Galets tendeurs
- (10) Vilebrequin

Sous réserve de modifications et de variations dans les illustrations.

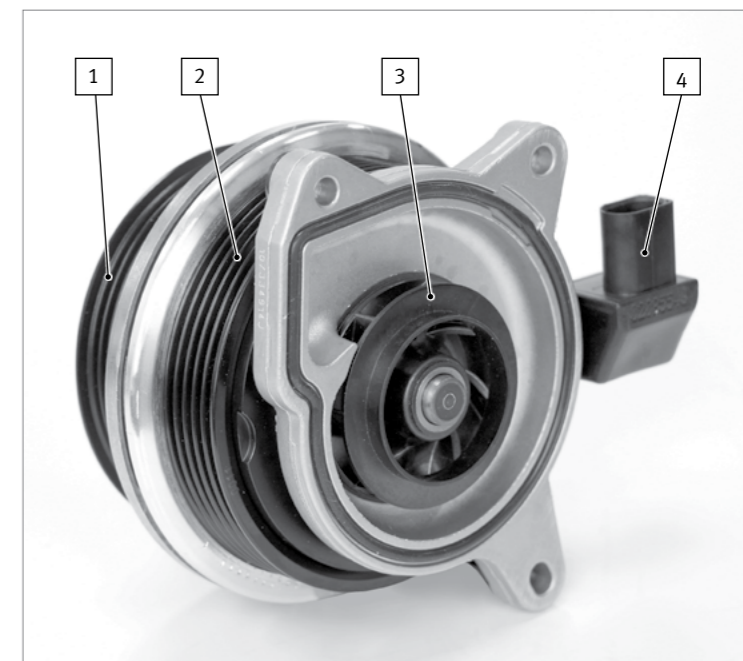


Abb. 1/ Fig. 1/ Рис. 1/ 图1

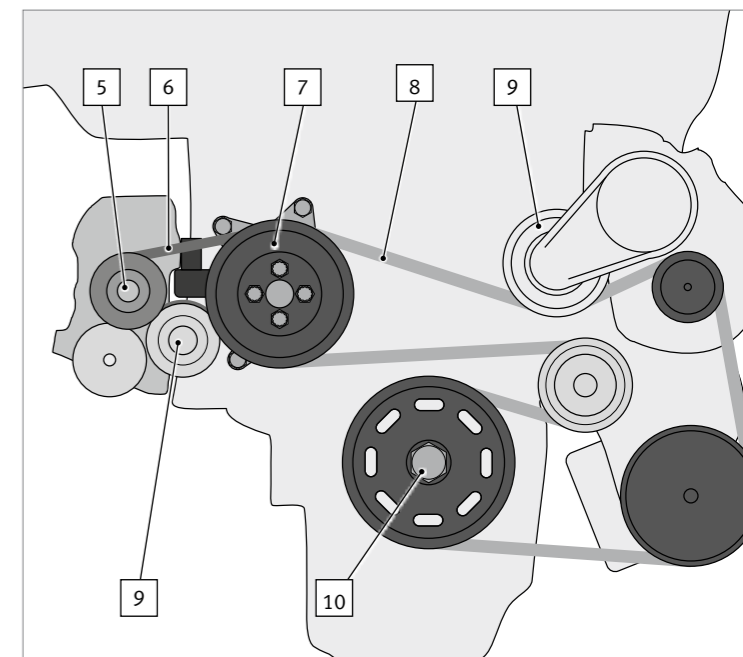


Abb. 2/ Fig. 2/ Рис. 2/ 图2

RU Инструкция по монтажу

Электрические насосы охлаждающей жидкости с электромагнитной муфтой

Описание:

Водяной насос (7) непрерывно приводится в действие коленчатым валом (10) через ременный привод (8) и ременный шкив (2). Когда это необходимо, встроенная электромагнитная муфта активируется блоком управления двигателем. Ременный привод (6) приводит компрессор системы наддува (5) только при включенной электромагнитной муфте. Несколько натяжных роликов (9) обеспечивают необходимое натяжение ремня.

⚠ Необходимо учитывать:

Направленные в противоположные стороны тяговые усилия ременных передач (6 и 8) могут создавать весьма значительную нагрузку на подшипник водяного насоса. Излишнее натяжение ремней может привести к повреждению подшипника водяного насоса. Возможным признаком этого служат шумы, которые могут ошибочно диагностироваться как повреждение подшипников компрессора (5).

Для получения информации о демонтаже старого водяного насоса и монтаже нового см. указания производителя автомобиля.

Общие указания:

- Персонал, которому поручено выполнение работ, перед их началом должен прочесть и понять данные указания по монтажу. Работы разрешено выполнять только квалифицированному персоналу.
- Необходимо соблюдать действующие в настоящее время законодательные предписания, правила техники безопасности и актуальные указания производителя автомобиля.
- Упаковочные и транспортировочные принадлежности, например, заглушки, следует удалять только непосредственно перед монтажом.
- Если произошло падение насоса, не устанавливайте его на автомобиль. Такой насос может быть поврежден.
- Не применяйте дополнительные герметики.

При монтаже необходимо учитывать:

- Проверьте приводной ремень на наличие износа. Мы настоятельно рекомендуем при замене водяного насоса заменять также и оба приводных ремня. Если приводные ремни будут использоваться повторно, необходимо пометить направление их вращения.
- Установите приводной ремень, отрегулируйте и натяните его согласно рекомендациям производителя автомобиля. Возникающие во время пробного пуска шумы указывают на неверное натяжение или износ ремня.
- Для ослабления и затяжки ременного шкива на компрессоре (5) вал компрессора необходимо удерживать гаечным ключом.
- Равномерно затяните резьбовые соединения крест-накрест. Соблюдайте моменты затяжки, указанные производителем автомобиля.
- Удалите воздух из системы охлаждения согласно предписаниям производителя автомобиля и обеспечьте ее герметичность.

- 1) Ременный шкив водяного насоса
- 2) Ременный шкив электромагнитной муфты для компрессора
- 3) Ротор
- 4) Электрический разъём электромагнитной муфты
- 5) Приводной шкив компрессора
- 6) Ременный привод компрессора
- 7) Водяной насос с электромагнитной муфтой
- 8) Ременный привод вспомогательных механизмов
- 9) Натяжные ролики
- 10) Коленчатый вал

Мы сохраняем за собой право на внесение изменений в содержание, диаграммы и рисунки.

ES Instrucciones de montaje

Bomba eléctrica de refrigerante con acoplamiento magnético

Descripción:

La bomba de agua (7) se acciona de forma permanente desde el cigüeñal (10) a través del accionamiento por correa (8) y la polea (2). Si es necesario, se activa el acoplamiento magnético integrado desde la unidad de control del motor. El accionamiento por correa (6) solo acciona el compresor (5) cuando el acoplamiento magnético está conectado. Varios rodillos tensores (9) se encargan de proporcionar la tensión necesaria de la correa.

⚠ Tenga en cuenta lo siguiente:

Debido a la tracción mutua de los dos accionamientos por correa (6 y 8) el cojinete de la bomba de agua puede verse sometido a mucha carga. Si las tensiones de las correas son excesivas, esto puede ocasionar averías en el cojinete de la bomba de agua. Un posible indicio de ello son los ruidos que se diagnostican como avería de daños en el cojinete del compresor (5).

Para desmontar la bomba de agua antigua y montar una nueva, véanse las prescripciones del fabricante de vehículos.

Indicaciones generales:

- El personal encargado de realizar los trabajos tiene que haber leído y comprendido estas indicaciones para el montaje antes comenzar con dichos trabajos.
- Solo el personal especializado puede realizar los trabajos.
- Deben observarse las respectivas disposiciones legales vigentes, los reglamentos de seguridad y las indicaciones actuales de los fabricantes de vehículos.
- No retirar los embalajes ni los cierres para transporte, por ejemplo, tapones, hasta inmediatamente antes del montaje.
- No volver a utilizar una bomba que se haya caído. La bomba puede haber sufrido daños.
- No utilizar ningún agente obturador adicional.

Para tener en cuenta durante el montaje:

- Comprobar si hay desgaste en la correa de accionamiento. Por norma general, recomendamos sustituir ambas correas de accionamiento por unas nuevas al sustituir la bomba de agua. En caso de que se reutilicen las correas de accionamiento, debe marcarse su sentido de rodadura.
- Montar la correa de accionamiento, ajustarla y tensarla conforme a las recomendaciones del fabricante de vehículos. Los ruidos durante el ciclo de prueba indican que la tensión de la correa es incorrecta o que hay desgaste de la correa.
- Para aflojar y apretar la polea en el compresor (5) debe retenerse con una llave el eje del compresor.
- Apretar las atornilladuras en cruz de manera uniforme. Observar los pares de apriete del fabricante de vehículos.
- Purgar el sistema de refrigeración conforme a las prescripciones del fabricante de vehículos y garantizar su estanqueidad.

- 1) Polea de la bomba de agua
- 2) Polea, acoplamiento magnético para el compresor
- 3) Rotor
- 4) Conexión eléctrica del acoplamiento magnético
- 5) Rueda motriz del compresor
- 6) Accionamiento por correa del compresor
- 7) Bomba de agua con acoplamiento magnético
- 8) Accionamiento por correa de los equipos auxiliares
- 9) Rodillos tensores
- 10) Cigüeñal

Modificaciones y cambios de dibujos reservados.

CN 装配说明

带电磁离合器的电动冷却剂泵

说明:

水泵 (7) 通过皮带传动装置 (8) 和皮带轮 (2) 由曲轴 (10) 持续驱动。需要时集成式电磁离合器由发动机控制单元控制。仅在电磁离合器接通时, 皮带传动装置 (6) 才驱动压缩机 (5)。多个张紧轮 (9) 确保所需的皮带张力。

⚠ 请注意:

由于两个皮带传动装置 (6 和 8) 的相互拉力, 水泵轴承可能承受很大的负载。如果皮带张力过大, 则可能导致水泵损坏。对此, 可能的迹象是被误诊为压缩机 (5) 轴承损坏的噪音。

要拆下旧的水泵, 安装新的水泵, 请参见车辆生产商的规定。

一般提示:

- 接受工作委托的人员在开始工作前, 必须阅读和理解本装配提示。
- 仅允许由专业人员执行这些作业。
- 请遵守各个适用法规、安全规定和现行的车辆生产商提示。
- 诸如塞子等包装和运输锁紧装置只能在即将安装前拆除。
- 不得重新使用掉落的泵。泵可能已经受损。
- 不要使用额外的密封材料。

安装时请注意:

- 检查驱动皮带是否磨损。在更换水泵时, 我们一般建议用两个新的驱动皮带更换旧皮带。如果再次使用驱动皮带, 必须标记其运行方向。
- 根据车辆生产商的建议装配、调整和张紧驱动皮带。若在试运转时发出噪音, 则表明皮带张紧不当或皮带磨损。
- 要松开和拧紧压缩机 (5) 上的皮带轮, 必须用扳手固定住压缩机的轴。
- 交叉、均匀拧紧螺栓连接。遵守车辆生产商的拧紧扭矩。
- 根据车辆生产商的規定对冷却系统进行排气并确保密封。

- 1) 水泵皮带轮
- 2) 压缩机电磁离合器皮带轮
- 3) 转子
- 4) 电磁离合器电气连接
- 5) 压缩机驱动轮
- 6) 压缩机皮带传动装置
- 7) 带电磁离合器的水泵
- 8) 辅助机组皮带传动装置
- 9) 张紧轮
- 10) 曲轴

保留更改和图示偏误的权利。

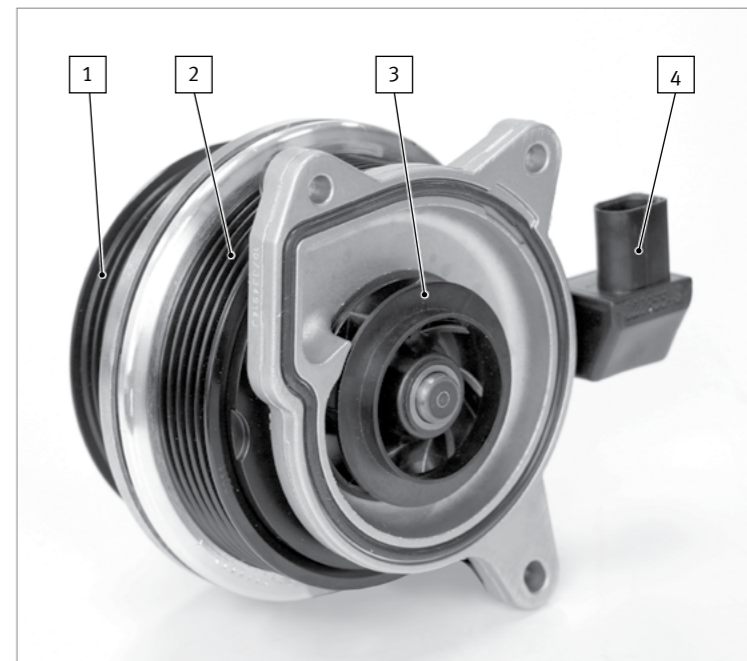


Abb. 1/ Fig. 1/ Рис. 1/ 图1

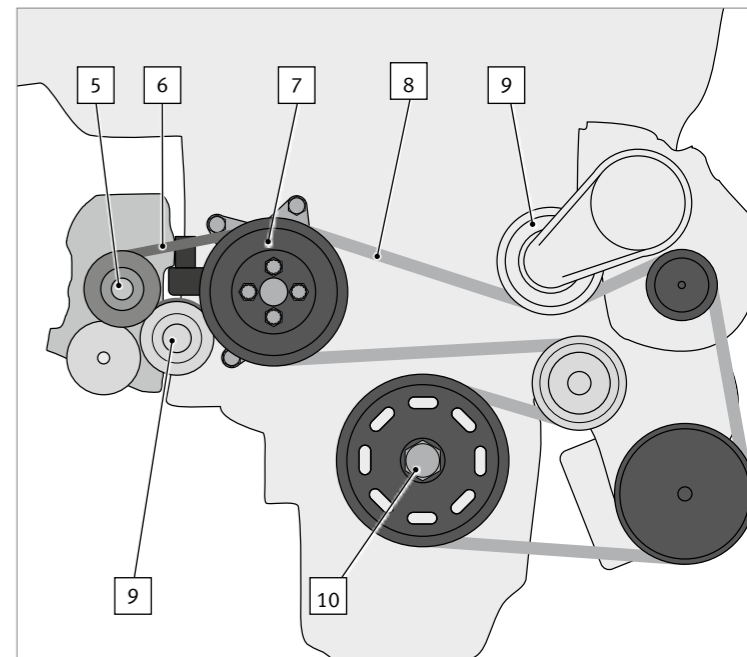


Abb. 2/ Fig. 2/ Рис. 2/ 图2