

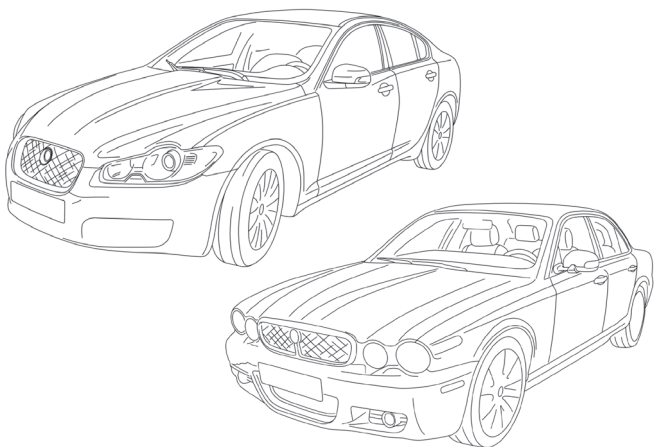
Montageanleitung | Installation Instruction | Notice de montage
Istruzioni di montaggio | Instrucciones de montaje
Instruções de montagem | Installationsanvisning | Montagehandleiding

de Innenraumfilter
en Cabin filter
fr Filtre d'habitacle
it Filtro abitacolo
es Filtro ventilacion para interior
pt Filtro de purificação do habitáculo
sv Kupéfilter
nl Interieurfilter

1 987 434 E14



BOSCH



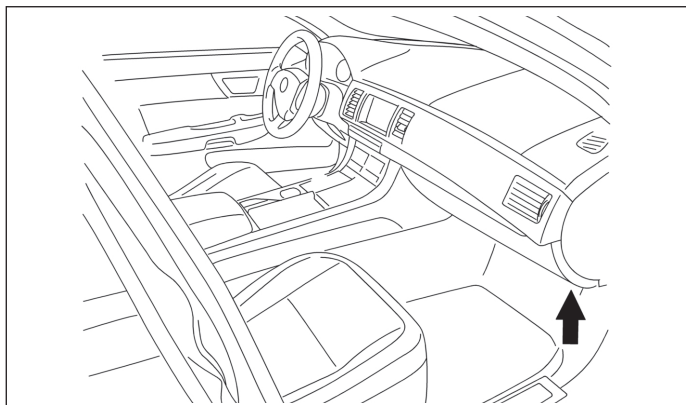
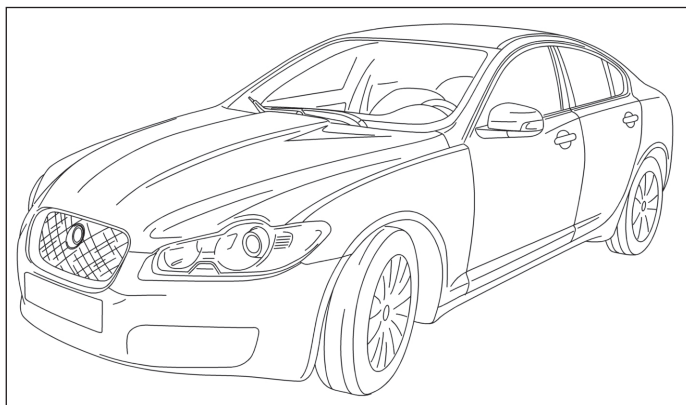
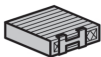
1 987 432 568

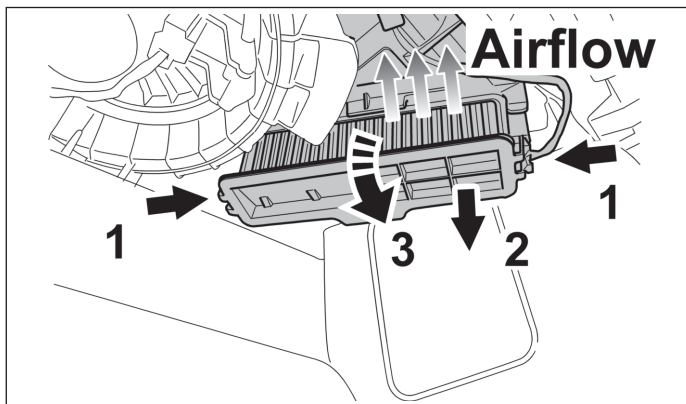
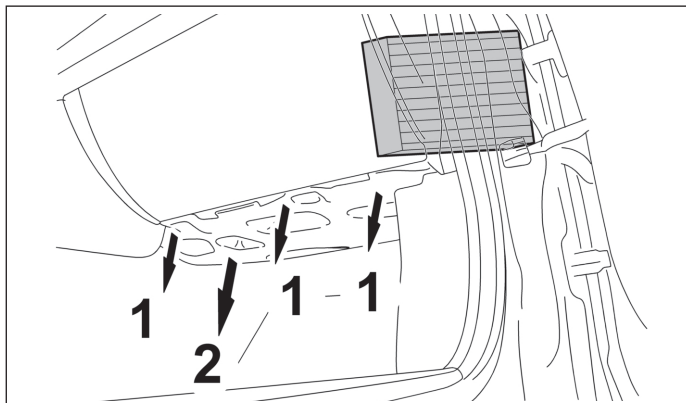
Jaguar XF
Jaguar XJ

03.08->
03.08->

Pack-Nr. 6 000 433 497

5 min.





5 min.

