

# HAZET-WERK

HÖCHSTE TECHNOLOGIE IN DER WERKZEUGFERTIGUNG SEIT 1868  
HIGHEST TECHNOLOGY IN TOOL MANUFACTURE SINCE 1868



## 9230 B-1



Betriebsanleitung  
**Mini Bitschrauber**

*Operating Instructions*  
***Mini bit screwdriver***



9230 B-1 BA I



## Inhaltsverzeichnis

1) Zu Ihrer Information .....	3
2) Zu Ihrer Sicherheit .....	4
3) Aufbau und Funktion .....	9
4) Wartung und Pflege .....	11

## Table of contents

1 For your information .....	13
2 For your safety .....	16
3 Design and Function .....	18
4 Maintenance and Cleaning ..	19

Ursprungssprache deutsch – original language: German

**HAZET-WERK** Hermann Zerver GmbH & Co. KG

✉ 10 04 61 · 42804 REMSCHEID · GERMANY · ☎ +49 (0) 21 91 / 7 92-0

☎ +49 (0) 21 91 / 7 92-375 (National) · ☎ +49 (0) 21 91 / 7 92-400 (International)

www. hazet.de · e-mail info@hazet.de



## 1. Allgemeine Informationen

- Bitte stellen Sie sicher, dass der Benutzer dieses Werkzeugs die vorliegende Betriebsanleitung vor der ersten Inbetriebnahme gründlich durchgelesen und verstanden hat.
- Diese Betriebsanleitung enthält wichtige Hinweise, die zum sicheren und störungsfreien Betrieb Ihres HAZET-Werkzeuges erforderlich sind.
- Zum bestimmungsgemäßen Gebrauch des Werkzeuges gehört die vollständige Beachtung aller Sicherheitshinweise und Informationen in dieser Betriebsanleitung.
- Bewahren Sie deshalb diese Betriebsanleitung immer bei Ihrem HAZET-Werkzeug auf.
- Dieses Werkzeug wurde für bestimmte Anwendungen entwickelt. HAZET weist ausdrücklich darauf hin, dass dieses Werkzeug nicht verändert und/oder in einer Weise eingesetzt werden darf, die nicht seinem vorgesehenen Verwendungszweck entspricht.
- Für Verletzungen und Schäden, die aus unsachgemäßer, zweckentfremdeter und nicht bestimmungsgemäßer Anwendung bzw. Zuwiderhandlung gegen die Sicherheitsvorschriften resultieren, übernimmt HAZET keine Haftung oder Gewährleistung.
- Darüber hinaus sind die für den Einsatzbereich des Werkzeuges geltenden Unfallverhütungsvorschriften und allgemeinen Sicherheitsbestimmungen einzuhalten.

## 2. Symbolerklärung

**ACHTUNG:** Schenken Sie diesen Symbolen höchste Aufmerksamkeit!

### BETRIEBSANLEITUNG LESEN!



*Der Betreiber ist verpflichtet die Betriebsanleitung zu beachten und alle Anwender des Werkzeuges gemäß der Betriebsanleitung zu unterweisen.*

### HINWEIS!



*Dieses Symbol kennzeichnet Hinweise, die Ihnen die Handhabung erleichtern.*

### WARNUNG!



*Dieses Symbol kennzeichnet wichtige Beschreibungen, gefährliche Bedingungen, Sicherheitsgefahren bzw. Sicherheitshinweise.*

### ACHTUNG!



*Dieses Symbol kennzeichnet Hinweise, deren Nichtbeachtung Beschädigungen, Fehlfunktionen und/oder den Ausfall des Gerätes zur Folge haben.*

### FACHLEUTE!



*Werkzeug nur für die Verwendung durch Fachleute geeignet, Handhabung durch Laien kann zu Verletzungen oder Zerstörung des Werkzeugs oder des Werkstücks führen.*



**Elektrische Energien können schwere Verletzungen verursachen!**

**Immer persönliche Schutzausrüstung tragen!**



## 1. Verantwortung des Betreibers

- Das Gerät ist zum Zeitpunkt seiner Entwicklung und Fertigung nach geltenden, anerkannten Regeln der Technik gebaut und gilt als betriebssicher. Es können vom Gerät jedoch Gefahren ausgehen, wenn es von nicht fachgerecht ausgebildetem Personal, unsachgemäß oder nicht bestimmungsgemäß, verwendet wird. Jede Person, die mit Arbeiten am oder mit dem Gerät beauftragt ist, muss daher die Betriebsanleitung vor Beginn der Arbeiten gelesen und verstanden haben.
- Veränderungen jeglicher Art sowie An- oder Umbauten am Gerät sind untersagt.
- Alle Sicherheits-, Warn- und Bedienungshinweise am Gerät sind stets in gut lesbarem Zustand zu halten. Beschädigte Schilder oder Aufkleber müssen sofort erneuert werden.
- Angegebene Einstellwerte oder -bereiche sind unbedingt einzuhalten.
- Betriebsanleitung stets in unmittelbarer Nähe des Geräts aufbewahren.
- Gerät nur in technisch einwandfreiem und betriebssicherem Zustand betreiben.
- Sicherheitseinrichtungen immer frei erreichbar vorhalten und regelmäßig prüfen.



## 2. Bestimmungsgemäße Verwendung

Die Betriebssicherheit ist nur bei bestimmungsgemäßer Verwendung entsprechend der Angaben in der Betriebsanleitung gewährleistet. Neben den Arbeitssicherheits-Hinweisen in dieser Betriebsanleitung sind die für den Einsatzbereich des Gerätes allgemeingültigen Sicherheits-, Unfallverhütungs- und Umweltschutz-Vorschriften zu beachten und einzuhalten.

Die Benutzung und Wartung muss immer entsprechend den lokalen staatlichen Landes- oder Bundesbestimmungen erfolgen.

- Einschrauben und Entfernen von Schrauben. Feinbohren mit kleinen Bohrerdurchmessern, zum Beispiel beim Modellbau oder Vorbohren von Löchern in Holz. Verwenden Sie das Werkzeug, Ladegerät und Zubehör (siehe Herstellerangaben!) nur für die Zwecke, für die sie bestimmt sind. Alle anderen Verwendungen sind ausdrücklich verboten.
- Das Werkzeug ist nicht bestimmt für die Verwendung durch Personen (einschließlich Kinder) mit eingeschränkten körperlichen, sensorischen oder mentalen Fähigkeiten oder Personen ohne Erfahrung und/oder Kenntnisse. Kinder sollten überwacht werden, um sicherzustellen, dass sie nicht mit dem Werkzeug spielen. Das Werkzeug ist nur für die Verwendung im Haushalt bestimmt.
- Gerät nur in technisch einwandfreien und betriebssicherem Zustand betreiben.
- Sicherheitseinrichtungen immer frei erreichbar vorhalten und regelmäßig prüfen.
- Der unsachgemäße Gebrauch des Mini Bitschraubers oder der Gebrauch nicht entsprechend der Sicherheitshinweise kann zu schweren Verletzungen oder zum Tode führen.
- Jede über die bestimmungsgemäße Verwendung hinausgehende und/oder andersartige Verwendung des Gerätes ist untersagt und gilt als nicht bestimmungsgemäß.



Elektrische Energien können schwere Verletzungen verursachen!

Immer persönliche Schutzausrüstung tragen!

- Ansprüche jeglicher Art gegen den Hersteller und / oder seine Bevollmächtigten wegen Schäden aus nicht bestimmungsgemäßer Verwendung des Gerätes sind ausgeschlossen.
- Für alle Schäden bei nicht bestimmungsgemäßer Verwendung haftet allein der Betreiber.
- Halten Sie den HAZET Mini Bitschrauber beim Arbeiten fest und sorgen Sie für einen sicheren Stand.



### **3. Gefahren die vom Gerät ausgehen**

Vor jeder Benutzung ist der HAZET Mini Bitschrauber auf seine volle Funktionsfähigkeit zu prüfen. Ist die Funktionsfähigkeit nach dem Ergebnis dieser Prüfung nicht gewährleistet oder werden Schäden festgestellt, darf der Mini Bitschrauber nicht verwendet werden. Ist die volle Funktionsfähigkeit nicht gegeben und der Mini Bitschrauber wird dennoch verwendet, besteht die Gefahr von erheblichen Körper-, Gesundheits- und Sachschäden.

Elektrische Energien können schwere Verletzungen verursachen. Zum Schutz gegen elektrischen Schlag, Verletzungs- und Brandgefahr sind folgende grundsätzliche Sicherheitsmaßnahmen zu beachten:

- Anschlusskabel und Gehäuse dürfen nicht beschädigt sein. Werkzeuge/Ladegeräte, die fallen gelassen wurden oder beschädigt sind, müssen vor Wiederinbetriebnahme von Fachpersonal geprüft werden.
- Keine Werkzeuge verwenden, bei denen der Ein-/Aus-Schalter defekt ist. Werkzeuge, die nicht mehr mit dem Ein-/Aus-Schalter ein- bzw. ausgeschaltet werden können, sind gefährlich und müssen repariert werden.
- Verlegte Kabel dürfen keine heißen oder scharfen Teile berühren oder in einer anderen Weise beschädigt werden. Kabel sind so zu verlegen, dass sie für Personen keine Stolpergefahr darstellen.
- Mini Bitschrauber nicht Wasser oder anderen Flüssigkeiten aussetzen. Dabei können gefährliche Spannungsentladungen entstehen.
- Nicht in Gebrauch befindlichen Akku von metallenen Gegenständen wie Büroklammern, Münzen, Schlüsseln, Nägeln, Schrauben usw. fern halten. Diese Gegenstände können eine Verbindung zwischen den Polen herstellen und so einen Kurzschluss verursachen, der zu Funkenschlag, Feuer oder Bränden führen kann.



**Elektrische Energien können schwere Verletzungen verursachen!  
Immer persönliche Schutzausrüstung tragen!**

- Den Mini Bitschrauber nicht selbst zerlegen/öffnen. Unsachgemäßer Zusammenbau kann zur Beeinträchtigung der Funktionstüchtigkeit, zu Feuer, zu einem elektrischen Schlag und/oder zu Verletzungen führen.
- Alle Service- oder Reparaturarbeiten immer durch Fachpersonal ausführen lassen. Um die Betriebssicherheit auf Dauer zu gewährleisten, dürfen nur Originalersatzteile verwendet werden.
- Schutzvorrichtungen und/oder Gehäuseteile dürfen nicht entfernt werden.
- Betätigen Sie das Werkzeug nie, wenn eine Schutzabdeckung fehlt oder wenn nicht alle Sicherheitseinrichtungen vorhanden und in einwandfreiem Zustand sind.
- Verlängerungskabel müssen für das Ladegerät ausreichend dimensioniert sein. Kabel, die nicht für die benötigte Stromstärke ausgelegt sind, können überhitzen.
- Der Akku darf nur mit dem ausdrücklich dafür vorgesehenen Ladegerät aufgeladen werden. Ein Ladegerät, das für einen anderen Akku-Typ vorgesehen ist, kann bei diesem Akku-Typ Feuer auslösen.
- Das Werkzeug nur mit dem vorgesehenen Akku verwenden. Die Verwendung eines anderen Akkus kann Feuer verursachen.
- Der Akku und das Ladegerät erwärmen sich während des Ladevorganges leicht. Dies stellt keine Beeinträchtigung der Funktion dar. Bei der Handhabung ist entsprechende Vorsicht geboten.
- Die Mini Bitschrauber nur an Orten verwenden, die durch geltende Verordnungen für Arbeitsbereiche und elektrische Anlagen bestimmt und vorgeschrieben werden.
- Aus Sicherheitsgründen sind Veränderungen am HAZET Mini Bitschrauber untersagt. Die Vornahme von Veränderungen am Gerät führt zum sofortigen Haftungsausschluss.



### • Arbeitshandschuhe und Schutzbrille tragen.

Werkzeuge mit elektrischem Antrieb können Späne, Staub und anderen Abrieb mit hoher Geschwindigkeit aufwirbeln, was zu schweren Augenverletzungen führen kann.



### • Gehörschutz tragen.

Lange Belastung, durch die Arbeitsgeräusche eines Mini Bitschraubers, kann zu dauerhaftem Hörverlust führen.



### • Gesichtsmaske oder Atemschutz tragen.

Materialabtragende Werkzeuge erzeugen Staub und anderen Abrieb, der zu Schädigungen der Lunge und Atemwege führen kann. Einige Materialien, wie Klebstoffe und Teer enthalten Chemikalien, deren Dämpfe, über einen längeren Zeitraum eingeatmet, schwere Schädigungen verursachen können.



### • Enganliegende Arbeitsschutzkleidung tragen.

Werkzeuge mit drehbaren Teilen oder Werkzeuge, die andere Werkzeuge antreiben, wie z.B. Bohrer etc., können sich in den Haaren, der Kleidung, Schmuck oder anderen losen Gegenständen verfangen, was zu schweren



Verletzungen führen kann. Tragen Sie niemals weite und/oder mit Bändern oder Schlaufen etc. versehene Kleidung, die sich in den drehenden Werkzeugteilen verfangen kann. Legen Sie bei der Arbeit sämtlichen Schmuck, Uhren, Identifikationsmarken, Armbänder, Halsketten etc. ab, die sich am Werkzeug verfangen könnten. Fassen Sie niemals Werkzeugteile an, die in Bewegung sind. Lange Haare zusammenbinden oder bedecken.



Elektrische Energien können schwere Verletzungen verursachen!

Immer persönliche Schutzausrüstung tragen!

- **Elektrowerkzeuge gehören nicht in Kinderhände.** Unbeaufsichtigte Werkzeuge können von nicht autorisierten Personen benutzt werden und zu deren oder zur Verletzung dritter Personen führen.
- **Gerät nicht in explosionsgefährdeten Räumen verwenden.** Elektrowerkzeuge wie der Mini Bitschrauber können Funkenschlag verursachen oder zur Entzündung brennbarer Materialien führen. Werkzeuge nie in der Nähe von brennbaren Substanzen wie Benzin, Naphtha oder Reinigungsmitteln etc. betätigen. Nur in sauberen, gut gelüfteten Bereichen arbeiten, in denen sich keine brennbaren Materialien befinden.
- **Gerät nicht auf andere Personen richten.** Bei Betrieb des Werkzeuges Kinder und andere Personen aus dem Arbeitsbereich fernhalten.
- **Die Verwendung jedes Werkzeuges sofort abbrechen, wenn man sich unwohl oder kribbelig fühlt oder wenn Schmerzen auftreten.**
- **Vibration, sich wiederholende Bewegungen oder unbequeme Stellung können schädlich für Hände und Arme sein.**
- **Elektrisch betriebene Werkzeuge können bei der Verwendung vibrieren.**
- **Vor dem Wechsel von Zubehör, dem Einstellen und der Einlagerung Akku vom Werkzeug abnehmen oder den Schalter auf AUS bzw. in gesicherte Position stellen. Mit solchen präventiven Sicherheitsmaßnahmen kann die unbeabsichtigte Betätigung vermieden werden.**
- **Verwenden Sie nur vom Hersteller empfohlene Teile, Befestigungen und Zubehör.**
- **Das Werkzeug niemals mit dem Finger am Auslöseknopf tragen.**
- **Unbeabsichtigte Betätigung vermeiden.**
- **Halten Sie den Griff trocken, sauber und frei von Öl und Fett.**
- **Stellen Sie sicher, dass der Arbeitsbereich sauber, gut belüftet und immer gut beleuchtet ist.**
- **Verwenden Sie das Gerät niemals unter Alkohol- oder Drogeneinfluss.**
- **Reparaturen dürfen nur von autorisiertem Personal durchgeführt werden.**
- **Reinigen Sie Kunststoffteile nicht mit Lösungsmitteln.**
- **Lösungsmittel wie Benzin, Benzol, Tetrachlorkohlenstoff und Alkohol können die Kunststoffteile verformen oder reißen. Kommen Sie nicht mit den oben genannten Lösungsmitteln in Kontakt.**
- **Achten Sie bei Arbeiten an erhöhten Stellen immer darauf, dass sich niemand unterhalb des Arbeitsbereichs befindet, bevor Sie die Arbeit aufnehmen.**



**Elektrische Energien können schwere Verletzungen verursachen!  
Immer persönliche Schutzausrüstung tragen!**

## Ladeverfahren :

1. Stecken Sie das Ladekabel in die Ladebuchse ein und stellen Sie sicher, dass sie richtig verbunden sind.
2. Stecken Sie den USB-Stecker in den Netzadapter ein und schließen Sie den Netzadapter an die Steckdose an.
3. Während des Ladevorgangs leuchtet die LED ORANGE.
4. Der Ladevorgang ist beendet, wenn die LED GRÜN leuchtet. Stecken Sie Netzadapter und USB-Ladekabel aus. Das Aufwärmen des Netzteils beim Anschluss an die Stromversorgung und nach dem Laden ist normal und stellt keinen Fehler dar.



**ACHTUNG!** Verwenden Sie einen Netzadapter mit einer Ausgangsspannung von 4,5-5,3 V DC und einem Ausgangsstrom von  $\geq 1$  A. Andernfalls wird das Werkzeug eventuell nicht geladen.

- **Betriebstemperatur für Li-Ion-Akku:**  
10 bis +40 °C für die Entladung  
0 bis +40 °C für Aufladung
- **Betriebstemperatur für das Ladegerät:**  
0 bis +40 °C
- Um einen elektrischen Schlag zu vermeiden, trennen Sie das Ladegerät von der Steckdose, bevor Sie es reinigen oder mit der Wartung beginnen. Das Entfernen des Akkus verringert die Gefahr nicht.
- Jede nicht genehmigte Verwendung des Ladegeräts kann zu schweren Verletzungen führen.

## Um diese Gefahren zu vermeiden:

- Akku niemals auseinanderbauen.
- Akku nie ins Feuer werfen, selbst wenn er beschädigt oder vollständig abgenutzt ist. Explosionsgefahr!
- Akku niemals kurzschließen.
- Niemals Gegenstände in die Belüftungslöcher des Ladegerätes stecken, da sonst die Gefahr eines Stromschlages oder der Beschädigung des Ladegerätes besteht.
- Laden Sie den Akku niemals im Freien auf.
- Setzen Sie den Akku niemals direktem Sonnenlicht aus.
- Aufladen nur in gut belüfteten Räumen mit geringer Feuchtigkeit.
- Laden Sie den Akku niemals auf, wenn die Temperatur unter 0 °C (32 °F) oder über 40 °C (104 °F) liegt.
- Niemals zwei Ladegeräte zusammenschließen.
- Niemals Gegenstände in die Akkuaufnahme stecken.
- Niemals einen Verstärker-Transformator beim Aufladen benutzen.
- Niemals einen Motorgenerator oder Gleichstrom zum Aufladen verwenden.
- Lagern Sie den Akku und das Ladegerät niemals dort, wo die Temperatur 40°C (104°F) erreichen kann.
- Ladegerät immer bei 230 V Standard-Elektronenanschlüssen benutzen. Die Benutzung des Ladegerätes bei höheren Spannungen kann zur Überhitzung und Beschädigung des Ladegerätes führen.
- Zwischen mehreren Ladevorgängen immer mindestens 15 Minuten Wartezeit einhalten, um eine Überhitzung des Ladegerätes zu vermeiden.
- Trennen Sie das Ladegerät immer von der Stromquelle, wenn es nicht verwendet wird.



Elektrische Energien können schwere Verletzungen verursachen!

Immer persönliche Schutzausrüstung tragen!

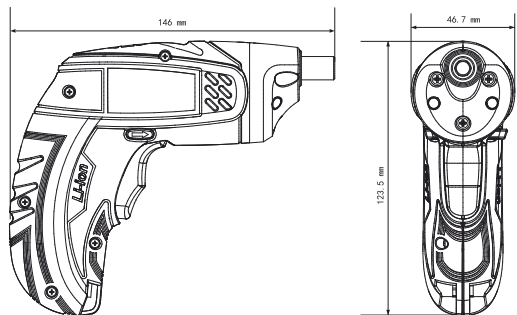


## 1. Technische Daten / Geräteelemente:

<b>Spannung</b>	3,7 V
<b>Akku-Kapazität</b>	2000 mAh, Li-Ionen-Akku
<b>Ladedauer</b>	2-3 Stunden
<b>Drehzahl ohne Last</b>	$n_0 = 180/\text{min}$
<b>Drehmoment</b>	weich 3,5 Nm / hart: 4,5 Nm
<b>Schallemission / Vibration Schallemission</b>	$L_{pA}$ : 69,03dB(A), LWA: 80,03dB(A)
<b>Messunsicherheit:</b>	$K_{pA}$ : 3 dB(A), KWA: 3 dB(A)
<b>Hand-Arm-Vibrationen</b>	$a_{hv}$ : 2,207m/s <sup>2</sup>
<b>Messunsicherheit:</b>	K: 1,5 m/s <sup>2</sup>



1. Ein-/Aus-Schalter
2. Schalter für Rechts- und Linkslauf
3. LED-Arbeitslicht
4. Bit-Halter
5. LED-Anzeige für Ladestand und Drehrichtung
6. Schraubendrehergriff
7. Ladebuchse
8. USB-Ladekabel



<b>Lieferumfang</b>
HAZET 9230 B-1 Mini Bitschrauber
Zum Lieferumfang gehören: USB-Ladekabel



**Elektrische Energien können schwere Verletzungen verursachen!  
Immer persönliche Schutzausrüstung tragen!**

**ACHTUNG!**

Der Wert der Vibrationsemission kann während der Verwendung des Elektrowerkzeugs vom angegebenen Wert abweichen. Diese Abweichungen sind abhängig von der Art und Weise, wie das Elektrowerkzeug verwendet wird.

**ACHTUNG!**

Ein gewisser Geräuschpegel ist bei Verwendung des Werkzeugs unvermeidbar. Lärmintensive Arbeiten sollten unbedingt während der zulässigen Zeiten durchgeführt werden. Beachten Sie die Ruhezeiten und beschränken Sie Ihre Arbeiten auf das absolute Mindestmaß.

**ACHTUNG!**

Lärm kann zu Hörschäden führen. Arbeiten Sie nur mit geeignetem Gehörschutz. Auch alle Personen in der Nähe sollten Gehörschutz tragen.

**BETRIEB UND ARBEITSWEISE****BESTÜCKUNG DER WERKZEUGE**

Setzen Sie den Bit-Adapter so weit wie möglich in den Bit-Halter ein. Wählen Sie einen geeigneten Bit und setzen Sie ihn in den Bit-Adapter ein.

Schraubendreher- und Bohr-Bits mit einer Länge von über 50 mm können auch direkt in den Bit-Halter eingesetzt werden.

Drehrichtung (Rechtslauf / Linkslauf) auswählen

Schrauben einsetzen: Schalter für Rechts- und Linkslauf auf „Rechtslauf“ einstellen

Schrauben lösen: Schalter für Rechts- und Linkslauf auf „Linkslauf“ einstellen

Die LED für Ladestand und Drehrichtung zeigt die ausgewählte Drehrichtung während des Betriebs und entsprechend der Stellung des Schalters für Rechts- / Linkslauf durch das orangefarbene Licht

der entsprechenden Pfeilanzzeige an:  
rechts = ▲, links = ▼

**VOR DER INBETRIEBNAHME**

Einen geeigneten Bit oder Einsatz in den Mini Bitschrauber einsetzen und fest gegen die Schraube halten.

**STARTEN UND STOPPEN**

Starten:

Wählen Sie zuerst die Drehrichtung, drücken Sie dann den An-/Aus-Schalter: Der Schraubvorgang wird gestartet. Halten Sie den Schalter während des Schraubvorgangs gedrückt.

Stoppen:

Lassen Sie den An-/Aus-Schalter los, sobald die Schraube vollständig eingeschraubt oder entfernt wurde. Der Vorgang ist abgeschlossen und das Arbeitslicht erlischt.

**EINSCHALTEN DES LED-ARBEITSLICHTS**

Wenn das Gerät eingeschaltet ist, leuchtet auch das LED-Arbeitslicht, um für bessere Sicht zu sorgen und das Arbeiten in dunklen Bereichen sicherer zu machen. Das Arbeitslicht erlischt, wenn der An /Aus-Schalter losgelassen wird.

**ACHTUNG!** Schauen Sie nicht direkt in das Arbeitslicht und die LEDs der Akku-Ladeanzeige, da dies zu Augenschäden führen kann.



Elektrische Energien können schwere Verletzungen verursachen!

Immer persönliche Schutzausrüstung tragen!

## **ALLGEMEINE WARTUNG**

Vermeiden Sie bei der Reinigung von Kunststoffteilen die Verwendung von Lösungsmitteln. Die meisten Kunststoffe sind anfällig für Beschädigungen durch verschiedene Arten kommerzieller Lösungsmittel und können durch ihre Verwendung beschädigt werden. Verwenden Sie saubere Reinigungstücher um Schmutz, Staub, Öl, Fett usw. zu entfernen.

### **Batterien**

Der Akkupack ist mit wiederaufladbaren Lithium-Ionen-Batterien ausgestattet. Die Verwendungsdauer der einzelnen Ladungen hängt von der Art der ausgeführten Arbeiten ab. Die Batterien in diesem Werkzeug wurden für eine maximale störungsfreie Lebensdauer konzipiert. Wie alle Batterien nutzen sie sich mit der Zeit ab. Zerlegen Sie den Akkupack nicht und versuchen Sie nicht, die Batterien zu ersetzen. Um eine möglichst lange Lebensdauer der Batterien zu erreichen, lesen und verstehen Sie die Gebrauchsanweisung.

## **WARTUNG UND PFLEGE**

- Verwenden Sie im Servicefall nur identische Ersatzteile. Die Verwendung anderer Teile kann eine Gefahr darstellen oder zu Produktschäden führen. Um Sicherheit und Zuverlässigkeit zu gewährleisten, sollten alle Reparaturen von einem qualifizierten Servicetechniker durchgeführt werden.

### **PFLEGE**

- Der Mini Bitschrauber sollte regelmäßig mit einem handelsüblichen lösungsmittelfreien Reinigungsmittel ohne Schleifzusätze behandelt werden.
- Es wird nicht empfohlen, zur Reinigung des Werkzeugs trockene Druckluft zu verwenden. Wenn die Reinigung mit Druckluft die einzige verfügbare Methode ist, tragen Sie immer eine Schutzbrille oder eine Schutzbrille mit Seitenschutz. Wenn der Vorgang staubig ist, tragen Sie auch eine Staubmaske.



## **WARNUNG!**

- Lassen Sie zu keiner Zeit Bremsflüssigkeiten, Benzin, Produkte auf Erdölbasis, eindringende Öle usw. mit Kunststoffteilen in Berührung kommen. Chemikalien können Kunststoff beschädigen, schwächen oder zerstören, was zu schweren Personenschäden führen kann.



**Elektrische Energien können schwere Verletzungen verursachen!  
Immer persönliche Schutzausrüstung tragen!**

## ÜBERPRÜFUNG AUF STAUB

- Staub kann mit einem weichen Tuch oder einem mit Seifenwasser befeuchteten Tuch entfernt werden.
- Verwenden Sie keine Bleichmittel, Reinigungsmittel auf Chlorbasis, Benzol oder Verdüner, da diese den Kunststoff beschädigen können.
- Waschen und trocknen Sie Kunststoffteile mit einem weichen, mit Seifenwasser angefeuchteten Tuch.

## ERSATZTEILE

- Verwenden Sie nur Originalersatzteile des Herstellers.
- Ungeeignete oder defekte Ersatzteile können zu Schäden, Fehlfunktionen oder Totalausfall des Geräts führen.
- Die Verwendung von nicht zugelassenen Ersatzteilen führt zum Erlöschen aller Garantie-, Service- und Haftungsansprüche sowie aller Schadenersatzansprüche gegen den Hersteller oder seine Vertreter, Distributoren und Handelsvertreter.

## LAGERUNG



Das Gerät muss unter den folgenden Bedingungen gelagert werden:

- Bewahren Sie das Gerät an einem trockenen und staubfreien Ort auf.
- Setzen Sie das Gerät keinen Flüssigkeiten und/oder aggressiven Substanzen aus.
- Bewahren Sie das Gerät nicht im Freien auf.
- Bewahren Sie das Gerät außerhalb der Reichweite von Kindern auf.
- Gehäuse ausschließlich mit einem feuchten Tuch reinigen. Verwenden Sie keine Lösemittel. Anschließend gut abtrocknen. Die Umgebungstemperatur darf 0 °C nicht unterschreiten und 50 °C nicht überschreiten.

## ENTSORGUNG



- Alt-Akkus (Li-Ion) und elektrische Geräte gehören nicht in den Hausmüll und sind über geeignete Sammelstellen zu entsorgen.
- Elektroschrott, Elektronikkomponenten, Schmier- und andere Hilfsstoffe unterliegen der Sondermüllbehandlung und dürfen nur von zugelassenen Fachbetrieben entsorgt werden!
- Die Verringerung von Umweltbelastungen und die Bewahrung der Umwelt stehen im Mittelpunkt unserer Aktivitäten!
- Elektrische und batteriebetriebene Geräte, die nicht mehr funktionieren, dürfen nicht im Hausmüll entsorgt werden! Sie müssen in Übereinstimmung mit der Richtlinie 2012/19/EU über die Entsorgung von Elektro- und Elektronik-Altgeräten separat gesammelt und dem ordnungsgemäßen und umweltfreundlichen Recycling zugeführt werden.



**Elektrische Energien können schwere Verletzungen verursachen!  
Immer persönliche Schutzausrüstung tragen!**



## 1. General information

- Please make sure that the user of this tool carefully reads these operating instructions and fully understands all the information provided before using the tool for the first time.
- These operating instructions contain important advice that is necessary for safe and trouble-free operation of your HAZET tool.
- For intended use of the tool, it is essential that all safety and other information in these operating instructions is adhered to.
- For this reason, always keep these operating instructions together with your HAZET tool.
- This tool has been designed exclusively for specific applications. HAZET emphasises that any modification to the tool and/or use in a way that does not correspond to its intended application is strictly forbidden.
- HAZET will not be liable for any injuries to persons or damage to property originating from improper or inappropriate application, misuse of the tool or a disregard of the safety instructions.
- Furthermore, the general safety regulations and regulations for the prevention of accidents in the application range of this tool must be observed and respected.

## 2. Explanation of symbols

**ATTENTION :** Pay strict attention to these symbols!

### READ THE OPERATING INSTRUCTIONS!



*The owner of this tool is obliged to observe the operating instructions and instruct any users of this tool according to the operating instructions.*

### NOTE!



*This symbol indicates advice that is helpful when using the tool.*

### WARNING!



*This symbol indicates important descriptions, dangerous conditions, safety risks and safety advice.*

### CAUTION!



*This symbol indicates advice which, if disregarded, results in damage, malfunction and/or functional failure of the tool.*

### QUALIFIED PERSONNEL !



*The tool may be used by qualified personnel only. Handling by nonqualified people may lead to injuries to persons or damage to the tool or the workpiece.*



Electrical energy may cause serious injuries!  
Always wear personal protective equipment!

## GENERAL POWER TOOL SAFETY

### WARNINGS



**WARNING** Read all safety warnings, instructions, illustrations and specifications provided with this power tool. Failure to follow all instructions listed below may result in electric shock, fire and/or serious injury. Save all warnings and instructions for future reference.

The term "power tool" in the warnings refers to your mains-operated (corded) power tool or BATTERY operated (cordless) power tool.

#### Work area safety

- a) Keep work area clean and well lit. Cluttered or dark areas invite accidents.
- b) Do not operate power tools in explosive atmospheres, such as in the presence of flammable liquids, gases or dust. Power tools create sparks which may ignite the dust or fumes.
- c) Keep children and bystanders away while operating a power tool. Distractions can cause you to lose control.

#### Electrical safety

- a) Power tool plugs must match the outlet. Never modify the plug in any way. Do not use any adapter plugs with earthed (grounded) power tools. Unmodified plugs and matching outlets will reduce risk of electric shock.
- b) Avoid body contact with earthed or grounded surfaces, such as pipes, radiators, ranges and refrigerators. There is an increased risk of electric shock if your body is earthed or grounded.
- c) Do not expose power tools to rain or wet conditions. Water entering a power tool will increase the risk of electric shock.
- d) Do not abuse the cord. Never use the cord for carrying, pulling or unplugging the

power tool. Keep cord away from heat, oil, sharp edges or moving parts. Damaged or entangled cords increase the risk of electric shock.

e) When operating a power tool outdoors, use an extension cord suitable for outdoor use. Use of a cord suitable for outdoor use reduces the risk of electric shock.

f) If operating a power tool in a damp location is unavoidable, use a RESIDUAL CURRENT DEVICE (RCD) protected supply. Use of an RCD reduces the risk of electric shock.

#### Personal safety

- a) Stay alert, watch what you are doing and use common sense when operating a power tool. Do not use a power tool while you are tired or under the influence of drugs, alcohol or medication. A moment of inattention while operating power tools may result in serious personal injury.
- b) Use personal protective equipment. Always wear eye protection. Protective equipment such as dust mask, non-skid safety shoes, hard hat, or hearing protection used for appropriate conditions will reduce personal injuries.
- c) Prevent unintentional starting. Ensure the switch is in the off-position before connecting to power source and/or BATTERY pack, picking up or carrying the tool. Carrying power tools with your finger on the switch or energising power tools that have the switch on invites accidents.
- d) Remove any adjusting key or wrench before turning the power tool on. A wrench or a key left attached to a rotating part of the power tool may result in personal injury.
- e) Do not overreach. Keep proper footing and balance at all times. This enables better control of the power tool in unexpected situations.
- f) Dress properly. Do not wear loose clothing or jewellery. Keep your hair, clothing and gloves away from moving parts. Loose clothes, jewellery or long hair can be caught in moving parts.
- g) If devices are provided for the connection of



Electrical energy may cause serious injuries!  
Always wear personal protective equipment!

dust extraction and collection facilities, ensure these are connected and properly used. Use of dust collection can reduce dust-related hazards.

h) Do not let familiarity gained from frequent use of tools allow you to become complacent and ignore tool safety principles. A careless action can cause severe injury within a fraction of a second.

### **Power tool use and care**

- a) Do not force the power tool. Use the correct power tool for your application. The correct power tool will do the job better and safer at the rate for which it was designed.
- b) Do not use the power tool if the switch does not turn it on and off. Any power tool that cannot be controlled with the switch is dangerous and must be repaired.
- c) Disconnect the plug from the power source and/or remove the BATTERY pack, if detachable, from the power tool before making any adjustments, changing accessories, or storing power tools. Such preventive safety measures reduce the risk of starting the power tool accidentally.
- d) Store idle power tools out of the reach of children and do not allow persons unfamiliar with the power tool or these instructions to operate the power tool. Power tools are dangerous in the hands of untrained users.
- e) Maintain power tools and accessories. Check for misalignment or binding of moving parts, breakage of parts and any other condition that may affect the power tool's operation. If damaged, have the power tool repaired before use. Many accidents are caused by poorly maintained power tools.
- f) Keep cutting tools sharp and clean. Properly maintained cutting tools with sharp cutting edges are less likely to bind and are easier to control.
- g) Use the power tool, accessories and tool bits etc. in accordance with these instructions, taking into account the working conditions and the work to be performed. Use of the power tool for operations different from those intended

could result in a hazardous situation.

- h) Keep handles and grasping surfaces dry, clean and free from oil and grease. Slippery handles and grasping surfaces do not allow for safe handling and control of the tool in unexpected situations.

### **BATTERY tool use and care**

- a) Recharge only with the charger specified by the manufacturer. A charger that is suitable for one type of BATTERY pack may create a risk of fire when used with another BATTERY pack.
- b) Use power tools only with specifically designated BATTERY packs. Use of any other BATTERY packs may create a risk of injury and fire.
- c) When BATTERY pack is not in use, keep it away from other metal objects, like paper clips, coins, keys, nails, screws or other small metal objects, that can make a connection from one terminal to another. Shorting the BATTERY terminals together may cause burns or a fire.
- d) Under abusive conditions, liquid may be ejected from the BATTERY; avoid contact. If contact accidentally occurs, flush with water. If liquid contacts eyes, additionally seek medical help. Liquid ejected from the BATTERY may cause irritation or burns.
- e) Do not use a BATTERY pack or tool that is damaged or modified. Damaged or modified batteries may exhibit unpredictable behaviour resulting in fire, EXPLOSION or risk of injury.
- f) Do not expose a BATTERY pack or tool to fire or excessive temperature. Exposure to fire or temperature above 130 °C may cause explosion.
- g) Follow all charging instructions and do not charge the BATTERY pack or tool outside the temperature range specified in the instructions. Charging improperly or at temperatures outside the specified range may damage the BATTERY and increase the risk of fire.



Electrical energy may cause serious injuries!  
Always wear personal protective equipment!

**Service**

a) Have your power tool serviced by a qualified repair person using only identical replacement parts. This will ensure that the safety of the power tool is maintained.

b) Never service damaged BATTERY packs.

Service of BATTERY packs should only be performed by the manufacturer or authorized service providers.

**SPECIFIC SAFETY RULES FOR CORDLESS SCREWDRIVER**

a) Hold the power tool by insulated gripping surfaces, when performing an operation where the fastener may contact hidden wiring. Fasteners contacting a "live" wire may make exposed metal parts of the power tool "live" and could give the operator an electric shock.






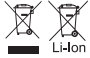
b) Use the appliance, the charger and the attachments, only for their intended applications!

c) Before you put the screwdriver down, make sure all moving parts have come to a standstill.

d) Avoid frequent blocking when drilling, tightening or loosening screws.

e) Protect the screwdriver from moisture. Never submerge in water!

f) To avoid damage to the batteries, never expose them to temperatures of over 50 °C.

<b>V</b>	volts
<b>A</b>	amperes
<b>Hz</b>	hertz/Watts
<b>n<sub>0</sub></b>	no-load speed
<b>/min</b>	revolutions per minute
<b>~</b>	alternating current
<b>—</b>	direct current
<b>Ah</b>	ampere-hours
<b>Li-ion</b>	lithium-ion battery
	diameter
	safety alert symbol
	To reduce the risk of injury, user must read operator's manual.
	Always wear eye protection
	Conform with European safety norms.
	Do not dispose of with the household waste.



Electrical energy may cause serious injuries!  
Always wear personal protective equipment!



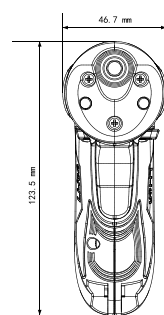
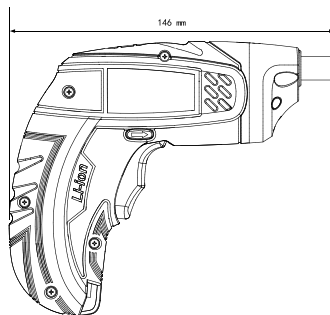
# 1, Technical data / tool components

<b>Voltage</b>	3,7 V
<b>Battery power</b>	2000 mAh, Li-Ionen-Akku
<b>Charging time</b>	2-3 Stunden
<b>No load speed</b>	$n_0 = 180/\text{min}$
<b>Max. torque</b>	soft: 3,5 Nm / hard: 4,5 Nm
<b>Noise emission</b>	$L_{pA}$ : 69,03dB(A), $L_{WA}$ : 80,03dB(A)
<b>Measuring inaccuracy</b>	$K_{pA}$ : 3 dB(A), $K_{WA}$ : 3 dB(A)
<b>Hand / arm vibrations</b>	$a_h$ : 2,207m/s <sup>2</sup>
<b>Measuring inaccuracy</b>	K: 1,5 m/s <sup>2</sup>



## COMPONENTS

1. On/Off switch
2. Right and left rotation switch
3. LED working light
4. Bit holder
5. LED charging and rotational direction display
6. Screwdriver handle
7. Charger socket
8. USB charging cord



Included in delivery
HAZET 9230 B-1 Mini bit screwdriver
USB charging cord



Electrical energy may cause serious injuries!  
Always wear personal protective equipment!



**CAUTION!** The vibration emission value may fluctuate from the specified value during use of the power tool. These fluctuations will depend on the way in which the power tool is used.



**CAUTION!** A certain amount of noise is unavoidable when using this device. Ensure you carry out noise-intensive work during permitted times. Maintain the quiet periods and limit your work to the absolute minimum.



**CAUTION!** The effects of noise may cause damage to the hearing. Only ever work with suitable ear defenders. Anybody else in the vicinity should thus also wear ear defenders.

## PROPER USE

Screwing and removing screws. Fine drilling work with small drill diameters, for example, for model construction or pilot drilling of holes in wood. Use the machine, charger and accessories (see the manufacturer instructions!) only for the purpose they are intended for. All other uses are expressly forbidden.

This device is not designed to be used by people (including children) with limited physical, sensory or mental capacities or those without experience and/or knowledge. Children should be supervised to ensure that they do not play with the device.

The machine is intended only for use in the household.

## CHARGING PROCEDURE

The tool is not fully charged when it leaves

the factory. Fully charge the tool before first use.

1. Insert the charging cord into the charging socket and ensure that they are connected correctly. 2. Insert the USB plug into the computer's USB port, or plug in the power adapter and connect the power adapter to the power socket. 3. During the charging process, the LED will light up ORANGE. 4. The end of the charging process is indicated when the light changes to GREEN. Please unplug the power adapter and USB charging cable. Warming of the power supply when connected to the power supply and after charging is a normal process and does not represent a fault.

## OPERATION AND MODE OF WORKING

### PLACING THE TOOLS

Insert the bit adapter into the bit holder as far as it will go. Select a suitable bit and insert it into the bit adapter.

Screwdriver and drill bits with a length upwards of 50 mm can also be inserted directly into the bit holder.

The LED charging and rotational direction shows, during operation, and according to the position of the right/left switch, the rotational direction that has been selected by means of the orange light on the relevant arrow display:

Right = ▲, Left = ▼

### PRIOR TO START UP

Fit a suitable bit or socket to the screwdriver and place firmly against the screw.

### STARTING AND STOPPING

- Starting:  
First, select direction of rotation, then press the ON/OFF switch: The screwing process will start. Press and keep the switch during the screwing process.



Electrical energy may cause serious injuries!  
Always wear personal protective equipment!


- Stopping:

As soon as the screw has been screwed in or removed fully, release the On/Off switch. The process is completed and the working light will go out.

### SWITCHING ON THE LED WORKING LIGHT


When the unit is switched on, the LED working light also comes on to ensure better vision and to make working in dark areas

more safe. The working light goes out when the On/Off switch is released.

 **CAUTION!** Do not look directly into the working light and the LEDs of the cordless charging display since this may result in damage to the eyes.

### MAINTENANCE AND ENVIRONMENTAL PROTECTION

Clean the case only with a damp cloth –Do not use solvents. Then dry well. The place of storage must be dry; the ambient temperature must not fall below 4 °C or rise above 40 °C.

 **CAUTION!** Electrical and battery operated units that no longer work should not be disposed of in the household waste! They are to be collected separately, in accordance with the 2012/19/EU WEEE directive for the disposal of electrical and electronic waste and the 2006/66/EC & 2013/56/EU Battery directive for the Lithium ion battery, and sent for proper and environmentally friendly recycling.



Electrical energy may cause serious injuries!  
Always wear personal protective equipment!

# HAZET-WERK

HÖCHSTE TECHNOLOGIE IN DER WERKZEUGFERTIGUNG SEIT 1868



## EG-Konformitätserklärung



Der Hersteller: HAZET-WERK Hermann Zerver GmbH & Co. KG  
Güldenwerther Bahnhofstraße 25-29  
42857 Remscheid - GERMANY

erklärt hiermit in alleiniger Verantwortung, dass folgendes Produkt:

Marke: HAZET  
Produktbezeichnung: Mini Bitschrauber  
Typenbezeichnung: 9230 B-1

allen einschlägigen Bestimmungen der EG-Richtlinien  
**Maschinen (2006/42/EG), Elektromagnetische-Verträglichkeit (2014/30/EU),  
WEEE-Richtlinie (2012/19/EU), RoHS II (2011/65/EU & 2015/863/EU) und  
Batterierichtlinie (2006/66/EC & 2013/56/EU) entspricht.**

Folgende harmonisierte Normen wurden angewandt:

EN 62841-1:2015	EN 62841-2-2:2014	EN 55014-1:2017/A11:2020
EN 55014-2:2015	EN 61000-3-2:2014	EN 61000-3-3:2013/A1:2019
EN IEC 63000:2018		

Dokumentationsverantwortlicher ist: Volker Grünberg, Tel.: +49 (0) 2191 792 319

Hersteller-Unterschrift:

Guido Schmidt (Geschäftsführer)

Remscheid, den 17. Dezember 2021

HAZET-WERK Hermann Zerver GmbH & Co. KG • Wuppertal HRA 17574 • Pers. haft.Ges.: Zerver Verwaltungsges. mbH • Wuppertal HRB 11054  
Geschf. Matthias J. Hoffmann, Guido Schmidt

Werk 1 Remscheid

GERMANY

42857 Remscheid

42804 Remscheid

☎ +49 (0) 21 91 7 92 0

Werk 2 Heinsberg

Werk 3 Remscheid

Werk 4 Remscheid

☒ Güldenwerther

☒ 100461

☒ FAX +49 (0) 21 91 792 375

52525 Heinsberg

42857 Remscheid

42857 Remscheid

Bahnhofstraße 25-29

www.hazet.de

✉ info@hazet.de

Industriestraße 46

Am Langen Siepen 13-15

Vieringhausen 85







# HAZET®

## Das Werkzeug



**HAZET-WERK** Hermann Zerver GmbH & Co. KG

🏠 Güldenwerther Bahnhofstrasse 25-29 · 42857 Remscheid · GERMANY

☎ +49 (0) 21 91 / 7 92-0 📠 +49 (0) 21 91 / 7 92-375 (National)

📠 +49 (0) 21 91 / 7 92-400 (International) · 🌐 hazet.de · ✉ info@hazet.de