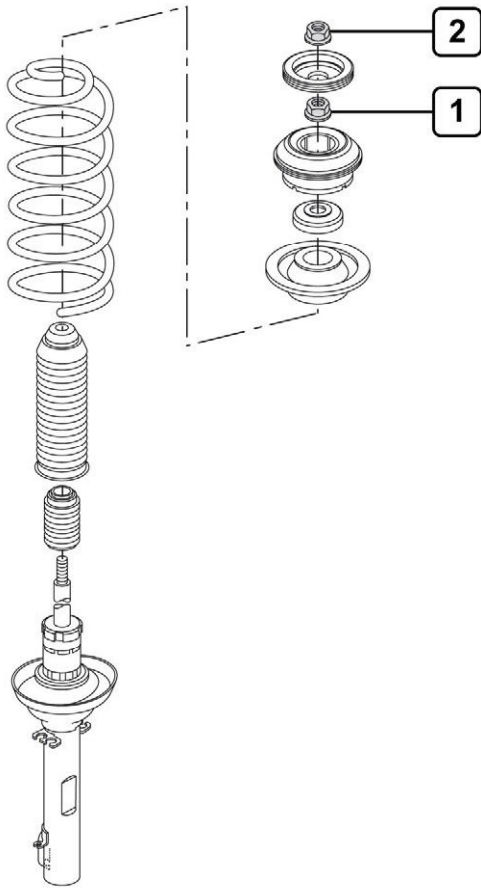


## IN-223



- 1** 60 Nm
- 2** 60 Nm
- 3** 60 Nm
- 4** 30 Nm



 O.E  
 KYB

