



SERVICE INFORMATION

ELEKTRISCHE KRAFTSTOFFPUMPE E1F

ALS ZUSATZPUMPE ODER ZUR NACHRÜSTUNG

| Fahrzeug | Produkt | Pierburg Nr. |
|-----------------------|---------------------------------|--------------------------------------|
| universelle Anwendung | Elektrische Kraftstoffpumpe E1F | 7.21440.51.0/.53.0/.63.0/.68.0/.78.0 |

Elektrische Kraftstoffpumpen vom Typ E1F sind vielseitig einsetzbar:

- als Ersatz für eine mechanische Kraftstoffpumpe (Old-/Youngtimer)
- als Zusatzpumpe parallel zu einer vorhandenen Kraftstoffpumpe
- als zuschaltbare Zweitpumpe (z. B. bei Geländefahrzeugen, im Motorsport)
- bei Stromaggregaten oder Booten
- als Vorförderpumpe
- ausschließlich für Benzin geeignet

Ausführungen siehe Tabelle.

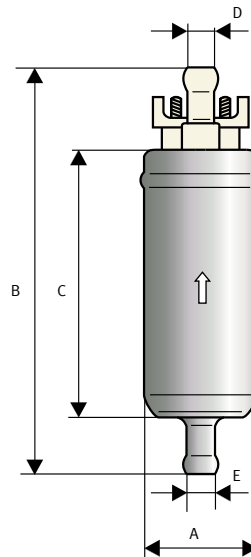


Abb. 1



Abb. 2

| Pierburg Nr. | Nennspannung V | Statischer Druck (bei 0 l/h) bar (psi) | Volumenstrom bei l/h | Systemdruck bei bar (psi) | Einbau- und Anschlussmaße (siehe Abb. 1) in mm | | | | | Stromaufnahme |
|--------------|-------------------|----------------------------------------------|----------------------------|---------------------------------|---------------------------------------------------|-------|------|-----|-----|---------------|
| | | | | | Ø A | B | C | Ø D | Ø E | |
| 7.21440.51.0 | 12 | 0,27–0,38 (4–5,5) | 95 | 0,10 (1,5) | 38 | 133,5 | 84,5 | 8 | 8 | ≤2,0 |
| 7.21440.53.0 | 12 ¹⁾ | 0,44–0,57 (6,3–8,3) | 100 | 0,15 (2,2) | 38 | 133,5 | 84,5 | 8 | 8 | ≤2,05 |
| 7.21440.63.0 | 24 | 0,44–0,57 (6,3–8,3) | 100 | 0,15 (2,2) | 38 | 134,2 | 84,5 | 8 | 8 | ≤1,35 |
| 7.21440.68.0 | 24 | >1,85 (>26,8) | 95 | 1,00 (14,5) | 38 | 139,5 | 90,5 | 8 | 8 | ≤3,0 |
| 7.21440.78.0 | 12 | >1,85 (>26,8) | 95 | 1,00 (14,5) | 38 | 141,5 | 91,0 | 8 | 12 | ≤4,3 |

¹⁾ auch für 6-Volt-Betrieb geeignet

Änderungen und Bildabweichungen vorbehalten. Zuordnung und Ersatz, siehe die jeweils gültigen Kataloge bzw. die auf TecAlliance basierenden Systeme.



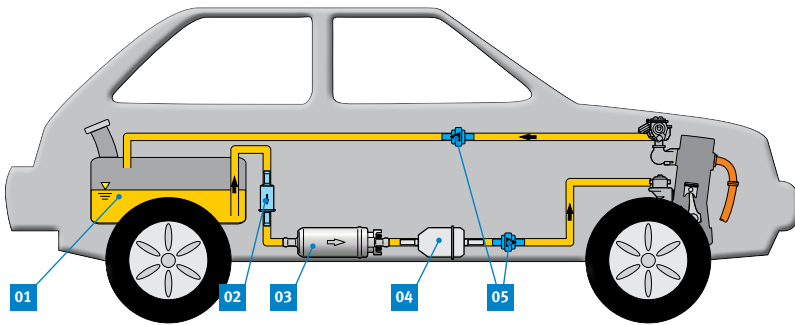


Abb. 3: allgemeiner Einbau

Legende Abb. 3–5

- 01** Kraftstofftank
- 02** Siebfilter (Grobfilter)
- 03** elektrische Kraftstoffpumpe E1F
- 04** Kraftstofffilter (Feinfilter)
- 05** Rückschlagventil
- 06** vorhandene Kraftstoffpumpe
- 07** Bypassleitung um die Zusatzpumpe E1F
- 08** Bypassleitung um die vorhandene Kraftstoffpumpe

Allgemeine Einbauhinweise

Die E1F (03) wird in die Leitung eingebaut. Sie ist für Systemdrücke von 0,1 bis 1,0 bar geeignet. Die maximale Saughöhe bei gefüllten Leitungen beträgt 500 mm. Deshalb muss die Kraftstoffpumpe tief liegend unter dem Flüssigkeitsniveau und in Tanknähe (01) eingebaut werden. Vermeiden Sie große Ansaughöhen und lange oder verengte Kraftstoffleitungen auf der Saugseite. Der Kraftstofffilter (04) (Feinfilter, Papierfilter) muss sich immer auf der Druckseite, d.h. in Strömungsrichtung hinter der Kraftstoffpumpe befinden. Bei einem Kraftstofffilter auf der Saugseite besteht die Gefahr des „Trockenlaufens“. Trockenlauf führt zu Schäden am Pumpenwerk. Vor die Kraftstoffpumpe kann ein grobmaschiger Siebfilter (02) (Maschenweite 60 bis 100 µm) gesetzt werden (siehe S. 4). Kraftstoffpumpen vom Typ E1F besitzen einen kleinen Siebeinsatz in der Ansaugseite.

Beispiel: Nachrüsten als Zusatzpumpe

Bei Verwendung der E1F als Zusatzpumpe muss sie so angeschlossen werden, dass beide Pumpen (03) und (06) frei ansaugen und fördern können. Das Ansaugen oder Fördern von einer Kraftstoffpumpe durch eine andere hindurch ist nicht möglich.

Abb. 4: Um die Distanz zu einer vorhandenen Kraftstoffpumpe (06) zu überbrücken, kann die E1F als zuschaltbare Vorförderpumpe eingesetzt werden. Damit die vorhandene Kraftstoffpumpe bei abgeschalteter E1F ungehindert saugen kann, muss eine Bypassleitung (07) um die E1F (03) gelegt werden.

Eine E1F parallel zu einer vorhandenen mechanischen oder elektrischen Kraftstoffpumpe erhöht den Volumenstrom. Die vorhandene Kraftstoffpumpe (06) muss mit einer Bypassleitung (08) umgangen werden. Damit der Kraftstoff nicht zurückströmt, muss in beide Bypassleitungen (07) und (08) ein Rückschlagventil (05) eingebaut werden.

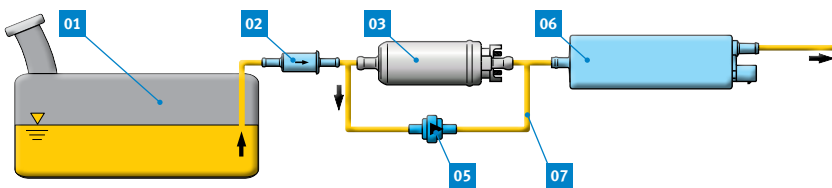


Abb. 4:
Einbau der E1F als Vorförderpumpe

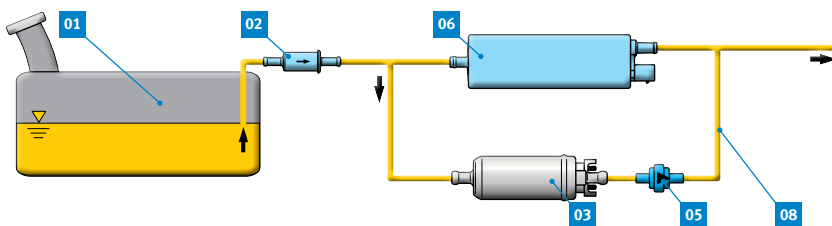


Abb. 5:
Einbau der E1F parallel zu einer vorhandenen Kraftstoffpumpe



Elektrischer Anschluss

Die elektrische Kraftstoffpumpe E1F ist für 12- und 24-Voltbetrieb erhältlich (siehe Tabelle S. 1). Für den 6-Volt-Betrieb, z. B. bei Oldtimern, empfehlen wir die E1F 7.21440.53.0. In diesem Fall reduzieren sich Druck und Volumenstrom auf circa die Hälfte. Falls die E1F über einen separaten Schalter eingeschaltet wird, muss dieser Schalter in die Plusleitung eingebaut werden. Querschnitt der elektrischen Leitungen: mindestens 1,0 mm².

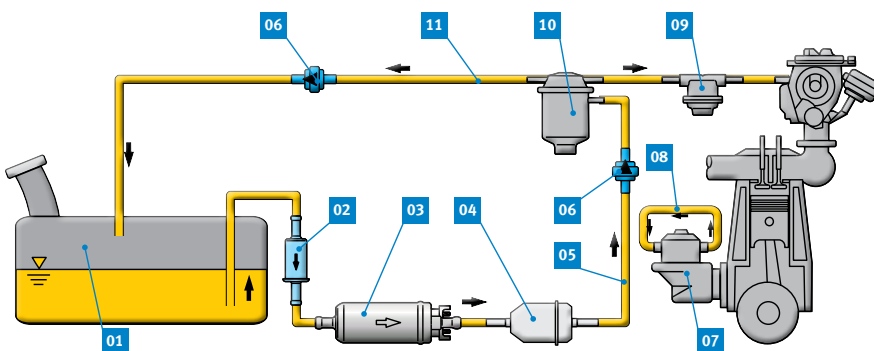
Beispiel: Ersatz für eine mechanische Kraftstoffpumpe (Abb. 6)

Ältere Fahrzeuge verfügen meist über eine mechanische Membran-Kraftstoffpumpe (07). Sie sitzt direkt am Motor und wird über Nocken und Stößel/Hebel angetrieben. Bei Störungen an der mechanischen Kraftstoffpumpe kann diese in vielen Fällen durch eine elektrische Kraftstoffpumpe E1F ersetzt werden. Die „alte“ Kraftstoffpumpe (07) kann dabei umgangen oder entfernt werden. Falls sie entfernt wird, muss die motorseitige Öffnung öldicht verschlossen werden. Falls sie umgangen wird, müssen Ein- und Ausgang durch ein Schlauchstück (08) miteinander verbunden werden, um einen Schmutzeintritt zu verhindern.

Damit der Kraftstoff nicht zurückströmt, sollte in der Vorlaufleitung (05) ein Rückschlagventil (06) montiert werden. Bei Oldtimern ist ein Kraftstoffrücklauf (11) empfehlenswert (1 bis 3 mm Ø, abhängig vom Vollastverbrauch).

Damit der Kraftstoff nicht wieder in den Kraftstofftank zurückgepumpt wird, muss in den Kraftstoffrücklauf (11) eine Düse* als Strömungswiderstand eingebaut werden. Der Öffnungsquerschnitt dieser Düse muss so kalibriert werden, dass auch bei Vollast die Kraftstoffversorgung gesichert ist. Heißbetriebsprobleme können durch den Einbau eines Gasblasenabscheiders* (10) beseitigt werden.

Damit die Rücklaufleitung (11) nicht leerläuft, sollte ein Rückschlagventil (06) eingebaut werden. Bei einigen Vergasern ist der Einbau eines Druckregelventils* (09) zu empfehlen.



Legende Abb. 6

- 01 Kraftstofftank
- 02 Siebfilter (Grobfilter)
- 03 elektrische Kraftstoffpumpe E1F
- 04 Kraftstofffilter (Feinfilter)
- 05 Vorlaufleitung/Umgehung (Bypass) um die mechanische Kraftstoffpumpe
- 06 Rückschlagventil
- 07 mechanische Kraftstoffpumpe
- 08 Verbindungsleitung von Ein-/Ausgang der mechanischen Kraftstoffpumpe
- 09 Druckregelventil*
- 10 Gasblasenabscheider* oder Kalibrierdüse*
- 11 Kraftstoffrücklauf

Abb. 6: Ersatz für eine mechanische Kraftstoffpumpe

* Nicht im Lieferprogramm.



ZUBEHÖR

Kraftstoff-Siebfilter 4.00030.80.0

Dieser Kraftstoff-Siebfilter schützt die Kraftstoffpumpe vor Schmutz und anderen Fremdpartikeln. Er wird in die Kraftstoffleitung zwischen Kraftstofftank und Kraftstoffpumpe eingebaut. Der Kraftstoff-Siebfilter hat einen Durchmesser von 8 mm am Saugstutzen und sollte im gleichen Wartungsintervall wie der Kraftstofffilter ausgetauscht werden.



Abb. 7: Kraftstoff-Siebfilter

Kraftstoff-Rückschlagventile

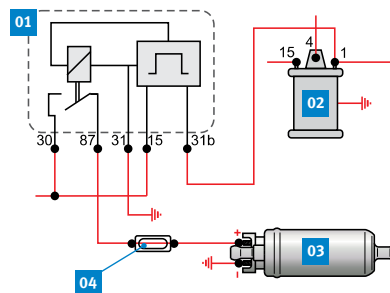
Kraftstoff-Rückschlagventile werden in Kraftstoffleitungen eingebaut. Sie lassen den Kraftstoff nur in eine Richtung fließen und verhindern ein Auslaufen von Tanks oder ein Leerlaufen von Leitungen.



Abb. 8: Kraftstoff-Rückschlagventil

Sicherheitsabschaltung*

Wenn eine elektrische Kraftstoffpumpe nachgerüstet wird, ist der Einbau einer Sicherheitsabschaltung Vorschrift. Falls der Motor zum Stillstand kommt und die Zündung dabei eingeschaltet bleibt (z. B. Motor abgewürgt, Unfall), schaltet das Abschaltrelais* (01) die Kraftstoffpumpe ab.



- 01** Abschaltrelais*
(im Fachhandel erhältlich)
- 02** Zündspule
- 03** elektrische Kraftstoffpumpe E1F
- 04** Sicherung (10 Ampere)

Abb. 9: elektrischer Anschluss z. B. beim Ottomotor



ALLGEMEINE SICHERHEITSHINWEISE

- Arbeiten am Kraftstoffsystem dürfen nur von Fachpersonal durchgeführt werden.
- Nur saubere Teile einbauen. Sicherstellen, dass keine Verunreinigungen in das Kraftstoffsystem gelangen.
- Verpackungen und Transportverschlüsse, z. B. Stopfen in neuen Kraftstoffpumpen, erst unmittelbar vor dem Einbau entfernen.
- Das Aluminiumgehäuse der E1F darf nicht mit Salzwasser in Kontakt geraten.
- Keine Materialpaarungen verwenden, die eine Kontaktkorrosion auslösen: Die E1F z. B. nicht mit verzinkten Oberflächen in Kontakt bringen.
- Die jeweils geltenden gesetzlichen Bestimmungen und Hinweise des Fahrzeugherstellers beachten.
- Die Sicherheitsvorschriften zum Umgang mit Kraftstoff und Kraftstoffdämpfen beachten.
- Schlauchschellen zum Sichern von Kraftstoffleitungen an Anschlussstutzen verwenden.
- Nach den Umrüstarbeiten müssen die Dichtheit des Kraftstoffsystems und die Gültigkeit der Betriebserlaubnis sichergestellt sein.
- Unsere Kraftstoffpumpen sind nicht für den Luftfahrtbetrieb freigegeben!

* Nicht im Lieferprogramm.