

Antriebsriemen & Kits

Technische Information für die Werkstatt

ERGÄNZENDER EINBAUHINWEIS

Zusätzlich zur ESI[tronic]-Einbauanleitung beachten Sie bitte beim Wechsel des Zahnriemens oder des kompletten Kits unten stehende Hinweise:

Gilt für einige Modelle der folgenden Marken:

- | | |
|-----------|-----------|
| ▶ CITROËN | ▶ Mini |
| ▶ Fiat | ▶ Peugeot |
| ▶ Ford | ▶ Suzuki |
| ▶ Mazda | ▶ Volvo |

Fahrzeuge mit 1,6-Ltr.-Common-Rail-Dieselmotor

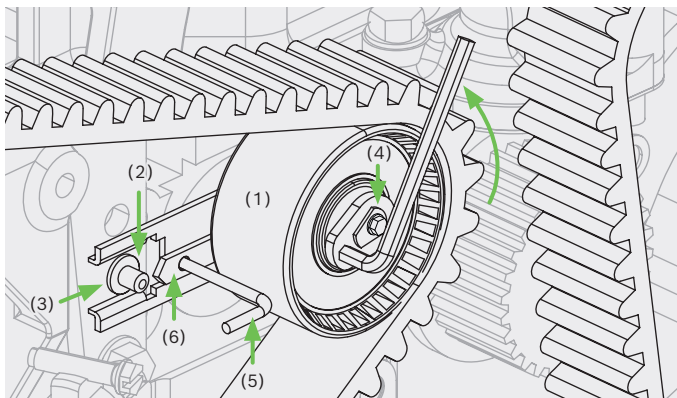
Bosch-Bestellnummern

- ▶ 1 987 949 614 Zahnriemen
- ▶ 1 987 948 206 Zahnriemen-Kit
- ▶ 1 987 948 721 Wasserpumpen-Kit

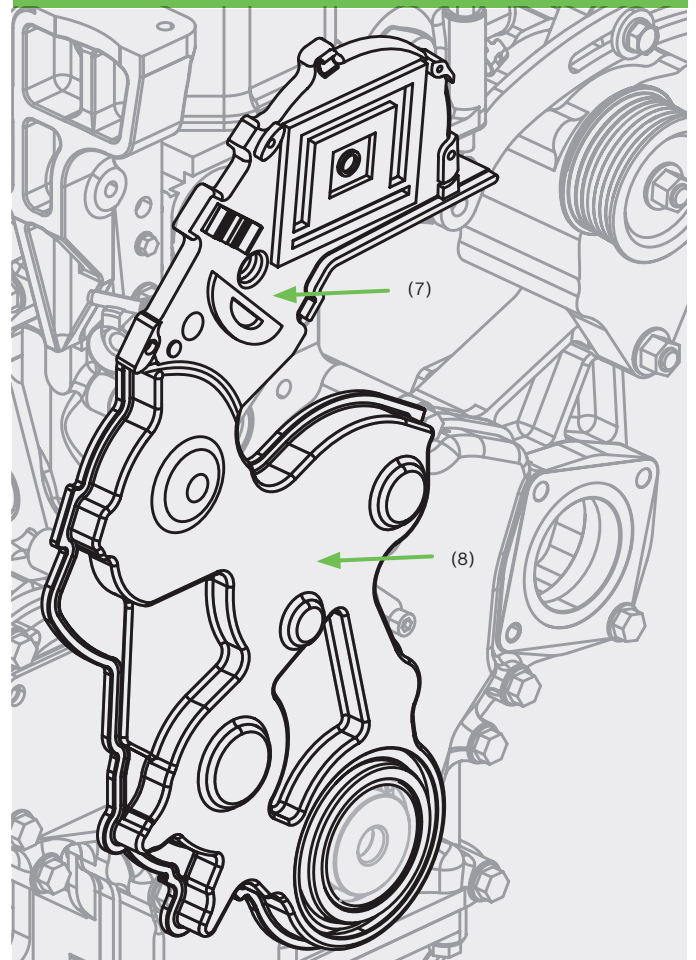
Montage der Spannrolle

- ▶ Neue Spannrolle (1) montieren
- ▶ Sicherstellen, dass die Nut (2) der Rollenplatte richtig in den Stift (3) am Motorblock einrastet
- ▶ Schraube (4) der Spannrolle fingerfest anziehen
- ▶ Sperrstift (5) entfernen
- ▶ Zahnriemen nach Vorgabe ESI[tronic]-M auflegen
- ▶ Spannrolle gegen den Uhrzeigersinn drehen, bis der Zeiger (6) mit der Nut (2) fluchtet.

Anzugsdrehmoment der Spannrollenschraube und der weitere Montageablauf erfolgen nach Vorgabe ESI[tronic]-M.



Montage der Zahnriemenabdeckung



Bei der Montage die obere (7) und untere (8) Zahnriemenabdeckung auf korrekten Sitz und eventuellen Verzug durch Wärmeinwirkung prüfen.

Die Rollen müssen sich vollständig frei drehen und dürfen die Zahnriemenabdeckung an keiner Stelle berühren.

Durch unzulässigen Kontakt mit der Zahnriemenabdeckung können die Rollen blockieren und Rollen sowie Zahnriemen durch Überhitzung ausfallen.



Drive Belts & Kits

Technical Information for Workshops

COMPLEMENTARY INSTALLATION INSTRUCTIONS

Please note the instructions below in addition to the ESI[tronic] installation manual when replacing the timing belt or the complete kit:

Applies to some models of the following brands:

- | | |
|-----------|-----------|
| ▶ CITROËN | ▶ Mini |
| ▶ Fiat | ▶ Peugeot |
| ▶ Ford | ▶ Suzuki |
| ▶ Mazda | ▶ Volvo |

vehicles with 1.6 l common-rail diesel engine

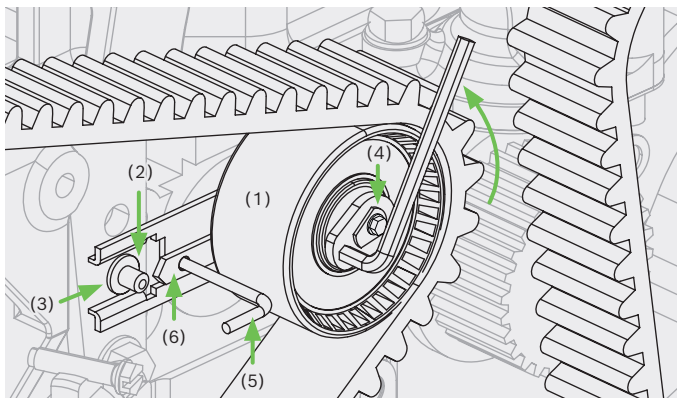
Bosch part numbers

- ▶ 1 987 949 614 Timing belt
- ▶ 1 987 948 206 Timing-belt kit
- ▶ 1 987 948 721 Water-pump kit

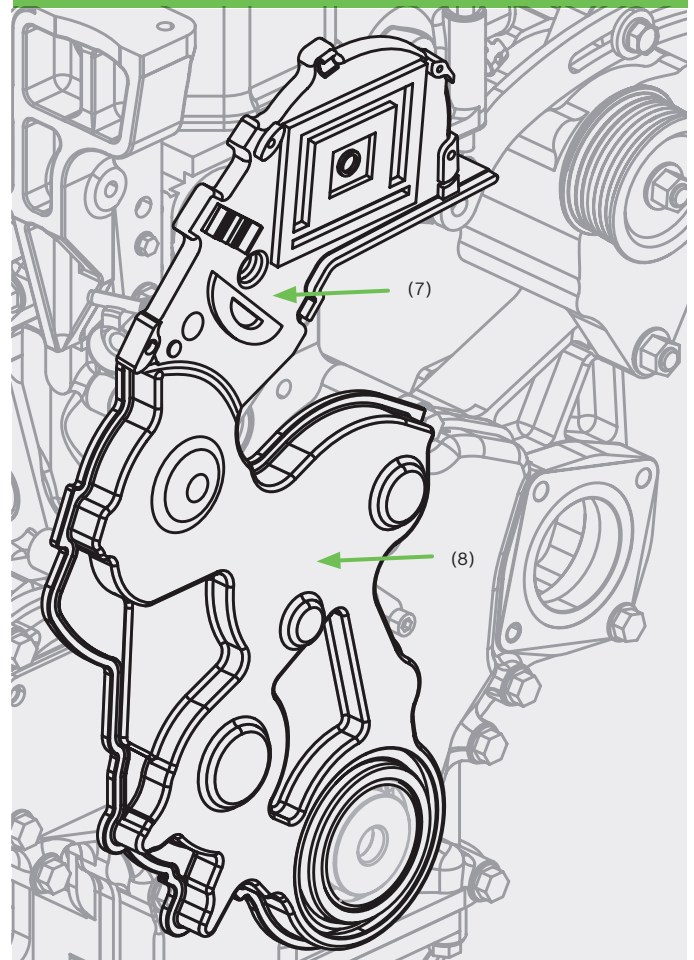
Installation of the tensioner pulley

- ▶ Install new tensioner pulley (1)
- ▶ Make sure the groove (2) on the pulley plate is well locked at the pin (3) on the engine block
- ▶ Hand tighten the bolt (4) of the tensioner pulley
- ▶ Remove the locking pin (5)
- ▶ Fit the timing belt as specified in ESI[tronic]-M
- ▶ Turn the tensioner pulley counterclockwise until aligning the needle (6) with the groove (2).

Tightening torques and further installation procedures are specified in ESI[tronic]-M.



Installation of the timing-belt cover



When installing the upper (7) and lower (8) timing-belt cover, please check its proper fit and make sure there is no heat-caused warpage.

The pulleys are to rotate freely without touching the timing-belt cover at any point.

In case of non-admissible contact with the timing-belt cover, the pulley can lock thus causing overheating and failure of the timing belt.