



Dobbeltpladesvinghjul

Teknik

Fejldiagnosticering/Specialværktøj/Brugsanvisning



SCHAEFFLER
AUTOMOTIVE AFTERMARKET



Indholdet af dette dokument er juridisk bindende og er udelukkende beregnet til orientering. Så længe dette er juridisk tilladt, er firmaet Schaeffler Automotive Aftermarket GmbH & Co. KGs garanti bortset fra forbindelser til denne brochure.

Alle rettigheder forbeholdt. At reproducere, distribuere, overlevere, stille denne brochure til rådighed for offentligheden, samt at give ud denne brochure på nogen måde - det være sig i sin helhed, såvel som en del - er forbudt uden forudgående skriftlig tilladelse fra firmaet Schaeffler Automotive Aftermarket GmbH & Co. KG.

Copyright ©
Schaeffler Automotive Aftermarket GmbH & Co. KG
Juni 2012

Indhold

1	Historie	4
2	Dobbeltpladesvinghjul (DMS)	7
2.1	Hvorfor et dobbeltpladesvinghjul (DMS)?	7
2.2	Konstruktion	7
2.3	Funktion	8
3	Dobbeltpladesvinghjulets (DMS) komponenter	9
3.1	Primære svinghjul	9
3.2	Sekundære svinghjul	10
3.3	Løjring	11
3.4	Flange	13
3.5	Friktionsskive	14
3.6	Bueformede fjedre	15
3.7	Specialkonstruktion af dobbeltpladesvinghjul	17
4	Diagnostik af skadesårsag	19
4.1	Generel vejledning	19
4.2	Støj	20
4.3	Chiptuning	21
4.4	Visuel kontrol/skadesbilleder	22
5	Beskrivelse og omfang af specialværktøj til dobbeltpladesvinghjul	29
6	Test af dobbeltpladesvinghjul (DMS)	31
6.1	Hvilken test af hvilket dobbeltpladesvinghjul (DMS)?	32
6.2	Kontrol af frivinkel med gradmåleren	33
6.3	Frivinklen kontrolleres v.h.a. tænderne på startkransen	37
6.4	Kontrol af kipspil/tilt	40
7	Monteringsbolte til dobbeltpladesvinghjul (DMS) og (DFC)	42
8	Toleranceværdierne	43

1 Historie



Fra den klassiske torsionssvingningsdæmper til et dobbeltpladesvinghjul

Den hurtige videreudvikling af køretøjsteknologien har i de seneste årtier medført mere effektive motorer sammen med stigende kvalitets- og kørselskomfortkrav fra bilisterne. Støjen er blevet tydeliggjort som følge af lavere bilvægt og lavede aerodynamisk støj fra karosserier optimeret i vindtunneller. Motorkoncepter med lavt brændstofforbrug med ekstremt lave driftshastigheder eller den nye generation af gearkasser med olier med lavere viskositet bidrager også til ændringer i støjkilder.

I midten af 1980'erne nåede videreudviklingen af klassiske torsionssvingningsdæmpere placeret i koblingsnavet sin teknologiske grænse. Det var ikke længere muligt at dække stadigt stigende motoreffekter og drejningsmomenter med samme eller endnu mindre koblingskonstruktioner.

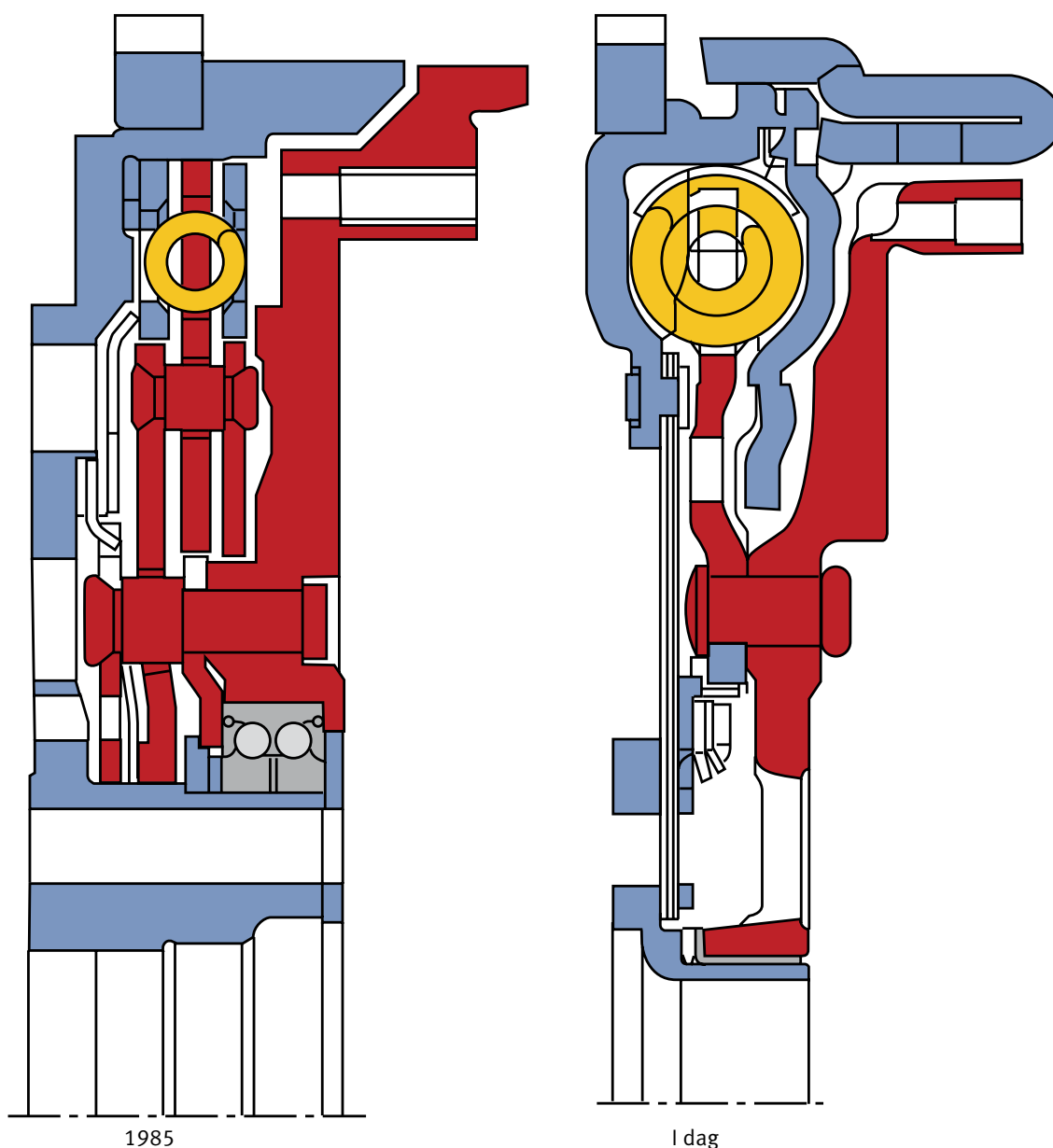
Med omfangsrigt udviklingsarbejde har LuK opnået en enkel, men højeffektiv løsning: dobbeltpladesvinghjul (DMS) Et nyt koncept af torsionssvingningsdæmpning i bilernes drivline.



Dobbeltpladesvinghjul af første generation bestod af de samme type fjedre som konventionelle torsionsdæmpere, hvor trykfjedrene placeredes radiale i midten og man kun havde en begrænset fjedervandring. 6-cylindrede motorer havde lavere svingninger, fordi de har lavere resonanssvingninger.

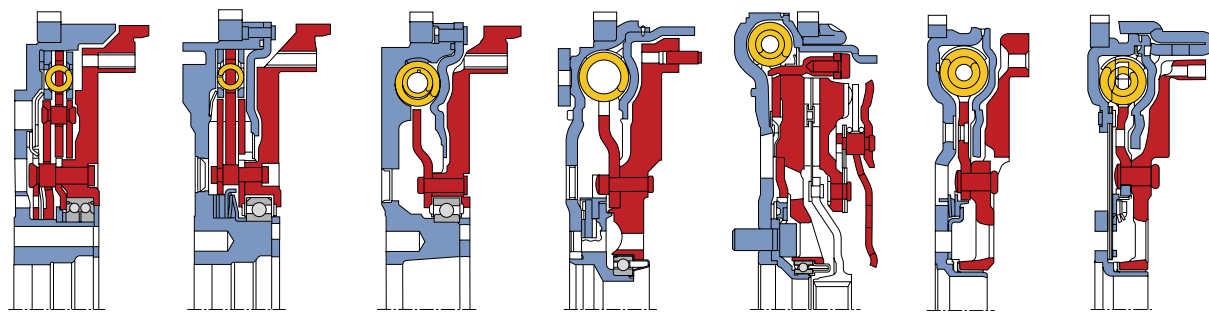
4-cylindrede motorer er karakteriseret med uensartet drift og højere resonanssvingninger. Ved at fjerne fjedrene fra midten og ved anvendelsen af fjedre med større diametre blev der opnået fem gange højere dæmpningskapacitet med samme konstruktionsstørrelser af dobbeltpladesvinghjulet (DMS)

Skematisk diagram over dobbeltpladesvinghjul (DMS)



- Primære svinghjul
- Fjederdæmpningsystem
- Sekundære svinghjul

Udvikling af dobbeltpladesvinghjulets konstruktion

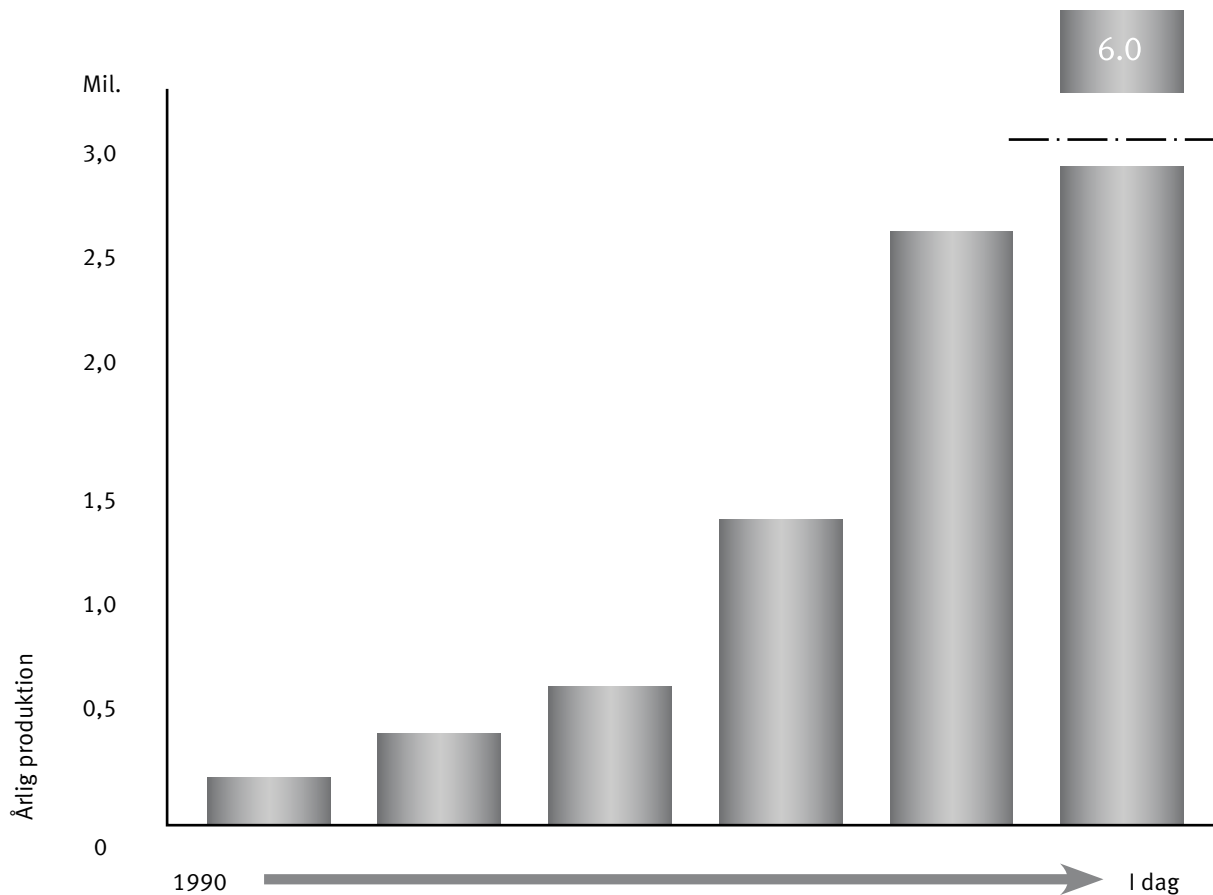


1985
→
 I dag

- Primære svinghjul
- Fjederdæmpningssystem
- Sekundære svinghjul

Udviklingen af afsætningen i antal siden 1990

På nuværende tidspunkt fremstiller LuK flere end 6.000.000 dobbeltpladesvinghjul om året.



2 Dobbeltpladesvinghjul (DMS)

2.1 Hvorfor et dobbeltpladesvinghjul (DMS)?

En forbrændingsmotor fungerer i periodiske cykler med varierende omdrejningshastigheder og dannelse af torsionssvingninger. Alt det danner støj som gearkasserasken, karosseristøj og belastningssvingninger, hvilket påvirker kørsels- og lydkomfort i køretøjet. Dette vil sige, at formålet med udviklingen af dobbeltpladesvinghjulet var at separere motorens torsionssvingninger fra drivlinens øvrige dele i videst muligt omfang.

Med en integreret fjederdæmper absorberer dobbeltpladesvinghjulet næsten al svingning mellem buefjedrene og glidefladerne.

Styrebøsninger sikrer optimal styring og smøring og reducerer fjederfriktion inde i fjederkanalen.



2.2 Konstruktion

Standard dobbeltpladesvinghjul (DMS)

Et standard dobbeltpladesvinghjul består af et primært svinghjul og et sekundært svinghjul.

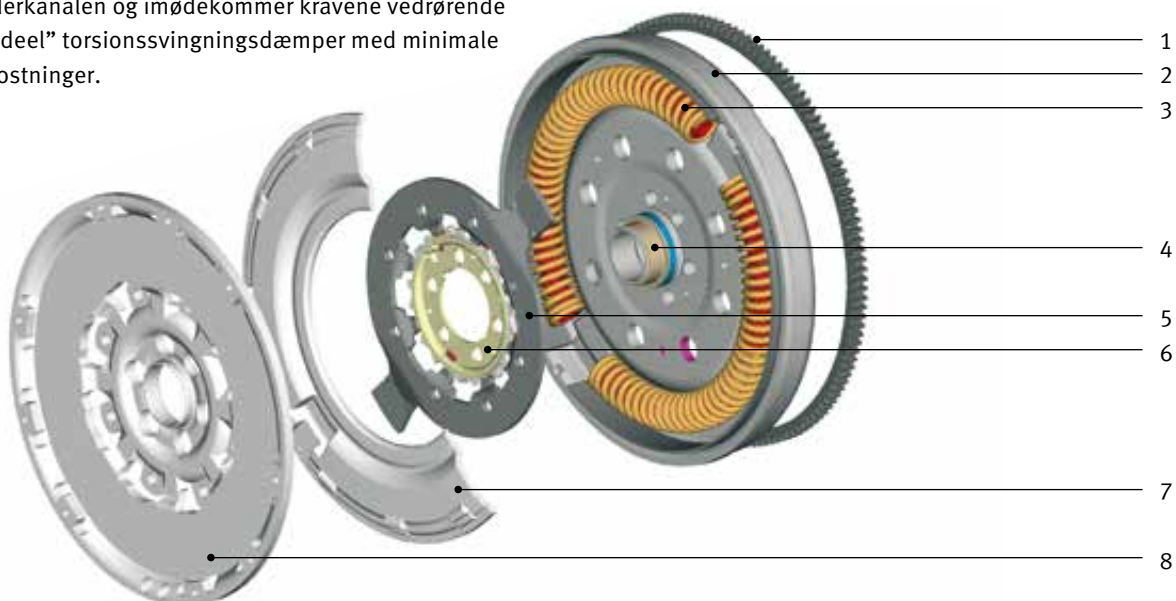
Begge svinghjulsmasserne er indbyrdes forbundne over et fjeder/dæmpersystem med et radiale kugleleje eller tangentielle leje og kan derfor dreje uafhængigt af hinanden.

Det primære svinghjul med tandkrans til startmotoren er fastskruet på krumtapakslen. Sammen med primærsvinghjulets dæksel danner det et hulrum – en fjederkanal.

Bueformede fjedre danner den centrale del af fjederdæmpningssystemet. De ligger i glideskinner inde i fjederkanalen og imødekommer kravene vedrørende en ”ideel” torsionssvingningsdæmper med minimale omkostninger.

Motorens drejningsmoment overføres over buedeformede fjedre til flangen. Flangen er sammennittet med det sekundære svinghjul og dens ender sidder inde mellem de buedeformede fjedre.

Massen af det sekundære svinghjul forøger overførselsmomentet på gearkassesiden. Svinghjulet har ventilationsåbninger for bedre afkøling. Da torsionsdæmpningen befinder sig i dobbeltpladesvinghjulet (DMS) er koblingsnavet som regel af fast type, uden torsionsdæmpning.



- 1 Startkrans
- 2 Primære svinghjul
- 3 Bueformede fjedre
- 4 Lejring

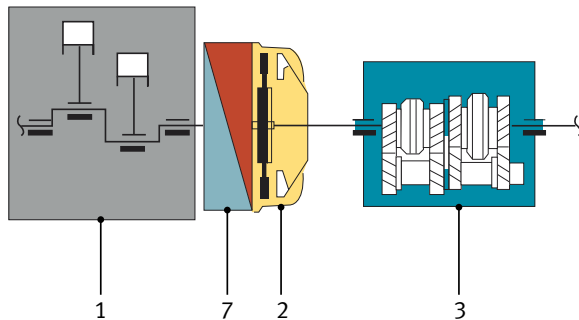
- 5 Flange
- 6 Friktionsskive
- 7 Primære dæksel (set i snit)
- 8 Sekundære svinghjul

2.3 Funktion

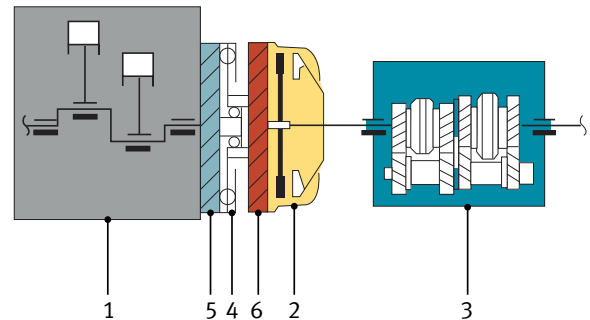
Grundprincippet ved et dobbeltpladesvinghjul er meget enkelt og effektivt. Det sekundære svinghjul hørende til gearkassens indgangsaksel forøger dens vægt og flytter resonanspunktet, som ved konventionelle

torsionsdæmpere er mellem 1.200 og 2.400 o/min, til lavere omdrejningshastigheder. Derved opnås en effektiv dæmpning af svingninger allerede i tomgang.

Aktivitetsprincip med konventionelt svinghjul

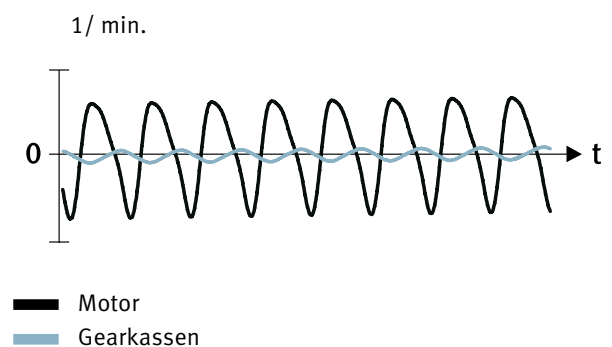
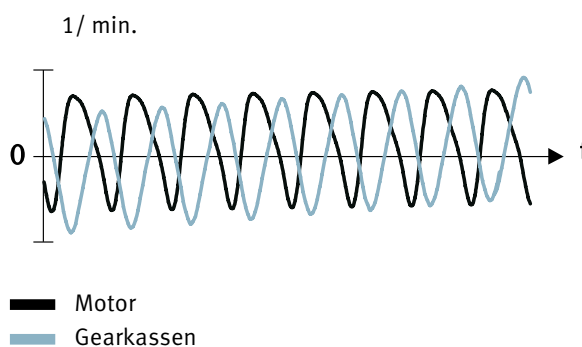


Aktivitetsprincip med dobbeltpladesvinghjul (DMS)



- 1 Motor
- 2 Kobling
- 3 Gearkassen
- 4 Torsionssvingningsdæmpere
- 5 Primære svinghjul
- 6 Sekundære svinghjul
- 7 Svinghjul

Overførelse af rotationssvingninger



Med konventionelt svinghjul:

Ved konventionelt svinghjul og et torsionsdæmpet koblingsnav overføres der i tomgang torsionssvingninger uden dæmpning videre til gearkassen og resulterer i, at tænderne på tandhjulene slår mod hinanden (raslende gearkasse).

Med dobbeltpladesvinghjulet:

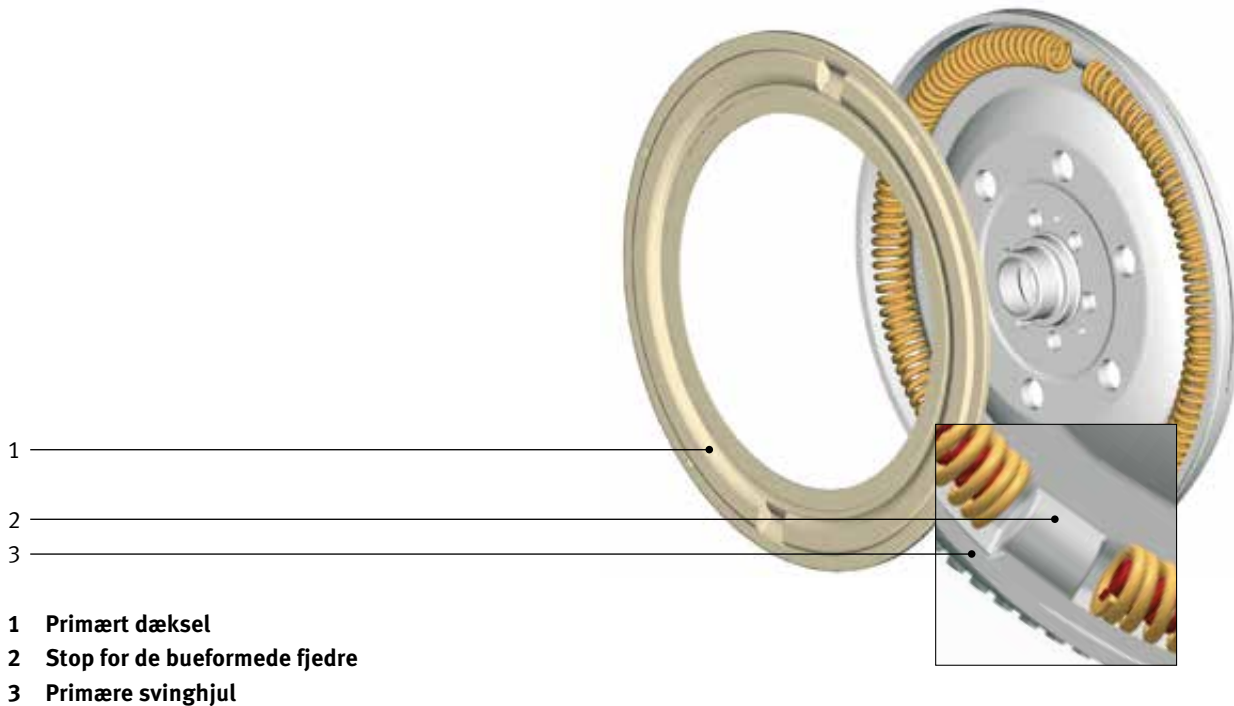
Ved anvendelse af et dobbeltpladesvinghjul filtreres motorens torsionssvingninger med en fjederdæmper, således at gearkassekomponenter ikke bliver påvirket af svingninger, dvs. at gearkassen ikke rasler og bilistens forventninger hvad angår kørselskomfort bliver helt opfyldt!

3 Dobbeltpladesvinghjulets (DMS) komponenter

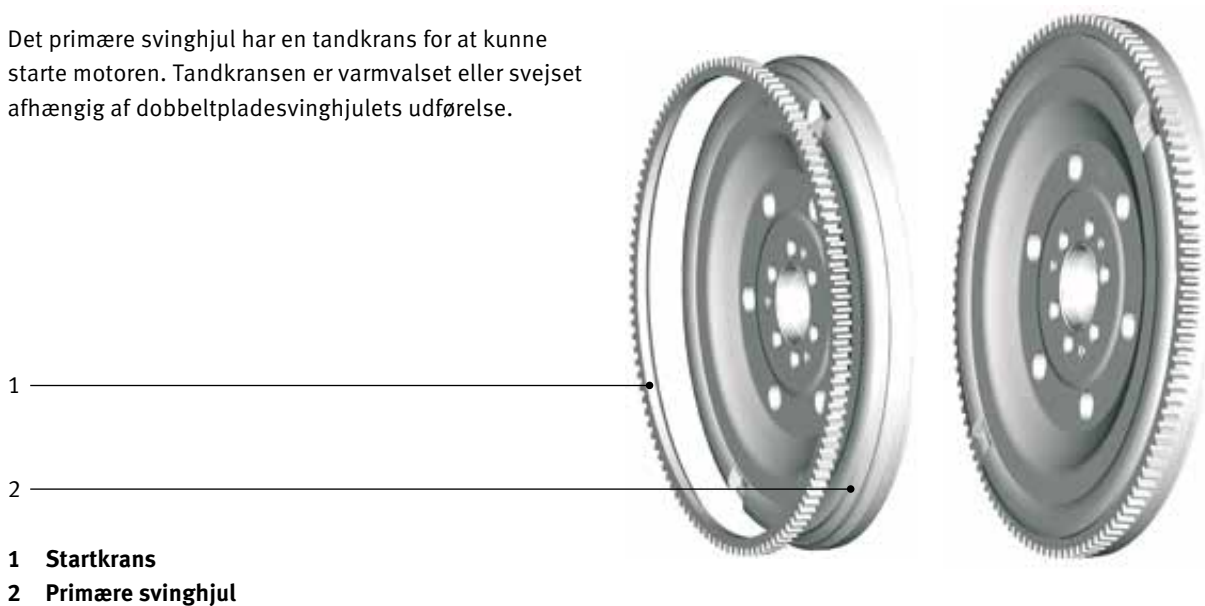
3.1 Primære svinghjul

Det primære svinghjul er fastskruet på motorens krumtapaksel. Dets svingmasse og krumtapakslens svingmasser danner en enhed. Sammenlignet med det konventionelle svinghjul er det primære svinghjul mere elastisk, hvilket aflaster krumtapakslen. Endvidere

danner det sammen med dækslet af det primære svinghjul et hulrum – en fjederkanal – til placering af de bueformede fjedre. Fjederkanalen har normalt to dele og er begrænset med fjedrenes stop.



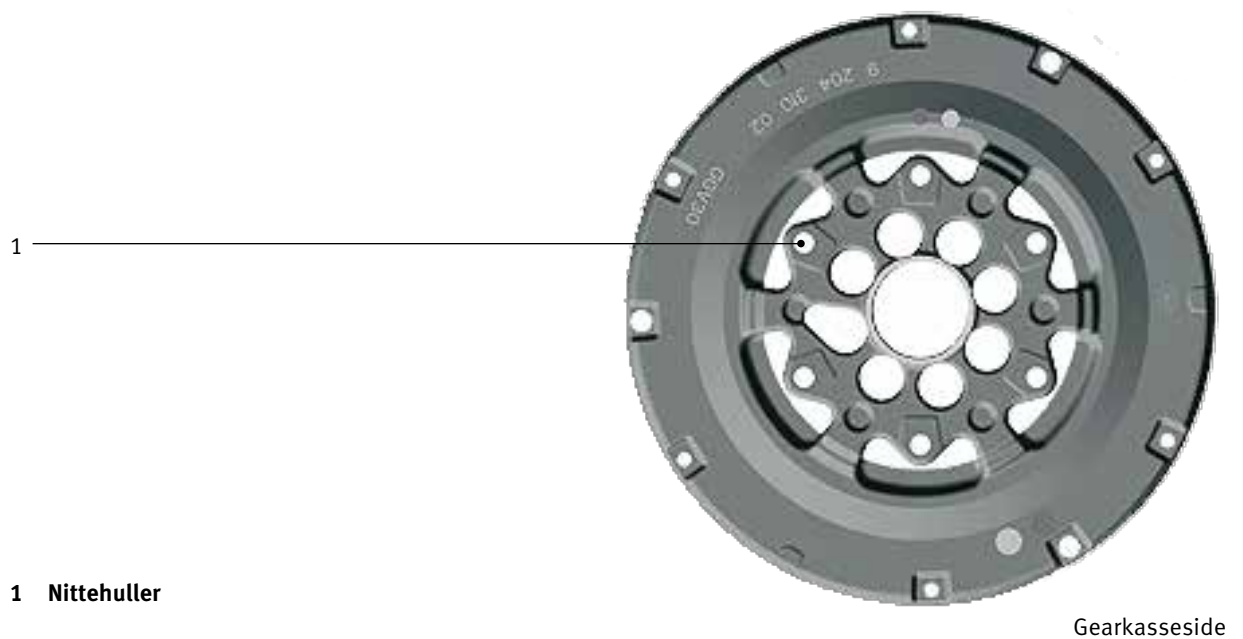
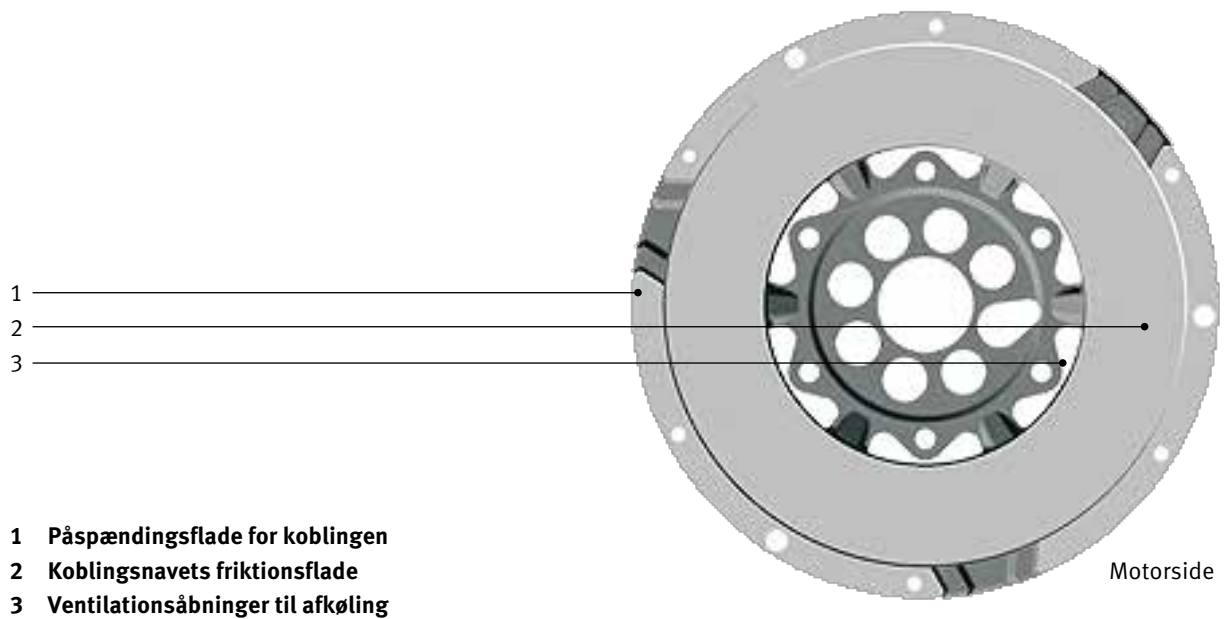
Det primære svinghjul har en tandkrans for at kunne starte motoren. Tandkransen er varmvalset eller svejset afhængig af dobbeltpladesvinghjulets udførelse.



3.2 Sekundære svinghjul

Det sekundære svinghjul er en del af dobbeltpladesvinghjulet forbundet med gearkassen og drivlinen. Det overfører moduleret drejningsmoment fra dobbeltpladesvinghjulet til gearkassen. Koblingsdækslet er skruet på dets ydre ring. Når koblingen presses, trykker trykpladens fjedermekanisme koblingsnavet mod friktionsoverfladen på det sekundære svinghjul. Friktionen overfører drejningsmomentet. Svingmassen af den sekundære

side dannes sammen med det sekundære svinghjul og flangen. De bueformede fjedre overfører drejningsmomentet på flangen over dens ender (se kapitel 3.4)

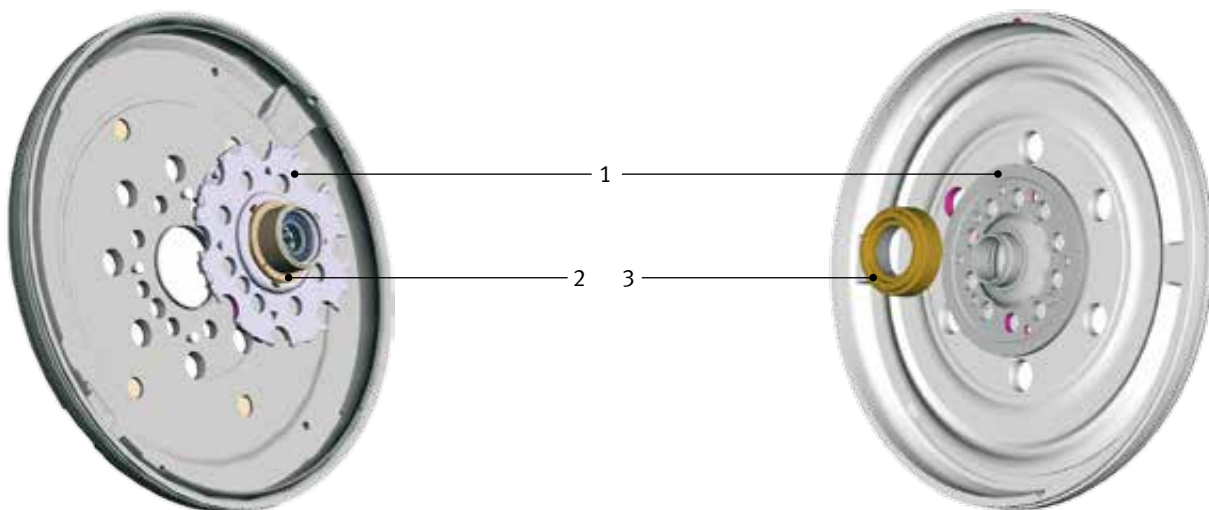


3.3 Lejring

Lejplacering

Lejet er placeret i det primære svinghjul. Lejets placering forbinder begge svinghjulsmasser – det primære og det sekundære svinghjul. Det opsamler også tyngdekræfter fra det sekundære svinghjul og koblingstrykpladen.

Det absorberer også aksiale kræfter som påvirker dobbeltpladesvinghjulet når koblingen udkobles. Lejet muliggør ikke kun simpel drejning af begge svinghjul, men også let kipspil/tilt af begge svinghjulsmasserne (let slør).



- 1 Lejehus
- 2 Glideplacering
- 3 Kuglelejer

Lejeudførelse

Der anvendes to lejeudførelser til dobbeltpladesvinghjul.

Kuglejet, som blev anvendt allerede på de første typer svinghjul, giver gennem stadig videreudvikling gode driftsegenskaber.

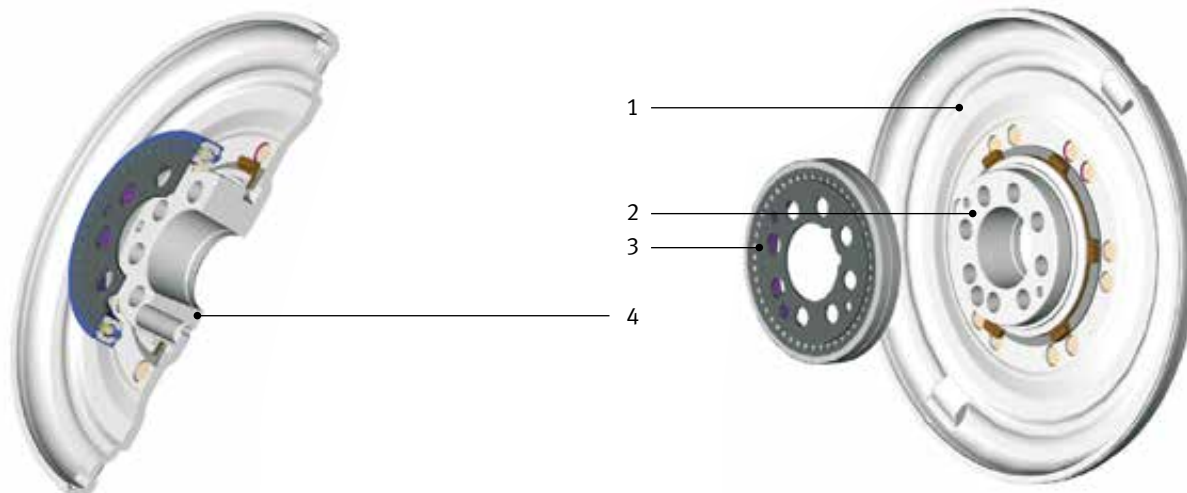


Videreudviklingen førte over et mindre kugleleje til glidelejet. Denne type lejrning har ført til nutidens standard for dobbeltpladesvinghjul (DMS).

3.3 Lejring

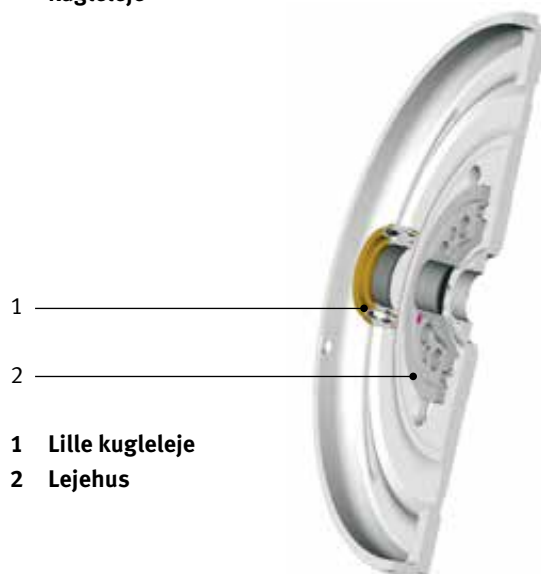
Stort kugleleje

På primærsvinghjulet sidder et nav, hvorpå det store kugleleje monteres.



- 1 Det primære svinghjul med lejeplacering på navet
- 2 Navet
- 3 Stort kugleleje
- 4 Snit gennem svinghjulet med navet og det store kugleleje

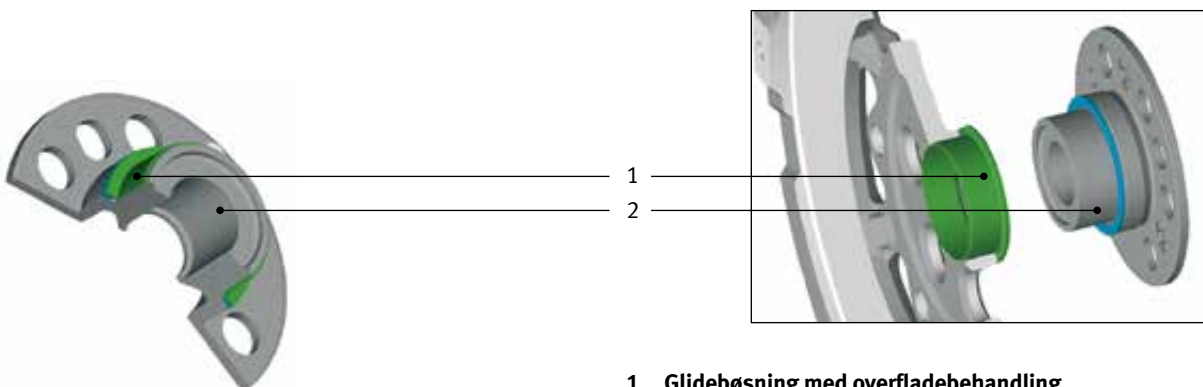
På det primære svinghjul sidder et nav, hvorpå man kan modificere placeringen til både et lille kugleleje, og et glideleje. Som vist kan man modificere denne placering både til det lille leje og et glideleje.



- 1 Lille kugleleje
- 2 Lejehus

Glideleje

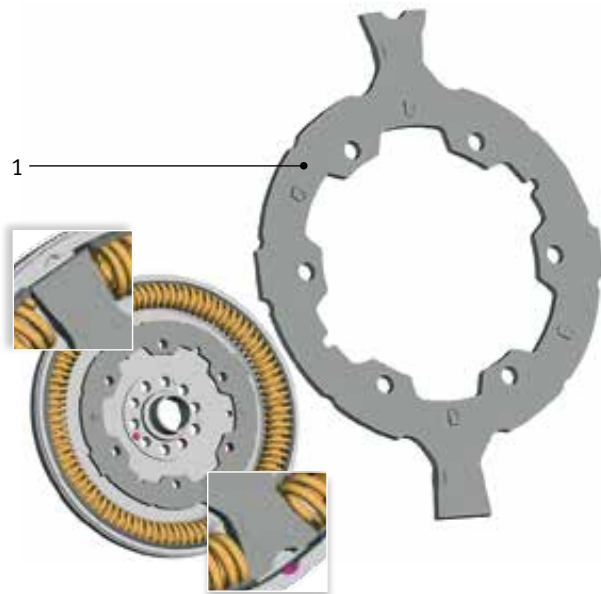
Som en videreudvikling af kuglejerne er der nu indført glidelejer i dobbeltpladesvinghjulet (DMS).



- 1 Glidebøsning med overfladebehandling
- 2 Glideleje med flange

3.4 Flange

Flangen overfører drejningsmomentet fra det primære svinghjul over bueformede fjedre til det sekundære svinghjul, dvs. fra motoren til koblingen. Flangen er fast forbundet til det sekundære svinghjul og dens ender sidder mellem de bueformede fjedre. Mellem de bueformede fjedre er der i fjederkanalerne tilstrækkelig plads til at flangen kan dreje frit.

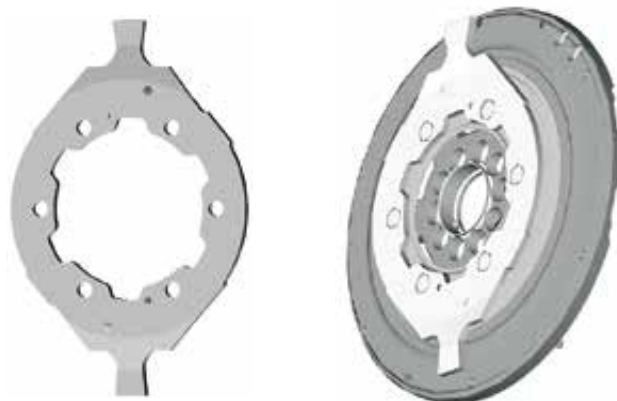


1 Flange

Flangeudførelse

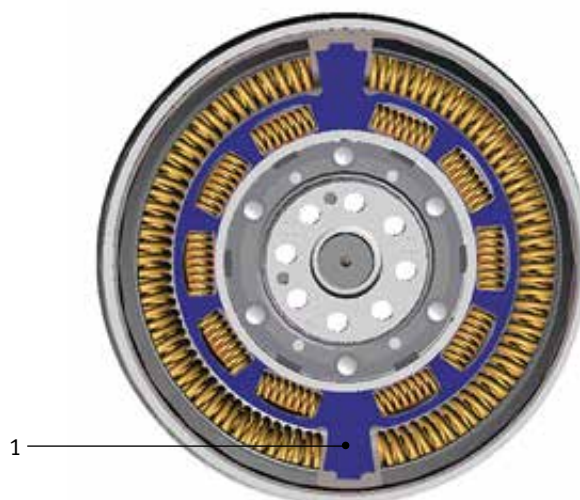
Fast flange

Ved denne konstruktionstype er den faste flange nittet sammen med det sekundære svinghjul. Konstruktionen af flangens ender er asymmetrisk for at forbedre svingningsdæmpningen. En symmetrisk flange er den mest simple type, hvor hvor endernes tryk- og trækside. Dette vil sige, at kræfterne overføres til begge ender af de bueformede fjedre.



Flange med indvendig dæmper

Hovedfunktionen ved et dobbeltpladesvinghjul er at optage motorsvingninger fra gearkassen i størst muligt omfang. Bueformede fjedre har nødvendigvis mere og mere stejle karakteristikker for at skal kunne klare de stadigt højere drejningsmomenter ved samme komponentstørrelser. Det forringer dæmpningsevnen. En integreret dæmper uden friktion kan forbedre dæmpningsevnen i trækpositionen. Flangen og sidepladerne har fjederåbninger, hvor der er monteret trykfjedre. Disse dobbeltpladesvinghjul med indvendig dæmper bibeholder god dæmpningsevne op til høje omdrejningstal.

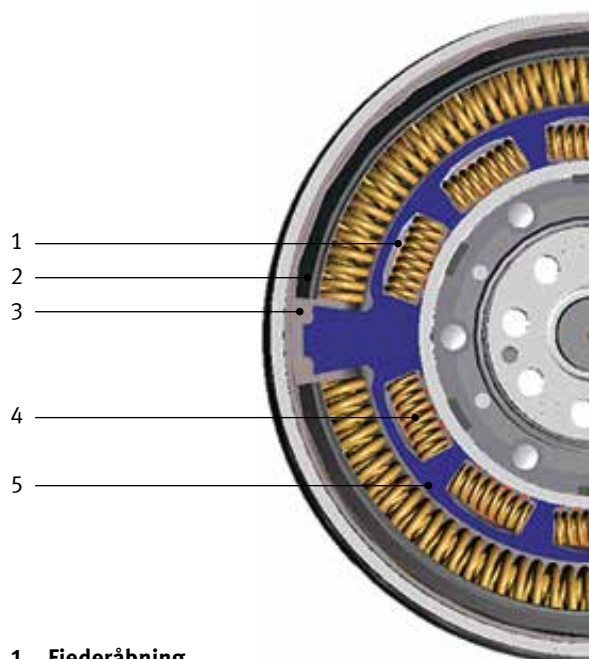


1

1 Flange med udskæringer til fjedre

3.4 Flange

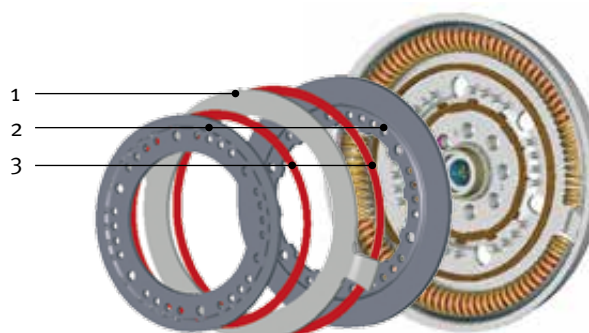
Ved høje omdrejningstal bliver de bueformede fjedre presset mod glideskinnerne på grund af centrifugalkraften, og vindingerne/enderne på fjedrene blokeres. Bueformede fjedre stiver som følge deraf og taber delvist sine affjedringsevner. For at sikre god dæmpning ved høje omdrejningshastigheder er trykfjedrene blevet placeret i flangen. Takket være deres lave vægt og ordning i en lille diameter bliver fjedrene udsat for meget lavere centrifugalkræfter. Friktion i fjederåbninger mindskes vha. konvekst buede åbningskanter. Hverken friktionen eller fjederkraften stiger med stigende omdrejningshastigheder.



- 1 Fjederåbning
- 2 Glideskinner
- 3 Bueformede fjedres stop på det primære svinghjul
- 4 Trykfjeder
- 5 Flange

Flange med glidekobling

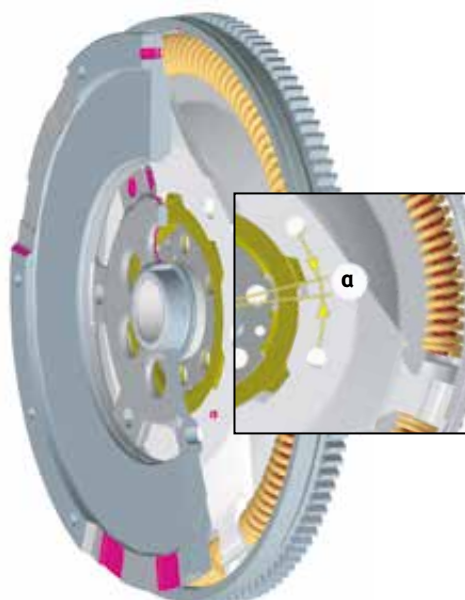
Sammenlignet med en fast flange er den tredje flangetype ikke fastnippet til det sekundære svinghjul. Flangen er fremstillet som en tallerkenfjeder. Tallerkenfjederen er placeret mellem to metalskiver. I tværsnit viser det sig som en gaffelformet fastgørelse. Ved friktionen mellem holder og flange/tallerkenfjeder bliver motorens drejningsmoment effektivt overført. Glidekoblingen beskytter også dobbeltpladesvinghjulet mod overbelastning.



- 1 Flange
- 2 Metalskiver
- 3 Tallerkenfjeder

3.5 Friktionsskive

I visse dobbeltpladesvinghjul forefindes der en friktionsskive. Friktionsskiven har en vis vinkel (α), d.v.s. at den supplerende friktionskraft først begynder at virke som supplerende dæmpning ved en stor omdrejningsvinkel, f.eks. ved motorens start eller ved en pludselig ændring af belastningen.



3.6 Bueformede fjedre

Specialudførelse af torsionsdæmpere på dobbeltpladesvinghjul forbedrer væsentligt køretøjets støjparametre.

Ved siden af lavere støj resulterer anordningen i mindre brændstofforbrug.

For optimal udnyttelse af de komponentstørrelser man har til rådighed har man anvendt en bueformet spiralfjeder med et højt antal fjedervindinger. De bueformede fjedre er placeret i glideskinner indeni fjederkanaler på dobbeltpladesvinghjulet. Under driften glider fjedervindingerne mod glideskinnerne og skaber derved friktion som virker dæmpende på bevægelserne. Til slidforebyggelse er kontaktoverfladerne behandlet med smørefedt. Gennem denne foranstaltning bliver friktionen væsentligt reduceret. Ud over den forbedrede svingningsdæmpning opnåes der yderligere en mindre slitage.

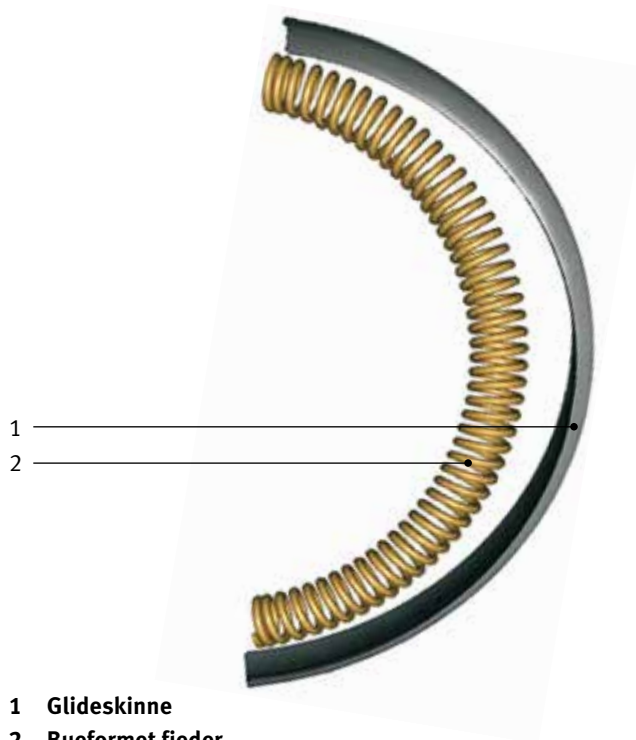
Fordele ved bueformede fjedre:

- Høj friktion ved store omdrejningsvinkler (start) og lav friktion ved små omdrejningsvinkler (acceleration)
- Lav affjedring takket være en god og fleksibel udnyttelse af fjederkanalerne
- mulighed for at integrere stopdæmpning (dæpningsfjedre)

Med et stort antal af forskellige bueformede fjedre kan man skabe et præcist justeret dobbeltpladesystem til hver køretøjstype og hver belastning. Bueformede fjedre fremstilles i mange forskellige udførelser og med forskellige karakteristikker. Der anvendes især:

- 1-trins fjedre
- 2-trins fjedre – enten som parallelle fjedre i forskellige udførelser eller som
- rækkeordnede fjedre
- dæpningsfjedre

Enkelte fjedertyper anvendes i praksis i mange indbyrdes kombinationer.



- 1 Glideskinne
- 2 Bueformet fjeder

3.6 Bueformede fjedre

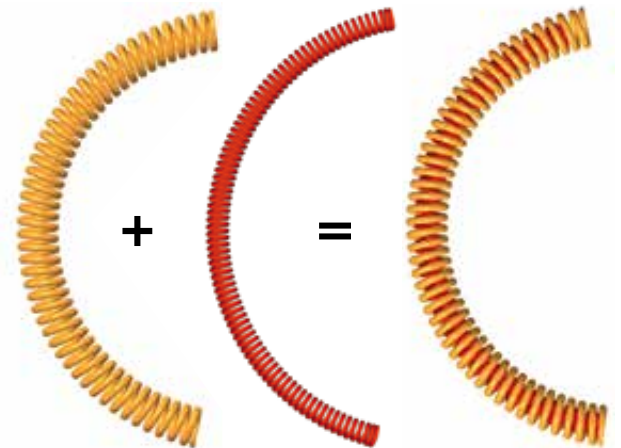
Enkelte fjedre

Almindelige enkelte fjedre er den simpleste type af bueformede fjedre.



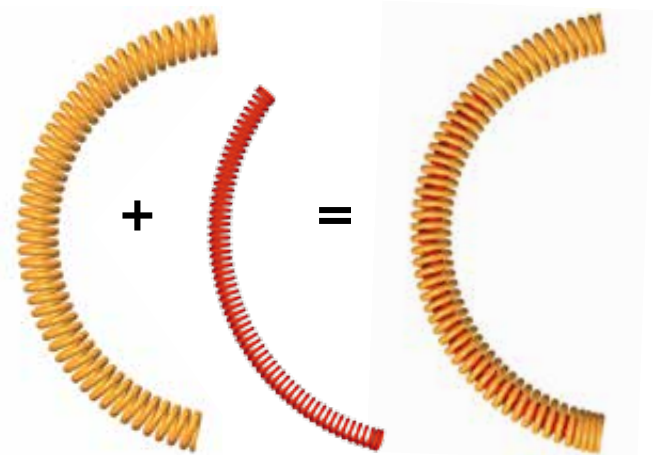
1-trins parallelle fjedre

Såkaldte 1-trins parallelle fjedre er p.t. de mest anvendte. Der er en ydre og en indre fjeder med næsten den samme længde. Begge fjedre er parallelforbundne. De enkelte fjedres karakteristik giver ens kurveforløb (længde).



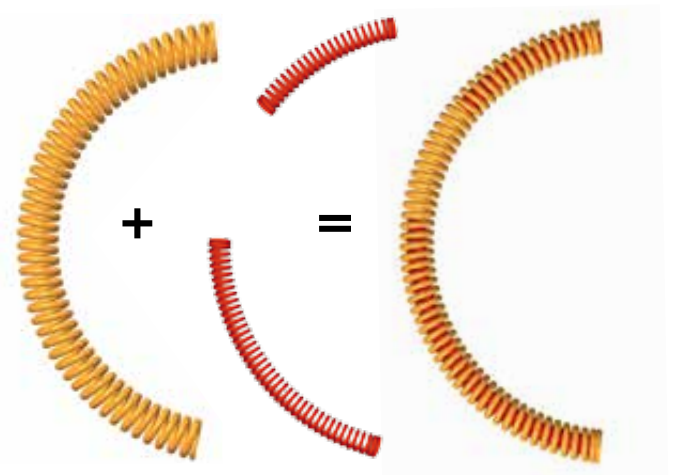
2-trins parallelle fjedre

Ved 2-trins parallelle fjedre er der også to bueformede fjedre placeret inde i hinanden. Men den indre fjeder er kortere og presses lidt senere. Den ydre fjeders karakteristik er tilpasset en stigende belastning ved motorens start. Dette vil sige, at kun den blødere ydre fjeder bliver belastet og de problematiske resonansfrekvenser optages hurtigere. Den indre fjeder bliver belastet ved højere drejningsmomenter op til motorens største drejningsmoment. Både den ydre og den indre fjeder arbejder sammen/samtidigt i 2. gear. Deres samarbejde sikrer en god svingningsisolation i alle omdrejningshastigheder.



3-trins bueformede fjedre

Disse bueformede fjedre består af en ydre og to indre serieordnede fjedre med forskellige karakteristikker. Begge koncepter bruges her, dvs. både en parallel og seriefjederordning for at sikre optimal torsionsdæmpning ved ethvert drejningsmoment.



3.7 Specialkonstruktion af dobbeltpladesvinghjul

Kompakt dobbeltpladesvinghjul Damped Flywheel Clutch (DFC)

Denne specielle udgave af dobbeltpladesvinghjul består af en formonteret, og til hinanden tilpasset, kobling og svinghjul.



Trykplade og koblingsnav



Sekundært svinghjul med flange

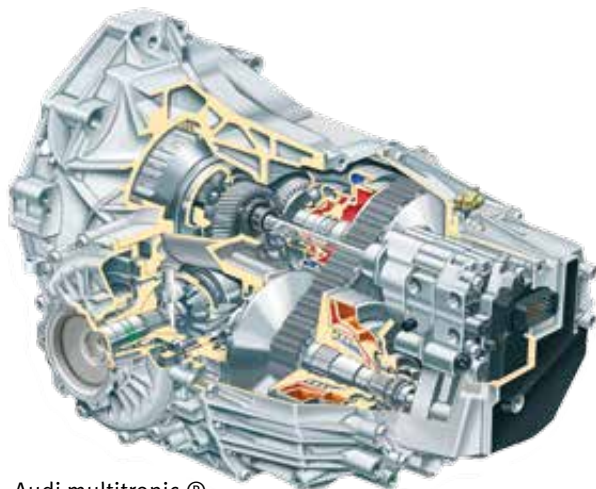


Primære svinghjul



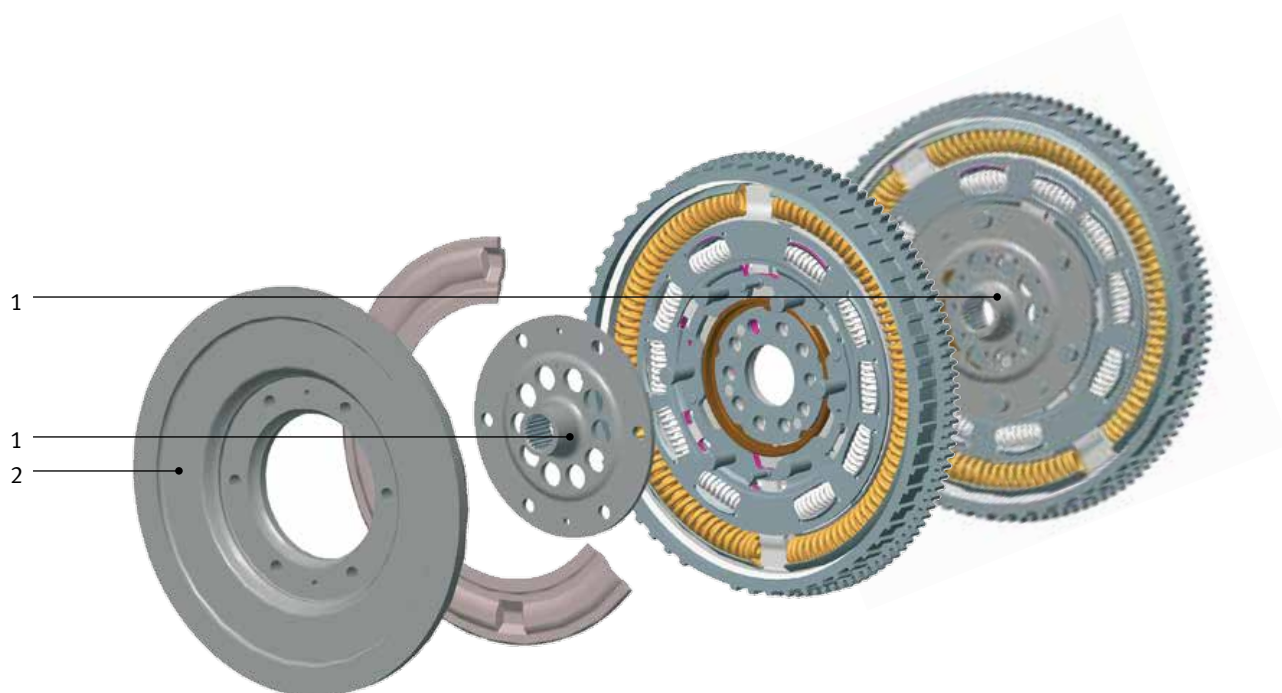
3.7 Specialkonstruktion af dobbeltpladesvinghjul

Dobbeltpladesvinghjul til CVT/CVT dobbeltkoblinger = Continuously Variable Transmission



Audi multitronic ®

Dobbeltpladesvinghjulet anvendes ved gearkasser med trinløst gear eller ved gearkasser med direkte skifte (DSG). Kræfterne overføres ikke via friktion mellem det sekundære svinghjul og koblingsnavet, men med direkte drift af nav og gearkassens indgangsaksel. På den måde kan man forbinde forskellige gearkassevarianter.



- 1 Navet
- 2 Supplerende sekundære masse

4 Diagnostik af skadesårsag

4.1 Generel vejledning

Man skal ubetinget tjekke dobbeltpladesvinghjulet før koblingsudskiftning. Et slidt og ødelagt dobbeltpladesvinghjul (DMS) kan også ødelægge en helt ny kobling!

Hvis en kunde har nogle klager, kan du finde fejlen nemmere med målrettede spørgsmål som f.eks.:

- Hvad fungerer ikke? Hvad klager kunden over?
- Hvor længe har fejlen eksisteret?
- Hvornår opstår problemet?
 - Sporadisk, ofte, altid?
- I hvilket køremodus opstår problemet?
 - F.eks. ved igangsætning, acceleration, skift til højere eller lavere gear, ved en kold bil eller ved en bil opvarmet til driftstemperaturen?
- Har køretøjet problemer med at starte?
- Hvad er antal kørte kilometer om året?
- Findes der usædvanlige belastningsforhold for køretøjet?
 - F.eks. kørsel med en påhængsvogn, tunge laster, taxi, firmabil, køreskole, chiptuning?
- Hvordan ser kørselsmønsteret ud?
 - I byen, korte afstande, længere afstande, motorvej?
- Er koblingen eller gearkassen tidligere blevet repareret?
 - Hvis ja, hvad var kilometertallet og hvad var årsagen til defekten?

Generel kontrol af køretøjet

Før du begynder reparationer på bilen, skal følgende punkter kontrolleres:

- Optegnelser i styreenhedens fejlhukommelse (motor, gearkasse)
- Akkumulatorens ydeevne
- Starterens status og funktioner
- Var køretøjet tunet til højere ydelse (adgangskode: "chiptuning")?

Korrekt håndtering af dobbeltpladesvinghjul (DMS)

Følgende er vejledning til generelle fremgangsmåder ved arbejdet med et dobbeltpladesvinghjul (DMS):

- Tabte svinghjul, eller svinghjul som er faldet, må IKKE monteres.
 - Det kan beskadige kugle- eller glidelejet, tandkransen eller give ubalance. Bøje den aftagelige ring eller forøge uligevægt.

- Det er ikke tilladt at at afdreje dobbeltpladesvinghjulets (DMS) friktionsflader.
 - En svækket friktionsoverflade kan ikke overføre den maksimale overføringskraft.
- Det sekundære svinghjul i dobbeltpladesvinghjulet (DMS) med glideleje, kan ikke bevæge sig aksialt med tilstrækkelig kraft!
 - Det kan beskadige membranen i den inderste del af dobbeltpladesvinghjulet (DMS).
- Dobbeltpladesvinghjul (DMS) må ikke renses i vaskekar, med højtryksrensere, med trykluft eller med rensespray!

Montering

Ved montering af dobbeltpladesvinghjul (DMS) skal man tage følgende punkter i betragtning

- Køretøjsfabrikantens retningslinjer!
- Tjek motorens og gearkassens O-ringe/pakringe for utætheder, og udskift dem om nødvendigt.
- Tjek at startkransen sidder fast og ikke er ødelagt.
- Man skal altid bruge nye fastgørelsesskruer!
- I henhold til køretøjsfabrikantens specifikationer skal man passe på en korrekt afstand mellem omdrejningssensoren og startkransen på dobbeltpladesvinghjulet.
- Korrekt placering af monteringsstifterne.
 - Monteringsstifterne må ikke trykkes/presses ind i dobbeltpladesvinghjulet eller være trukket ud.
 - Indpressede monteringsstifter går mod det primære svinghjul (støj).
- Dobbeltpladesvinghjulets (DMS) friktionsoverflade skal renses med en klud fugtet med et fedtopløsende rengøringsmiddel.
 - Der må ikke være trængt rengøringsmiddel ind i dobbeltpladesvinghjulet (DMS)!
- Anvend monteringskruer med korrekt længde for koblingen!
 - For lange skruer afslibes på det primære svinghjul (støj) eller kan endda blokere hele svinghjulet.
 - For lange skruer beskadiger kuglelejet eller trækker det ud fra placeringen.

Særligheder

Følgende tekniske foranstaltninger er mulige med hensyn til konstruktion og de har ingen indvirkning på delens funktionalitet:

- Fedtspor på dobbeltpladesvinghjulets bagside (motorsiden) fra hullerne på ydersiden.
- Det sekundære svinghjul drejes et par centimeter fra den primære svinghjul og nulstiller ikke sig selv.
- Man kan høre et hårdt stop ved dobbeltpladesvinghjul med friktionsskive.
- Afhængigt af udførelsen kan der være aksialt slør på op til 2 mm mellem det primære og det sekundære svinghjul.
- Ved nogle typer med glidelejer kan aksialt slør være på op til 6 mm.
- Hvert dobbeltpladesvinghjul har kipspil/tilt af det sekundære svinghjul
- Kuglelejer på op til 1,6 mm, med glidelejer på op til 2,9 mm.
- Det primære og det sekundære svinghjul må ikke berøre hinanden!

Ombygningssæt til reparationer

Dobbeltpladesvinghjulene bliver i stigende grad anvendt som førstegangsmontering af bilfabrikanterne. Løsningen foretrækkes især p.g.a. dets tekniske fordele og nødvendigheden at forøge støjkomfort og nedsætte emissioner fra moderne motorer. Dobbeltpladesvinghjulene (DMS) er tilpasset køretøjet og motoren. Alternativt til dobbeltpladesvinghjul (DMS) tilbydes der på markedet reparationsløsninger med mange forskellige dele.

Disse sæt består især af følgende dele:

- konventionelt fast svinghjul
- koblingstrykplade,
- koblingsnav og
- koblingsudrykkerleje

Bemærk:

Disse alternative reparationsløsninger svarer ikke til køretøjfabrikantens specifikationer! I så fald kan koblingspladen ikke korrekt optage torsionssvingninger fra motoren som følge af en lille omdrejningsvinkel i forhold til dobbeltpladesvinghjul (DMS). Som følge af svingninger kan der opstå støj eller endnu eller større ødelæggelse af driftssystemet.

4.2 Støj

Når man analyserer et dobbeltpladesvinghjul i køretøjet skal man i øvrigt tjekke, om støjen er forårsaget af de omgivende konstruktionsdele som f.eks. udstødningssystem, blik til varmeisolering, motorophæng, hjælpeaggregater, o.s.v. Endvidere bør man sikre, at støjen ikke overføres fra aggregaternes driveenhed som f.eks. remstrammerenheder eller AC-kompressoren. Man kan f.eks. bruge et stetoskop til at finde støjkilden.

I tilfælde af reklamationer kan man bedst foretage en sammenligning med et køretøj med samme eller lignende udstyr.

Klapren ved koblingen i bund, gearskift og belastningsændringer kan komme fra driftssystemet. Den kan opstå som følge af sløret mellem tandkanter i gearkassen, kardanakslen eller differentiale. Det betyder ikke, at dobbeltpladesvinghjulet er beskadiget.

Det sekundære svinghjul kan drejes i forhold til det primære svinghjul. Også her kan man under visse omstændigheder opstå støj. Støjen kommer enten fra flangen, som rammer de buede fjedre, eller fra stødet fra det sekundære svinghjul mod friktionsskiven. I så fald er dobbeltpladesvinghjulet heller ikke beskadiget.

Rumle- brummelyde kan have forskellige årsager: f.eks. resonansen i drivlinen eller u hensigtsmæssig stor ubalance af dobbeltpladesvinghjulet. En stor ubalance kan f.eks. skyldes manglende afbalanceringsklodser på dobbeltpladesvinghjulets bagside eller et ødelagt glideleje. Der er en relativt enkel metode at finde ud af, om støjen skyldes stor ubalance. Lad bilen stå med motoren kørende i tomgang. Hvis svingningerne forøges ved stigende omdrejningstal, er der noget forkert med dobbeltpladesvinghjulet. Det er også fordelagtigt at foretage en sammenligning med et lignende køretøj.

4.3 Chiptuning

Chiptuning er en hurtig og nem tilgængelig måde at forøge motorens ydelse på. I mange tilfælde med et drejningsmoment på mere end +30%. For det meste tager man ikke i betragtning, at motoren ikke er tilpasset det højere motoromdrejningstal, d.v.s. termisk overbelastning, og de øvrige driftssystemkomponenter er heller ikke konstrueret til den meget store belastning, som overstiger koblingens sikkerhedsmargen.

Ligesom ved de øvrige komponenter i driftssystemet er dobbeltpladesvinghjulets fjederdæmper dimensioneret til en bestemt motor og et bestemt køretøj.

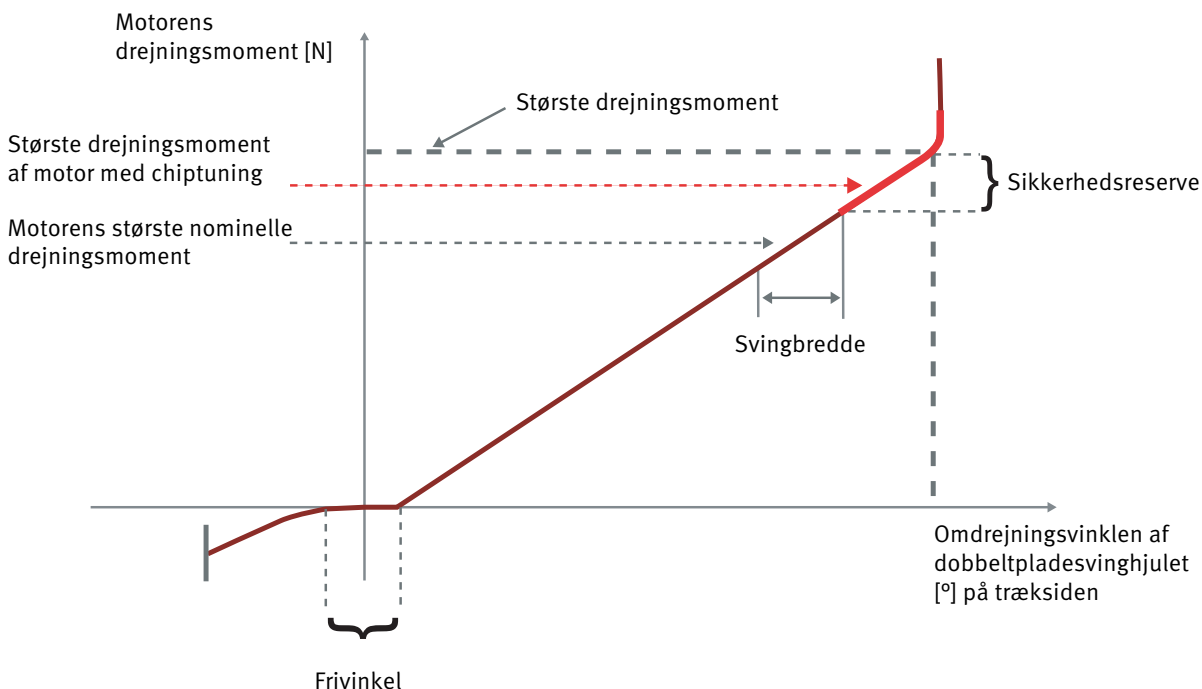
Drejningsmomentets forhøjelse med mere end 30% overstiger i de fleste tilfælde dobbeltpladesvinghjulets sikkerhedsreserve. Som følge deraf kan de buede fjedre trykkes helt sammen under normal drift, hvilket kan forværre dæmpningsegenskaberne (støj) eller forårsage, at bilen rumler. Eftersom det sker ved halvdelen af tændingsfrekvensen opstår der

hurtigt store belastningsændringer, som ikke kun ødelægger dobbeltpladesvinghjulet, men også gearkassen, drivakslen og differentiallet. Skadestærsklen rækker fra øget slid til funktionssvigt og dertil knyttede højere reparationsomkostninger.

Med højere motorydelse og dermed højere drejningsmoment bevæges dobbeltpladesvinghjulets driftspunkt mod sikkerhedsreserven. D.v.s. at dobbeltpladesvinghjulet er stadig overbelastet ved normal drift. Det betyder, at de buede fjedre på dobbeltpladesvinghjulet sidder helt sammentrykket meget oftere end ved motorens serieudførelse. Konsekvens: Beskadigelse af dobbeltpladesvinghjulet!

Mange tuningsfirmaer garanterer højere ydelse, men hvordan er motorens tilstand når garantien er udløbet? Forøget ydelse beskadiger driftssystemets komponenter langsomt, men stadig. I visse tilfælde bliver komponenter i drivlinen allerede defekte ved udløbet af garantien, hvilket betyder at bilejeren selv må bære alle reparationsomkostningerne.

Karakteristik af de buede fjedre på træksiden (som eksempel)



Vigtigt!

Køretøjets synsrapport er ikke længere gyldig som følge af chiptuning og dertil knyttet forøget ydelse!

4.4 Visuel kontrol/skadesbilleder

1. Koblingsnav

Beskrivelse

- Brændt koblingsnav

Årsag

- Termisk overbelastning af koblingsnavet, f.eks. som følge af oversteget slidgrænse

Resultat

- Termisk overbelastning af dobbeltpladesvinghjulet (DMS)

Løsning

- Visuel kontrol af dobbeltpladesvinghjul (DMS) med hensyn til varmemisfarvning

→ Vurdering:

- Termisk overbelastning, lav/medium/stor (side 25)
- Termisk overbelastning, meget høj (side 26)



2. Området mellem det primære og det sekundære svinghjul

Beskrivelse

- Brændte rester af koblingsbelægning i det ydre område af dobbeltpladesvinghjulet og i ventilationsåbningerne.

Årsag

- Termisk overbelastning af koblingsnavet

Resultat

- Belægningsrester kan trænge ind i dobbeltpladesvinghjulets fjederkanaler og beskadige det

Løsning

- Udskiftning af dobbeltpladesvinghjul (DMS)



3. Friktionsoverflade

Beskrivelse

- Riller

Årsag

- Slidt kobling

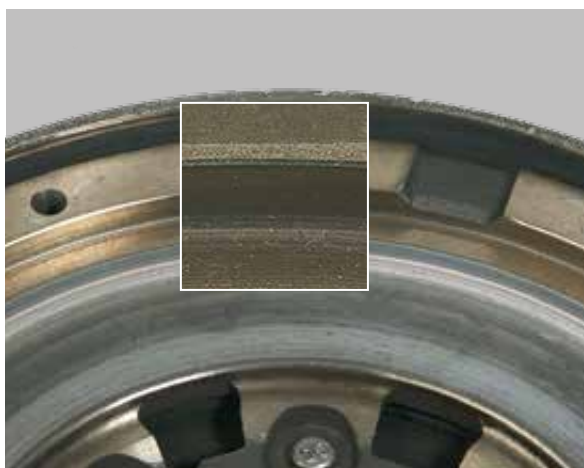
→ Nitterne på koblingsbelægningen var slebet mod friktionsoverfladen

Resultat

- Begrænset overførsel af drejningsmomentet
- Nøjagtigheden af det krævede drejningsmoment kan ikke garanteres
- Beskadigelse af dobbeltpladesvinghjulets friktionsoverflade

Løsning

- Udskiftning af dobbeltpladesvinghjul (DMS)



4. Friktionsoverflade

Beskrivelse

- Mørk misfarvning – termiske pletter

→ I stort antal

Resultat

- Termisk belastning sten af dobbeltpladesvinghjulet (DMS)

Løsning

- Ingen nødvendige foranstaltninger påkrævet



5. Friktionsoverflade

Beskrivelse

- Revner

Årsag

- Termisk overbelastning

Resultat

- Dobbeltpladesvinghjulet er ikke længere driftssikkert

Løsning

- Udskiftning af dobbeltpladesvinghjul (DMS)



4.4 Visuel kontrol/skadesbilleder

6. Kuglelejer

Beskrivelse

- Udsivning af fedt
- Lejet er blokeret
- Forseglingen mangler, er beskadiget eller "brændt" fra termisk overbelastning

Årsag

- Termisk overbelastning eller mekanisk beskadigelse/overbelastning

Resultat

- Utilstrækkelig lejesmøring
- Svigt af dobbeltpladesvingjulet

Løsning

- Udskiftning af dobbeltpladesvinghjul (DMS)



7. Glideleje

Beskrivelse

- beskadiget eller ødelagt

Årsag

- Slitage og/eller mekanisk ødelæggelse

Resultat

- Dobbeltpladesvinghjulet (DMS) er beskadiget

Løsning

- Udskiftning af dobbeltpladesvinghjul (DMS)



8. Glideleje

Beskrivelse

- Slid
- I løbet af levetiden kan radiale slør stige fra ca. 0,04 mm (ny del) op til 0,17 mm.

Årsag

- Slid

Resultat

- Mindre end 0,17 mm. Ingen problem
- Større end 0,17 mm. Større Kipspil/tilt slør af det sekundære svinghjul

Løsning

- Udskiftning af dobbeltpladesvinghjulet, hvis lejeslør >0,17mm.



9. Termisk overbelastning, lav

Beskrivelse

- Friktionsoverfladen er lettere misfarvet (gyldent/gult)
- Ingen misfarvning på den ydre diameter og i nitteområdet af det sekundære svinghjul

Årsag

- Temperaturbelastning

Resultat

- Ingen

Løsning

- Ingen nødvendige foranstaltninger påkrævet



10. Termisk overbelastning, mellem

Beskrivelse

- Blåfarvet friktionsoverflade som følge af korttids-overhedning (220 °C)
- Uden misfarvning i nitteområdet af det sekundære svinghjul

Årsag

- Friktionsoverfladens misfarvning skyldes driftsforhold

Resultat

- Ingen

Løsning

- Ingen nødvendige foranstaltninger påkrævet



11. Termisk overbelastning, stor

Beskrivelse

- Misfarvning i nitteområdet og/eller omkring det sekundære svinghjul Der findes ingen misfarvning på friktionsoverfladen
- Dobbeltpladesvinghjulet var i drift i nogen tid efter termisk overbelastning

Årsag

- Stor termisk overbelastning (280 °C)

Resultat

- Afhængigt af varigheden af den termiske overbelastning, er dobbeltpladesvinghjulet (DMS) defekt

Løsning

- Udskiftning af dobbeltpladesvinghjul (DMS)



4.4 Visuel kontrol/skadesbilleder

12. Termisk overbelastning, meget stor

Beskrivelse

- Dobbeltpladesvinghjulet har en blåviolet farve på sider eller på bagsiden og/eller synlige beskadigelser som revner

Årsag

- Meget stor termisk overbelastning

Resultat

- Dobbeltpladesvinghjulet (DMS) er beskadiget

Løsning

- Udskiftning af dobbeltpladesvinghjul (DMS)



13. Friktionsskive

Beskrivelse

- Smeltet friktionsskive

Årsag

- Stor indvendig termisk overbelastning af dobbeltpladesvinghjulet

Resultat

- Forringet funktion af dobbeltpladesvinghjulet

Løsning

- Udskiftning af dobbeltpladesvinghjul (DMS)



14. Primære svinghjul

Beskrivelse

- Det sekundære svinghjul går/gnider mod det primære svinghjul

Årsag

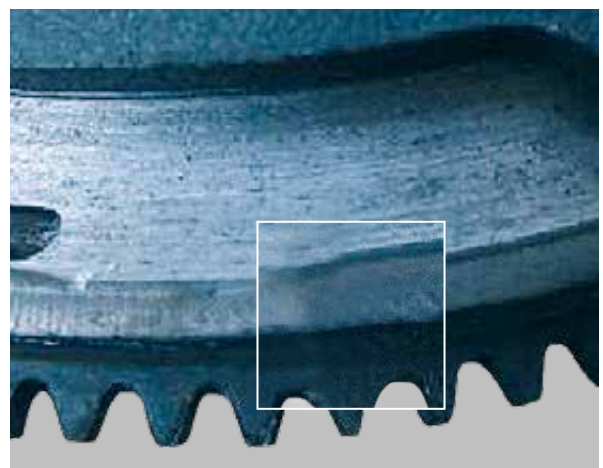
- Slitage af glidelejets friktionsring

Resultat

- Støj

Løsning

- Udskiftning af dobbeltpladesvinghjul (DMS)



15. Startkrans

Beskrivelse

- Stærk slitage af tandkransen

Årsag

- Defekt starter

Resultat

- Støj ved motorstart

Løsning

- Udskiftning af dobbeltpladesvinghjul (DMS)
- Starterfunktionstest



16. Signalring for af omdrejningssensor

Beskrivelse

- Bøjede tænder på signalringen

Årsag

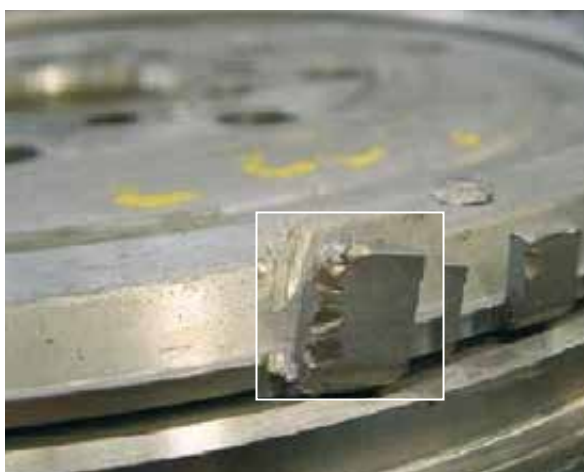
- Mekanisk beskadigelse

Resultat

- Forringet motorgang

Løsning

- Udskiftning af dobbeltpladesvinghjul (DMS)



4.4 Visuel kontrol/skadesbilleder

17. Let udsivning af smørefedt

Beskrivelse

→ Små fedtspor omkring åbninger eller tætningsringe på svinghjulets motorside

Årsag

- Let udsivning af smørefedt skyldes konstruktionen

Resultat

- Ingen

Løsning

- Ingen nødvendige foranstaltninger påkrævet



18. Stærk udsivning af smørefedt

Beskrivelse

- Spild af smørefedt mere større end 20 g
- Smørefedt er spredt over hele koblingshuset

Resultat

- Utilstrækkelig smøring af de bueformede fjedre

Løsning

- Udskiftning af dobbeltpladesvinghjul (DMS)



19. Afbalanceringsklodser

Beskrivelse

- Løse eller manglende afbalanceringsklodser
- Manglende afbalanceringsklodser ses på de synlige punktsvejsninger

Årsag

- Forkert betjening/behandling

Resultat

- Uafbalanceret dobbeltpladesvinghjul
- Kraftig brummen

Løsning

- Udskiftning af dobbeltpladesvinghjul (DMS)



5 Beskrivelse og omfang af specialværktøj til dobbeltpladesvinghjul

100% funktionskontrol omfatter blandt andet målinger af karakteristikker af de bueformede fjedre i dobbeltpladesvinghjulet. Afprøvning kan kun foretages ved brug af specialværktøj; altså ikke ved brug af almindeligt værkstedsudstyr. Men LuK specialværktøj

til dobbeltpladesvinghjul 400 0080 10 kan hjælpe med at foretage vigtige målinger, som bestemmer frivinkel og kipspil/tilt mellem de to dobbeltplademasser. Tolerancerne måles ud fra de bueformede fjedre i dobbeltpladesvinghjulet (DMS).



Desuden bør man kontrollere dobbeltpladesvinghjulet efter følgende kriterier:

- Udsivning af fedt
- Tilstand af friktionsoverflader (f.eks. varmebelastning, varmerevner)
- Støj
- Koblingens tilstand
- Køretøjets anvendelse (kørsel med påhængsvogn, køreskole, taxi, osv.) og m.m.

I tvivlstilfælde bør man altid udskifte dobbeltpladesvinghjulet sammen med koblingen.



Best. nr.: 400 0080 10

- 1 Holder til måleur
- 2 Håndtag
- 3 Afstandsdele til svinghjulets blokeringsværktøj
- 4 Adapter
- 5 Gradmålerholder

- 6 Måleur
- 7 Gradmåler
- 8 Blokeringsværktøj til svinghjul
- 9 Betjeningsvejledning

6 Test af dobbeltpladesvinghjul (DMS)

Med specialværktøjet fra LuK kan man foretage følgende målinger:

- Kontrollere frivinkel
- Kontrollere kipspil/tilt

Med disse testresultater, og på grundlag af forskellige visuelle tjek med hensyn til udsivning af fedt, varmebelastning, koblingens tilstand, o.s.v. kan man foretage en pålidelig vurdering af dobbeltpladesvinghjulet.

Frivinklen betyder, med hvilken det primære og det sekundære svinghjul på dobbeltpladesvinghjulet (DMS) kan dreje hinanden for at anvende kraften fra de bueformede fjedre. Begge stop viser begge målingspunkter, når de drejes fra det ene punkt til det andet til venstre/til højre. Den målte frivinkel viser om der er slitage af dobbeltpladesvinghjulet.

Bemærk:

På et dobbeltpladesvinghjul med friktionsskive mærkes der tydeligt et hårdt anslag/stop når man drejer svinghjulet. I så fald skal man videredreje det sekundære svinghjul med større kraft indtil man alene føler fjederens kraft. Derved drejer man friktionsskiven i dobbeltpladesvinghjulet.

Kipspil/tilt betyder spillet, med hvilken man kan tippe begge svinghjul på dobbeltpladesvinghjulet (DMS) mod og fra hinanden.

Bemærk:

Man skal også ubetinget følge vejledning i kapitel 4.1 "Generel vejledning til diagnostik/afprøvning af dobbeltpladesvinghjul".

6.1 Hvilken test af hvilket dobbeltpladesvinghjul (DMS)?

Ved dobbeltpladesvinghjul med et lige antal af befæstigelsesgevind til koblingstrykpladen kan man montere stangen i midten og så bestemme frivinklen v.h.a. gradmåleren. Metoden kan anvendes ved næsten alle dobbeltpladesvinghjul og kan anbefales (se kapitel 6.2).



I enkeltstående tilfælde anvendes der et ulige antal af befæstelsesgevind til koblingstrykpladen og håndtagmed gradmåler kan ikke monteres i midten. I så fald skal frivinklen fastslås ved at optælle tænder på startkransen (se kapitel 6.3)



Kipspil/tilt måles på samme måde uafhængigt af de ovennævnte forskelle, bl.a. på placering af håndtag (se kapitel 6.4).

6.2 Kontrol af frivinkel med gradmåleren

1. Gearkassen og koblingen afmonteres i overensstemmelse med bilfabrikantens vejledning.
2. Adapteren (M6, M7 eller M8) skrues ind i to og modsat liggende gevindåbninger for koblingens fastgørelse på dobbeltpladesvinghjulet, og spændes



3. Håndtag med gradmåler placeres og fastspændes på adapterne, i midten af håndtagets slidser

Gradmåleren skal være placeret ud for dobbeltpladesvinghjulets midte.



4. Dobbeltpladesvinghjulet blokeres – man skal bruge gearkassens skruer evt. afstandsdeler til at fastgøre blokeringsværktøjet i startkranens tænder.

Hvis der ikke er nok afstandsdeler, kan den nødvendige afstand nås v.h.a. supplerende afstandsdeler.



6.2 Kontrol af frivinklen med gradmåleren

Hvis fastgørelsen kun er mulig på eet gevind på den tilpassede bøsning, kan man ombygge bøsningen med en vedlagt ekstra bøsning.



5. Holderen til måleuret monteres på motorblokken – gearkasseskruer og evt. bøsninger anvendes analogisk til blokeringsværktøjet.



Blokeringsværktøjet og holderen til måleuret kan evt. også monteres sammen med en skrue.



6. Gradmålerholderen fastgøres til gradmåleren, og den riflede skrue tilspændes.



7. Det sekundære dobbeltpladesvinghjul drejes let med håndtaget mod uret indtil man føler kraften fra de bueformede fjedre.

Bemærk:

På et dobbeltpladesvinghjul med friktionsskive mærkes der tydeligt et hårdt anslag/stop når man drejer svinghjulet. I så fald skal man videredreje det sekundære svinghjul med større kraft indtil man alene føler fjederens kraft. Derved drejer man friktionsskiven i dobbeltpladesvinghjulet.



8. Håndtaget slippes langsomt indtil de bueformede fjedre er udstrakte. Markøren indstilles til "0" på gradmåleren.



6.2 Kontrol af frivinklen med gradmåleren

9. Det sekundære svinghjul drejes let med håndtaget med uret indtil man føler kraften fra de bueformede fjedre.



10. Håndtaget slippes langsomt indtil de bueformede fjedre er udstrakte. Man aflæser værdien på gradmåleren og sammenligner den med specifikationerne (se kapitel 7).



6.3 Frivinklen kontrolleres v.h.a. tænderne på startkranzen

1. Gearkassen og koblingen afmonteres i overensstemmelse med bilfabrikantens vejledning.
2. Adapteren (M6, M7 eller M8) skrues ind i to modsat liggende gevindåbninger for koblingens fastgørelse på dobbeltpladesvinghjulet, og spændes



3. Håndtag med gradmåler placeres og fastspændes på adapterne, i midten af håndtagets slidser

Hvis man har et ulige antal af befæstelsesgevind til koblingstrykpladen, kan den ikke monteres på dobbeltpladesvinghjulets midte.



4. Dobbeltpladesvinghjulet blokeres – man skal bruge gearkassens skruer evt. afstandsdeler til at fastgøre blokeringsværktøjet ud for startkranzens tænder.

Hvis der ikke er nok afstandsdeler, kan den nødvendige afstand nås v.h.a. supplerende afstandsdeler.



6.3 Frivinklen kontrolleres v.h.a. tænderne på startkranzen

Hvis fastgørelsen kun er mulig på eet gevind på den tilpassede bøsning, kan man ombygge bøsningen med en vedlagt ekstra bøsning.



5. Det sekundære dobbeltpladesvinghjul drejes let med håndtaget mod uret indtil man føler kraften fra de bueformede fjedre.

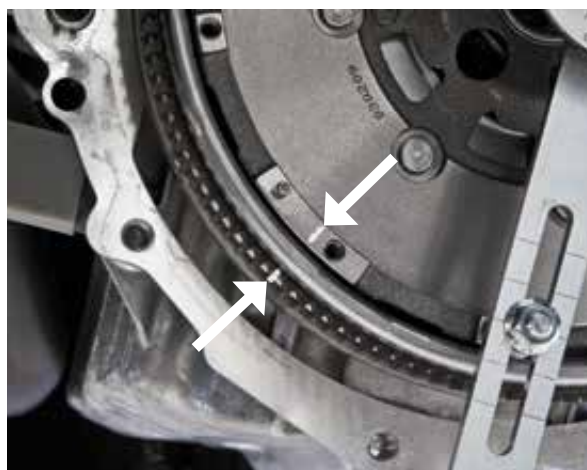
Bemærk:

På et dobbeltpladesvinghjul med friktionsskive mærkes der tydeligt et hårdt anslag/stop når man drejer svinghjulet. I så fald skal man videredreje det sekundære svinghjul med større kraft indtil man alene føler fjederens kraft. Derved drejer man friktionsskiven i dobbeltpladesvinghjulet.



6. Håndtaget slippes langsomt indtil de bueformede fjedre er udstrakte.

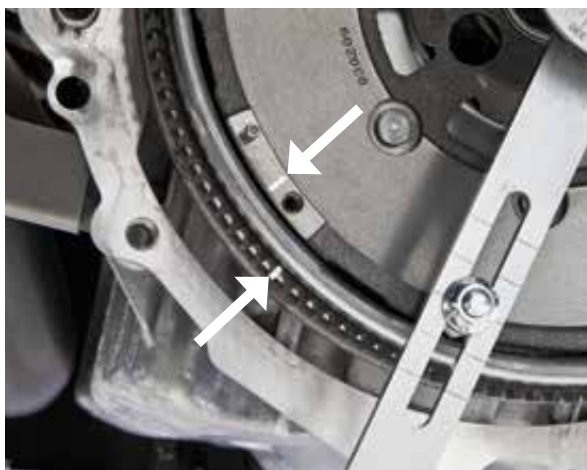
Det sekundære svinghjul og det primære svinghjul/er udstrakte markeres ud for hinanden.



7. Det sekundære svinghjul drejes let med håndtaget med uret indtil man føler kraften fra de bueformede fjedre. Håndtaget slippes langsomt indtil de bueformede fjedre er udstrakte.



8. Antallet af tænder på startkranen mellem begge mærker tælles og sammenlignes med tælles (se kapitel 7)



6.4 Kontrol af kipspil/tilt

1. Måleuret med holderen monteres på motorblokken



2. Måleuret placeres mod adapterens midte og strammes i denne position

Vigtigt:

Målingen skal foretages forsigtigt. En for høj kraft kan give misvisende måleresultat, og ødelægge lejet i dobbeltpladesvinghjulet.



3. Håndtaget presses let mod motoren indtil man føler modstand

Håndtaget holdes i denne stilling måleuret sættes til "0"-stilling



4. Håndtaget trækkes let (f.eks. med en finger) i den modsatte retning indtil man føler modstand. Man aflæser værdien på måleuret og sammenligner den med specifikationerne (se kapitel 7).



7 Monteringsbolte til dobbeltpladesvinghjul (DMS) og (DFC)



Anvendelsen af nye monteringsbolte hører også til en professionel udskiftning af et dobbeltpladesvinghjul (DMS) evt. et kompakt dobbeltpladesvinghjul (DFC)

Hvorfor bør man udskifte monteringsbolte på et dobbeltpladesvinghjul (DMS)/(DFC)?

Til svinghjulenes fastgørelse bruges der specialbolte p.g.a. en konstant og stærk belastning. De er for det meste strækbolte eller bolte med mikro-indkapsling.

Strækbolte har en strækevne som kun udgør ca. 90% af gevinddiameteren. Ved tilspænding med et af køretøjsfabrikanten foreskrevet tilspændingsmoment (i nogle tilfælde også med supplerende tilspænding med en bestemt vinkel) bliver strækbolten "elastisk". Den dermed skabte trækraft er højere end kraften, som påvirker svinghjulet og dets fastgørelse under driften. Som følge af boltelastisiteten kan boltene kun belastes op til strækgrænsen. Som følge af denne manglende strækevne ville normale bolte gå i stykker efter nogen tid p.g.a. materialetræthed selv om deres design/ dimensionering var stærk nok.

Bolte med mikro-indkapsling (også strækbolte) forseglers koblingshuset mod krumtaphuset hvori der er motorolie. Dette er nødvendigt da boltehullerne i krumtappens flange er åbne.

Desuden har denne mikro-indkapsling af boltene gode klæbe- og tilspændingsegenskaber. Allerede anvendte bolte bør ikke genanvendes. Ud fra erfaringer vil de knække ved tilspænding. Desuden har de ikke længere deres klæbe- og tilspændingsegenskaber. Derfor leverer Schaeffler Automotive Aftermarket GmbH & Co. KG dobbeltpladesvinghjule (DMS)/(DFC) inklusive de nødvendige monteringsbolte eller tilbyder også monteringsbolte i sæt, som kan bestilles separat!

Hvorfor er de nødvendige monteringsbolte ikke vedlagt til alle dobbeltpladesvinghjul?

De nødvendige monteringsbolte leveres allerede som en del af et stort leveringsprogram. Ikke desto mindre anvendes der forskellige bolte til forskellige køretøjsmodeller selv om dobbeltpladesvinghjulenes konstruktion er den samme.

Derfor har alle dobbeltpladesvinghjul en tilhørende information, som viser, om monteringsbolte er en del af leveringen eller ej.

Hvis monteringsboltene ikke er en del af dobbeltpladesvinghjulleveringen, tilbyder Schaeffler Automotive Aftermarket GmbH & Co. KG monteringsboltesæt afhængigt af det pågældende køretøj.

Hvor kan jeg finde oplysninger om dette emne?

Alle solgte dobbeltpladesvinghjul (DMS) evt. (DFC) kan findes i vores kendte salgsmaterialer (online kataloger, RepXpert, Schaeffler-katalog på CD, trykte kataloger) med hensyn til det tilsvarende køretøj.

De separat tilordnede monteringsboltesæt til dobbeltpladesvinghjul kan man også finde i disse medier.

De nødvendige tilspændingsmomenter til de pågældende køretøjer kan findes via TecDoc online-katalog, og tilgængelige oplysninger vedrørende reparationer kan findes på www.Repexpert.com.

8 Toleranceværdierne

Toleranceværdierne for frivinkel samt kipspil/tilt er specifikke for det enkelte dobbeltpladesvinghjul. Detaljerede toleranceværdier findes på CD-en vedlagt specialværktøjskufferten, og på de tilgængelige reparationsinstruktioner for dobbeltpladesvinghjul eller på internettet:











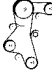




www.schaeffler-aftermarket.com

(Service, Specialværktøj, Specialværktøj til DMS)

WWW.REP+PERT.COM

eller

Ved regelmæssig udvidelse af tabellen med toleranceværdier bliver internetdata konstant opdateret.

						
		●	●	●	●	●
		●	●			
		●	●	●	●	
		●	●	●	●	
		●	●	●	●	
		●	●			
		●	●	●	●	

Reparatur-Hotline: +49 (0) 1801 753-111*
 Tel: +49 (0) 1801 753-333*
 Fax: +49 (0) 6103 753-297
automotive-aftermarket@schaeffler.com
www.schaeffler-aftermarket.com