

# Lüftersysteme

## Lüftermotor

# Fan Systems

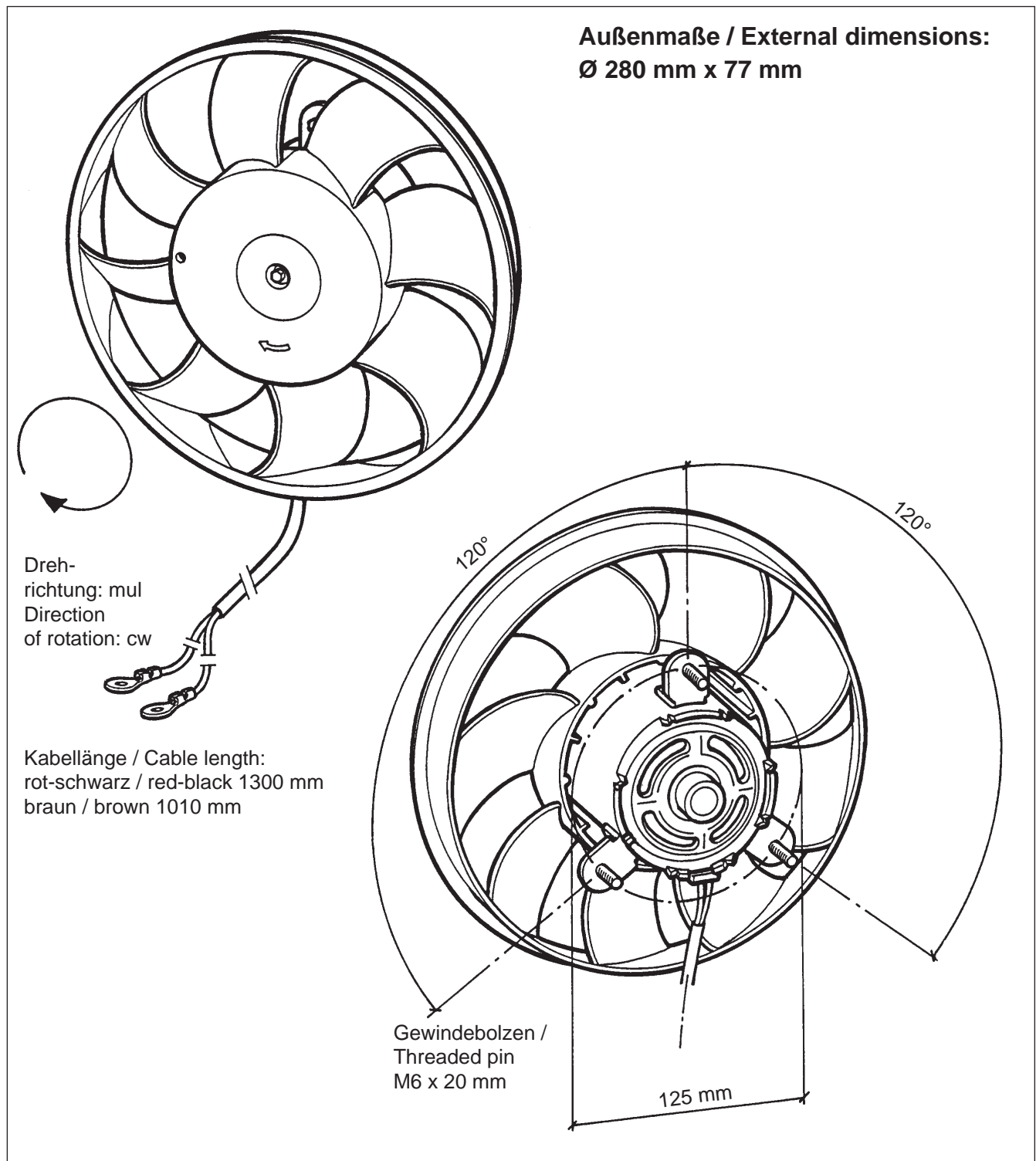
## Cooling Motor

### Technische Daten:

Betriebsspannung: 12V  
 Stromaufnahme: 27A max.  
 Nennleistung: 324 W  
 Umdrehung ± 10%: 3450 min<sup>-1</sup>

### Technical Data:

Operating voltage: 12V  
 Current consumption: 27A max.  
 Nominal power: 324 W  
 Revolution ± 10%: 3450 min<sup>-1</sup>



**Bestell-Nr. / Order No.: 5WK05030-V**