

Kraftstoff-Pumpe (4bar) mit Schlingertopf

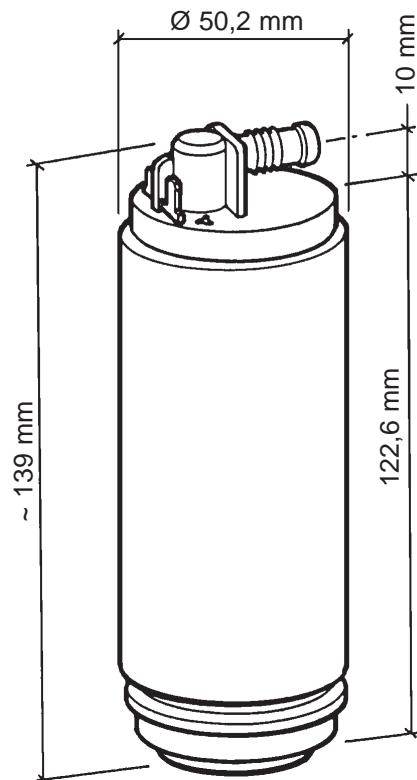
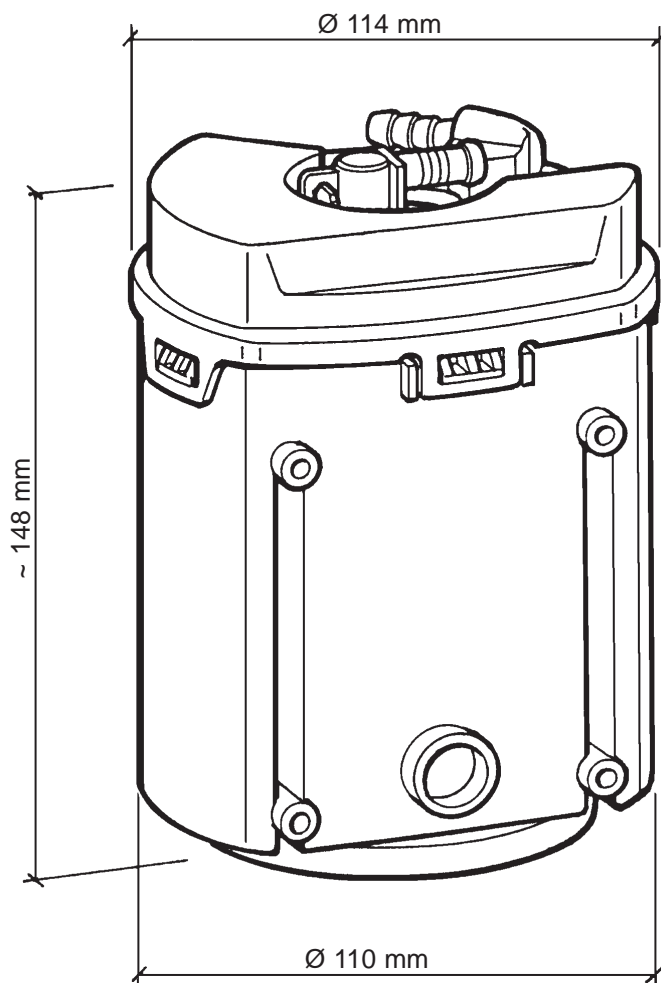
Fuel Pump (4bar) With Swirl Pot

Funktionsbeschreibung:

Elektrische Kraftstoff-Pumpe (4bar) für
Verbrennungsmotoren mit Einspritzanlagen.

Description of function:

Electrical fuel pump (4bar) for internal combustion
engines with fuel injection systems.



Als Ersatzteil nicht lieferbar.
As spare part no available.

Kraftstoff-Pumpe (4 bar) mit Schlingertopf
Fuel pump (4 bar) with swirl pot

Bestell-Nr. / Part No.: **993-745-097**

Kraftstoff-Pumpe (4 bar)
Vorstufe: Peripheralradpumpe
Hauptstufe: Seitenkanalpumpe mit V-Rad
Fuel Pump (4 bar)
Previous stage: peripheral wheel pump
Main stage: lateral channel pump with V-wheel

Hauptfunktionen:

- Kraftstoffversorgung der Einzel- oder Zentraleinspritzanlage mit spezifiziertem Druck und Durchfluss, nach Einschalten der Bordspannung.
- Systemdruckerhaltung in der Kraftstoffversorgungsleitung bei allen Betriebszuständen.

Main function:

- Fuel supply of single- or central-fuel injection system with specified pressure and volumetric flow, after switching on the vehicles electrical system.
- To maintain pressure in the fuel supply line at all operational conditions.

Kraftstoff-Pumpe (4bar) mit Schlingertopf

Fuel Pump (4 bar) With Swirl Pot

Kraftstoff-Pumpe (4 bar)

Vorstufe: Peripheralradpumpe
Hauptstufe: Seitenkanalpumpe mit V-Rad

Beschreibung:

Kraftstoff-Pumpe bestehend aus:

- Hydrodynamische 1. Pumpenstufe mit Entgasungsöffnung.
- Hydrostatische 2. Pumpenstufe.
- Kraftstoffdurchflutetem Motor mit integrierter Funkentstörung.
- Deckel mit elektrischen Anschlüssen und integriertem Rückschlag-, Überdruck- und Entlüftungsventil.

Technische Daten:

Betriebsspannung: 6V bis 15V
Förderdruck: 4bar
Fördermenge: > 100 l/h
Strom: < 9 A
Betriebstemperatur: - 40°C bis + 70°C
Lagertemperatur: - 40°C bis + 90°C

Technical Data:

Operating voltage: 6V to 15V
Delivery pressure: 4bar
Flow rate: > 100 l/h
Current: < 9 A
Operating temperature: - 40°C to + 70°C
Storage temperature: - 40°C to + 90°C

Fuel Pump (4 bar)

Previous stage: peripheral wheel pump
Main stage: lateral channel pump with V-wheel

Description:

Fuel pump consisting of:

- Hydrodynamic 1st pump stage with degassing opening.
- Hydrostatic 2nd pump stage.
- Engine fuel flooded with integrated radio interference suppression.
- Cover with electrical connections and integrated check, pressure relief and bleeder valve.

