

44

INFORME TÉCNICO

Montaje juntas tapa balancines
56003500 Grupo VAG

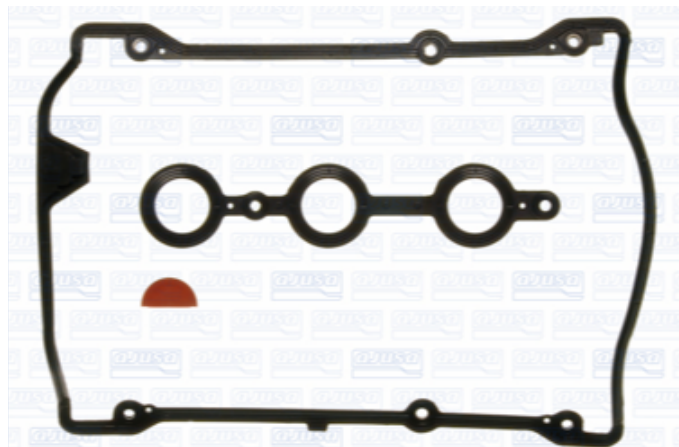


MOTIVO

Instrucciones para el correcto montaje de la juntas de tapa de balancines para los motores VAG 2.4 y 2.7 V6 Gasolina. Particularidades y pares de apriete.

DESARROLLO

Esta referencia monta en motores V6 por lo tanto un motor necesita 2 juegos, uno para cada culata

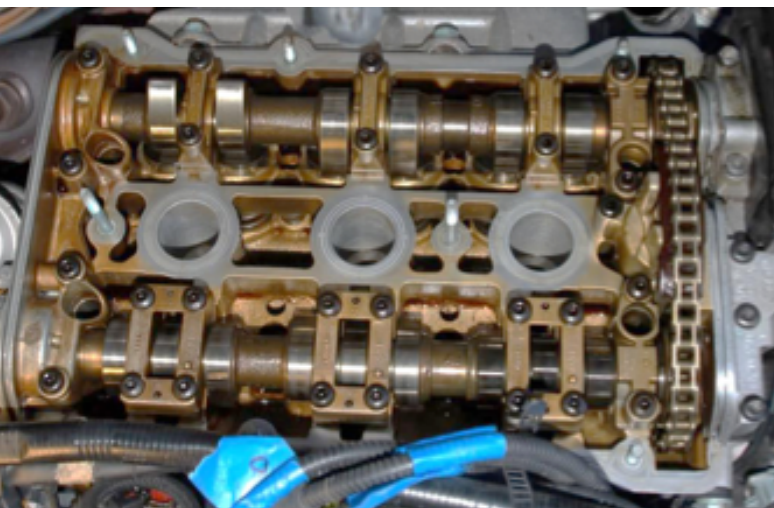


Modelos y motores donde aplican estas juntas

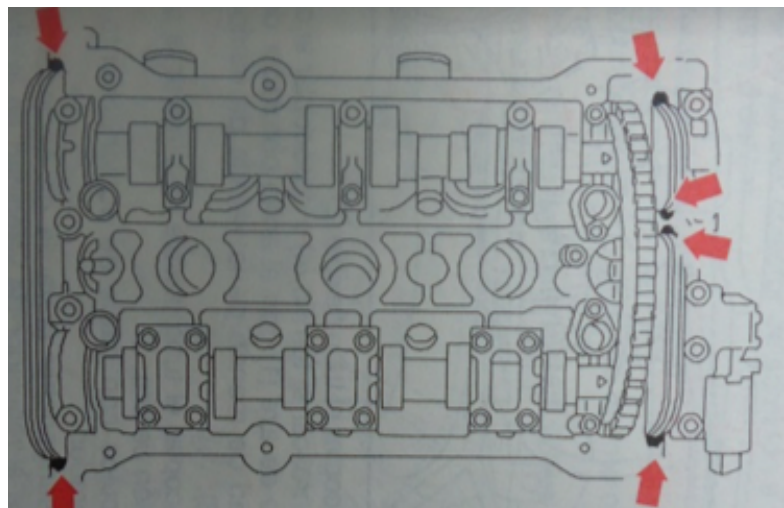
MARCA	MODELO	CILINDRADA	TIPOS DE MOTOR
AUDI	A4 V6 30V	2393	ALF, AML, AMM, BDV, AGA, AJG, APS, APZ, ARJ
		2771	ACK, ALG, AMX, APR, AQD, ATX, ACK
	A6 V6 30V	2393	AMM, AML, BDV, AGA, AJG, APZ, APC, ALF, ALW, ARJ, APS, ARN, ASM
		2671	AJK, ARE, AZA, BES
		2771	AMX, APR, AQD, ATX, ACK, AGE, ALG
		2771	ACK, APR, AQD, ATX, AMX, ACK, ALG
	A8 V6 30V	2771	ACK, APR, AQD, ATX, AMX, ACK, ALG
	ALLROAD QUATTRO V6 TURBO 30V	2671	ARE
	RS4 TURBO V6 30V	2671	ASJ, AZR
S4 V6 30V	2671	AGB, AZB	
S6 V6 30V	2671	AJK	
VOLKSWAGEN	PASSAT GL/GLS/GLX V6 30V	2771	ATQ
	PASSAT V6 30V	2771	AGE, ACK, APR, AQD, ALG, ATX, BBG, AMX, ATQ
SKODA	SUPERB V6 30V	2771	AMX, BBG

* Para más información acerca de los vehículos donde montan las juntas consultar nuestro **Catálogo General**

MONTAJE

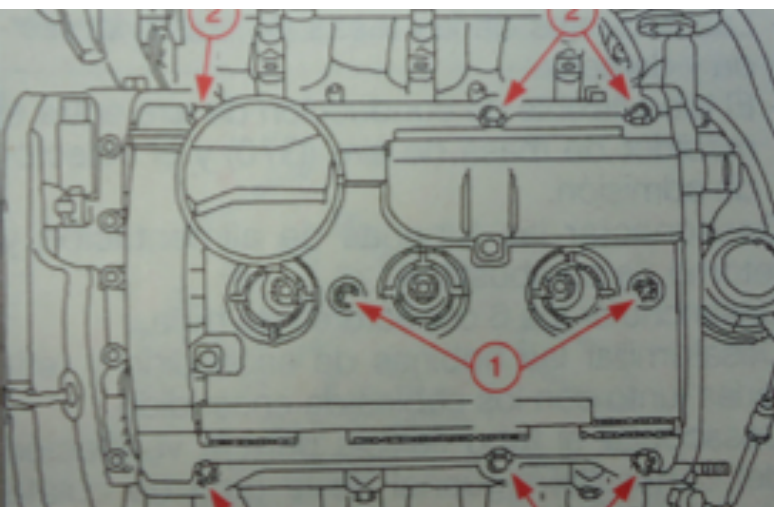


- 1 Limpiar superficies antes de instalar la nueva junta. Montar junta nueva prestando especial atención a la hora de encajar la junta en las ranuras de los laterales de la culata.



- 2 Aplicar sellante (Ajusil) en las zonas de transición de los sombreretes en la culata tal y como se indica en el manual de reparación.

* Para asegurar el correcto sellado de la tapa con la culata es estrictamente necesaria la **aplicación de una pequeña cantidad de sellante** en dichas zonas de transición.



- 3 Apretar las tuercas de la tapa de balancines siempre siguiendo el par especificado.

- Comenzar apretando las tuercas del exterior de la tapa (2) en cruz
- A continuación apretar las del centro (1)
- Par de 1 kpm