

ALFA ROMEO GTV, SPIDER

06/95 – 04/05

2 Porte, Doors, Portes, Türieg,

Puertas, Portas, Kapi, Πόρτες

Ant. Dx/Sx, Front Rh/Lh, Avt. Dr/Ga, Vo. R/L,

Del. Dcho/Izq, Fr. Dt/Esq, On Sag/Sol, Εμπ. Δεξ/Αρ

Alzacristallo Elettrico

Electric window regulator

Lève-vitre électrique

Elektrische Fensterheber

Elevalunas eléctrico

Levantador de vidrio eléctrico

Elektrikli pecere düzeneği

ιάταξη ανύψωσης ηλεκτρικών παραθύρων



ISTRUZIONI DI MONTAGGIO

Per installare correttamente l'alzacristallo procedere come segue:

- Smontare con cura il pannello porta e rimuovere il vecchio alzacristallo scollegandolo sia meccanicamente che elettricamente.
- Dal vecchio alzacristallo rimuovere la staffa di fissaggio (F) e la staffa di regolazione (R) ed applicarle nella stessa posizione al nuovo alzavetro. Vincolare la staffa di fissaggio (F) al braccio di sollevamento dell'alzacristallo mediante i rivetti (Forniti con il ricambio) come mostrato in **Fig.1**.
- Inserire l'alzacristallo di ricambio nella porta attraverso l'apposito vano "1".
- Fissare il blocco motore nei punti (B).
- Fissare la guida (R) nei punti (D).
- Collegare elettricamente l'alzacristallo.
- Agganciare il cristallo alla staffa di fissaggio (F) ai punti (C).
- Verificare il funzionamento generale. Se necessario regolare l'accoppiamento cristallo-alzavetro agendo sui fori asolati (C) e come mostrato in **Fig.2**. Rimontare il pannello porta.

Grazie per aver scelto i nostri prodotti.



INSTRUCTIONS DE MONTAGE

Pour installer correctement le lève-vitre procéder ainsi:

- Démonter avec précaution le panneau de la portière et dévisser l'ancien lève-vitre en le déconnectant également électriquement.
- Retirer le guide de fixation (F) et le guide de réglage (R) de l'ancien lève-vitre et les fixer dans la même position sur le nouveau lève-vitre. Bloquer le guide de fixation (F) au bras de levage du lève-vitre à l'aide des rivets (fournis avec la pièce de rechange) comme illustré **Fig.1**.
- Insérer le lève-vitre de rechange dans la porte à travers l'embrasure appropriée "1".
- Fixer le bloc moteur aux points (B).
- Fixer le guide (R) aux points (D).
- Relier électriquement le lève-vitre.
- Fixer la vitre au guide de fixation (F) à travers les points (C).
- Vérifier le bon fonctionnement général. Si nécessaire, régler le couple vitre/lève-vitre à l'aide des trous ovales (C) et comme illustré **Fig.2**. Remonter le panneau de la porte.

Merci d'avoir choisi nos produits.

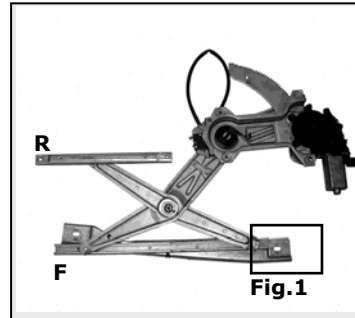


ASSEMBLY INSTRUCTIONS

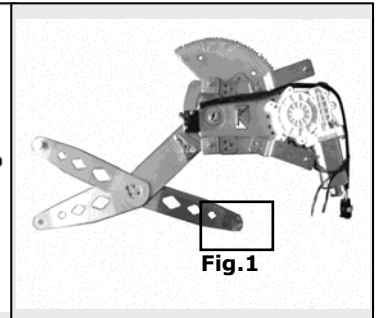
To install the window regulator:

- Carefully disassemble the door: disconnect the old window regulator mechanically and electrically and remove it.
- From the old window regulator, remove the guide of regulation "R" and the fixation rail "F". Hold the fixation rail "F" to window regulator lift arm through the rivets (supplied with the piece) as show in **Fig. 1**.
- Place the new regulator in the door through the opening "1".
- Insert the sliding block of lifting arm into the glass run channel (A).
- Attach the motor block at points (B).
- Attach the arm at points (C) and the lower rail at points (D).
- Connect the window regulator to the car's electrics.
- Program the Comfort system referring to the vehicle owner's manual.
- Check overall functioning. If necessary, use the slotted holes to adjust the coupling between the glass and the window lifter (C) and as show in **Fig.2**. Reassemble the door.

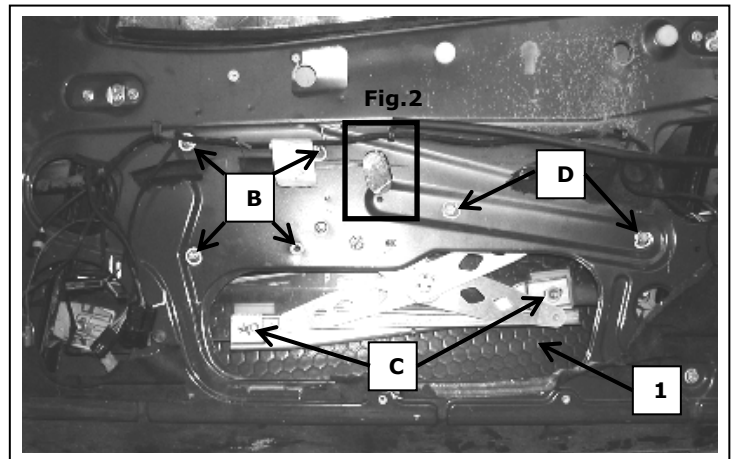
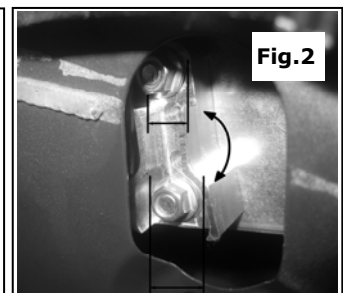
Thank you for choosing our products.



Alzacristallo originale - oem window regulator - lève-vitre original - Fensterheber von oem - elevalunas original - levandador de vidrio original - orijinal cam acacagi - Γρύλος γνήσιος



Nostro alzacristallo - our window regulator - notre lève-vitre - unser Fensterheber - nuestro elevalunas - nosso levantador de vidro - bizim cam acacagi - Γρύλος δικός μας



Porta lato sinistro, Portière avant gauche, Left front door, Puerta lado izquierdo, Vorne links Tür, Porta frente esquerda, Sol on kapi, πόρτα εμπρόςα αριστερή



ALFA ROMEO GTV, SPIDER

06/95 – 04/05

2 Porte, Doors, Portes, Türieg,

Puertas, Portas, Kapi, Πόρτες

Ant. Dx/Sx, Front Rh/Lh, Avt. Dr/Ga, Vo. R/L,

Del. Dcho/lzq, Fr. Dt/Esq, On Sag/Sol, Εμπ. Δεξ/Αρ

Alzacristallo Elettrico

Electric window regulator

Lève-vitre électrique

Elektrische Fensterheber

Elevalunas eléctrico

Levantador de vidro eléctrico

Elektrikli pecere düzeneği

ιάταξη ανύψωσης ηλεκτρικών παραθύρων

E

INSTRUCCIONES DE MONTAJE

Para instalar correctamente el elevalunas, haga lo siguiente:

- Desmonte el panel puerta con cuidado y extraiga el antiguo elevalunas, debe desconectarlo mecánicamente y eléctricamente.
 - En el viejo elevalunas quitar la abrazadera de fijación (F) y la abrazadera de ajuste (R) y colocarlas en la misma posición en el nuevo elevalunas. Fijar la abrazadera de fijación (F) al brazo de levantamiento del elevalunas mediante los remaches (suministrados con el recambio) como se muestra en la **Fig.1**.
 - Introduzca el elevalunas de recambio en la puerta en el espacio específico "1".
 - Fijar el bloque del motor en los puntos (B).
 - Fijar la guía (R) en los puntos "D".
 - Conectar eléctricamente el elevalunas.
 - Enganchar el cristal a la abrazadera de fijación (F) en los puntos "C".
 - Comprobar el funcionamiento general. Si es necesario regular el acoplamiento cristal-elevalunas actuando en los orificios ranurados (C) y como se muestra en la **Fig.2**. Volver a montar el panel de la puerta.
- Gracias por haber elegido nuestros productos.

D

MONTAGE ANWEISUNGEN

Um den Fensterheber richtig zu installieren, wie folgt vorgehen:

- Turfullung sorgfältig ausbauen und den alten Fensterheber entfernen, indem er sowohl mechanisch als auch elektrisch getrennt wird.
 - Den Befestigungsbügel (F) und den Einstellbügel (R) vom alten Fensterheber entfernen und den neuen Fensterheber in der gleichen Position anbringen. Den Befestigungsbügel (F) am Hebearm des Fensterhebers mithilfe der Niete (mit dem Ersatzteil geliefert) befestigen, wie in **Fig.1** gezeigt.
 - Den Ersatzfensterheber mittels der dazu geeigneten Öffnung "1" in der Tür einsetzen.
 - Die Motorsperrvorrichtung an den Stellen (B) befestigen.
 - Die Führung (R) in den Punkten "D" befestigen.
 - Den Fensterheber elektrisch anschließen.
 - Die Fensterscheibe am Befestigungsbügel (F) an den Punkten "C" einhängen.
 - Den allgemeinen Betrieb überprüfen. Falls erforderlich, ist durch Betätigung der Langlöcher (C) und wie in **Fig.2** gezeigt die Scheiben-Fensterheber-Kopplung einzustellen. Türpaneele wieder montieren.
- Vielen Dank, dass Sie sich für unsere Produkte entschieden haben.

TR

MONTAJ TALİMATLARI

Cam kaldırma mekanizmasını doğru şekilde monte etmek için aşağıdaki gibi işlem görünüz:

- Kapı panelini özenle sökünüz ve eski cam kaldırma mekanizmasını, bunu gerek mekanik gerekse elektriksel olarak çözerek, yerinden çıkarınız.
- Eski cam kaldırma tertibatından sabitleme çubuğu (F) ile ayarlama çubuğunu (R) çıkarın ve bunları yeni cam kaldırma tertibatında aynı konuma uygulayın. **Fig.1**'de gösterildiği gibi, sabitleme çubuğunu (F) perçinlerle (yedek parçayla birlikte temin edilir) cam kaldırma tertibatının kaldırma koluna tutturun.
- Yedek cam kaldırma mekanizmasını özel "1" bolmesi aracılığı ile kapıya geciriniz.
- Motor bloğunu, (B) ile gösterilen noktalardan sabitleyiniz.
- Kılavuzu (R) "D" noktalarına sabitleyin.
- Cam kaldırma krikosu elektrik bağlantısını gerçekleştiriniz.
- Camı (C) noktalarından sabitleme çubuğuna (F) geçirin.
- Genel işlevsellik kontrolünü gerçekleştiriniz. Gerekirse, cam - kriko kopyasını, slotlu deliklerden (C) cam **Fig.2** işlem yaparak ayarlayınız. Kapı iç panelini tekrar monte ediniz.

Ürünlerimizi tercih etmiş olduğunuz için teşekkür ederiz.

P

INSTRUÇÕES PARA A MONTAGEM

Para instalar correctamente o dispositivo de levantar o vidro proceder como se segue:

- Desmontar com cuidado o painel da porta e remover o antigo dispositivo de levantar o vidro desconectando-o tanto mecanica como electricamente.
- Sobre a antiga maçaneta da janela, remover o gancho de fixação (F) e o gancho de regulação (R) e aplicá-los na mesma posição com a nova maçaneta da janela. Vincular o gancho de fixação (F) ao braço de levantamento da maçaneta da janela com os rebites (fornecidos com a peça de reposição) como mostrado na **Fig.1**.
- Inserir o patim do braço de levantamento do vidro na guia de vidro (A).
- Fixar o bloco do motor nos pontos (B).
- Fixar a guia (R) nos pontos "D".
- Conectar eléctricamente o levantador de vidro.
- Engatar o vidro ao gancho de fixação (F) nos pontos (C) e como mostrado na **Fig.2**. Obrigado por ter escolhido os nossos produtos.

GR

ΟΔΗΓΙΕΣ ΓΙΑ ΤΗΝ ΕΓΚΑΤΑΣΤΑΣΗ

Για να εγκαταστήσετε σωστά το μηχανισμό παραθύρου προβαίνετε ως εξής:

- Αποσυναρμολογείτε με επιμέλεια το πλαίσιο πόρτας και αφαιρείτε τον παλιό μηχανισμό παραθύρου αποσυνδέοντάς τον τόσο μηχανολογικά όσο και ηλεκτρολογικά.
- Από το παλιό σύστημα παραθύρου, αφαιρέστε το στήριγμα (F) και το στέλεχος ρύθμισης (R) και τοποθετήστε στη νέα θέση το νέο σύστημα. Στερεώστε το στήριγμα (F) στο βραχίονα ανύψωσης του κρυστάλλου από τα πιρτσίνια (που παρέχονται με το ανταλλακτικό) όπως δείχνει η **Fig.1**.
- Εισάγετε τον ανταλλακτικό μηχανισμό στην πόρτα δια μέσω της ειδικής υποδοχής "1".
- Εισάγετε το πέδιλο του βραχίονα ανύψωσης του παραθύρου μέσα στον οδηγό του παραθύρου (A).
- Στερεώστε τον οδηγό (R) στα σημεία "D".
- Στερεώστε τον βραχίονα στις άκρες (C) και τον χαμηλότερο οδηγό στις άκρες (D).
- Συνδέστε το κρύσταλλο στο στήριγμα στερέωσης (F) στα σημεία "C".
- Τσεκάρετε τη γενική λειτουργία. Αν είναι απαραίτητο, ρυθμίστε τη μετάδοση κίνησης ηλεκτρικού παραθύρου-διακόπτη πατώντας στις ειδικές οπές (C) και **Fig.2**. Επανασυναρμολογήστε το πλαίσιο της πόρτας.

Επανατοποθετείτε το πλαίσιο της πόρτας.



! **Attenzione:** non azionare l'alzacristallo finché non sia stato completamente fissato e installato nel veicolo.

MANUTENZIONE

I Per garantire il buon funzionamento dell'alzacristallo sostituito, accertatevi sempre che le canaline laterali in gomma (A) siano ben posizionate, pulite ed in buone condizioni. Inoltre è sempre consigliabile trattare le canaline (A) con grafite in polvere.

! **Attention:** do not operate the window regulator until it has been completely secured and installed in the vehicle.

MAINTENANCE

GB To ensure the new window regulator works properly, check the side rubber window channels (A) are properly positioned, clean and in good condition. The window channels (A) should be treated with dust graphite.

! **Attention:** ne pas faire fonctionner le lève-vitre avant de l'avoir complètement fixé et installé dans le véhicule.

ENTRETIEN

F Pour garantir le bon fonctionnement du lève-vitre après son remplacement, toujours s'assurer que les joints latéraux en caoutchouc (A) sont bien positionnés, propres et en bon état. En outre, il est recommandé d'appliquer sur les joints (A) avec graphite en poudre.

! **Achtung:** Betätigen Sie den Fensterheber nicht bis er vollständig gesichert und installiert im Fahrzeug ist.

WARTUNG

D Um ein problemloses Funktionieren des Fensterhebers zu garantieren, vergewissern Sie sich immer, ob die seitlichen Führungsschienen aus Gummi (A) richtig positioniert, sauber und in gutem Zustand sind. Weiters wird empfohlen, die Führungsschienen (A) mit pulvergraphit.

! **Precaución:** no ponga en marcha el elevavina antes de fijarlo y arreglarlo completamente al coche.

MANTENIMIENTO

E Para garantizar el buen funcionamiento del elevavinas nuevo hay que asegurarse siempre de que las muescas de guía laterales de caucho (A) estén bien colocadas, limpias y en buenas condiciones. Además es aconsejable siempre tratar las muescas de guía (A) con grafito en polvo.

! **Atenção:** não opere o elevador vidro até que ele tenha sido totalmente seguro e instalado no veículo.

MANUTENÇÃO

P Para garantir o bom funcionamento do elevador de vidros substituído, verificar sempre se as calhas laterais de borracha (A) estão bem colocadas, limpas e em boas condições. Além disso, é sempre aconselhável tratar as calhas (A) com grafite em pó.

! **Dikkat:** Montaj işlemlerini tamamlamadan mekanizmayı çalıştırmayınız.

BAKÝM

TR Pencere düzeneğinin sağlıklı çalışabilmesi için yan taraflarda bulunan kauçuk kanalların (A) doğru konumlandırılmasına, temiz ve sağlam olmasına dikkat ediniz. Ayrıca, kanallara (A) toz grafit ile.

! **Προσοχή:** Μην λειτουργείτε τον γρύλο παραθύρου πριν τοποθετηθεί στο όχημα και πριν ασφαλιστεί πλήρως

ΣΥΝΤΗΡΗΣΗ

GR Για να εξασφαλίσετε την καλή λειτουργία της διάταξης ανύψωσης των παραθύρων που αντικαταστήσατε, να βεβαιώνετε πάντα ότι τα τλαϊνά ελαστικά κανάλια (A) είναι σωστά τοποθετημένα, καθαρά και βρίσκονται σε καλή κατάσταση.

Επίσης ενδείκνυται πάντα να περιποιείστε τα κανάλια (A) με γραφίτη σε σκόνη.

