

Service information for expansion tanks

Einbauhinweis für Ausgleichsbehälter
Instructions de montage pour réservoir d'expansion
Instrucciones de montaje para depósito de compensación
Инструкция по установке расширительного бачка
Istruzioni di montaggio per taniche a espansione

MEYLE no. 100 223 0011

Short no. MET0107

To fit/Passend für/Aptos para/Convient pour/для/Adatti per
Audi, Seat, Skoda, VW



**Installation by qualified personnel only.
Car manufacturer's instructions to be
observed closely.**

Einbau nur durch geschulte Fachkräfte. Hinweise der Fahrzeughersteller genau befolgen.

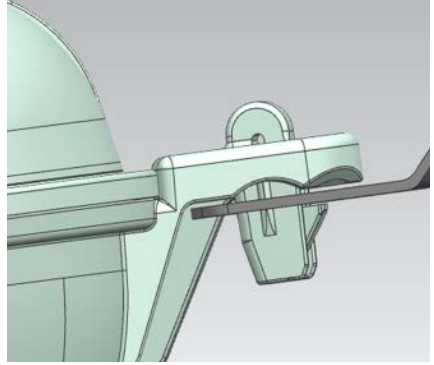
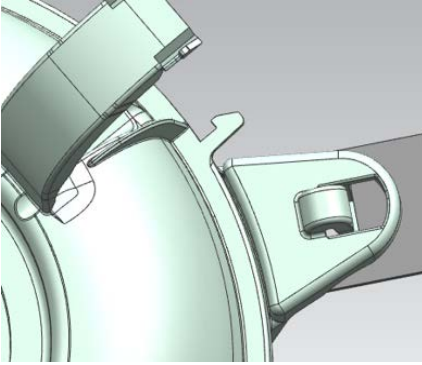
El montaje sólo debe realizarse por un técnico instruido. Siga exactamente las indicaciones del fabricante del vehículo.

Installation uniquement par main-d'oeuvre spécialisée. Suivre les indications du fabricant d'automobile pour l'installation.

Монтаж должны производить только обученные специалисты. Следует точно соблюдать инструкции завода-изготовителя автомобиля.

Montaggio solo da parte di meccanici specializzati. Sono da seguire esattamente le istruzioni fornite dal costruttore del veicolo.

OE



MEYLE

