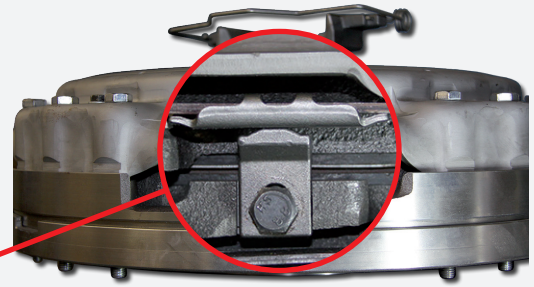
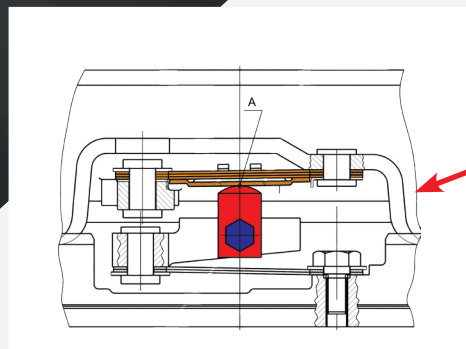




INFO



- = leaf spring (I)
- = adjusting pin (II)
- = nut (III)

Technical information: Correct installation of twin disc system



ATTENTION

DE Nach dem Anschrauben der Kupplung auf dem Schwungrad müssen die Nocken (II) des Zwischenrings eingestellt werden (insbesondere bei Verwendung des alten Schwungrads). Die Nocken (II) müssen leicht saugend an der Blattfeder (I) anliegen.

EN After screwing the clutch onto the flywheel, the adjusting pins (II) of the intermediate ring must be set (particularly when using the old flywheel). The adjusting pins (II) must have slight contact with the leaf springs (I).

FR Après la pose du disque et du mécanisme d'embrayage sur le volant moteur, une attention particulière est nécessaire pour un réglage optimal (en particulier lors de l'utilisation de l'ancien volant). Les goupilles de réglage (II) doivent être en léger contact avec les ressorts à lame (I).

ES Después de atornillar el embrague al volante, se tienen que fijar los pernos (II) en los anillos intermedios (en particular cuando se utiliza la antigua rueda volante). Los pernos (II) tienen que tener un ligero contacto con el muelle (I).

IT Dopo aver fissato la frizione sul volante, fissare i perni di regolazione (II) nell'anello intermedio (in particolare quando si utilizza il vecchio volante). I perni di regolazione (II) devono avere leggero contatto con le molle lamellari (I).

PT Depois de apertar a embraiagem no volante do motor, os pinos de ajuste (II) do anel intermédio devem ser ajustados (particularmente se for utilizado o volante do motor usado). Os pinos de ajuste (II) devem ter um contato ligeiro com as molas de ajuste da prensa de embraiagem.

NL Nadat de koppeling aan het vliegwiel is vastgeschroefd moeten de stelpennen (II) van de tussenring afgeregeld worden (voornamelijk bij gebruik van het oude vliegwiel). De stelpennen (II) moeten licht contact maken met de bladveren (I).

PL Po przykręceniu sprzęgła do koła zamachowego należy ustawić wypustki (II) pierścienia pośredniego (w szczególności w przypadku ponownego użycia starego koła zamachowego). Wypustki te (II) muszą lekko przylegać do sprężyny płytkowej (I).

SR Nakon montaže spojnice na zamajac, pin za podešavanje (II) srednjeg prstena mora biti postavljen (posebno ukoliko se koristi stari zamajac). Pin za podešavanje (II) mora imati blag kontakt sa lisnatom oprugom.

RU После затяжки сцепления на маховике нужно правильно настроить бобышки (II) промежуточного кольца (особенно при использовании старого маховика). Бобышки (II) должны слегка прилегать к плоской пружине (I).

TR Debriyaj volan üzerine takıldıktan sonra, göbek üzerindeki sabitleme pimi (II) ayarlanmalıdır (Özellikle eski volan kullanıldığı zaman). Sabitleme pimi (II) yay üzerine (I) hafifçe temas etmelidir.

AR بعد تريبط مسامير الدبرياج للفلون، يجب ضبط مسامير الضبط الخاصة بالحلقة الوسيطة (II) (خاصة عند استخدام فلون قديم). يجب أن يكون هناك لإتصال طفيف بين مسامير الضبط (II) و السوست (I).