

# Antriebsriemen & Kits

## Technische Information für die Werkstatt

### ERGÄNZENDER EINBAUHINWEIS

Zusätzlich zur ESI[tronic]-Einbauanleitung beachten Sie bitte beim Wechsel des Zahnriemens oder des kompletten Kits unten stehende Hinweise:

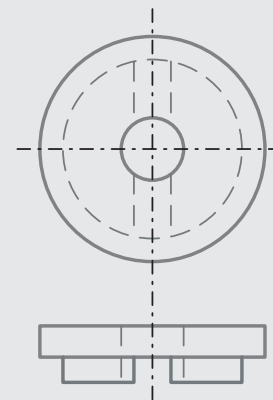
#### Gilt für folgende Modelle:

- ▶ Mazda 6 (GG/GY)
- ▶ Mazda 5 (CR)
- ▶ Mazda 323 (BJ)
- ▶ Mazda Premacy (CP)
- ▶ Mazda MPV (LW)
- ▶ Mazda 626 (GF/GW) mit RF-Turbodiesel-Motor

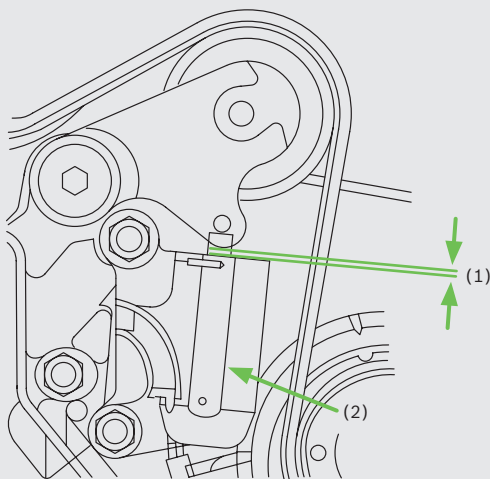
#### Bosch Bestellnummern

- ▶ 1 987 948 168 Zahnriemen-/Spannelemente-Kit
- ▶ 1 987 949 601 Zahnriemen

### Distanzscheibe OE-Nr. RFY0-12-715



### Schritt 1: Abstandsmessung

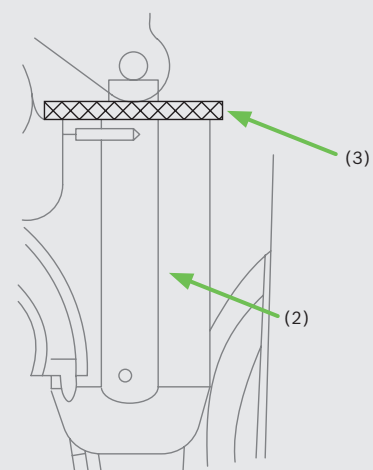


#### Abstandsmessung zwischen Riemenspanner und Hebel der Spannrolle durchführen

Der Abstand (1) zwischen dem Gehäuse des hydraulischen Riemenspanners (2) und dem Hebel der Spannrolle darf maximal 4,5 mm betragen.

Sollte der Abstand größer als 4,5 mm sein, ist zusätzlich die Distanzscheibe (3) des Fahrzeugherstellers einzubauen (Bestellnr. RFY0-12-715).

### Schritt 2: Montage der Distanzscheibe



#### Montage der Distanzscheibe, bei gemessenem Abstand > 4,5 mm

- ▶ Zahnriemen abbauen
- ▶ Hydraulischen Riemenspanner (2) ausbauen
- ▶ Scheibe oben auf den hydraulischen Riemenspanner aufpressen
- ▶ Hydraulischen Riemenspanner und Zahnriemen wieder einbauen



# Drive Belts & Kits

## Technical Information for Workshops

### COMPLEMENTARY INSTALLATION INSTRUCTIONS

Please note the instructions below in addition to the ESI[tronic] installation manual when replacing the timing belt or the complete kit:

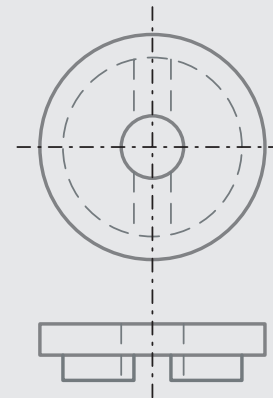
#### Applies to the following models:

- ▶ Mazda 6 (GG/GY)
- ▶ Mazda 5 (CR)
- ▶ Mazda 323 (BJ)
- ▶ Mazda Premacy (CP)
- ▶ Mazda MPV (LW)
- ▶ Mazda 626 (GF/GW) with RF turbo-diesel engine

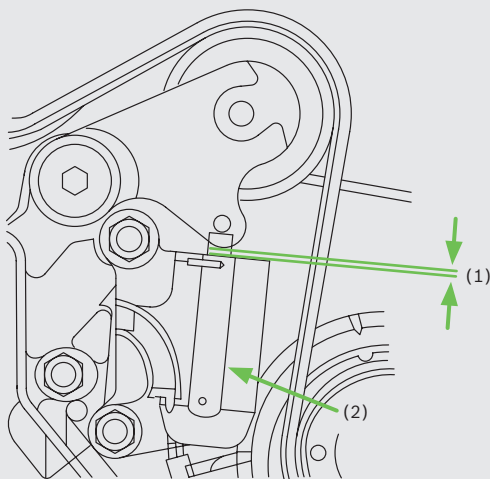
#### Bosch part numbers

- ▶ 1 987 948 168 timing-belt/tensioning-element kit
- ▶ 1 987 949 601 timing-belt

#### Spacer OE-No. RFY0-12-715



#### Step 1: distance measurement

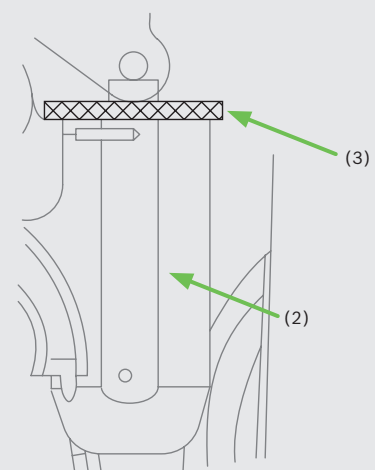


#### Measurement of distance between belt tensioner and lever of tensioning pulley

The distance (1) between the housing of the hydraulic belt tensioner (2) and the lever of the tensioning pulley should be max. 4.5 mm.

If the distance exceeds 4.5 mm, the vehicle manufacturer's additional spacer (3) (OE-No. RFY0-12-715) has to be installed.

#### Step 2: assembly of the spacer



#### Assembly of the spacer at a measured distance > 4.5 mm

- ▶ Dismount the timing-belt
- ▶ Disassemble the hydraulic timing-belt tensioner (2)
- ▶ Press the spacer onto the top of the hydraulic timing-belt tensioner
- ▶ Reassemble the hydraulic timing-belt tensioner and the timing-belt