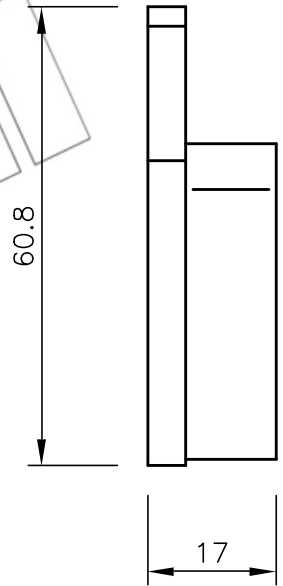
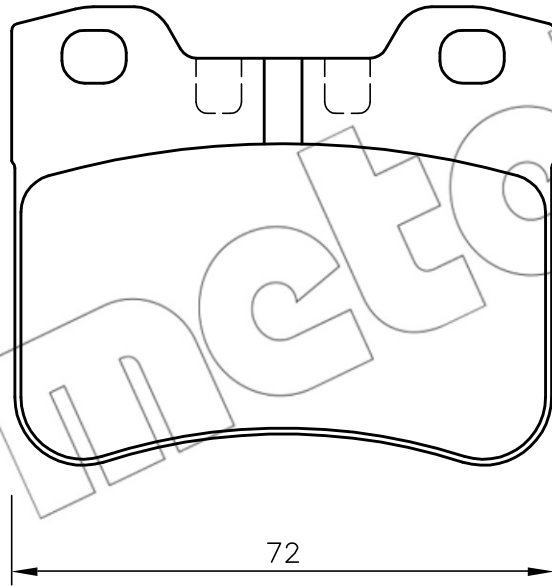


x 4



metelli

metelli