



SERVICE INFO – INA 0100



533 0118 10 cikkszámú javítókészlet

a segédberendezések meghajtásának feszítőegységéhez

Gyártók: Audi, Škoda, Volkswagen

Modellek:

Audi: A4, A6, A8

Škoda: Superb

Volkswagen: Passat

Motorok: 2.5 TDI

Cikksz.: 533 0118 10 (SET)



1. ábra: Kompletts feszítőegység

A feszítőegység (1. ábra) minden komponensét azonos élettartamra méretezték és együttes kopásnak vannak kitéve. Ez a forgási- és rögzítési pontokon különösen magas. Ezért tanácsos mindig a komplett feszítőegységet kicserélni.

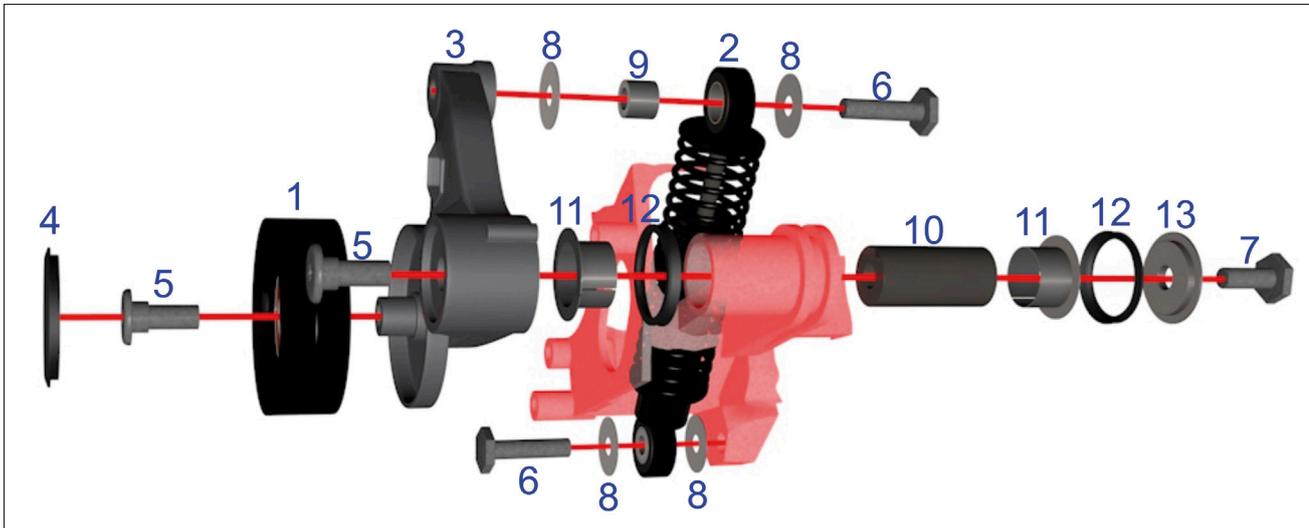
Emiatt kínál a Schaeffler Automotive Aftermarket egy teljes javítókészletet (2. oldal / 3. ábra) a fent nevezett járművekhez.

A javítókészlet a kopó alkatrészek mellett az összes rögzítő alkatrészt (2. ábra) tartalmazza és egy részletes leírást az összeszereléshez.



2. ábra: A rögzítő alkatrészek áttekintése

INA 0100



3. ábra: 533 0118 10 – INA javítókészlet a feszítőegységhez

Az 533 0118 10 javítókészlet tartalma:

- 1 Feszítőgörgő 531 0751 30
- 2 Csillapító 533 0112 10
- 3 Tartó 533 0115 10*
- 4 Védőkupak
- 5 Illesztőcsavar M8x10x25*
- 6 Csavarok M8x32*
- 7 Csavarok M8x20*
- 8 Alátét Ø 8,2x24x1*

- 9 Hüvely Ø 8,2x12*
- 10 Csapszeg M8x18x40*
- 11 Siklócsapágy Ø 18x20x12*
- 12 Tömítés Ø 26 x 33 x 6
- 13 Alátét Ø 8,2x16*

*) külön nem kapható

Schaeffler Automotive Aftermarket ajánlja, hogy a segédberendezések meghajtásán végzett munkák során cserélje ki a szíjhajtás összes komponensét.

Ügyeljenek a jármű gyártójának előírásaira!

INA 0100

Többet szeretne? Tudunk segíteni!

www.repxpert.com

Szerviz Központ: 00800 1 753-3333*

* díjmentes telefonszám, H-P: 8.00–17.00 óra között

aftermarket.hu@schaeffler.com

<https://aftermarket.schaeffler.hu>

SCHAEFFLER

REP>XPERT