

## **Inhalt :**

- **Teile- Gutachten BILSTEIN ridecontrol<sup>®</sup>**
  - **BMW E90 Limousine**
  - **BMW E91 Touring**
  - **BMW E92 Coupe**
  - **BMW E93 Cabrio**
  - **BMW E87 Limousine**
  - **BMW E82 Coupe**
  - **BMW E82 Cabrio**
- **Einbauanleitungen**

## **Contents:**

- **certificate BILSTEIN ridecontrol<sup>®</sup> for:**
  - BMW E90 sedan -**
  - BMW E91 station wagon -**
  - BMW E92 coupe -**
  - BMW E93 convertible -**
  - BMW E87 sedan -**
  - BMW E82 coupe -**
  - BMW E82 convertible -**
- mounting instruction -**



## **Vor dem Umbau sind folgende Maßnahmen unbedingt durchzuführen:**

- Lesen Sie die Hinweise auf den folgenden Seiten aufmerksam durch.  
Alle Fahrwerkselemente werden gemäß den Vorgaben und Richtlinien der Fahrzeughersteller aus- und eingebaut, sofern in unserer Einbauanleitung keine davon abweichenden Maßnahmen beschrieben werden.
- Kontrollieren Sie ob das vorliegende Kit/ Gutachten für Ihren Fahrzeugtyp richtig ausgewählt ist.
- Kontrollieren Sie vor Beginn der Umbauarbeiten das Produkt auf Vollständigkeit!
- Vergleichen Sie die Maße und Befestigungspunkte/ -hilfen der Original- Stoßdämpfer mit den BILSTEIN – Stoßdämpfern.
- Entfernen Sie den negativen Batteriepol.
- Richtungsangaben erfolgen immer in Fahrrichtung gesehen.
- Die Prüffahrzeuge sind Linkslenker.
- Die für das BILSTEIN ridecontrol ® beschriebene Montage, beschreibt nur eine Möglichkeit der Positionierung. Unter Berücksichtigung der im Abschnitt über BILSTEIN ridecontrol ® beschriebenen Anforderungen kann das System auch an anderen Stellen im Fahrzeug positioniert werden.

## **Nach dem Umbau sind folgende Maßnahmen unbedingt durchzuführen:**

- Die Fahrzeughöhe muss mit Hilfe von Federteller und Kontermutter auf die Stoßdämpfer abgestimmt werden. Verwenden Sie nur die mitgelieferten Hakenschlüssel.
- Federbeine/ Dämpfer die in Gummiaufhängungen gelagert sind, dürfen erst angezogen werden, wenn das Fahrzeug wieder auf dem Boden steht. Andere Befestigungen (z. B. Schellen) müssen vor dem Herablassen des Fahrzeugs angezogen werden.
- Die Freigängigkeit der Rad-/ Reifenkombination ist zu überprüfen.
- Den negativen Batteriepol wieder anschließen.
- Spur, Sturz und, falls notwendig, die Bremskraftregelung (lastabhängig) und ABS- Sensoren sind gemäß Werksangaben zu kontrollieren und anschließend einzustellen.
- Die Scheinwerfereinstellung ist zu prüfen und bei Bedarf einzustellen.

## **Before installation please observe the following points:**

- Read all information in this manual carefully.
- All suspension components are fitted and removed acc. to the manufacturer's specifications for fitting and removing, if not otherwise required in these instructions.
- Check that your vehicle type is listed in the certificate as being released for this kit.
- Check the product for all components before starting installation!
- Check that dimensions and fastening points are comparable between the original and Bilstein shock absorbers.
- Remove the negative battery pole.
- Directional references (left, right, front, rear) are always with reference to the driving direction.
- The test vehicles are left- hand drive cars.
- The installed location of the BILSTEIN ridecontrol ® is optional. The system components may be located anywhere in the vehicle in accordance to the specifications in the sections about BILSTEIN ridecontrol ® installation.

## **After installation, please observe the following points:**

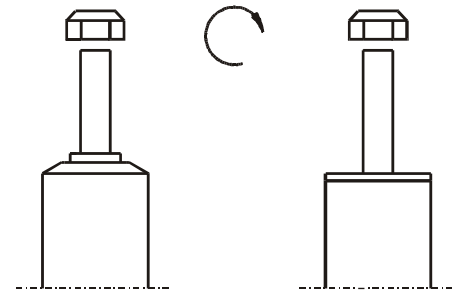
- Set the vehicle height by adjusting spring plates and lock nuts on the new dampers. Only use the supplied spanner wrenches.
- All rubber- mounted strut/ damper attachments must not be fully tightened until AFTER the suspension system is loaded (wheels on the ground). Other mounting fasteners (for example brackets) must be securely tightened BEFORE load is placed on the suspension system.
- Because the vehicle has been lowered, freedom of movement for all wheel-/ tire- combinations must be checked.
- Connect the negative battery pole.
- After Installation the suspension system, caster and camber must be checked and adjusted according to manufacturer's specifications.
- Check and reset load- dependent brake compensator and ABS system according to manufacturer's specifications.
- Check and adjust headlight aim.

Darstellungen in diesen Unterlagen sind schematisch und nicht maßstabsgetreu!  
Möglicherweise sind Halter o. ä. am Federbein nicht oder nur angedeutet dargestellt!

All diagrams are generalized and not to scale!  
Brackets, etc. specific to strut are not shown!

**Tabelle Anzugsmomente - list of torques**

Gewinde	M 8	M 10	M 12	M 14	M 16	Thread
Anzugsmoment Nm	13	25	45	72	110	Torque Nm
	10	19	34	54	83	Torque ft lb



Um eine mögliche Zerstörung des Produktes zu vermeiden, darf zum Lösen und Anziehen der Muttern kein Schlagschraubendreher verwendet werden.  
Selbstsichernde Muttern dürfen nur einmal verwendet werden!

Do not use an impact tool to loosen or tighten fasteners due to possible damage to the product.  
Self-locking nuts must only be used once!

## Ausbau

Das Fahrzeug auf eine radfreie Hebebühne stellen, anheben und Räder demontieren.

Bei Fahrzeugen mit Xenon- Licht ist vor dem Ausbau der Federbeine, das bewegliche Element des Sensors für die Leuchtweitenregulierung zu demontieren.



**Die Schräglenker sind beim Ausbau stets mit geeignetem Hilfswerkzeug abzustützen!**

Die untere Befestigung lösen und entfernen.

Die oberen Befestigungsmuttern am Stützlager entfernen. **Nicht die Kolbenstangenmutter lösen!**

Das Federbein komplett ausbauen und in einem geeigneten Spannbock spannen.

Die Feder mit einem Spanngerät so weit vorspannen, bis das Stützlager frei ist.

Mutter, Original- Anbauteile und Original- Feder demontieren. Hierbei ist zu prüfen, welche Original- Anbauteile durch Bilstein- Anbauteile ( Lieferumfang ) ersetzt werden.

## Einbau

BILSTEIN und/ oder Original- Anbauteile, sowie die neue BILSTEIN- Feder in umgekehrter Reihenfolge, analog zum Ausbau, auf BILSTEIN- Federbein montieren.



**Der im Gutachten angegebene Verstellbereich der Federteller darf nicht unter- oder überschritten werden!**

Die Einbaulage der Federn ist an der Bedruckung ablesbar. Die Federbezeichnung muss in Einbaulage lesbar sein.

Druck- Anschlagpuffer nicht wieder verwenden, da im BILSTEIN Federbein bereits ein Druck- Anschlagpuffer eingebaut ist.

Das komplettierte BILSTEIN- Federbein in umgekehrter Reihenfolge analog zum Ausbau wieder montieren.

Das überstehende Kabel in den vorgesehenen Schlitz am Außenrohr drücken. Anschließend die im Lieferumfang enthaltene Kunststoffkappe eindrücken!

## Removal

Place vehicle on a wheel-free car hoist, lift it and remove wheels.

On vehicles equipped with electric adjustable head light, the movable element of the sensor for the headlamp levelling controller must be removed before installation.



**The lower control arm must be supported by suitable means!**

Remove bottom mount.

Remove top fixing nut(s) from support bearing.  
**Do not remove centre nut at this time!**

Remove complete strut and clamp it in an appropriate strut vice.

Using a suitable spring compressor, compress suspension spring until tension on support bearing is free to move.

Release centre nut and remove original mounting parts and coil spring. Please refer to diagram to identify which parts will be replaced with BILSTEIN- supplied components.

## Installation

Assemble BILSTEIN and/ or original mounting parts, as well as the new BILSTEIN spring on the BILSTEIN strut in reverse order as removal.



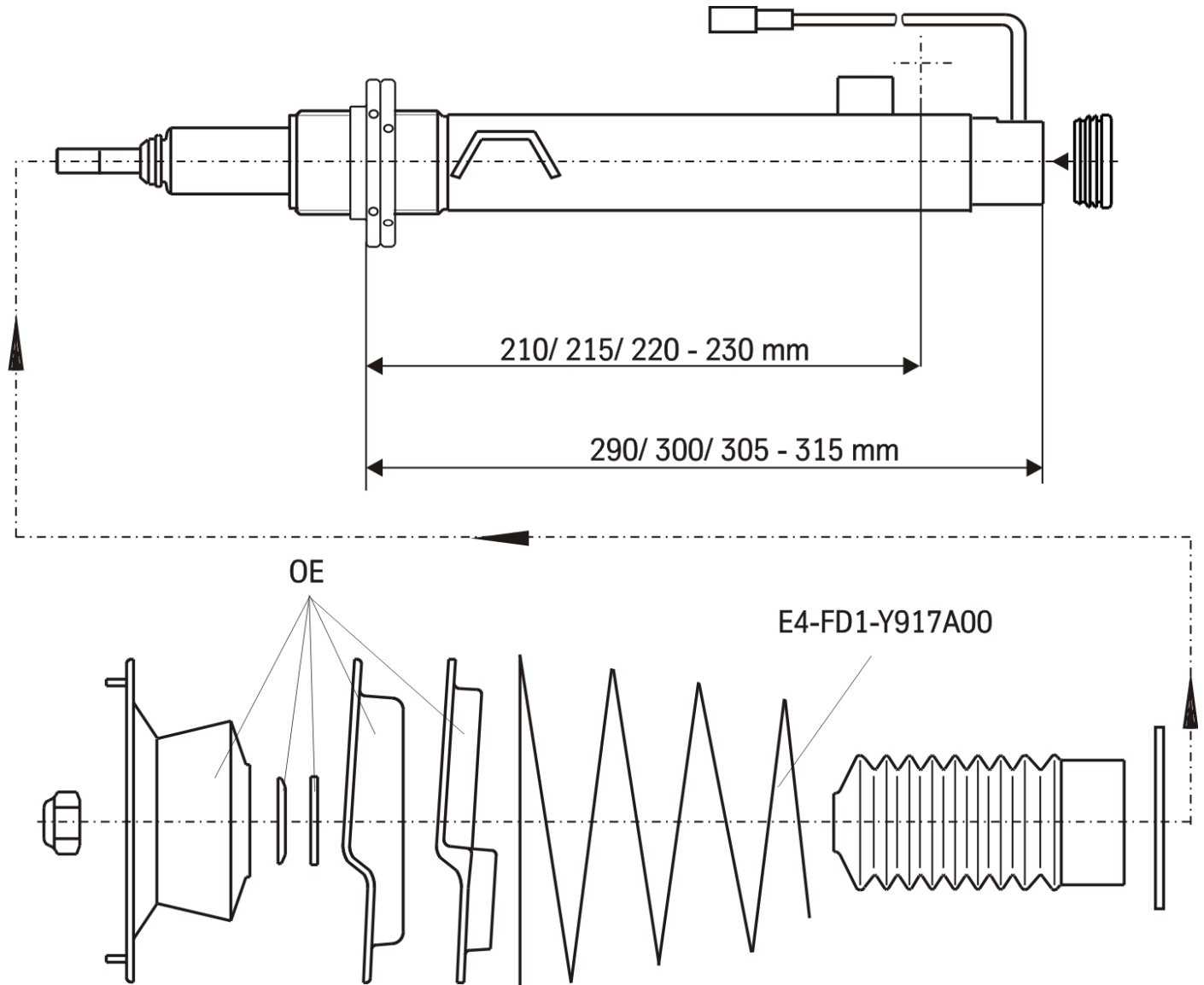
**IMPORTANT! Spring plates must not be adjusted outside the ranges specified below!**

The correct mounting position of the suspension springs can be determined by the printing on the springs: install them with the print readable.

Do not reuse original bump stop, since BILSTEIN strut has built in bump stop.

Fit assembled BILSTEIN strut to the vehicle in reverse order as removal.

Position the cable end into the slot of outer tube. Then attach the plastic cap (supplied).



## Ausbau

Das Fahrzeug auf eine radfreie Hebebühne stellen, anheben und Räder demontieren.



**Die Schräglenker sind beim Ausbau stets mit geeignetem Hilfswerkzeug abzustützen!**

Die obere und untere Befestigung lösen und entfernen.

Den Stoßdämpfer komplett ausbauen und Anbauteile demontieren.

## Einbau

Die Original Anbauteile entsprechend der Darstellung auf der folgenden Seite entfernen und mit den BILSTEIN Anbauteilen komplettieren.

Original und/ oder BILSTEIN Anbauteile auf BILSTEIN Stoßdämpfer in umgekehrter Reihenfolge analog zum Ausbau montieren.

BILSTEIN Federbein in umgekehrter Reihenfolge analog zum Ausbau wieder montieren.

## Removal

Place vehicle on a wheel-free car hoist, lift it and remove wheel



**The lower control arm must be supported by suitable tools!**

Remove top and bottom mount.

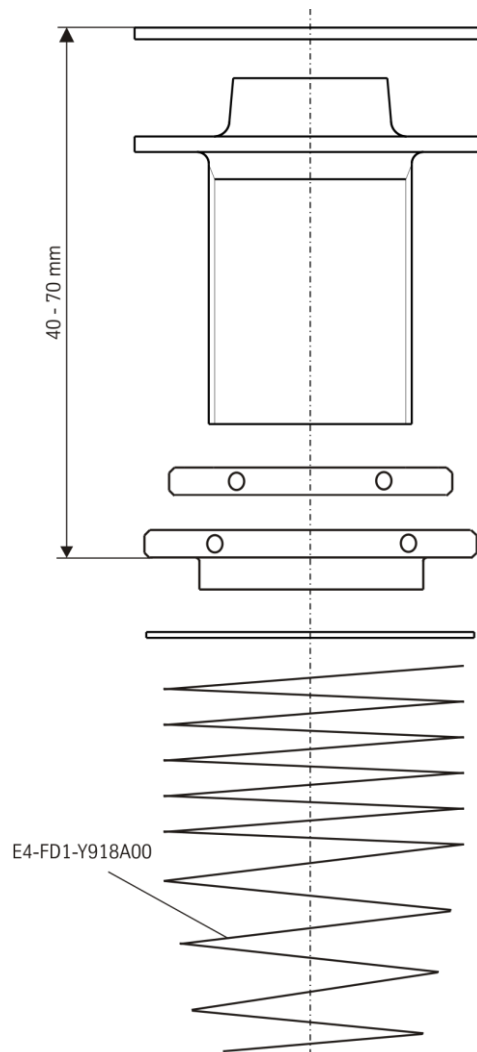
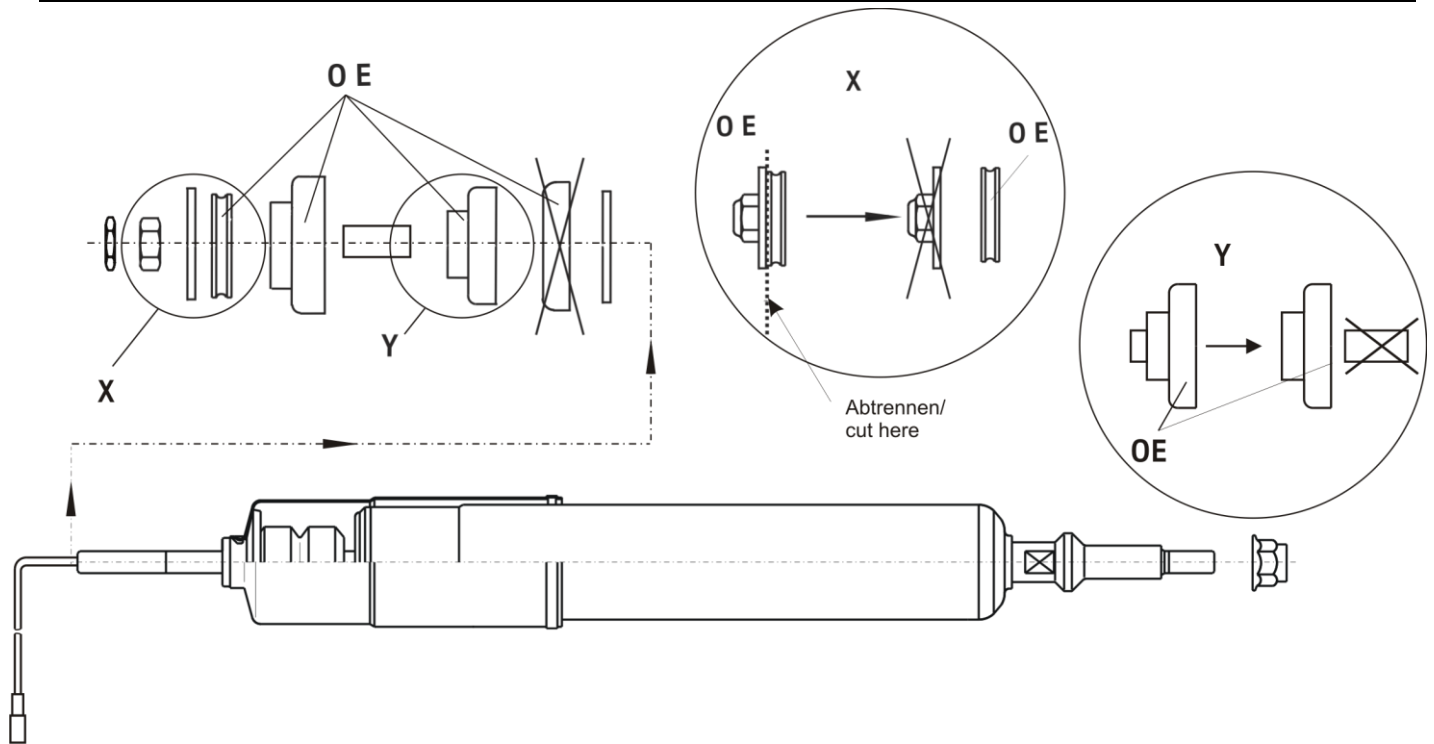
Remove complete shock absorber and original mounting parts.

## Installation

Remove and modify original mounting parts acc. to the sketch on next page and complete with BILSTEIN mounting parts.

Fit BILSTEIN and/ or original mounting parts on BILSTEIN shock absorber in reverse order as removal.

Fit BILSTEIN shock absorber to the vehicle in reverse order as removal.



## Vorbereitungen zur Montage

Entfernen Sie im Motorraum die Kunststoffabdeckung im Bereich der Belüftung.

Entfernen Sie im Fahrgastraum die Handschuhfachabdeckung sowie die Kunststoffverkleidung entlang des Einstiegs auf der Beifahrerseite.

Entfernen Sie die Rücksitzbank.

Entfernen Sie den Kofferraumboden, sowie die Seitenverkleidung im Kofferraum.

Legen Sie die Positionierung von Steuergerät ( **ST** ), LED- Taster ( **T** ) für die Bedienung und Kabel ( **K** ) fest ( **Achtung!** variiert je nach Fahrzeugmodell und Ausstattungsvariante).

Mögliche Positionen sind:

### ST

- Steuergerätekasten im Motorraum
- innen, über oder hinter dem Handschuhfach

### T

- freier Bereich der Alu- oder Kunststoffverkleidung im Armaturenbrett. Entfernung zur Fahrerposition beachten! Die Bedienung während der Fahrt muss gewährleistet sein.

### K

- über vorhandene Öffnungen vom Motorraum zur Fahrgastzelle/ über Einstieg/ Seitenverkleidungen der Fahrgastzelle in den Kofferraum

Zu beachten ist unbedingt, dass an der ausgewählten Stelle immer ausreichend freier Raum für die Montage zur Verfügung steht und keine vorhandenen Leitungen/ Instrumente im Wege sind.

Da nach der Montage ein Zugriff auf **ST** nicht mehr notwendig ist, kann er im wesentlichen unsichtbar verbaut werden; **es muss allerdings gewährleistet sein, das für die TÜV- Eintragung die Genehmigungsnummer ( e1\*...) ablesbar ist!**

Für **T** benötigen Sie eine Bohrung min.  $\varnothing$  18,5 mm.

Kabel dürfen nicht über scharfe oder heiße Karosserieteile verlegt werden. Wenn möglich im Fahrzeug vorhandene Leerrohre verwenden.

Wählen Sie die Anschlusspunkte so, dass störende Einflüsse auf das elektronische System vermieden werden. Es kann sonst möglicherweise zu Fehlermeldungen und Funktionsstörungen kommen.

Die Fixierung und Führung der Kabel erfolgt mit Kabelbinder möglichst an bereits vorhandenen Kabelsträngen. Vermeiden Sie das Aufrollen zu langer Kabel. Es besteht die Gefahr der Selbstinduktion.

## Preparations for Installation

Remove the plastic cover for cabin ventilation elements at the cowl inside the engine compartment.

Remove the glove box cover inside passenger compartment as well as plastic cover along the door sill on the passenger side.

Remove the rear seat.

Remove the covers of trunk floor as well as both side covers.

Determine location for the control unit ( **ST** ), LED-switch ( **T** ) and for the cables ( **K** )

( **ATTENTION!** Location can be different in different vehicles with different equipment).

Possible locations are:

### ST

- Control panel box in engine compartment - inside, behind or above glove box -

### T

Free area of dashboard. Take care that the distance to driver's position is correct! Switch must be accessible to driver when operating the vehicle.

### K

Along existing body holes inside engine compartment to passenger compartment/ along door sills/ outer panels of passenger compartment to trunk.

Ensure that there is enough free clearance for installation and there are no existing wires/ instruments nearby.

**ST** can be installed in a non-visible location, because there is no need for access after installation; **make sure that the type approval number ( e1\*...) is readable for TÜV approval or technical inspection!**

For installation of **T** a drilled hole of min.  $\varnothing$  18,5 mm / 0.73" is necessary.

Take care that all cables do not contact sharp or hot panels. If possible use existing empty conduits.

Select connecting points that there is no influence on electronic system. Error messages and malfunction may result.

Routing and fastening of cables can be done with tie straps along existing wiring harness. Do not coil extra-long cables, as there is danger of self-induction.

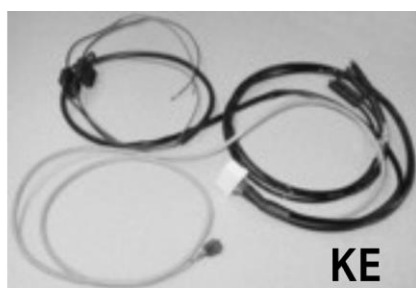


**Lieferumfang**

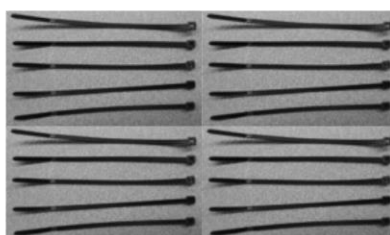
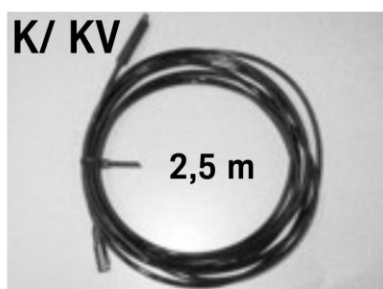
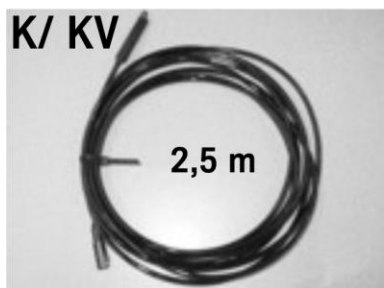
- 1 x Steuergerät ( **ST** )
- 1 x Kabelbaum ( **KE** )
  - 2 m Kabel, braun, 0,75 mm<sup>2</sup>
  - 2 m Kabel, rot, 0,75 mm<sup>2</sup>
  - 2 m Kabel, schwarz, 0,75 mm<sup>2</sup>
  - 3 x Stoßverbinder 0,5- 1,5 mm<sup>2</sup>
  - 3 x Kabelabzweigklemmen 0,5- 1,5 mm<sup>2</sup>
  - 3 x Quetschverbinder ø 8,4 mm
  - 3 x Quetschverbinder ø 6,5 mm
- 1 x LED- Taster ( **T** )
- 2 x Kabelverlängerung ( **KV** ) 2,5 m
- 2 x Kabelverlängerung ( **KV** ) 4,5 m
- 20 x Kabelbinder

**Scope of Delivery**

- 1 x control unit ( **ST** )
- 1 x wiring harness ( **KE** ):
  - 2 m wire, brown, 0,75 mm<sup>2</sup>
  - 2 m wire, red, 0,75 mm<sup>2</sup>
  - 2 m wire, black, 0,75 mm<sup>2</sup>
  - 3 x connectors 0,5- 1,5 mm<sup>2</sup>
  - 3 x splice wire clamps 0,5- 1,5 mm<sup>2</sup>
  - 3 x crimping connectors ø 8,4 mm
  - 3 x crimping connectors ø 6,5 mm
- 1 x LED- switch ( **T** )
- 2 x extension cable ( **KV** ) 2,5 m
- 2 x extension cable ( **KV** ) 4,5 m
- 20 x tie straps



+





**IFM**

Institut für Fahrzeugtechnik und Mobilität  
Institute for Vehicle Technology and Mobility



## TEILEGUTACHTEN TÜV APPROVAL

**Nr.: TU-025253-E0-014**

über die Vorschriftmäßigkeit eines Fahrzeugs bei bestimmungsgemäßigem Ein- oder Anbau  
von Teilen gemäß §19 Abs.3 Nr.4 StVZO  
*on the compliance of a vehicle when parts are properly installed and fitted to the car in accordance  
with §19 Par.3 No.4 StVZO*

für das Teil / den Änderungsumfang : **Höhenverstellbares Fahrwerk**  
*for the part / scope of modification* *Height adjustable suspension system*

vom Typ : **49-131543**  
*of the type*

des Herstellers : **ThyssenKrupp Bilstein GmbH**  
*from the manufacturer*  
**Postfach 1151**  
**58240 Ennepetal**

### 0. **Hinweise für den Fahrzeughalter** *Instructions for vehicle owner*

**note from the translator:** *The following instructions refer to the German regulations.  
In other countries different regulations may apply. In any case carefully read and follow the  
technical guidelines given for your safety and driving pleasure!*

### **Unverzügliche Durchführung und Bestätigung der Änderungsabnahme:** *Performance and confirmation without delay of modification acceptance:*

Durch die vorgenommene Änderung erlischt die Betriebserlaubnis des Fahrzeuges, wenn nicht unverzüglich die gemäß StVZO § 19 Abs. 3 vorgeschriebene Änderungsabnahme durchgeführt und bestätigt wird oder festgelegte Auflagen nicht eingehalten werden !  
Nach der Durchführung der technischen Änderung ist das Fahrzeug unter Vorlage des vorliegenden Teilegutachtens unverzüglich einem amtlich anerkannten Sachverständigen oder Prüfer einer Technischen Prüfstelle oder einem Prüfsingenieur einer amtlich anerkannten Überwachungsorganisation zur Durchführung und Bestätigung der vorgeschriebenen Änderungsabnahme vorzuführen.

*With the modification the type approval of the vehicle will expire if the modification acceptance provided for in StVZO § 19 Par. 3 is not performed and confirmed without delay or if conditions laid down are not complied with !*

*After performance of the technical modification, the vehicle must be presented without delay together with the present TÜV approval to an officially recognised inspector or tester at a Technical Inspection Centre or an inspection engineer from an officially recognised inspection organisation to perform and confirm the specified modification acceptance.*



TEILEGUTACHTEN Nr.: TU-025253-E0-014

TÜV APPROVAL No.:

Hersteller : ThyssenKrupp Bilstein GmbH  
manufacturer



Prüfgegenstand :  
object tested : height adjustable suspension system

Blatt 2 von 13  
page of

Typ : 49-131543  
type

Datum / date  
24.04.2013

**Einhaltung von Hinweisen und Auflagen:**  
**Compliance with instructions and conditions:**

Die unter III. und IV. aufgeführten Hinweise und Auflagen sind dabei zu beachten.

*The instructions and conditions given in III. and IV. must be complied with.*

**Mitführen von Dokumenten:**  
**availability of documents:**

Nach der durchgeführten Abnahme ist der Nachweis mit der Bestätigung über die Änderungsabnahme mit den Fahrzeugpapieren mitzuführen und zuständigen Personen auf Verlangen vorzuzeigen; dies entfällt nach erfolgter Berichtigung der Fahrzeugpapiere.

*After the acceptance procedure the certificate with confirmation of the modification acceptance must be available in the car and presented to authorised persons on demand; this will not apply once the vehicle documents have been amended.*

**Berichtigung der Fahrzeugpapiere:**  
**Amendment of vehicle documents:**

Die Berichtigung der Fahrzeugpapiere durch die zuständige Zulassungsbehörde ist durch den Fahrzeughalter entsprechend der Festlegung in der Bestätigung der ordnungsgemäßen Änderung zu beantragen.

Weitere Festlegungen sind der Bestätigung der ordnungsgemäßen Änderung zu entnehmen.

*The vehicle owner must apply, in accordance with the provision in the confirmation concerning correct modification, for the competent licensing authority to amend the vehicle documents.*

*Further conditions can be found in the confirmation of correct modification.*



TEILEGUTACHTEN Nr.: TU-025253-E0-014

TÜV APPROVAL No.:

Hersteller : ThyssenKrupp Bilstein GmbH  
manufacturer



Prüfgegenstand :  
object tested : height adjustable suspension system

Blatt 3 von 13  
page of

Typ : 49-131543  
type

Datum / date  
24.04.2013

**I. Verwendungsbereich**  
**Area of use**

Fahrzeughersteller Vehicle manufacturer	<b>Bayer. Mot. Werke - BMW</b>
--	--------------------------------

Handelsbezeichnung model: sales name	<b>BMW E90, -91, -92, -93, 3er Limousine, Cabrio, Coupe und Touring</b>	
Fahrzeugtyp model: internal code	<b>390L</b>	<b>392C</b>
EG-BE-Nr. EC type approval No.	<b>e1*2001/116*0308*..</b>	<b>e1*2001/116*0346*..</b>

Fahrzeugtyp model: internal code	<b>3L</b>	<b>3K</b>	<b>3C</b>
EG-BE-Nr. *) EC type approval No. *)	<b>e1*2007/46*0314*..</b>	<b>e1*2007/46*0315*..</b>	<b>e1*2007/46*0316*..</b>

Handelsbezeichnung model: sales name	<b>BMW E87, BMW 1</b>	<b>BMW 1 Coupe und Cabrio</b>
Fahrzeugtyp model: internal code	<b>187, 1K2, 1K4</b>	<b>182, 1C</b>
EG-BE-Nr. EC-type approval No.	<b>e1*2001/116*0287*.. e1*2007/46*0273*.. e1*2007/46*0283*..</b>	<b>e1*2001/116*0352*.. e1*2007/46*0277*..</b>

\*) In Bezug auf die Richtlinie 70/156/EWG bzw. 2007/46/EG zuletzt geändert durch die Richtlinie xxxx/xx/EG  
with regard to Directive 70/156/EEC or 2007/46/EC as last amended by Directive xxxx/xx/EC

**I.1** **Einschränkungen zum Verwendungsbereich**  
*Limitations of area of use .....*

<b>VORDERACHSE:</b> <b>FRONT AXLE:</b>	bezogen auf zulässige Achslasten und Einstellmaße : <i>related to permissible axle loads and adjustment dimensions:</i>		
Federausführung und Dämpferausführung (li/re) <i>Spring design and Damper- / strut design (left/right)</i>	<b>E4-FD1-Y917A00</b> <b>(Hauptfeder) (mainspring)</b>		
	<b>VA3-D151 / VA3-D152</b> mit elektronischer Dämpfungkraftverstellung <i>with electronical damper force adjustment</i>		
für zulässige Achslasten von <i>for permissible axle loads of</i> mit minimaler Federtellerhöhe von: <i>with minimum spring plate height of:</i>	<b>910 kg</b>	<b>955 kg</b>	<b>1020 kg</b>
	<b>210 mm</b>	<b>215 mm</b>	<b>220 mm</b>
maximale Federtellerhöhe <i>maximum sprig plate height</i>	<b>230 mm</b>		
Maßangaben bezogen auf <i>measurements related to</i>	<b>Abstand Federauflage bis Mitte Befestigungsschraube des Federbeins</b> <i>distance spring seat to centre of strut fixation-bolt</i>		

**I.2** **Einschränkungen zum Verwendungsbereich**  
*Limitations of area of use .....*

<b>HINTERACHSE:</b> <b>REAR AXLE:</b>	bezogen auf zulässige Achslasten und Einstellmaße : <i>related to permissible axle loads and adjustment dimensions:</i>		
Federausführung und Dämpferausführung <i>Spring and Damper / strut design</i>	<b>E4-FD1-Y918A00</b> <b>(Hauptfeder) (mainspring)</b>		
	<b>BA5-D153</b> mit elektronischer Dämpfungkraftverstellung <i>with electronical damper force adjustment</i>		
für zulässige Achslasten <i>for permissible axle loads</i> in Verbindung mit zulässigem Einstellbereich der Federtellerhöhe: <i>with permissible adjustment range of spring plate height</i>	<b>bis max. 1200 kg</b> <b>up to max</b>		
	<b>40 mm</b>	<b>bis to</b>	<b>70 mm</b>
	<b>bezogen auf Unterkante Federteller bis ursprüngliche Federauflage oben</b> <i>related to bottom edge of spring plate up to top of original spring seat</i>		

**II. Beschreibung des Teiles / Änderungsumfanges**  
**Description of the part / Scope of modification**  
 Tieferlegung des Aufbaus und Änderung der Fahrwerksabstimmung durch andere Fahrwerksfedern und Dämpfer mit elektronischer Dämpfungskraftverstellung.  
*Lowering of the body of about 25-30 mm and change of suspension tuning by means of special suspension springs and dampers with elektronical damper force adjustment*

**Vorderachse**  
**Front axle**  
 Federtragender Dämpfer mit Hauptfeder auf verstellbaren Federtellern und Austausch-Endanschlägen, Einfederwege: um 10 mm vergrößert; Tieferlegung ca. 50 mm  
*Complete strut with main-and helper spring on height adjustable spring seats, exchange bump stop inside, bump travel: enlarged by 10 mm; Lowering about 50 mm*

**Hinterachse**  
**Rear axle**  
 Hauptfeder auf speziellen höhenverstellbaren Federsitzen oben mit separaten Sportdämpfern, Austausch-Endanschlägen, Einfederwege: serienmäßig ; Tieferlegung ca. 50 mm  
*Mainspring on special height adjustable spring seats at top with separate dampers and exchange bump stop, bump travel : original; Lowering about 50 mm*

**II.1 Beschreibung der VORDERACHS-FAHRWERKSTEILE**  
**Description of FRONT AXLE SUSPENSION PARTS**

**II.1.1 Federung**  
**Springs**

Bauart <i>Design</i>	Schraubendruckfeder <i>coil spring</i>
<b>Kennzeichnung:</b> <b>Identification</b> Herstellerzeichen : <i>Manufacturer's mark :</i> Art/Ort der Kennzeichnung: <i>Type / Location of marking</i>	<b>E4-FD1-Y917A00</b> (Hauptfeder) ( <i>mainspring</i> ) Bilstein und Herstelldatum codiert <i>Bilstein and date of manufacture coded</i> aufgedruckt im Bereich mittlere Windung <i>printed on area of centre coil</i>
Oberflächenschutz <i>Surface protection</i>	Kunststoffbeschichtung <i>powder coating</i>
Feder-Charakteristik <i>Characteristic</i>	progressive
Außendurchmesser (mm) <i>Outer diameter</i>	143
Drahtdurchmesser (mm) <i>Wire diameter</i>	12,75
ungespannte Federlänge <i>untensioned length</i>	210
Gesamtwindungszahl <i>Total number of coils</i>	5,75

**II.1.2**

**Dämpfung**  
*Damping*

Bauart <i>Design</i> Herstellerzeichen : <i>Manufacturer's mark :</i>	Federbein / Einrohr, Gasdruck <i>strut / monotube, gas pressure</i>  Bilstein
Oberflächenschutz <i>Surface protection</i>	Verzinkung <i>Galvanisation</i>
Dämpfungs-Charakteristik <i>Damping-characteristic</i> <b>Kennzeichnung: (li / re)</b> <i>Identification (left / right)</i> Art der Kennzeichnung: <i>Type of marking</i>	verstellbar <i>adjustable</i>  <b>VA3-D151 / VA3-D152</b>  Einrollung und Folienaufkleber <i>rolled in and foil label</i>

**II.1.3**

**Höhenverstellsystem**  
*Height adjustment system*

Art: <i>Type:</i>	Federteller Mutter mit Kontermutter auf Dämpferrohrgewinde <i>Spring plate nut with counter nut on damper tube thread</i>
zulässiger Verstellbereich: <i>Permissible adjustment range</i>	siehe Blatt 3 <i>see page 3</i>

**II.1.4**

**Einfederungsbegrenzung und Einfederwege:**  
*Bump stops and bump travel*

Teileart / System: <i>type of part / system:</i> Hersteller: <i>manufacturer:</i>	Austausch-Gummi Endanschlag <i>Replacement rubber</i>  ThyssenKrupp Bilstein GmbH
Einbaulage: <i>mounting position:</i>	auf der Kolbenstange im Dämpfergehäuse <i>on the piston rod in damper tube</i>
Höhe / Ø: <i>height / Ø</i>	40 / 32
Einfederwege: <i>bump travel</i>	um 10 mm vergrößert <i>enlarged by 10 mm</i>



**II.2 Beschreibung der  
 Description of**

**HINTERACHS-FAHRWERKSTEILE  
 REAR AXLE SUSPENSION PARTS**

**II.2.1**

**Federung  
 Springs**

Bauart <i>Design</i>	Schraubendruckfeder <i>coil spring</i>
<b>Kennzeichnung:</b> <i>Identification</i>	<b>E4-FD1-Y918A00</b> Hauptfeder ( <i>mainspring</i> )
Herstellerzeichen : <i>Manufacturer's mark :</i> Art/Ort der Kennzeichnung: <i>Type / Location of marking</i>	Bilstein und Herstellungsdatum codiert <i>Bilstein and date of manufacture coded</i> aufgedruckt im Bereich mittlere Windung <i>printed on area of centre coil</i>
Oberflächenschutz <i>Surface protection</i>	Kunststoffbeschichtung <i>powder coating</i>
Feder-Charakteristik <i>Characteristic</i>	progressive
Außendurchmesser (mm) <i>Outer diameter</i>	99
Drahtdurchmesser (mm) <i>Wire diameter</i>	12,75
ungespannte Federlänge <i>untensioned length</i>	250
Gesamtwindungszahl <i>Total number of coils</i>	9,7

**II.2.2**

**Dämpfung  
 Damping**

Bauart <i>Design</i>	Einrohr, Gasdruck <i>monotube, gas pressure</i>
Herstellerzeichen : <i>Manufacturer's mark :</i>	Bilstein
Oberflächenschutz <i>Surface protection</i>	Lackierung <i>paint coat</i>
Dämpfungs-Charakteristik <i>Damping-characteristic</i>	verstellbar <i>adjustable</i>
<b>Kennzeichnung:</b> <i>Identification</i> Art der Kennzeichnung: <i>Type of marking</i>	<b>BA5-D153</b> Einrollung und Folienaufkleber <i>rolled and foil label</i>



**II.2.3**

**Höhenverstellsystem**  
*Height adjustment system*

Art: <i>Type:</i>	spezielles Federlager (Gewinderohr mit Federteller Mutter) auf ursprünglichen oberen Federsitz aufgesteckt <i>special spring seat (threaded tube with spring seat nut)</i> <i>sticked on upper original spring seat</i>
zulässiger Verstellbereich: <i>Permissible adjustment range</i>	siehe Blatt 3 <i>see page 3</i>

**II.2.4**

**Einfederungsbegrenzung und Einfederwege:**  
*bump stops and bump travel*

Teileart / System: <i>type of part / system:</i>	Austausch-Gummi-Puffer <i>replacement- rubber-bump stop</i>
Hersteller: <i>manufacturer:</i>	ThyssenKrupp Bilstein GmbH
Einbaulage: <i>mounting position:</i>	auf der Kolbenstange <i>on the piston rod</i>
Höhe / Ø: <i>height / Ø</i>	40 / 32
Einfederwege: <i>bump travel</i>	serienmäßig <i>original</i>

**III. Hinweise zur Kombinierbarkeit mit weiteren Änderungen**  
*Notes on possible combination with other modifications*

**III.1 Rad/Reifenkombinationen**  
*Wheel-/ tyre combinations*

**Serien-Rad/Reifen-Kombinationen**  
*Series wheel-/ tyre combinations*

Es bestehen keine technischen Bedenken gegen die Verwendung aller serienmäßigen Rad-/Reifenkombinationen bis auf die Größen 245/40R18 auf 8x18 ET20 und 245/35R19 auf 8,5x19 ET18. Bei diesen serienmäßigen Rad/Reifenkombinationen sind an der Vorderachse 5 mm breite Distanzscheiben erforderlich, um ausreichenden Abstand zu Federteller zu gewährleisten.

*There are no technical objections against the use of all O.E. wheel-/ tyre combinations except for tire sizes 245/40R18 with 8x18 ET 20 and 245/35R19 with 8,5x19 ET 18. This original tire / wheel combination must be provided with a 5 mm spacer at the front axle in order to achieve sufficient space to the spring plate*

### Sonder-Rad/Reifenkombinationen *Special wheel-/ tyre combinations*

Aufgrund der vergrößerten Einfederwege an Achse 1 müssen alle bereits eingetragenen (genehmigten) Sonderrad-/ Reifenkombinationen hinsichtlich der Freigängigkeit neu überprüft werden. Kritische Stellen z.B.: Bereich der äußeren Reifenflanke über der Radmitte. Sofern diese Rad/Reifenkombinationen nicht nachfolgend aufgeführt sind oder aufgrund ihrer Abmessungen nach außen (kleinere Abrollumfänge/Flankenbreiten, größere Einpresstiefen) kleiner sind als die aufgeführten, muss die Überprüfung unter Vorlage des Fahrzeugbriefes nach §21 StVZO durch einen amtlich anerkannten Sachverständigen oder Prüfer an einer TÜV-/TÜH-Prüfstelle durchgeführt werden. Bereits ausgestellte Anbaubescheinigungen über Sonder-Rad/Reifenkombinationen sind ungültig, sofern sie keinen Hinweis auf die vorliegende Fahrwerksänderung enthalten.

*Because of the increased bump travel on axle 1 all special wheel/tyre combinations which have already been entered (approved) must be re-examined with regard to freedom of motion. Critical areas are f.e. area of inner and outer tyre flank above centre of wheel.*

*In so far as these wheel-/ tyre combinations are not listed below, the examination must be carried out by an officially recognised expert or test engineer at a TÜV/TÜH test facility. The vehicle registration document in accordance with §21 German Road Traffic Licensing Code - StVZO must be presented. Any certificates already obtained with regard to special wheel/tyre combinations are invalid if they do not contain a reference to the suspension system described in this document.*

### III.2 Spoiler, Sonderauspuffanlagen etc. *Aerodynamic devices, special exhaust systems etc.*

Die Bodenfreiheit im Leerzustand wird durch den Einbau der Sonderfedern verringert. Sie entspricht in etwa der eines teilbeladenen Serienfahrzeugs. Bei Ausladung des Fahrzeugs bis zu den zulässigen Achslasten ändert sich die Bodenfreiheit nicht im Vergleich zum Serienfahrzeug. Bei Anbau von Spoilern, Heckschürzen und Sonderauspuffanlagen ist jedoch der verringerte Böschungswinkel zu beachten (Befahren von Rampen etc.).

*The ground clearance in unladen state is reduced by the installation of special springs. It is the approximate equivalent of that of a partially laden series vehicle. When the vehicle is loaded to the admissible axle loads the ground clearance does not change as compared to the series vehicle. If spoilers, rear aprons and special exhaust systems are mounted, however, the reduced angle of slope must be noted (travelling on ramps etc.).*

### III.3 Anhängerkupplung *Trailer coupling*

Die vorgeschriebene Mindesthöhe der Kupplungskugel bei zulässigem Gesamtgewicht des Fahrzeugs über der Fahrbahn (gem. DIN 74058) beträgt 350 mm.

*The specified minimum height of the coupling ball above the road surface with the permissible total weight of the vehicle (acc. DIN 74058) is 350 mm.*

#### IV. Hinweise und Auflagen Notes and conditions

##### **Auflagen für den Einbaubetrieb und die Änderungsabnahme:** **Notes and conditions for the installation shop and modification acceptance**

- IV.1** Die Scheinwerfereinstellung ist zu überprüfen.  
*Headlamp adjustment must be checked.*
- IV.2** Nach erfolgter Umrüstung ist eine Achsvermessung des Fahrzeugs durchzuführen.  
*After modification an axle alignment must be carried out on the vehicle.*
- IV.3** Die Endanschläge (Gummihohlfedern) müssen der Beschreibung unter Punkt II.1.4 und II.2.4 entsprechen. Zusätzliche Federwegbegrenzer sind nicht zulässig.  
*The bump stops must correspond to the descriptions in this report. Additional bump travel limiters are not allowed.*
- IV.4** Die Einschränkungen zum Verwendungsbereich (s. Punkt I) sind zu beachten.  
*The limitations with regard to the area of use (see Point 1) must be observed.*
- IV.5** Der Verstellbereich der Federteller ist nur freigegeben im Bereich der unter Punkt I angegebenen Werte.  
Die Einstellung ist jeweils so vorzunehmen, dass das Fahrzeug im Leerzustand plus Fahrer gerade steht. Die tiefste freigegebene Einstellung und der zulässige Verstellbereich sind unter Angabe der achsfesten Bezugspunkte in die Anbauprüfbescheinigung einzutragen.  
  
*The adjustment range of the spring plates is only approved within the range of the values given in Point 1.*  
*Adjustment must be carried out so that the body is level when the vehicle is empty apart from the driver.*  
*The lowest approved adjustment and the permissible adjustment range are to be entered, stating the fixed axle reference points. (Example, see below).*
- IV.6** Es ist auf eine fachgerechte Kabelverlegung der Steuerleitungen zum Steuergerät zu achten. Das Steuergerät mit aufgelasertem E-Prüfzeichen befindet sich entweder hinten rechts im Motorraum oder unter dem Handschuhfach im Cockpit.  
*The cables from the dampers to the control box must be installed properly. The control box with the lasered E-mark is to be found either in the motor room on the right or under the glove compartment.*
- IV.7** Als Kontrollmaß ist der Abstand zwischen Radmitte und Kotflügelunterkante an der Vorderachse zu messen und die Abnahmebestätigung einzutragen.  
*For controlling purposes the distance between centre of wheel and edge of wheel housing above is to be measured and entered into the confirmation of the installation.*

TEILEGUTACHTEN Nr.: TU-025253-E0-014

TÜV APPROVAL No.:

Hersteller : ThyssenKrupp Bilstein GmbH  
 manufacturer



Prüfgegenstand :  
 object tested : height adjustable suspension system

Blatt 11 von 13  
 page of

Typ : 49-131543  
 type

Datum / date  
 24.04.2013

**Hinweise und Auflagen zum Anbau:**

**Notes and conditions for mounting:**

Der Aus- und Einbau erfolgt gemäß den Angaben des Fahrzeugherstellers im Werkstatthandbuch und der mitgelieferten Einbauanweisung der Fa. Bilstein.  
*Disassembly and installation must be carried out in accordance with the manufacturer's instructions as contained in the workshop manual and the delivered installation manual of Bilstein.*

**Berichtigung der Fahrzeugpapiere:**

**Amendment of vehicle documents:**

Eine Berichtigung der Fahrzeugpapiere ist erforderlich, aber zurückgestellt.  
 Sie ist der zuständigen Zulassungsbehörde bei deren nächster Befassung mit den Fahrzeugpapieren durch den Fahrzeughalter zu melden. Folgendes Beispiel für die Eintragung wird vorgeschlagen:

*Correction of the vehicle documents is necessary, but has been postponed.  
 The competent licensing authority must be notified by the vehicle owner accordingly the next time they deal with the vehicle documents. The following example is suggested for the entry:*

Feld field	Eintragung entry
22	<p>M. SONDERFAHRWERK THYSSENKRUPP BILSTEIN GMBH , TYP: 49-131543, BEST. AUS FEDERN, KENNZ. V/H: E4-FD1-Y917A00 / E4-FD1-Y918A00 U. DÄMPFERN, KENNZ. VORNE (LI/RE): VA3-D151 / VA3-D152 , HINTEN BA5-D153 ZUL. EINSTELLUNGEN VORNE: 210 ... 220 **) BIS 230 MM FEDERTELLER OBERSEITE BIS MITTE BEF.SCHRAUBE FEDERBEIN, HINTEN: 40 BIS 70 MM FEDERAUFLAGE BIS URSPRÜNGL. FEDERAUFLAGE* EINFEDERWEGE VORNE UM 10 MM VERGRÖßERT / HINTEN SERIENMÄßIG*KONTROLLMAß: .....MM**</p> <p><i>MODIFIED SPECIAL SUSPENSION, THYSSENKRUPP BILSTEIN GMBH, TYPE: 49-131543, CONSISTING OF SPRINGS, IDENTIFICATION FRONT/REAR: E4-FD1-Y917A00 / E4-FD1-Y918A00 AND DAMPERS, IDENTIFICATION FRONT (L/R): VA3-D151 / VA3-D152; REAR: BA5-D153 PERMISSIBLE ADJUSTMENT RANGE FRONT: 210 ... 220 **) TILL 230 MM DISTANCE. TOP EDGE OF SPRING PLATE TO CENTRE OF FIXING BOLT OF STRUT; REAR: 40 TILL 70 MM; FROM TOP EDGE OF SPRING SEAT TO TOP OF ORIGINAL SPRING SEAT * SUSPENSION TRAVEL: FRONT ENLARGED BY 10 MM / REAR ORIGINAL *</i></p>

\*) Nicht Zutreffendes streichen    \*\*) abhängig von zulässiger Achslast des Fahrzeugs  
 \*) cross out not valid                \*\*) depending on permitted axle loads



TEILEGUTACHTEN Nr.: TU-025253-E0-014

TÜV APPROVAL No.:

Hersteller : ThyssenKrupp Bilstein GmbH  
manufacturer



Prüfgegenstand :  
object tested : height adjustable suspension system

Blatt 12 von 13  
page of

Typ : 49-131543  
type

Datum / date  
24.04.2013

## V. Prüfgrundlagen und Prüfergebnisse *Basis of tests and test results*

Das Versuchsfahrzeug und die Fahrwerksteile wurden einer Prüfung gemäß den Prüfbedingungen über Fahrzeugtiefer-/ und Höherlegungen des VdTÜV-Merkblattes 751 (08/2008) unterzogen.

Die Prüfbedingungen wurden erfüllt.

Für das elektronische Steuergerät liegt eine Genehmigung gemäß 72/245/EWG vor (e1\*72/245\*2006/28\*4984\*00).

*The test vehicle and the modification parts were subjected to a test in accordance with the test conditions regarding raising / lowering of vehicles contained in VdTÜV Merkblatt 751.*

*The test conditions were fulfilled.*

*For the electronical controller there is a type approval according to guideline 72/245/EEC (approval number : e1\*72/245\*2006/28\*4984\*00)*

## VI. Anlagen *Annexes*

keine  
*none*



TEILEGUTACHTEN Nr.: TU-025253-E0-014

TÜV APPROVAL No.:

Hersteller : ThyssenKrupp Bilstein GmbH  
manufacturer



Prüfgegenstand :  
object tested : height adjustable suspension system

Blatt 13 von 13  
page of

Typ : 49-131543  
type

Datum / date  
24.04.2013

## VII. Schlussbescheinigung Concluding certification

Es wird bescheinigt, dass die im Verwendungsbereich beschriebenen Fahrzeuge nach der Änderung und der durchgeführten und bestätigten Änderungsabnahme unter Beachtung der in diesem Teilegutachten genannten Hinweise / Auflagen insoweit den Vorschriften der StVZO in der heute gültigen Fassung entsprechen.

Der Hersteller (Inhaber des Teilegutachtens) hat den Nachweis (Reg-Nr.: 97031 ) erbracht, dass er ein Qualitätssicherungssystem gemäß Anlage XIX, Abschnitt 2 StVZO unterhält.

Das Teilegutachten umfasst die Blätter 1 – 13 einschließlich der unter VI. aufgeführten Anlagen und darf nur im vollen Wortlaut vervielfältigt und weitergegeben werden.

Das Teilegutachten verliert seine Gültigkeit bei technischen Änderungen am Fahrzeugteil oder wenn vorgenommene Änderungen an dem beschriebenen Fahrzeugtyp die Verwendung des Teiles beeinflussen sowie bei Änderung der gesetzlichen Grundlagen.

*It is hereby certified that the vehicles described under area of use satisfy the regulations of StVZO in the current version after modification and implemented and verified modification acceptance, provided the notes / conditions given in the present TÜV approval are observed.*

*The manufacturer (owner of the TÜV certificate) has furnished evidence (Reg-Nr.: 97031) that he maintains a quality system in accordance with Annex XIX, Section 2 StVZO.*

*The TÜV approval consists of pages 1 – 13 including the annexes listed under VI. and it may only be reproduced and passed on in its unabbreviated form.*

*The TÜV approval shall cease to be valid if technical modifications are made to the vehicle part or if modifications made to the vehicle type described affect use of the part and in the case of any changes to the statutory specifications.*

Geschäftsstelle Essen, den 24.04.2013

Nachtrag E: Erweiterung des Verwendungsbereichs  
supplement E. extension of range of use

### PRÜFLABORATORIUM / TEST LABORATORY

TÜV NORD Mobilität GmbH & Co. KG  
IFM - Institut für Fahrzeugtechnik und Mobilität  
Adlerstr. 7, 45307 Essen

DIN EN ISO/IEC 17025, 17020  
Benannt als Technischer Dienst / Designated as Technical service  
vom Kraftfahrt Bundesamt / by Kraftfahrt-Bundesamt: KBA – P 00004-96



Dipl.-Ing. Ulrich





ThyssenKrupp Bilstein GmbH  
Milsper Straße 214; D-58256 Ennepetal  
Postfach 1151, D-58240 Ennepetal  
Phone: +49 2333 791-4444  
Fax: +49 2333 791-4400  
[info@bilstein.de](mailto:info@bilstein.de), [www.bilstein.de](http://www.bilstein.de)



## Montage

[ das Steuergerät ( **ST** ) wurde bei dem Prüffahrzeug im Steuergerätekasten ( **STK** ) platziert]

Befestigen Sie das Steuergerät mit Hilfe der beigefügten Klettklebestreifen mit der Steckerseite nach oben.

Fügen Sie die Steckerverbindung ( **SV** ) von Steuergerät ( **ST** ) und Kabelbaum ( **KE** ) zusammen.

Der Anschluss der Klemmen ( KL15, KL30, KL31 ) kann im Steuergerätekasten direkt an den dort vorhandenen Klemmen erfolgen ( Löten ). Die Klemmen 30 und 31 können auch mittels mitgelieferter Kabelschuhe an den Batteriepolen im Motorraum erfolgen. Anschließend müssen die Kabel mit entsprechendem Kabelschutz wieder gesichert werden.

Die einzelnen Klemmen sind zur besseren Erkennung wie folgt beschriftet.

<b>KL 15</b> <b>Zündung</b>	<b>KL 30</b> <b>+ Pol</b>	<b>KL 31</b> <b>- Pol</b>
<b>Kabel</b> <b>(schwarz)</b>	<b>Kabel</b> <b>(rot)</b>	<b>Kabel</b> <b>(braun)</b>

Vor dem Anschluss müssen die Klemmen mittels eines Prüfgerätes durchgemessen werden, um fehlerhafte Verbindungen und einen möglichen Kurzschluss zu vermeiden. Kabel anschließend fixieren.

Den LED- Taster in die vorher gefertigte Öffnung im Armaturenbrett einsetzen und mit der Kontermutter von hinten sichern. Das Kabel mit dem Stecker ( **SV** ) für den LED- Taster durch die Belüftungsöffnung des Steuergerätekastens zurück in den Fahrgastraum führen. Die Steckerbindung zwischen LED- Taster und Kabelbaum einclipsen, Kabel fixieren.

Kennzeichnung der Kabel zum Anschluss an das jeweilige Federbein/ den Stoßdämpfer ( **FB** ):

- vorne links - VL/ FL
- vorne rechts - VR/ FR
- hinten links - HL/ RL
- hinten rechts - HR/ RR

Das Kabel für VR vom Steuergerätekasten entlang der Karosserie und durch vorhandene Karosserieöffnungen zum Achsbein führen. Mit dem überstehenden Kabelende des Federbeins verbinden und ausreichend fixieren.

Das Kabel für VL vom Steuergerätekasten durch den Kabelkanal im Bereich der Belüftung zur linken Seite führen und wie auf der rechten Seite mit dem Federbein verbinden und ausreichend fixieren.

Wenn nötig sind die mitgelieferten Kabelverlängerungen ( **KV** 2,5 m ) zu verwenden.

## Installation

[ The control unit ( **ST** ) for our test vehicle was positioned inside control panel box ( **STK** )]

Fasten the control unit by using supplied Velcro ® (hook and loop) fastener, plug on top.

Connect control unit ( **ST** ) and wiring harness ( **KE** ) by using the plug ( **SV** ).

Connect the terminals ( ignition, batt.+ , batt.- ) directly inside control panel box ( soldering ) or with battery pole ( batt.+ , batt.- ) inside engine compartment by using delivered cable lugs. Finally all cables must protected with appropriate cover.

Each terminal is marked for easy identification as follows:

<b>KL 15</b> <b>ignition</b>	<b>KL 30</b> <b>batt.+</b>	<b>KL 31</b> <b>batt.-</b>
<b>wire</b> <b>(black)</b>	<b>wire</b> <b>(red)</b>	<b>wire</b> <b>(brown)</b>

Check all terminals to avoid short-circuit or defective connection by using a tester before connecting. Fasten wires by using delivered tie straps.

Install the LED- switch to the hole ( min.  $\varnothing$  18,5 mm / 0.75" ) inside dashboard with lock nut. Guide the wire for LED switch from control panel box to the passenger compartment by using the vent hole inside control panel box. Connect plug ( **SV** ) of LED- switch and wiring harness and fasten the wires.

This is the identification of the cables for connection to the struts / shocks ( **FB** ):

- front left - VL/ FL -
- front right - VR/ FR -
- rear left - HL/ RL -
- rear right - HR/ RR -

Guide the cable for FR from control panel box along car body and existing body holes to the strut and connect it to the short cable at the bottom of the strut. Carefully fasten it with tie straps.

Guide the cable for FL from control panel box through existing empty conduit in front of ventilation system to the left car side and fasten it in same manner as on the right side. If necessary use the supplied extension cables ( **KV** 2,5 m ).



Beide Kabel für hinten vom Steuergerätekasten aus zurück in den Fahrgastraum führen und entlang der zuvor geöffneten Einstiegsverkleidung, über den Boden der Rücksitzbank und der Radhausverkleidung in den Kofferraum führen. Das Kabel für HR direkt durch vorhandene Karosserieöffnung zum Stoßdämpfer führen, mit dem überstehenden Kabelende verbinden und ausreichend fixieren.

Das Kabel für HL unter der Hutablage zur linken Seite des Kofferraumes und ebenfalls durch vorhandene Karosserieöffnungen zum Stoßdämpfer führen und wie auf der rechten Seite mit dem Stoßdämpfer verbinden und ausreichend fixieren. Wenn nötig sind die mitgelieferten Kabelverlängerungen ( **KV** 4,5 m) zu verwenden.

## Bedienung

Die Bedienung des BILSTEIN ridecontrol ® erfolgt über den LED- Taster ( **T** ).

Sie können zwischen zwei fest eingestellten Stufen wählen: „Sport“ und „Komfort“.

Die Grundeinstellung, also ohne Zuschaltung des BILSTEIN ridecontrol ®, ist „Komfort“.

Ein Druck auf den LED- Taster schaltet das System in den Modus „Sport“. Der Außenring des Tasters und der Punkt in der Mitte leuchten blau.

Ein erneuter Druck auf den LED- Taster genügt, um das BILSTEIN ridecontrol ® wieder zu deaktivieren.

## Fehleranalyse

Der LED- Taster hilft Ihnen auch bei möglicherweise auftretenden Problemen.

Ein Blinkcode zeigt an, welches Problem das System stört, sichtbar durch den Punkt in der Mitte des Tasters.

Die Blinkdauer und die Pause zwischen dem Blinken beträgt jeweils 1 sec. Nach einer Pause von 3 Sekunden wird der Blinkcode wiederholt.

Im Falle einer Fehlermeldung oder eines durch andere Ursachen hervorgerufenen Spannungsverlust wird das BILSTEIN ridecontrol ®- System automatisch in die Stufe „Sport“ geschaltet.

Guide both cables for rear to the passenger compartment, along the door sill panel, bottom of rear seat and trunk panel into the luggage compartment. Connect the cable for RR directly through existing body holes with the short cable on top of the shock absorber and fasten it carefully.

Guide the cable for RL under the rear shelf to the left side of trunk and also through existing body holes to the shock. Fasten it in same manner as on the right side. If necessary use the supplied extension cables ( **KV** 4,5 m).

## Operation

The BILSTEIN ridecontrol ® is controlled by the LED- switch ( **T** ).

You can select between two settings – „Comfort“ and „Sport“.

The base setting is „Comfort“, with the BILSTEIN ridecontrol ® switched off.

Push the LED- switch to switch the system on (firm) The outer race and a spot in the middle of the switch illuminates blue.

Push the LED- switch again to switch the BILSTEIN ridecontrol ® off ( Comfort).

## Error Analysis

The LED switch assists you in case problems occur.

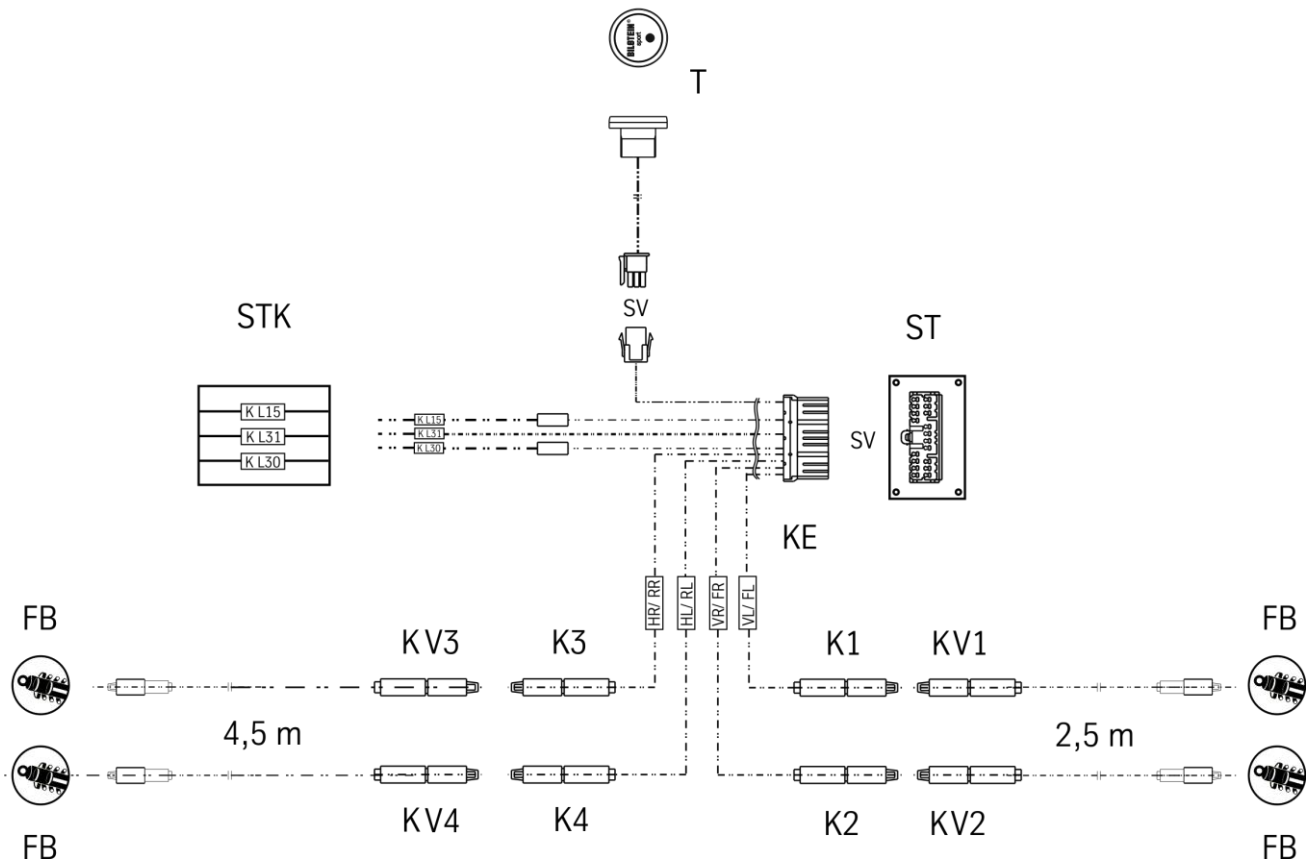
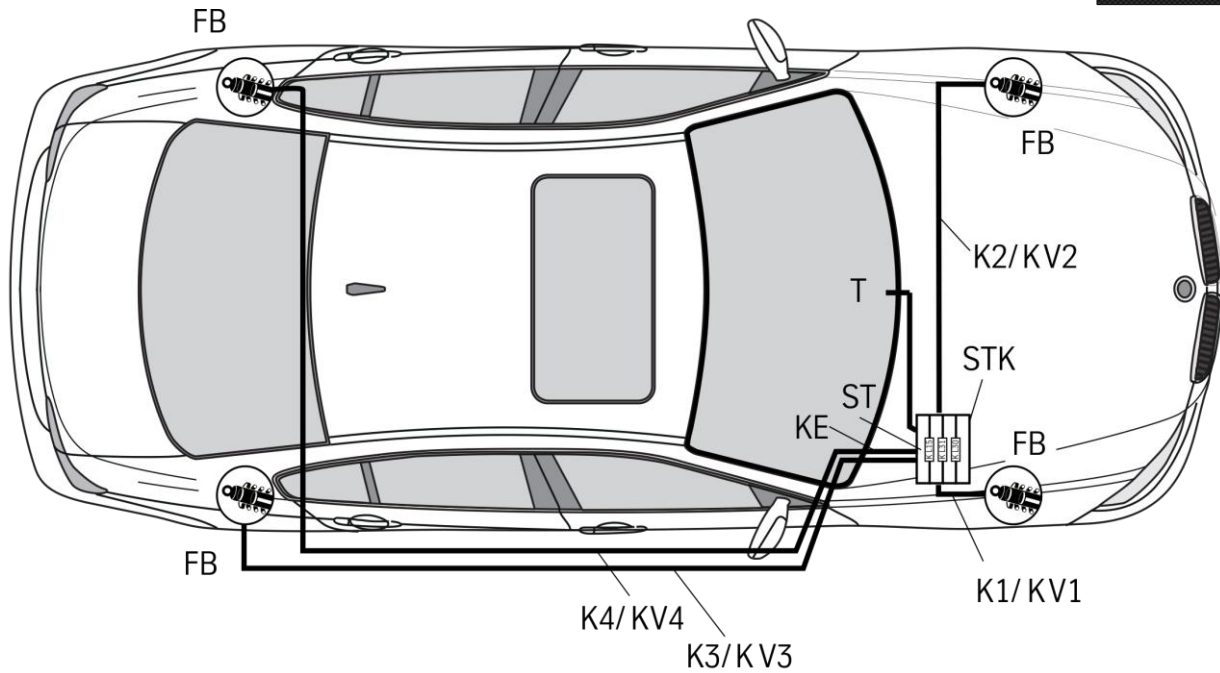
A blink code, visualized by the spot in the middle of the switch, indicates which problem is preventing an optimal function of the system.

Blink duration and pause between the blinks is 1 sec. after a 3 sec. pause the blink code starts again.

In case of error message or power failure for any other reason, the BILSTEIN ridecontrol ® is set to “Sport” automatically.

Code	Fehler/ Error	mögliche Lösung/ solutions		Sollwerte/ Control input
Kein/ none	keine Anzeige, System außer Funktion/ no blink, system out of order	Sicherung prüfen	check fuse	
		Spannung KL15 (Zündstrom) und KL 30 (Batteriespannung) prüfen	check voltage KL15 (ignition volt- age) and KL30 (battery voltage)	6,8 - 16 Volt
		KL 31 (Masse) prüfen	check KL31 (ground)	
1	Energieversorgung System/ system power supply	Sicherung prüfen	check fuse	
		Spannung KL 15 (Zündstrom) und KL 30 (Batteriespannung) prüfen	check voltage KL15 (ignition volt- age) and KL30 (battery voltage)	6,8 - 16 Volt
		KL 31 (Masse) prüfen	check KL31 (ground)	
2	Dämpfer vorne links n. i. O/ shock absorber front left fault.	Sichtkontrolle Kabel/ Stecker	visually check cable/ plugs	
		Steckverbindung Kabelbaum/ Ka- belverlängerung VL/ FL trennen. Stecker der Kabelverlängerung auf Durchgang prüfen. Widerstandwert zu hoch = Unter- brechung im System; Widerstandwert zu niedrig= Kurz- schluss im System	disconnect plugs between wiring harness and extension cables VL/ FL. Check plugs of extension cable for continuity. Resistance high = open circuit in system Resistance low = short circuit in system	5,6 ±0,4 Ohm
		Prüfung wie zuvor an der Kabelver- längerung/ Stoßdämpfer wiederho- len.	same check as above, at plugs between extension cable and strut	5,6 ±0,4 Ohm
3	Dämpfer vorne rechts n.i.O/ shock absorber front right fault.	Sichtkontrolle Kabel/Stecker	visually check cable/ plugs	
		Steckverbindung Kabelbaum/ Ka- belverlängerung VR/ FR trennen. Stecker der Kabelverlängerung auf Durchgang prüfen. Widerstandwert zu hoch = Unter- brechung im System; Widerstandwert zu niedrig= Kurz- schluss im System	disconnect plugs between wiring harness and extension cables VR/ FR. Check plugs of extension cable for continuity. Resistance high = open circuit in system Resistance low = short circuit in system	5,6 ±0,4 Ohm
		Prüfung wie zuvor an der Kabelver- längerung/ Stoßdämpfer wiederho- len.	same check as before, at plugs between extension cable and strut	5,6 ±0,4 Ohm
4	Dämpfer hinten links n.i.O/ shock absorber rear left fault.	Sichtkontrolle Kabel/Stecker	visually check cable/ plugs	
		Steckverbindung Kabelbaum/ Ka- belverlängerung HL/ RL trennen. Stecker der Kabelverlängerung auf Durchgang prüfen. Widerstandwert zu hoch = Unter- brechung im System; Widerstandwert zu niedrig= Kurz- schluss im System	disconnect plugs between wiring harness and extension cables HL/ RL. Check plugs of extension cable for continuity. Resistance high = open circuit in system Resistance low = short circuit in system	5,6 ±0,4 Ohm
		Prüfung wie zuvor an der Kabelver- längerung/ Stoßdämpfer wiederho- len.	same check as before, at plugs between extension cable and strut	5,6 ±0,4 Ohm

5	Dämpfer hinten rechts n.i.O./ shock absorber rear right fault	Sichtkontrolle Kabel/Stecker Steckverbindung Kabelbaum/ Kabelverlängerung HR/ RR trennen. Stecker der Kabelverlängerung auf Durchgang prüfen. Widerstandwert zu hoch = Unterbrechung im System; Widerstandwert zu niedrig= Kurzschluss im System	visually check cable/ plugs disconnect plugs between wiring harness and extension cables HR/ RR. Check plugs of extension cable for continuity. Resistance high = open circuit in system Resistance low = short circuit in system	5,6 ±0,4 Ohm
		Prüfung wie zuvor an der Kabelverlängerung/ Stoßdämpfer wiederholen.	same check as before, at plugs between extension cable and strut	5,6 ±0,4 Ohm
6	Interner Steuergeräte Fehler/ internal controller error	<b>Bitte setzen Sie sich mit Ihrem BILSTEIN- Service in Verbindung!</b>	<b>Please contact your BILSTEIN Service Partner!</b>	
7	Bedieneinheit (LED-Taster) n.i.O./ Control Unit ( LED button) fault	Steckverbindung LED- Taster/ Steuergerät trennen. Durchgangsmessungen der Kabel gegeneinander durchführen.	Disconnect plugs of LED- switch and control unit. Check continuity among cables.	
		KL 15 Zündstrom gegen gelb	KL 15 ignition current vs. yellow	100 Ohm
		KL 15 Zündstrom gegen grün	KL 15 ignition current vs. green	∞ Ohm
		KL 15 Zündstrom gegen grau	KL 15 ignition current vs. grey	∞ Ohm
		KL 15 Zündstrom gegen KL 31	KL 15 ignition current vs. KL 31	∞ Ohm



**Legende**

KL 15 Zündung
Kabel (schwarz)

KL 30 + Pol
Kabel (rot)

KL 31 - Pol
Kabel (braun)

KL 15 ignition
wire (black)

KL 30 batt. +
wire (red)

KL 31 batt. -
wire (brown)

**legend**







**ThyssenKrupp Bilstein GmbH**  
**Milsper Straße 214; D-58256 Ennepetal**  
**Postfach 1151, D-58240 Ennepetal**  
**Phone: +49 2333 791-4444**  
**Fax: +49 2333 791-4400**  
**[info@bilstein.de](mailto:info@bilstein.de), [www.bilstein.de](http://www.bilstein.de)**