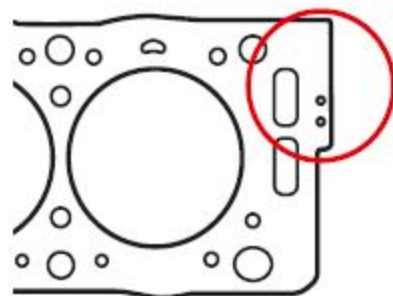
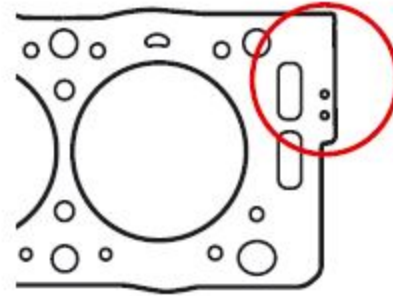


OE



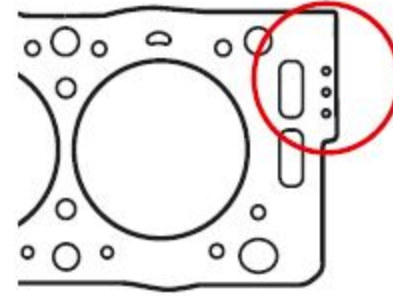
0209R4

1 ●



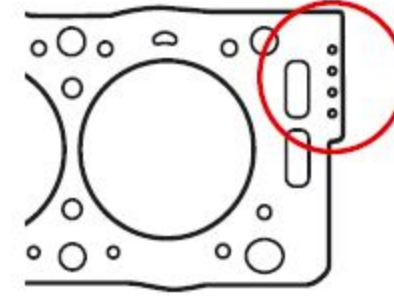
0209R5

2 ●



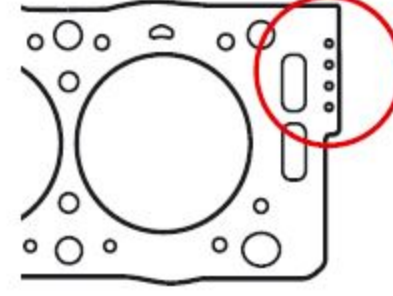
0209R6

3 ●



0209R7

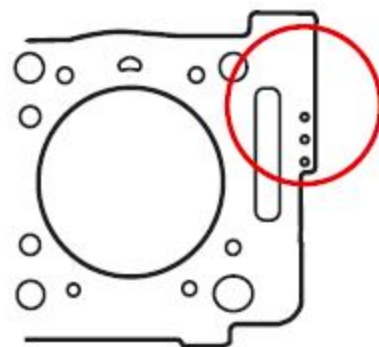
4 ●



0209R8

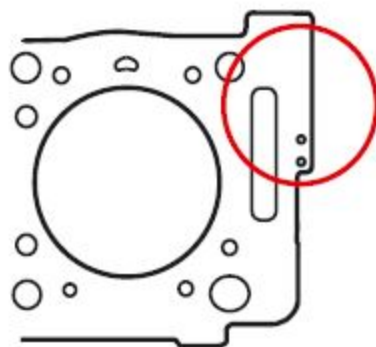
5 ●

CORTECO



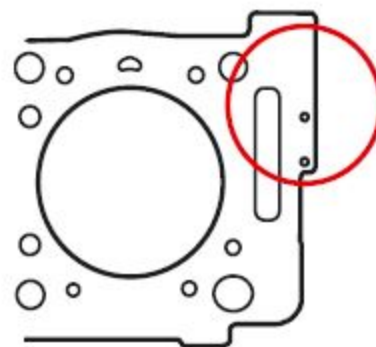
414429P

0 *



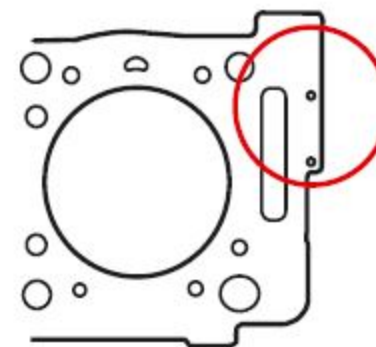
414430P

1 *



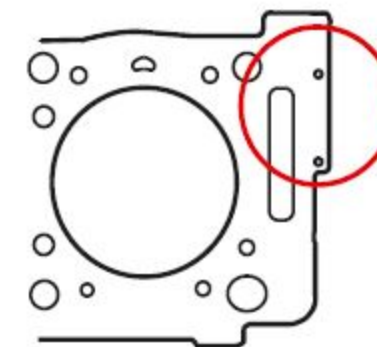
414431P

2 *



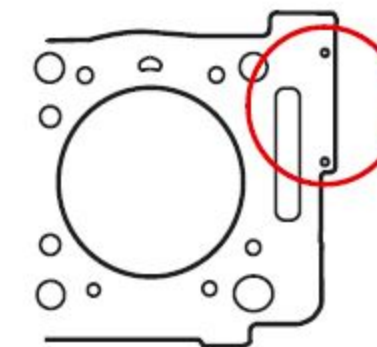
414432P

3 *



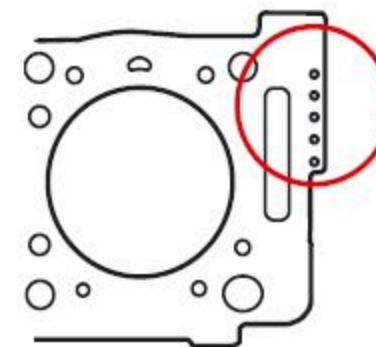
414433P

4 *



414434P

5 *



414435P

