

SACHS®

Einbauanleitung – Fitting instructions – Instructions de montage

Sachs Sporting-Set

Audi 100/100 C4 Avant/200

SET-Nr./No./no.: 118 109/110/111/112/113/114/115/116

Sehr geehrter Kunde,

Sie haben mit dem Kauf des SACHS-Sporting-Sets eine fachkundige Wahl getroffen und ein hochwertiges Produkt erworben. Damit Sie von vornherein und auf lange Zeit die von Ihnen gewünschte Freude am Fahren haben, empfehlen wir Ihnen, vor dem Einbau die wichtigsten Hinweise zu studieren, die in dieser Einbauanleitung und im zugehörigen TÜV-Gutachten (z.B. der Fahrzeugverwendungsbereich) aufgeführt sind.

WICHTIGER HINWEIS!

Das von Ihnen erworbene SACHS-Sporting-Set stellt eine spezielle Kombination von Stoßdämpfern und Fahrwerksfedern dar, die im Hinblick auf Komfort und besonders Sicherheitsbelange konstruiert, erprobt und vom TÜV abgenommen wurde.

Vermeiden Sie bitte nachträgliche Veränderungen an diesen Bauteilen, da sonst erhebliche Beeinträchtigungen, besonders wichtig im Hinblick auf Sicherheitsbelange, entstehen können. Es ist auch keinesfalls sinnvoll, die Set-Bauteile mit anderen Federn bzw. Stoßdämpfern zu kombinieren. Bei derartigen Veränderungen erlischt unsere Gewährleistung auf einwandfreie Funktion und automatisch die nur für das Set ausgestellte TÜV-Freigabe.

Mittelgelieferte Teile sind generell zu verwenden, ansonsten die vorhandenen Serienteile übernehmen.

Anmerkung!

Falls für Sie die genauen Tieferlegungswerte wichtig sind, bitte **vor dem Umbau** an jedem Rad das Maß zwischen Radnabe senkrecht zum Radausschnitt ermitteln und nach Einbau des Sporting-Set's die Messung wiederholen. Das Differenzmaß ist die erreichte Tieferlegung.

Bei Fahrzeugen mit höheren Km-Leistungen können sich natürliche Veränderungen ergeben z.B. durch Setzen der Federn. Die Tieferlegung ist dann auch geringer, als das von uns angegebene Maß.

Dear customer,

By purchasing the SACHS-Sporting-Set you made a wise choice and obtained a high quality product. To ensure enjoyable driving over a long period, we recommend you to study carefully the information provided in these fitting instructions and in the TÜV-certificate (e.g. the various models and types) prior to fitting this conversion set into the vehicle.

IMPORTANT ADVICE!

The SACHS-Sporting-Set you purchased consists of a special combination of shock absorbers and suspension springs designed to provide ride comfort and safety. SACHS-Sporting-Sets are approved by the German TÜV.

Please do not modify the parts in this conversion set or fit any of them individually with any other springs or shock absorbers. To do so could not only seriously impair their performance and safety, but will automatically invalidate our warranty for the correct function. The official approval has been granted solely for this conversion set as a whole.

All the components supplied with the set have to be fitted, otherwise the existing original components shall be reused.

Note!

If the exact amount of body lowering is important to you, measure the vertical distance at each wheel between the wheel hub and the wheel arch rim **prior to the modification** and measure again afterwards. The resulting difference is the achieved lowering.

Vehicles with higher mileages may show natural alterations, such as, settled springs. The lowering will then likewise be smaller than the dimension mentioned by us.

Cher Client,

En achetant le SACHS-Sporting-Set vous avez fait un très bon choix et avez acquis un produit de qualité supérieure. Afin de profiter de votre Sporting-Set dès le début, nous vous recommandons d'étudier attentivement, avant le montage, la présente notice et l'expertise du TÜV (par ex. les divers modèles et types).

AVIS IMPORTANT!

Le SACHS-Sporting-Set que vous venez d'acquérir constitue une combinaison spéciale d'amortisseurs et de ressorts de suspension étudiés pour votre confort et votre sécurité. Ce Set a passé les essais et a obtenu l'homologation du TÜV.

Veuillez éviter toute transformation de ces pièces, d'où ne résulteraient que des conséquences sur leur tenue et la sécurité. De même, il ne serait pas du tout raisonnable de combiner les pièces du Set avec d'autres ressorts ou amortisseurs. De tels changements font perdre tout droit à notre garantie de fonctionnement correct et automatiquement aussi l'applicabilité de l'homologation, du fait que celle-ci n'a été accordée que pour le Set dans son ensemble.

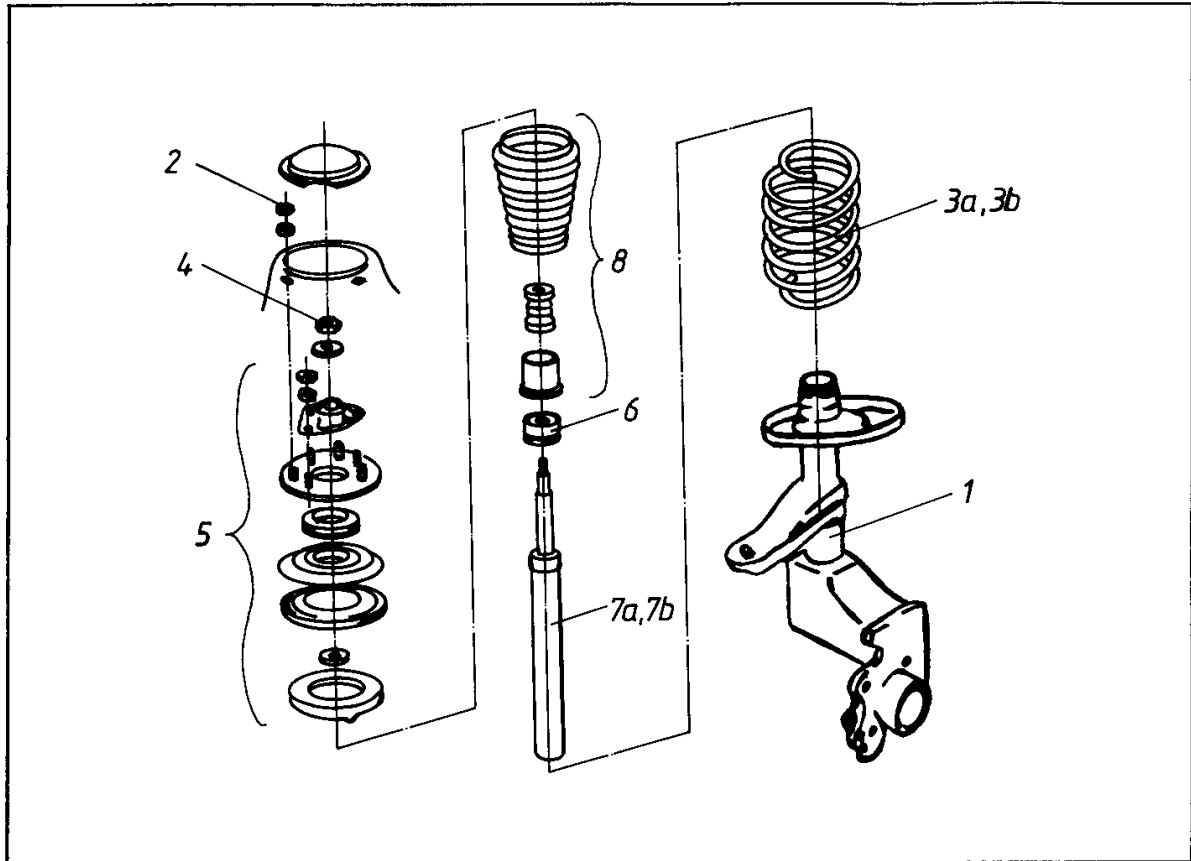
Utiliser toutes les pièces livrées dans le jeu, autrement remonter les pièces d'origine instantes.

Note!

Au cas où il importe pour vous de connaître les valeurs exactes du surbaissement, prière de mesurer **avant la conversion**, à chaque roue la distance verticale entre le moyeu de roue et le bord du passage de roue, et de la mesurer une deuxième fois après le montage du Sporting Set. La différence entre ces mesurages constitue le surbaissement obtenu.

Les véhicules à kilométrage plus fort peuvent présenter des altérations naturelles, par ex. des ressorts affaiblis. Dans un tel cas, le surbaissement sera également moindre qu'indiqué par nous.

SACHS ORIGINAL  TEILE • ORIGINAL PARTS • PIÈCES D'ORIGINE



Umbau Vorderachse

- Serien-Federbein (1) ausbauen; Bremsattel entfernen, untere Federbeinbefestigung lösen, obere Federbeinbefestigung (2) lösen, Federbein entfernen.
- Feder (3a) vorspannen, Kolbenstangenmutter (4) lösen, oberes Gummilager (5), sowie Feder abnehmen.
- Schraubring (6) lösen, Federbeineinsatz (7a) entfernen.
- F & S-Federbeineinsatz (7b), in Behälter stecken, Schraubring (6) mit 120 - 140 Nm anziehen.
- Druckanschlag (8) mit Schutzrohr montieren.
- F & S-Feder (3b) vorspannen, auf Federbein stecken, Federteller und Gummilager montieren.
- Federbein in umgekehrter Reihenfolge einbauen.

Achtung!

Zur Befestigung der Stiftgelenkmutter keinen Schlagschrauber verwenden und vorgeschriebenes Anzugsmoment des Fahrzeugherstellers beachten.

Umbau Hinterachse

- Seriendämpfer ausbauen, Feder vorspannen und oberen Federteller abnehmen.
- Beim Avant (Typ C4) ist der obere Einstich des Stoßdämpfers als Justierung für den Federteller zu verwenden.
- F & S-Dämpfer (1) mit Original-Druckanschlag (2) sowie mit Schutzrohr komplettieren.

Front Axle Modification

- To remove the original strut (1), remove caliper, unscrew the strut attachments at bottom and top (2), remove strut.
- Compress spring (3a), unscrew piston rod nut (4), remove the upper mounting components (5) and the spring.
- Unscrew gland nut (6) and remove strut insert (7a).
- Fit F & S strut insert (7b) into the reservoir tube, tighten gland nut (6) to 120 - 140 Nm.
- Fit jounce bumper (8) with dust shield.
- Compress F & S spring (3b), slip it over the strut, fit spring pan and mounting components.
- Fit the strut in the reverse order.

Attention!

Do not use an impact wrench to fasten the stem mount nut and observe the tightening torque specified by the vehicle maker.

Rear Axle Modification

- Remove the series shock absorber, compress spring and remove top spring pan.
- For the Avant type C4 models, use the upper groove of the shock absorber to adjust the spring seat.
- Assemble the F & S shock absorber (1) with the original jounce bumper (2) and the dust shield.

Train Avant

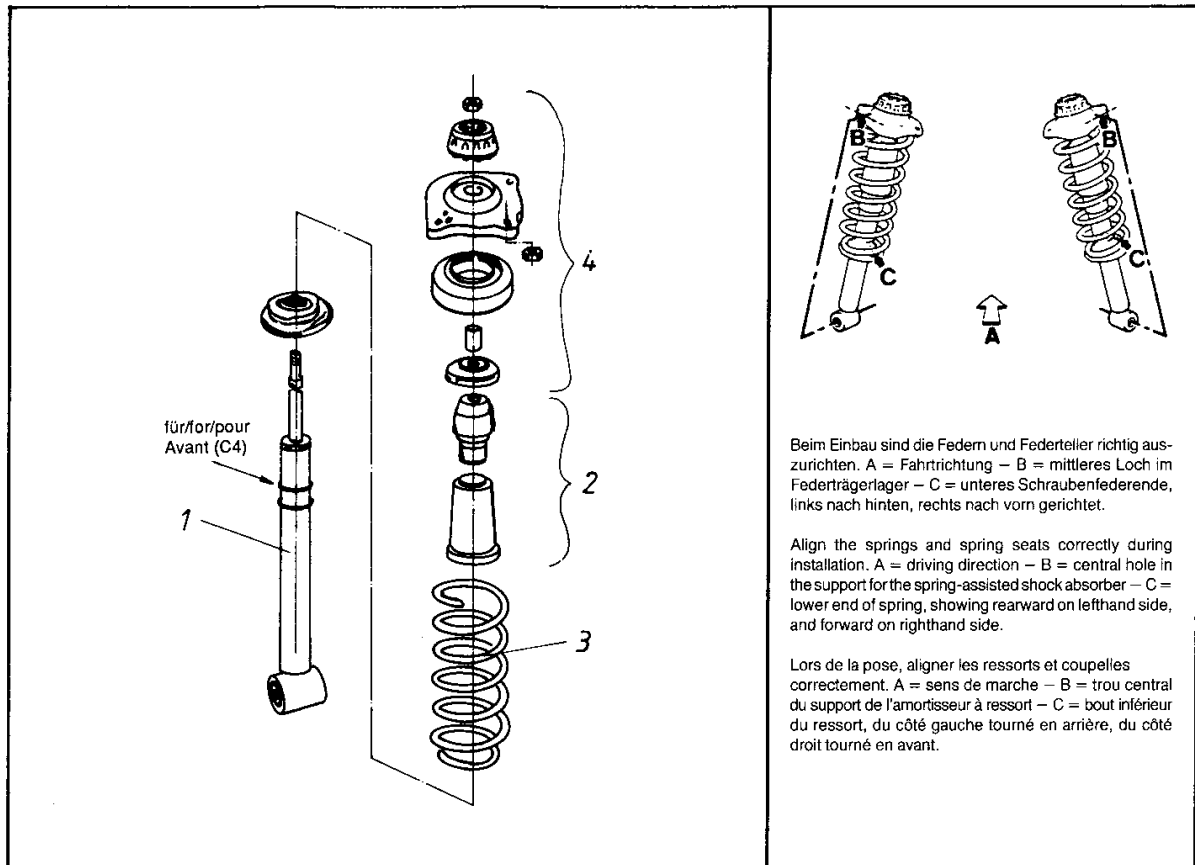
- Pour libérer la jambe de force (1), déposer l'étrier, dévisser les fixations inférieure et supérieure (2), déposer la jambe de force.
- Comprimer le ressort F & S (3a), dévisser l'écrou de la tige de piston (4), enlever les composants du palier supérieur (5), déposer le ressort.
- Dévisser l'écrou de fermeture (6), sortir la cartouche (7a).
- Introduire la cartouche F & S (7b) dans le tube réservoir, serrer l'écrou de fermeture (6) à 120 - 140 Nm.
- Monter la butée de choc (8) avec le cache-protecteur.
- Comprimer le ressort (3b), l'enfiler sur la jambe de force, monter la coupelle et les composants du palier.
- Poser la jambe de force dans l'ordre inverse.

Attention!

Ne pas utiliser un tournevis d'impact pour fixer l'écrou du goujon de fixation et respecter le couple de serrage spécifié par le constructeur du véhicule.

Pont Arrière

- Déposer l'amortisseur de série, compresser le ressort et enlever la coupelle supérieure.
- Sur les modèles Avant type C4, utiliser la gorge supérieure pour l'ajustement de la coupelle.
- Assembler l'amortisseur F & S (1) avec la butée de choc d'origine (2) et le cache-protecteur.



- F & S-Feder (3) vorspannen und auf F & S-Dämpfer stecken, Federteller (4) oben montieren.
 - Einbau in umgekehrter Reihenfolge.
- Untere Stoßdämpferbefestigung erst festziehen, wenn das Fahrzeug auf den Rädern steht.

- Compress the F & S spring (3b), slip it over the F & S shock, fit top spring pan (4).
 - Fit the shock in the reverse order.
- Tighten the lower shock absorber attachment only after the vehicle is standing on its wheels.

- Comprimer le ressort F & S (3b) et l'enfiler sur l'amortisseur F & S, monter la coupelle supérieure (4).
 - Poser l'amortisseur dans l'ordre inverse.
- Ne serrer la fixation inférieure de l'amortisseur que quand le véhicule est au sol sur ses roues.

Prüf- und Einstellarbeiten

- Fahrzeug neu vermessen.

Einstellwerte VA:

200 Quattro	
Spur je Rad	+ 5' ± 5'
Sturz	- 15' ± 15'
100/200 5 Zyl.	
Spur	0° + 5'
	- 10'
Sturz	- 30' ± 30'
Audi 100 5/6 Zyl. Quattro C4 + 4/5/6 Zyl. Frontantrieb	
Gesamtspur	+ 15' + 5'
	- 10'
Sturz	- 40' + 35'
	- 25'
(Fahrzeuge mit 6 Zyl. u. Schaltgetriebe	- 50' + 35'
	- 25'
Spurdifferenzwinkel bei 20° Lenkeinschlag von links nach rechts	- 1° 40' ± 40'

Tests and Settings

- Align the vehicle anew.

Settings, Front Axle

200 Quattro	
Toe-in per wheel	+ 5' ± 5'
Camber	- 15' ± 15'
100/200 5 cyl.	
Toe-in	0° + 5'
	- 10'
Camber	- 30' ± 30'
Audi 100 5/6 cyl. Quattro C4 + 4/5/6 cyl. front drive	
Overall toe-in	+ 15' + 5'
	- 10'
Camber	- 40' + 35'
	- 25'
Vehicles with 6 cyl. and manual gearbox	- 50' + 35'
	- 25'
Toe-in differential angle at 20° steering movement from left to right	- 1° 40' ± 40'

Contrôles et réglages

- Contrôler la géométrie du véhicule.

Réglages, AV

200 Quattro	
Pincement par roue	+ 5' ± 5'
Carrossage	- 15' ± 15'
100/200 5 cyl.	
Pincement	0° + 5'
	- 10'
Carrossage	- 30' ± 30'
Audi 100 5/6 cyl. Quattro C4 + 4/5/6 cyl. traction avant	
Pincement total	+ 15' + 5'
	- 10'
carrossage	- 40' + 35'
	- 25'
Véhicules 6 cyl. et boîte de vit. manuelle	- 50' + 35'
	- 25'
Angle différentiel du pincement à 20° angle de braquage de gauche à droite	- 1° 40' ± 40'

Einstellwerte HA 5/6 Zyl. Quattro C4

Sturz - 15' ± 15'
Spur je Rad + 5' ± 5'

Einstellwerte HA 4/5/6 Zyl. Frontantrieb

Sturz - 50' ± 30'
Spur je Rad + 10' ± 5'
(nicht einstellbar)

- Scheinwerfer neu einstellen.
- Ist das Fahrzeug mit einer lastabhängigen **Bremskraftregelung / Druckminderer** an der Hinterachse ausgerüstet, ist nach der Tieferlegung **eine Neueinstellung** durch eine autorisierte Werkstatt **erforderlich**. Maßgebend hierfür sind die Originalwerte des Fahrzeugherstellers.

Settings, Rear Axle 5/6 cyl. Quattro C4

Camber - 15' ± 15'
Toe-in per wheel + 5' ± 5'

Setting Rear Axle 4/5/6 cyl. front drive

Camber - 50' ± 30'
Toe-in per wheel + 10' ± 5'
(not adjustable)

- Readjust the headlamps.
- On vehicles fitted with a load proportional brake power regulator or pressure reducer on the rear axle, a readjustment must be made by an authorized workshop after the lowering.
For that, the original characteristics specified by the vehicle manufacturer are decisive.

Réglages AR 5/6 cyl. Quattro C4

Carrossage - 15' ± 15'
Pincement par roue + 5' ± 5'

Réglages AR 4/5/6 cyl. traction AV

Carrossage - 50' ± 30'
Pincement par roue + 10' ± 5'
(non ajustable)

- Régler les phares.
- Si le véhicule possède au pont AR un réglage de la force de freinage / réducteur de pression dépendant de la charge, un réajustement par un garage autorisé s'impose après le surbaissement.
Déterminantes pour cette opération sont les consignes du constructeur du véhicule.

Hinweise zu Rad-Reifen-Kombinationen

- Die Verwendung an den Fahrzeugen mit sonst serienmäßigen Fahrwerksteilen ist unter Beachtung der aufgeführten Auflagen und Hinweise mit folgenden Rad-Reifen-Kombinationen zulässig:
- Serienmäßige Rad-Reifen-Kombinationen.
- Alle im Räderkatalog des TÜV Bayern diesem Fahrzeugtyp zugeordneten Sonderrad-Reifen-Kombinationen, soweit dort in den Punkten Auflagen und Bemerkungen keine diesem Gutachten widersprechenden Forderungen erhoben werden.
- Sonderrad / Reifen-Kombinationen, die nicht im Räderkatalog aufgeführt sind, wenn die Verwendung an obengenannten Fahrzeugtypen durch Gutachten nachgewiesen wird.

Bei Verwendung von Sonderrädern sind die Auflagen und Hinweise der Radgutachten zu beachten. Maßnahmen zur Radabdeckung sind entsprechend den Toleranzen von Karosserie, Reifenfabrikat und Tieferlegung im Einzelfall zu beurteilen.

Beim Anbau von Spoilern, Türschweller, Sonderauspuffanlagen o.ä. soll auf eine ausreichende Bodenfreiheit nach DIN 70020 von ca. 110 mm geachtet werden.

Beim Anbau einer bauartgenehmigungspflichtigen Verbindungseinrichtung (Kupplungskugel mit Halterung) ist auf die vorgeschriebene Höhe der Kupplungskugel über der Fahrbahn zu achten. Bei zulässigem Gesamtgewicht des Fahrzeugs: Abstand minimal 350 mm bis maximal 420 mm von Mitte Kugel bis Fahrbahn.

Achtung!

- Nach erfolgter Montage ist das Fahrzeug unter Vorlage des TÜV-Gutachtens einer TÜV-Stelle vorzufahren, damit das SACHS-SPORTING-SET in die Fahrzeugpapiere eingetragen werden kann.

Advice regarding the combinations of wheel and tyre

The use of this suspension conversion set is permissible on vehicles which are otherwise fitted with the original chassis components, while complying with the conditions and advices listed hereafter and with the following wheel / tyre combinations:

- Standard production wheel / tyre combinations.
- All the combinations of special wheels and tyres assigned to this vehicle type in the wheel catalog of the Bavarian TÜV, insofar as this catalog does not contain, within its articles on conditions and advices, any demands conflicting with this expertise.
- Special wheel / tyre combinations not listed in the wheel catalog, if an evidence for their use on the above-mentioned models is being produced by means of an Expertise.

In case of using special wheels, the conditions and advices given by the wheel expertises shall be complied with. Actions regarding the fender skirt shall be evaluated in each particular case on the basis of the body tolerances, tyre make and the lowering.

When fitting spoilers, door sills, special exhaust systems or the like, there must still be sufficient ground clearance of about 110 mm according to DIN 70020.

In case of fitting a trailer towing device subject to design certification (coupling ball with bracket), the specified height of the ball above ground shall be complied with. For the vehicle at its permissible total weight, the distance from ball centre to ground shall be between minimum 350 mm and maximum 420 mm.

Attention!

- Upon completion of the mounting, the vehicle shall be taken to the competent authorities, along with the TÜV Expertise, in order to have SACHS-SPORTING-SET officially registered into the vehicle papers.

Avis sur les combinaisons roue / pneu

L'utilisation de ce jeu de conversion pour la suspension est admissible sur des véhicules qui sont autrement équipés des suspensions de série, avec les combinaisons roue / pneu suivantes et en respectant les directives et avis repris ci-après:

- Combinaisons roue / pneu de série.
- Toutes les combinaisons de roues spéciales / pneu attribuées à ce type de véhicule dans le catalogue des roues du TÜV Bavarois, pour autant que celui-ci ne comporte pas, sous les points „Directives et Avis“, des exigences en contradiction avec cette expertise.
- Des combinaisons roue spéciale / pneu non mentionnées dans le catalogue des roues, si leur utilisation sur les véhicules précités est démontrée par des Expertises.

En utilisant des roues spéciales, les directives et avis des expertises de roue sont à respecter. Des mesures visant le recouvrement de la roue sont à évaluer dans chaque cas particulier conformément aux tolérances de la carrosserie, de la marque des pneus, et du surbaissement.

En montant des spoilers et bas de marche, des dispositifs d'échappement spéciaux et autres équipements optionnels, il convient de veiller à une garde au sol suffisante d'après la norme DIN 70020 d'environ 110 mm.

Lors du montage d'un attelage ayant besoin d'une homologation (boule avec son support), il faut veiller à la hauteur prescrite de la boule au-dessus du sol, soit pour le véhicule au poids total autorisé en charge: garde mini 350 mm à maxi 420 mm, mesurée du centre boule jusqu'au sol.

Attention!

- Aussitôt le montage terminé, présenter le véhicule avec l'expertise du TÜV à l'autorité compétente, afin de faire inscrire le SACHS-SPORTING-SET dans les papiers du véhicule.

SACHS
ORIGINAL  TEILE

FICHTEL & SACHS AG
D-8720 Schweinfurt 1
Bereich Ersatzgeschäft
Telefon: (09721) 98-1
Telex: 67340-25

Best.-Nr. / Ref.No. / 073 275
Mat.-Nr. 80 485 081
Ausgabe: 5.93
Printed in Germany