

Allgemeine Hinweise:

- Das mit den Arbeiten beauftragte Personal muss vor Arbeitsbeginn diese Einbauhinweise gelesen und verstanden haben.
- Die Arbeiten dürfen nur von Fachpersonal durchgeführt werden.
- Beachten Sie die Sicherheitsvorschriften zum Umgang mit Kraftstoff und Kraftstoffdämpfen.
Bei den Arbeiten sind Rauchen, offenes Feuer, offenes Licht und funken-erzeugende Tätigkeiten strengstens untersagt.
- Nur geeignetes Werkzeug verwenden.
- Die jeweils geltenden gesetzlichen Bestimmungen, Sicherheitsbestimmungen und Hinweise des Fahrzeugherstellers beachten. Darüber hinaus gelten die landesspezifischen Sicherheitsvorschriften.
- Falls im Lieferumfang ein Dichtring (1) vorhanden ist, muss die bauseits eingebaute Dichtung ersetzt werden.


Vorsicht: Hochdruck!

Im Hochdruckbereich des Einspritzsystems herrschen Drücke von bis zu 2500 bar oder höher.

- Bei laufendem Motor dürfen grundsätzlich keine Arbeiten am Hochdrucksystem ausgeführt werden.
- Nach dem Abstellen des Motors müssen Wartezeiten zum Abbau des Systemdrucks eingehalten werden (siehe Unterlagen des Fahrzeugherstellers). Neuere Speichereinspritzsysteme stehen sogar bis zu fünf Minuten nach dem Abstellen des Motors noch unter Hochdruck.
- Ein heruntergefallenes Bauteil nicht wiederverwenden. Das Bauteil könnte beschädigt sein.
- Durch unsachgemäße Montage (Ausbau, Einbau, nicht eingehaltene Anzugsdrehmomente) kann es zu Mikrorissen und zu Leckagen kommen.

Anzugsdrehmomente und weitere Daten: siehe Tabelle (Abb. 3)

#	Bestellnummer
p	Druckbereich [bar]
d / g	Kraftstoffart (d: Diesel, g: Benzin)
M	Gewinde / Steigung
τ	Anzugsdrehmoment [Nm]

- Falls ein solcher Kraftstoffstrahl unter Hochdruck austritt, besteht Verletzungsgefahr bis hin zu akuter Lebensgefahr.
- Nach den Arbeiten muss die Dichtheit des Kraftstoffsystems sichergestellt sein.
- Auch wenn keine Undichtigkeiten zu erkennen sind, sollte das Fachpersonal bei Prüfungen am laufenden Motor den unmittelbaren Gefahrenbereich meiden.
- Benutzen Sie, soweit erforderlich oder durch Vorschriften gefordert, persönliche Schutzausrüstungen.


Auf Sauberkeit achten!

Die Düsenöffnungen an den Injektoren haben Öffnungsquerschnitte von ca. 0,15 mm! Jede Verunreinigung, die in das Einspritzsystem gelangt, kann die Düsen verstopfen.

- Nur saubere Teile einbauen.
- Ausgebaute Teile sauber ablegen und abdecken.
- Verpackungen und Transportverschlüsse, z. B. Stopfen, erst unmittelbar vor dem Einbau entfernen.
- Nur fusselneutrale Lappen verwenden.
- Der Bereich A (Abb. 2) und auch das Umfeld des Einbauorts müssen frei von Schmutz, Spänen oder Schmiermitteln sein.
- Falls der Sensor oder die Anbauteile lackiert sind: Beim Lösen des Sensors darauf achten, dass keine Lackrückstände in die Verschraubung gelangen.

Änderungen und Bildabweichungen vorbehalten.

General information:

- Personnel entrusted with this work must have read and understood these fitting instructions prior to commencing the work.
- The work must only be carried out by qualified personnel.
- Observe the safety regulations concerning the handling of fuel and fuel vapours.
- Smoking, naked flames, naked light and activities that may create sparks are strictly prohibited during the work.
- Only use suitable tools.
- Please note the applicable legal regulations, safety regulations and the vehicle manufacturer's instructions. The country-specific safety regulations also apply.
- If the scope of supply includes a sealing ring (1), the gasket installed on site must be replaced.


Caution: high-pressure!

The pressure in the high-pressure area of the fuel injection system can reach up to 2500 bar and higher.

- Works must never be carried out on the high-pressure system when the engine is running.
- After turning off the engine, ensure that you wait the specified length of time for the system pressure to decrease (see vehicle manufacturer's documents). The latest reservoir injection systems even remain under high pressure for up to five minutes after the engine has been switched off.
- Do not use a component that has fallen to the ground. The component may be damaged.
- Improper mounting (removal, installation, non-compliance with tightening torques) can cause micro-tears and leaks.

For **tightening torques** and other data, please see table (Fig. 3)

#	Reference number
p	Pressure range [bar]
d / g	Type of fuel (d: diesel, g: petrol)
M	Thread / pitch
τ	Tightening torque [Nm]

- If a jet of fuel were to escape under high pressure, there is a risk of injury through to a serious risk to life.
- After completing the work, make sure that the fuel system is leak-tight.
- Even if no leakages can be detected, qualified personnel must avoid the immediate danger zone during inspections on a running engine.
- Wear personal protective equipment if necessary or if required by regulations.


Take great care to keep everything clean!

The nozzle openings of the injectors have opening cross-sections of approx. 0.15 mm! Any impurity that gets into the fuel injection system could block the nozzles.

- Only install clean parts.
- Place removed parts in a clean place, and cover.
- Do not remove packaging and transport closures, e.g. plugs, until immediately prior to installation.
- Use lint-free cloths only.
- Area A (Fig. 2) and the area around the installation location must remain free from dirt, chips and lubricants.
- If the sensor or attachments are painted: when releasing the sensor, make sure that no paint residue gets into the screw connection.

All content including pictures and diagrams is subject to change.

Généralités :

- Le personnel chargé des travaux doit avoir lu et compris ces instructions de montage avant de commencer.
- Les travaux doivent être effectués uniquement par un personnel qualifié.
- Respecter les consignes de sécurité concernant la manipulation du carburant et la présence de vapeurs de carburant.
- Interdiction formelle de fumer, de flammes ouvertes et d'activités susceptibles de produire des étincelles pendant les travaux.
- Utiliser uniquement un outillage adapté.
- Respecter les dispositions légales en vigueur, les règlements de sécurité et les consignes du constructeur de véhicules. Par ailleurs, respecter les normes de sécurité nationales en vigueur.
- Si une bague d'étanchéité (1) fait partie de l'ensemble de livraison, le joint installé sur le site doit être remplacé.


Prudence : haute pression !

La zone haute pression du système d'injection connaît des pressions de jusqu'à 2 500 bar ou plus.

- Lorsque le moteur tourne, aucune intervention ne doit en principe avoir lieu sur le système haute pression.
- Une fois le moteur coupé, respecter les temps d'attente jusqu'à réduction de la pression du système (voir documentation du constructeur de véhicules). Les systèmes d'injection à accumulateur de la dernière génération restent encore soumis à haute pression cinq minutes après l'arrêt du moteur.
- Ne pas réutiliser un composant qui est tombé. Il pourrait être endommagé.
- Un montage non conforme (dépose, pose, couples de serrage non respectés) peut entraîner des microfissures et des fuites.

Couples de serrage et autres données : voir tableau (fig. 3)

#	Numéro de commande
p	Plage de pressions [bar]
d / g	Type de carburant (d : diesel, g : essence)
M	Filet / pas
τ	Couple de serrage [Nm]

- Un jet de carburant sous haute pression constitue un danger de blessure et risque même de mettre la vie en danger.
- Une fois les travaux terminés, s'assurer de l'étanchéité du système d'alimentation en carburant.
- Même si aucune fuite n'a été détectée, le personnel qualifié doit éviter la zone de danger immédiate lors des contrôles effectués sur le moteur en marche.
- Si nécessaire, porter l'équipement de protection individuelle prescrit.


Veiller à la propreté !

Les orifices des buses d'injecteurs ont un diamètre d'ouverture d'env. 0,15 mm ! Chaque saleté qui pénètre dans le système d'injection risque d'obturer les buses.

- Ne monter que des pièces propres.
- Ranger les pièces démontées dans un endroit propre et les recouvrir.
- N'enlever les emballages et les dispositifs de verrouillage pour le transport, tels que les bouchons, que juste avant le montage.
- Utiliser uniquement des chiffons non pelucheux.
- La zone A (fig. 2) ainsi que l'environnement immédiat du lieu de montage doivent être exempts de saletés, copeaux ou lubrifiants.
- Si le capteur ou les pièces rapportées sont peints : en retirant le capteur, veiller à ce qu'aucun résidu de peinture ne pénètre dans la visserie.

Sous réserve de modifications et de variations dans les illustrations.

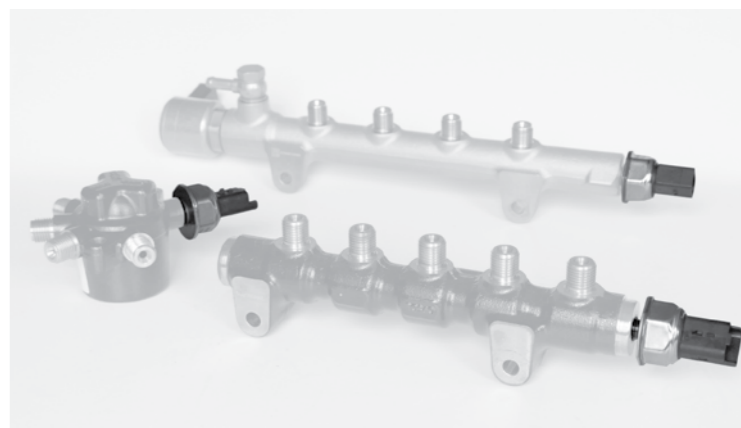


Abb. 1 / Fig. 1 / Рис. 1 / 图1

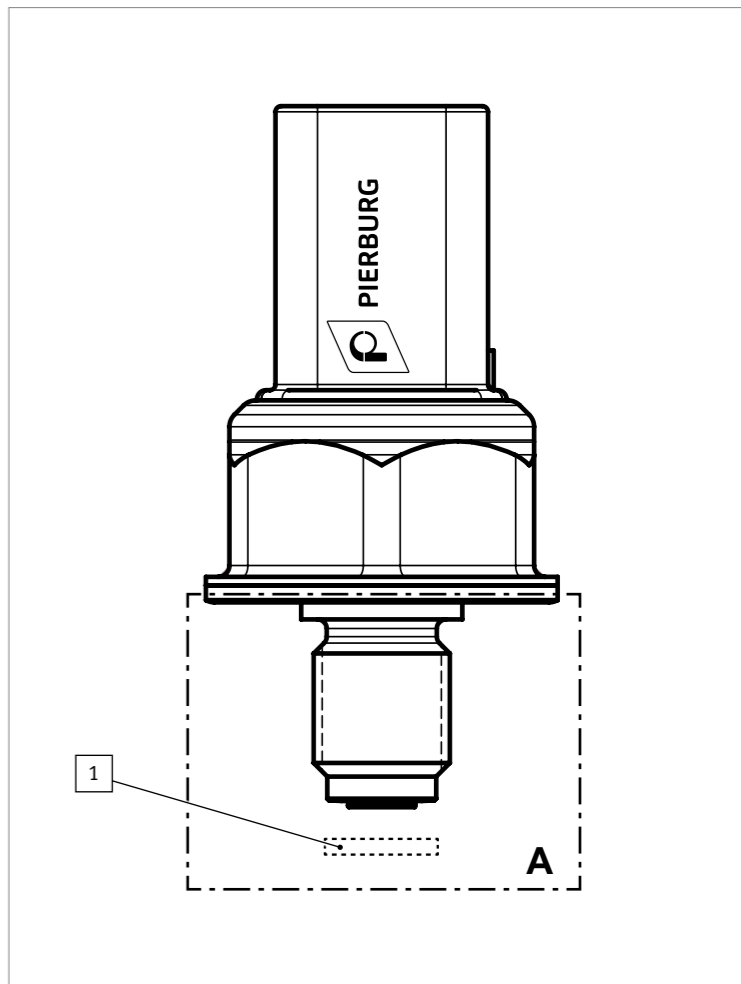


Abb. 2 / Fig. 2 / Рис. 2 / 图2

RU Инструкция по монтажу

Датчики давления топлива

3.77269.09.0 / 05.2022 (072022) BoD

Общие указания:

- Персонал, которому поручено выполнение работ, перед их началом должен прочесть и понять данную инструкцию по монтажу.
- Работы разрешено выполнять только квалифицированному персоналу.
- Соблюдайте правила техники безопасности при обращении с топливом и его испарениями.
- При выполнении работ категорически запрещается курить, создавать открытое пламя или искры.
- Пользуйтесь только соответствующим инструментом.
- Необходимо соблюдать действующие в настоящее время законодательные предписания, правила техники безопасности и указания производителя автомобиля. Необходимо также соблюдать правила техники безопасности, действующие в вашей стране.
- Если в комплект поставки входит уплотнительное кольцо (1), установленное на месте уплотнение необходимо заменить.

⚠ Осторожно: высокое давление!

В диапазоне высокого давления давление в системе впрыска может достигать 2500 бар и выше.

- При работающем двигателе принципиально запрещено выполнять какие бы то ни было работы в системе высокого давления.
- После выключения двигателя необходимо выждать время, необходимое для спада давления в системе (см. документацию производителя автомобиля). Новые аккумуляторные системы впрыска сохраняют высокое давление до пяти минут после выключения двигателя.
- Если какая-либо деталь падала, ее больше не разрешается использовать. Деталь, возможно, повреждена.
- Неправильный монтаж (демонтаж, монтаж, несоблюдение моментов затяжки) чреват появлением микротрещин и негерметичности.

Моменты затяжки и другие данные: см. таблицу (рис. 3)

#	номер заказа
p	область давления [бар]
d / g	вид топлива (d: дизель, g: бензин)
M	резьба / шаг
τ	момент затяжки [Нм]

- Струя топлива, выходящая под высоким давлением, несет в себе опасность травм вплоть до повышенной опасности для жизни.
- По завершении работ убедитесь в герметичности топливной системы.
- Даже если негерметичность не выявлена, во время испытаний на работающем двигателе специалистам запрещено приближаться к опасным зонам.
- При необходимости или согласно предписаниям пользуйтесь средствами индивидуальной защиты.

⚠ Следите за чистойой!

Поперечное сечение отверстия форсунки инжектора составляет прибл. 0,15 мм! Любое загрязнение, попадающее в систему впрыска, может засорить форсунки.

- Устанавливайте только чистые компоненты.
- Положите демонтированные компоненты на чистую поверхность и накройте.
- Упаковку и транспортировочные принадлежности, например, заглушки, необходимо удалять только непосредственно перед монтажом.
- Используйте только безворсовые тряпки.
- Зона А (рис. 2) и зона вокруг места монтажа не должна содержать грязь, опилки или смазку.
- Если датчик или присоединяемые компоненты покрыты лаком: при отпускании датчика необходимо следить за тем, чтобы остатки лака не попали в резьбовое соединение.

Мы сохраняем за собой право на изменения и несоответствие рисунков.

ES Instrucciones de montaje

Sensores de presión del combustible

3.77269.09.0 / 05.2022 (072022) BoD

Indicaciones generales:

- El personal encargado de realizar los trabajos tiene que haber leído y comprendido estas indicaciones para el montaje antes comenzar con dichos trabajos.
- Solo el personal especializado puede realizar los trabajos.
- Observar las normas de seguridad en la manipulación de combustible y vapores de combustible.
- Se prohíbe estrictamente fumar, así como la presencia de fuego abierto, llamas al descubierto y actividades que generen chispas, mientras se trabaja.
- Employar solo herramientas adecuadas.
- Deben observarse las respectivas disposiciones legales vigentes, los reglamentos de seguridad y las indicaciones del fabricante de vehículos. Además, rigen las normas de seguridad específicas del país.
- Si el volumen suministrado incluye un retén (1), debe sustituirse la junta montada por el cliente.

⚠ Precaución: ¡Alta presión!

En el margen de alta presión del sistema de inyección se dan presiones de hasta 2500 bares o superiores.

- En general, con el motor en marcha no puede realizarse ningún trabajo en el sistema de alta presión.
- Tras parar el motor, deben respetarse los tiempos de espera para evacuar la presión del sistema (véase la documentación del fabricante de vehículos). Los sistemas de inyección de acumulador más recientes todavía siguen sometidos a alta presión incluso hasta cinco minutos después de parar el motor.
- No reutilizar ningún componente que se haya caído, podría haberse dañado.
- Un montaje incorrecto (desmontaje, montaje, no respetar los pares de apriete) puede ocasionar microgrietas y fugas.

Pares de apriete y otros datos: véase la tabla (fig. 3)

#	N.º de referencia
p	Margen de presión [bar]
d / g	Tipo de combustible (d: diésel, g: gasolina)
M	Rosca / inclinación
τ	Par de apriete [Nm]

- Si sale un chorro de combustible de este tipo a alta presión, existe peligro de lesiones hasta peligro grave de muerte.
- Después de trabajar debe garantizarse la estanqueidad del sistema de alimentación de combustible.
- Incluso si no se detecta ninguna fuga, el personal especializado debe evitar el área de peligro inmediata al realizar las comprobaciones con el motor en marcha.
- En caso de necesidad o si lo exigen las normativas, deben utilizarse equipos de protección personales.

⚠ ¡Prestar atención a la limpieza!

¡Los orificios de los inyectores tienen un diámetro de abertura de aprox. 0,15 мм! Toda impureza que penetre en el sistema de inyección puede obturar los inyectores.

- Montar solo piezas limpias.
- Depositar las piezas desmontadas en un lugar limpio y cubrirlas.
- No retirar los embalajes ni los cierres para transporte, p. ej., tapones, hasta inmediatamente antes del montaje.
- Utilizar únicamente paños que no dejen pelusas.
- El área A (fig. 2) y también el entorno del lugar de montaje deben estar limpios de suciedad, virutas o lubricantes.
- Si el sensor o los componentes adosados están pintados: al aflojar el sensor, prestar atención a que no caiga ningún resto de pintura en la atornilladura.

Modificaciones y cambios de dibujos reservados.

CN 装配说明

轨压传感器

3.77269.09.0 / 05.2022 (072022) BoD

一般提示:

- 接受工作委托的人员在开始工作前,必须阅读和理解本装配提示。
- 仅允许由专业人员执行这些作业。
- 请注意同燃油和燃油蒸气相关的安全规章。
- 在工作时,严禁吸烟、明火、明光和产生火花的活动。
- 仅使用合适的工具。
- 请遵守各个适用法规、安全规定和车辆生产商提示。此外,国家特定安全规范对此适用。
- 如果供货范围内包含密封环 (1),则必须替换现场安装的密封垫片。

⚠ 小心:高压!

在喷油系统的高压范围内,存在高达 2,500 bar 或更高的压力。

- 发动机运转时,原则上禁止在高压系统上作业。
- 除了关闭发动机外,还必须遵守等待系统压力卸除的时间 (参见车辆生产商的资料)。
- 较新的蓄能器喷射系统甚至最长在发动机关闭后五分钟时仍会存在高压。
- 掉落的部件不得重新使用。部件可能已经受损。
- 错误装配 (拆卸、安装以及不遵守拧紧扭矩) 可能导致微裂纹和泄漏。**拧紧扭矩** 及其他数据: 参见表格 (图 3)

#	订货单号
p	压力范围 [bar]
d / g	燃油类型 (d: 柴油, g: 汽油)
M	螺纹 / 螺距
τ	拧紧扭矩 [Nm]

- 如果此类燃油柱在高压下溢出,则存在受伤危险,甚至急性致命危险。
- 完成作业后,须确保燃油系统的密封性。
- 即使未发现泄漏,专业人员在运转的发动机旁边检查时也应该避免靠近邻近的危险区域。
- 如果有必要或者规章制度要求,须使用个人防护装备。

⚠ 注意保持清洁!

喷油器上的喷嘴口的开口横截面约 0.15 mm!

任何进入喷油系统的污物都可能堵塞喷嘴。

- 仅安装干净的零部件。
- 干净地保存并遮盖拆卸下来的零部件。
- 诸如塞子等包装和运输锁紧装置只能在即将安装前拆除。
- 仅使用无纤维抹布。
- 区域 A (图 2) 和安装位置周围必须无污物、碎屑或润滑剂。
- 如果传感器或附件有涂漆:松开传感器时注意,残留油漆不会进入螺栓连接中。

保留更改和图示偏误的权利。

#	p	d / g	M	τ
	[bar] / [бар]			[Nm] / [Нм]
7.11225.00.0	0 - 1800	d	M12 x 1.5	90
7.11225.01.0	0 - 1800	d	M12 x 1.5	90
7.11225.02.0	0 - 1800	d	M12 x 1.5	90
7.11225.03.0	0 - 2200	d	M18 x 1.5	130
7.11225.04.0	0 - 2000	d	M18 x 1.5	130
7.11225.05.0	0 - 2200	d	M12 x 1.5	90
7.11225.06.0	0 - 2000	d	M12 x 1.5	90
7.11225.07.0	0 - 1800	d	M12 x 1.5	90
7.11225.08.0	0 - 2200	d	M18 x 1.5	130
7.11225.09.0	0 - 2200	d	M12 x 1.5	90
7.11225.10.0	0 - 1800	d	M12 x 1.5	90
7.11225.11.0	0 - 2200	d	M12 x 1.5	90
7.11225.12.0	0 - 2400	d	M18 x 1.5	120
7.11225.13.0	0 - 2200	d	M18 x 1.5	120
7.11225.14.0	0 - 1800	d	M12 x 1.5	80
7.11225.15.0	0 - 1800	d	M12 x 1.5	90
7.11225.16.0	0 - 1800	d	M18 x 1.5	120
7.11225.17.0	0 - 2000	d	M12 x 1.5	60
7.11225.18.0	0 - 2200	d	M12 x 1.5	60
7.11225.19.0	0 - 20	d	M14 x 1.5	45
7.11225.20.0	0 - 10	g	M10 x 1	15
7.11225.21.0	0 - 200	g	M10 x 1	45
7.11225.22.0	0 - 280	g	M10 x 1	45
7.11225.23.0	0 - 250	g	M10 x 1	45

Abb. 3/Fig. 3/Рис. 3/图3

3.77269.09.0 / 05.2022 (072022) BoD

Общие указания:

- Персонал, которому поручено выполнение работ, перед их началом должен прочесть и понять данную инструкцию по монтажу.
- Работы разрешено выполнять только квалифицированному персоналу.
- Соблюдайте правила техники безопасности при обращении с топливом и его испарениями.
- При выполнении работ категорически запрещается курить, создавать открытое пламя или искры.
- Пользуйтесь только соответствующим инструментом.
- Необходимо соблюдать действующие в настоящее время законодательные предписания, правила техники безопасности и указания производителя автомобиля. Необходимо также соблюдать правила техники безопасности, действующие в вашей стране.
- Если в комплект поставки входит уплотнительное кольцо (1), установленное на месте уплотнение необходимо заменить.

3.77269.09.0 / 05.2022 (072022) BoD

⚠ Осторожно: высокое давление!

В диапазоне высокого давления давление в системе впрыска может достигать 2500 бар и выше.

- При работающем двигателе принципиально запрещено выполнять какие бы то ни было работы в системе высокого давления.
- После выключения двигателя необходимо выждать время, необходимое для спада давления в системе (см. документацию производителя автомобиля). Новые аккумуляторные системы впрыска сохраняют высокое давление до пяти минут после выключения двигателя.
- Если какая-либо деталь падала, ее больше не разрешается использовать. Деталь, возможно, повреждена.
- Неправильный монтаж (демонтаж, монтаж, несоблюдение моментов затяжки) чреват появлением микротрещин и негерметичности.

Моменты затяжки и другие данные: см. таблицу (рис. 3)

www.ms-motorservice.com

© MS Motorservice International GmbH · Germany