

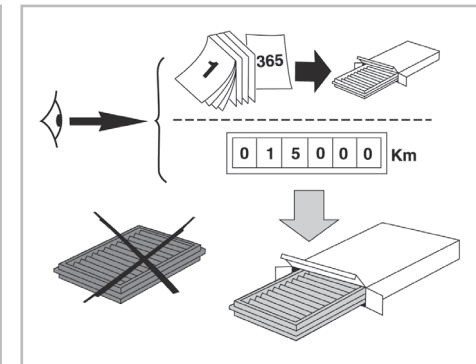
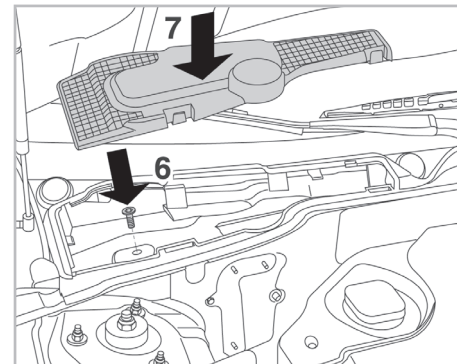
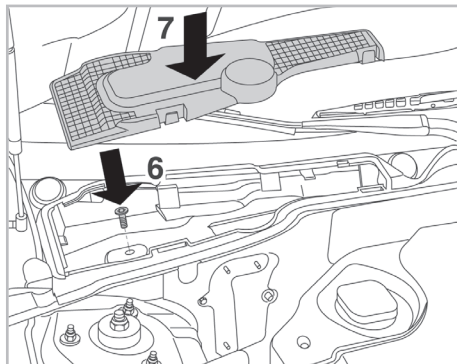
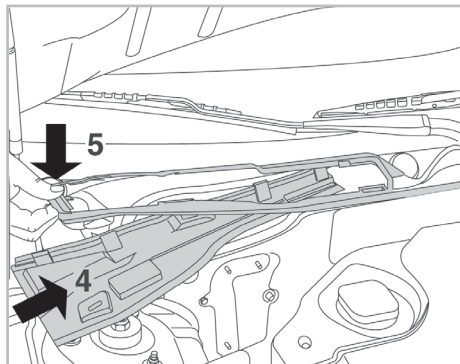
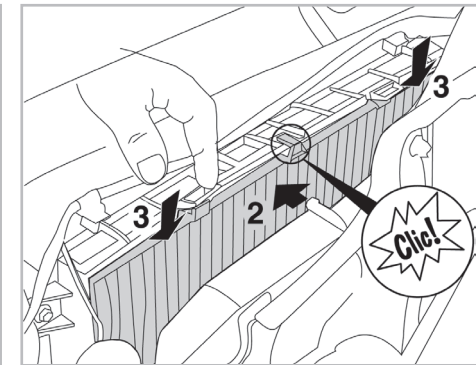
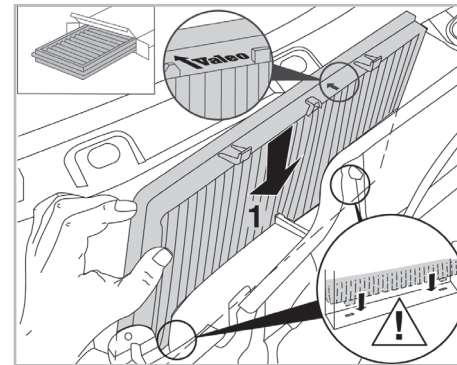
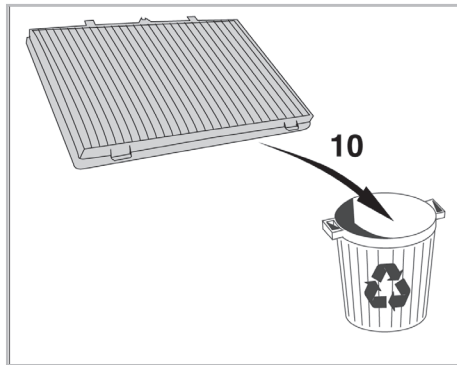
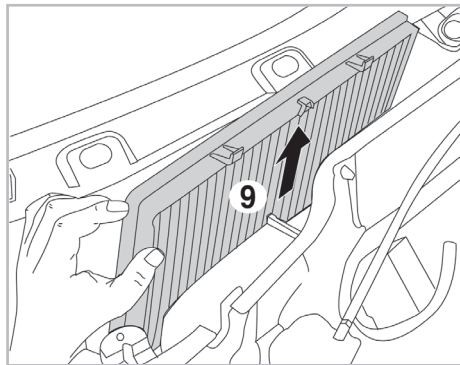
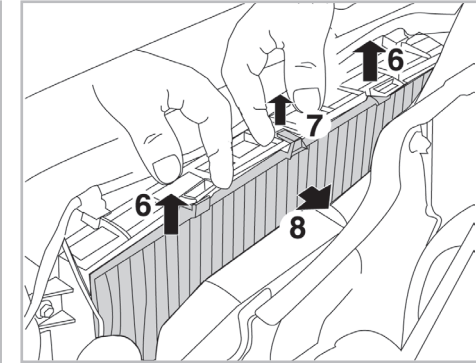
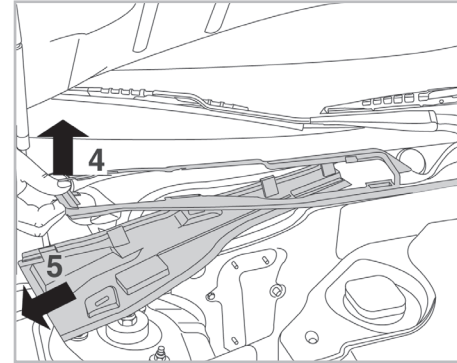
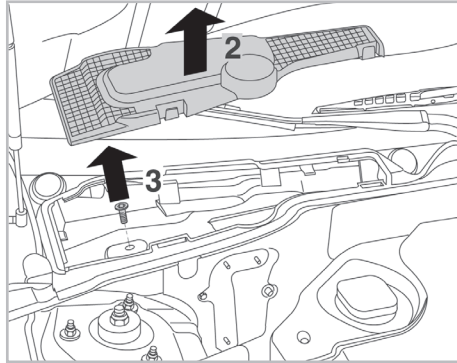
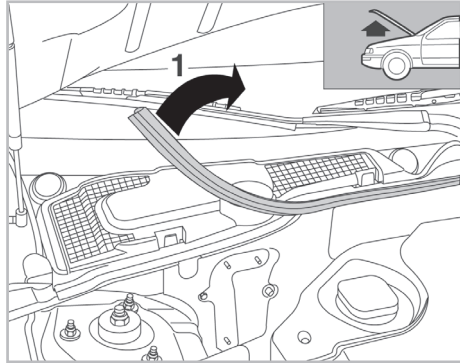


FOR
ROVER 75 A/C+ (02/99 >)



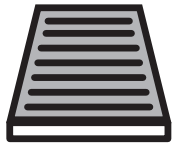
PROTECT

combined with
active carbon



698880

FH519



CA

**WANT TO
KNOW MORE?**



www.valeo-techassist.com

Valeo Service - Société par Actions Simplifiée - Capital de 12 900 000 € - 70, rue Pleyel, 93285 Saint-Denis Cedex - France - B 306 408 RCS Bobigny