

Montageanleitung

Mounting instructions

Instructions de montage

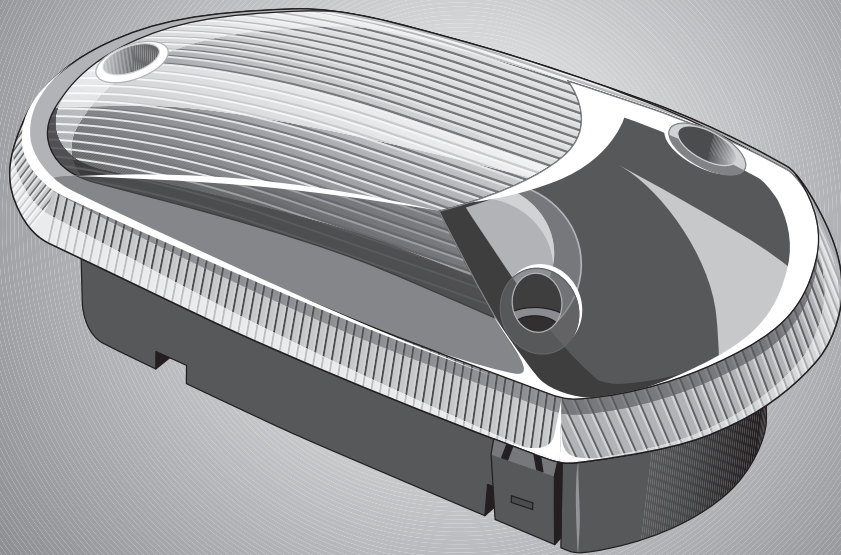
Monteringsanvisning

Montagehandleiding

Instrucciones de montaje

Istruzioni di montaggio

Asennusohje



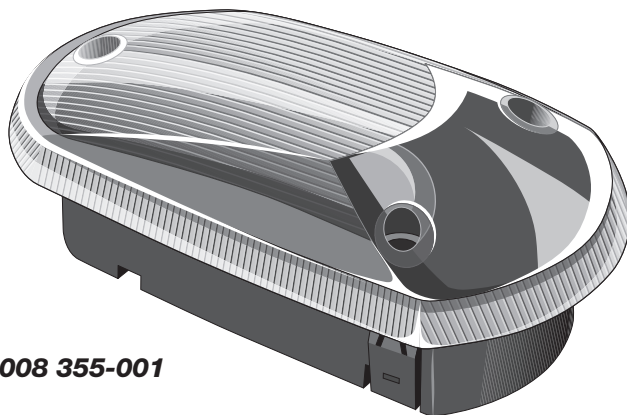
***Ideen für das
Auto der Zukunft***

Lieferumfang
Kit includes

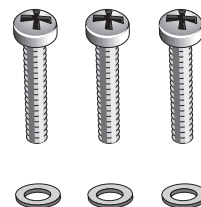
Fourniture
Leveransomfattning

De levering
Volumen del suministro

Dotazione di fornitura
Osaluettelo



2BM 008 355-001

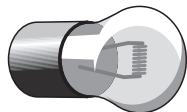


Zubehör
(nicht im Lieferumfang enthalten)
Accessories (not included with kit)

Accessoires (non fournis)
Tillbehör (ingår ej i leveransen)

Toebehoren (worden niet meegeleverd)
Accesorios (no se incluyen en el suministro)

Accessori (non in dotazione)
Lisätarvikkeet (eivät kuulu toimitukseen)



8GA 002 023-241



8KA 157 425-001



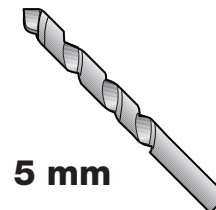
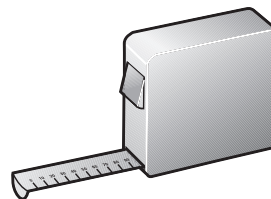
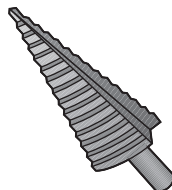
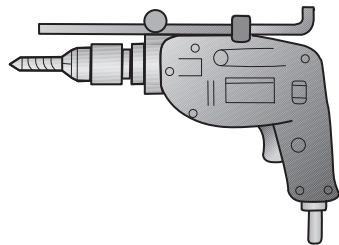
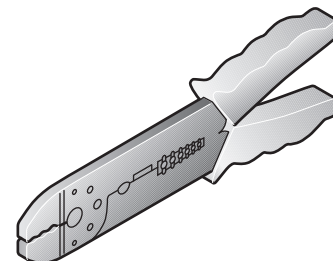
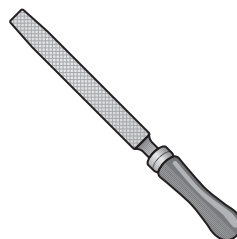
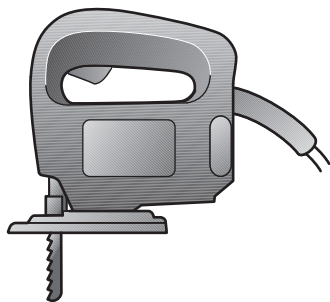
9XH 184 965-802

Benötigtes Werkzeug
Tools required

Outillage nécessaire
Nödvändiga verktyg

Noodzakelijk gereedschap
Herramientas necesarias

Utensili necessari
Tarvittavat työkalut



5 mm

Montage
Mounting

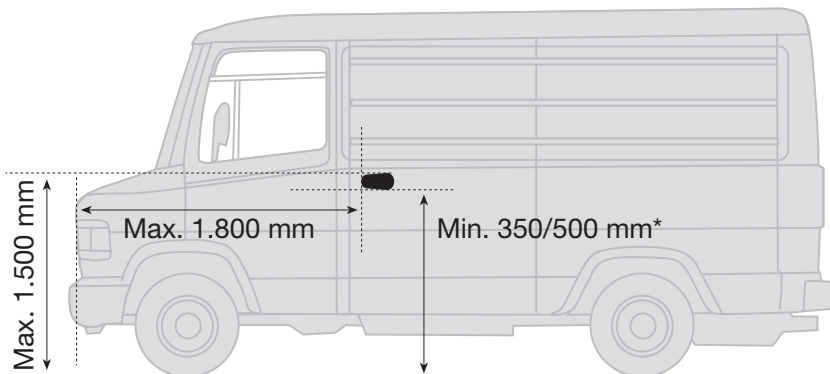
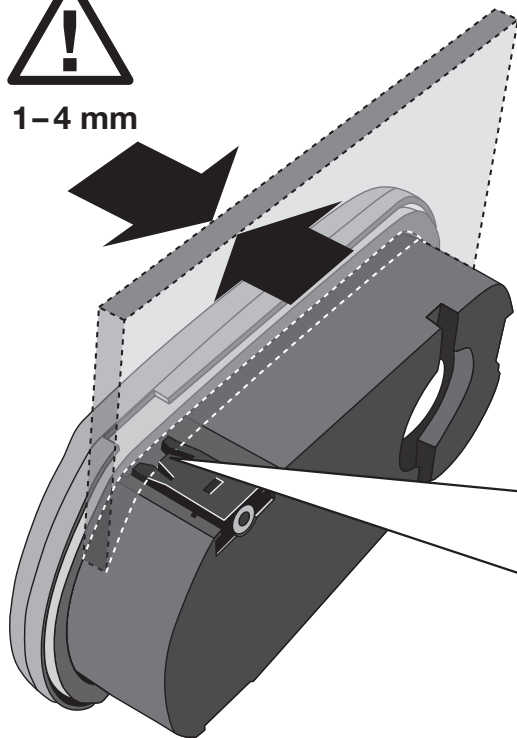
Montage général
Montering

Mantaje
Montaje

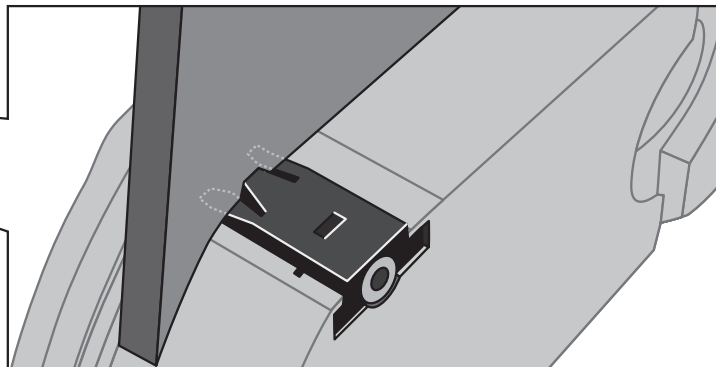
Montaggio
Asennus



1-4 mm



* 350mm = M1, N1 / 500mm = M2, M3, N2, N3



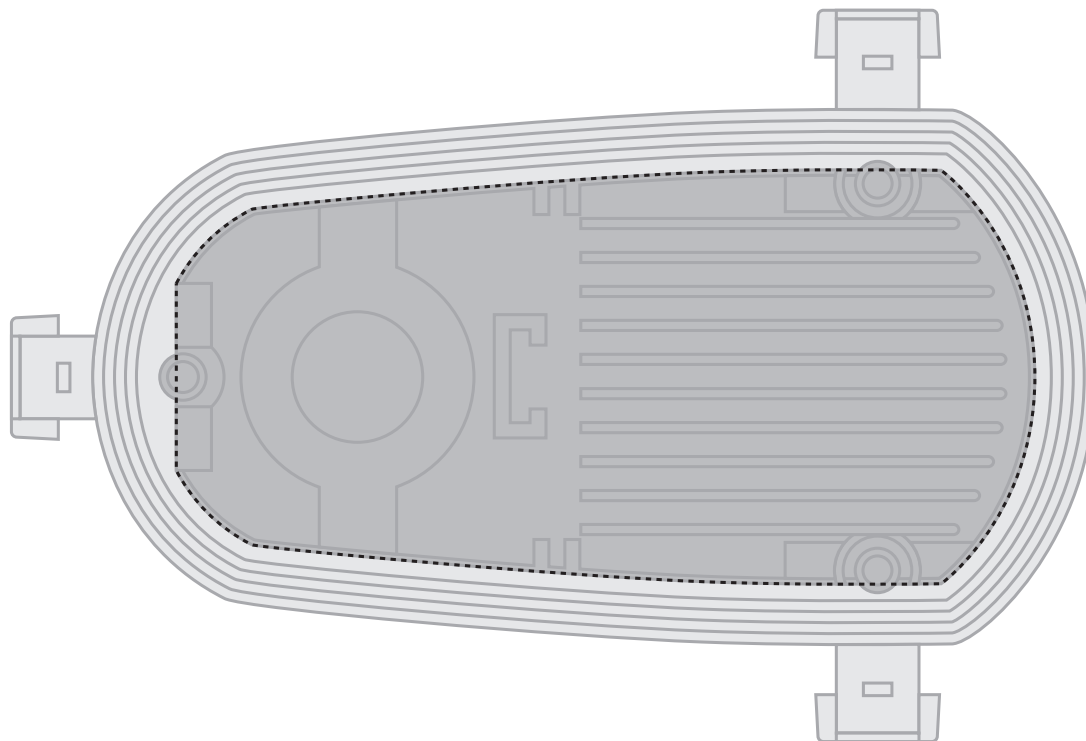
Bohrschablone
Drilling template

Gabarit de perçage
Bormall

Boorsjabloon
Plantilla para taladrar

Maschera di foratura
Porausmalline

1:1

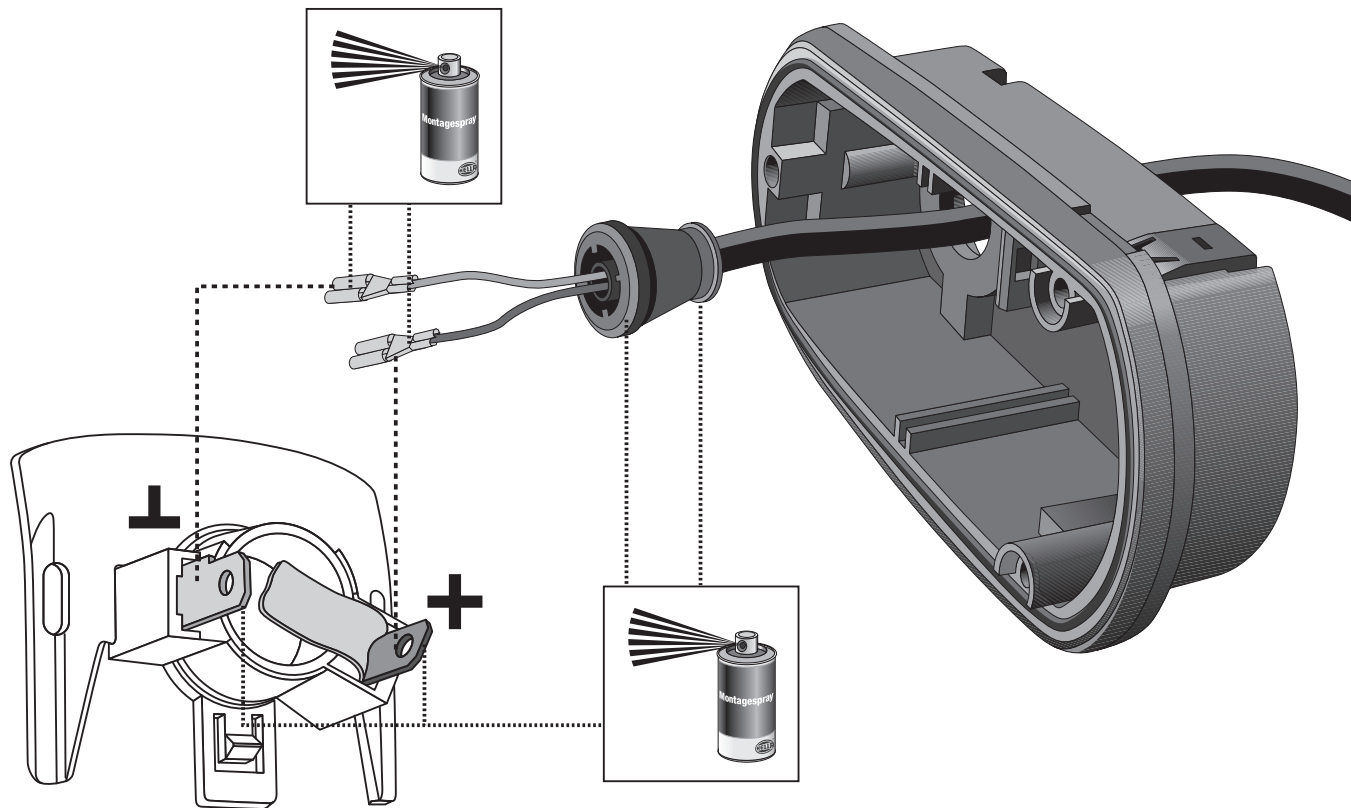


Elektrischer Anschluss
Electrical connection

Connexion électrique
Elektrisk anslutning

Elektrische aansluiting
Conexión eléctrica

Allacciamento elettrico
Sähkölilitäntä

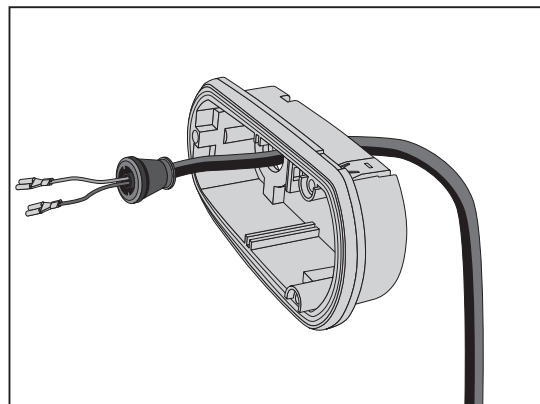
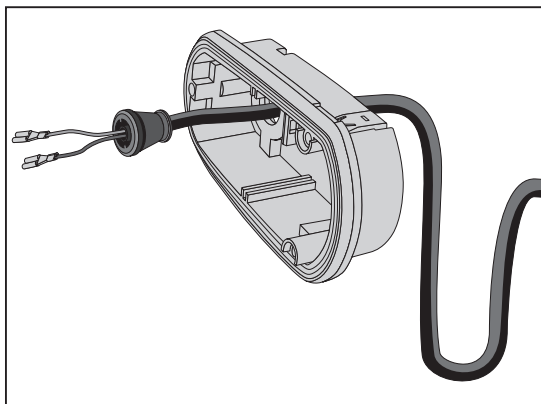
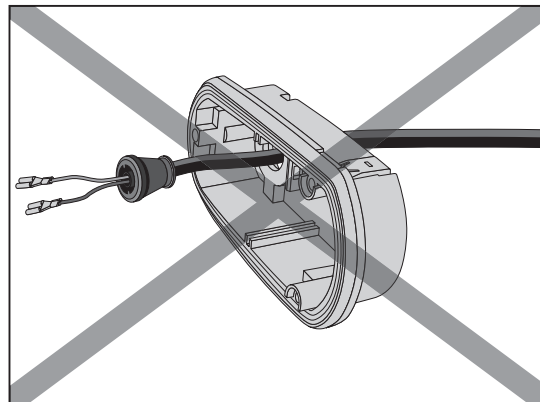
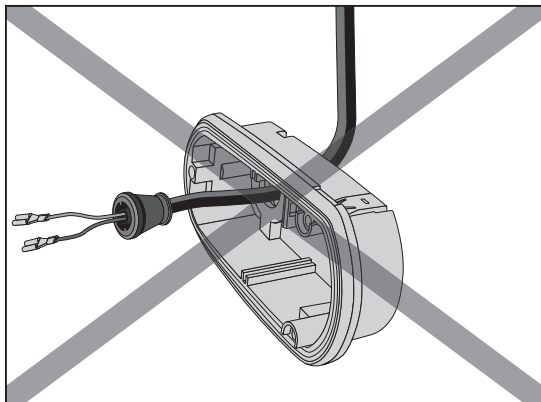


Elektrischer Anschluss
Electrical connection

Connexion électrique
Elektrisk anslutning

Elektrische aansluiting
Conexión eléctrica

Allacciamento elettrico
Sähkõliitanta



Montage
Mounting

Montage général
Montering

Mantaje
Montaje

Montaggio
Asennus



Max. 0,8 Nm
500x U/min

