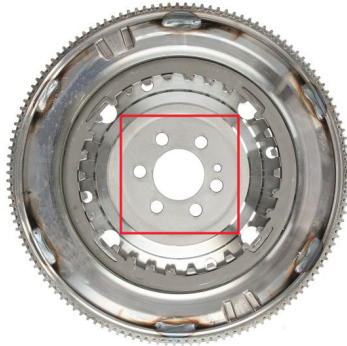


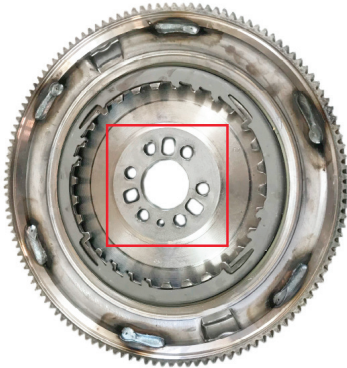
Product Information

LuK P0001, 10.2020

Dual mass flywheel | Zweimassenschwungrad | Volant bimasse |
Volante motor bimasa | Volano a doppia massa | Koło zamachowe
dwumasowe



415 0545 09



415 0545 09



The pictures showing the visual differences. Both designs meet the technical specifications and can be used without restriction. Mixed stocks may occur. For current listing refer to catalogue media. Please observe the vehicle manufacturer specifications!



Die Bilder zeigen die optischen Unterschiede. Beide Ausführungen erfüllen die technischen Spezifikationen und können uneingeschränkt verwendet werden. Es kann zu Mischbeständen kommen. Aktuelle Zuordnung siehe Teilekatalog. Angaben des Fahrzeugherstellers beachten!



Les images montrent les différences visuelles. Les deux modèles répondent aux spécifications techniques et peuvent être utilisés sans restriction. Pendant la phase de transition, il est possible que soient livrés les deux modèles. Pour l'attribution actuelle voir nos catalogues. Respecter les préconisations du constructeur du véhicule!



Part number | Artikelnummer | Référence | Nº de artículo |
Numero articolo | Numer części

415 0545 09



Models | Modelle | Modèles | Modelos | Modelli | Modele

Audi:	A1:	8X1, 8XK, 8XA, 8XF
	A3:	8P1, 8V1, 8VK, 8V7, 8VE, 8VS, 8VM, 8PA, 8VA, 8VF
	Q2:	GAB
Seat:	ALTEA:	5P1, 5P5, 5P8
	ARONA:	KJ7
	ATECA:	KH7
	IBIZA:	6J5, 6P1, 6J1, 6P5, 6J8, 6P8, KJ1
	LEON:	1P1, 5F1, 5F5, 5F8
	TOLEDO IV:	KG3
Skoda:	KAROQ:	NU7
	OCTAVIA:	1Z3, 1Z5, 5E3, NL3, NR3, 5E5, 5E6
	RAPID:	NH3, NH1
	SUPERB:	3T4, 3T5, 3V3, 3V5
	YETI:	5L
VW:	BEETLE:	5C1, 5C2, 5C7, 5C8
	GOLF:	5M1, 521, AM1, AN1, 5K1, AJ5, 5G1, BQ1, BE1, BE2, BA5, BV5
	JETTA IV:	162, 163, AV3, AV2
	PASSAT:	3G2, CB2, 362, 365, 3G5, CB5
	POLO:	6R1, 6C1
	TOURAN:	1T3, 5T1

Engines | Motoren | Moteurs | Motores | Motori | Silniki

1.6 TDI



Las imágenes muestran las diferencias visuales. Ambas versiones cumplen con las especificaciones técnicas y se pueden utilizar sin restricciones. Es posible que se mezclen ambos modelos en stock. Consulte la asignación actual en los catálogos. Observe siempre las especificaciones del vehículo.



Le immagini mostrano le differenze ottiche. Entrambe le versioni soddisfano le specifiche tecniche e possono essere utilizzate senza restrizioni. È possibile rinvenire componenti di entrambe le versioni. Per la corretta applicazione, consultare i cataloghi. Osservare le indicazioni del costruttore del veicolo!



Zdjęcia przedstawiają różnice wizualne. Obie wersje są zgodne ze specyfikacją techniczną i mogą być stosowane zamiennie. Mogą wystąpić dostawy mieszane. Aby uzyskać aktualną ofertę sprawdź katalog. Proszę przestrzegać specyfikacji producenta pojazdu!