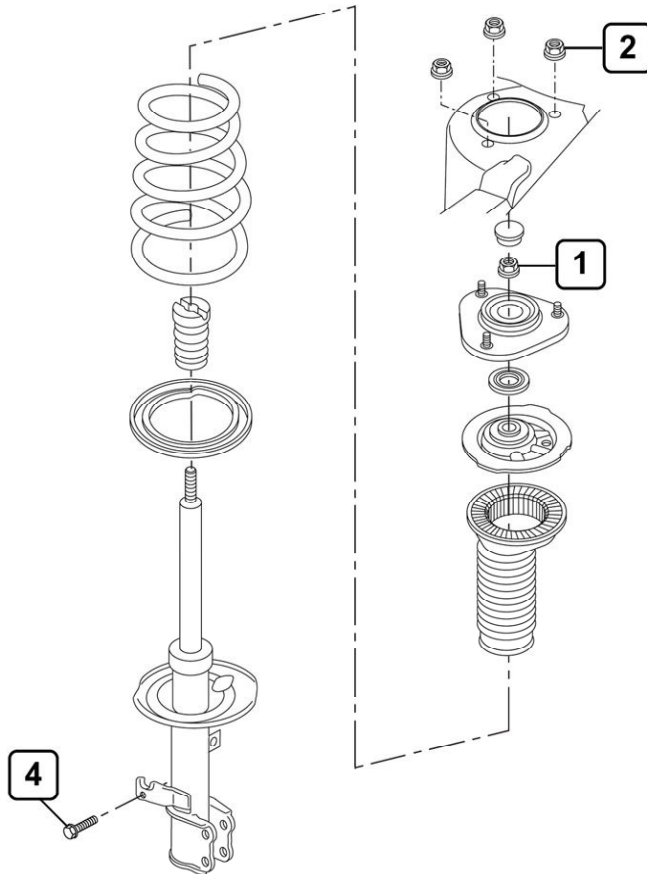
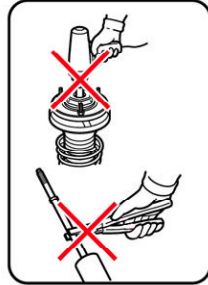


## IN-245



- 1** 47 Nm
- 2** 39 Nm
- 3** 153 Nm
- 4** 44(UK)-74 Nm
- 5** 19(UK)-29 Nm



 O.E  
 KYB

